

TILLÄGG
TILL
VERKSTADSHANDBOK

Avd. 4 (43)
VAXELLÅDA
M 30—M 40
PV 544, P 210

Verkstadshandboken för 120, 140 "Avd. 4 (43), Växellåda, M 30—M 40"
gäller även för PV 544 och P 210 med nedanstående tillägg.

Byte av gummikudde, bakre växellådsupphängning

1. Hissa upp vagnen och sätt bockar under. Stöd under växellådan och lossa hållaren med gummikudden.
2. Använd hylsan till verktyg SVO 2437 (3 bild 1) och distanshylsan (2) som underlägg och pressa ur kudden med hjälp av plattan (1).
3. Vid ipressning av den nya kudden användes hylsan (2 bild 2) och spindeln (3) som underlag. En platta med hål (4), V-block eller dylikt användes för att

stödja under plattan. Kudden pressas i med hjälp av plattan (1). Se till att kudden monteras från den fasade sidan av hållaren och att hålet för fästbulten kommer enligt bild 3 resp. 4.

4. Montera hållaren med gummikudden. Släpp ned vagnen.

DEMONTERING OCH MONTERING

För demontering och montering gäller samma anvisningar som för 120.

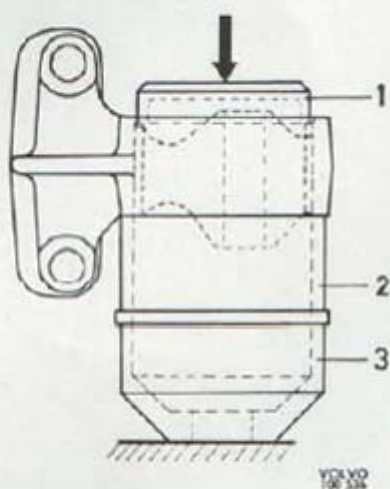


Bild 1. Demontering av gummikudde
1. Platta 2. Distanshylsa 3. Hylsa

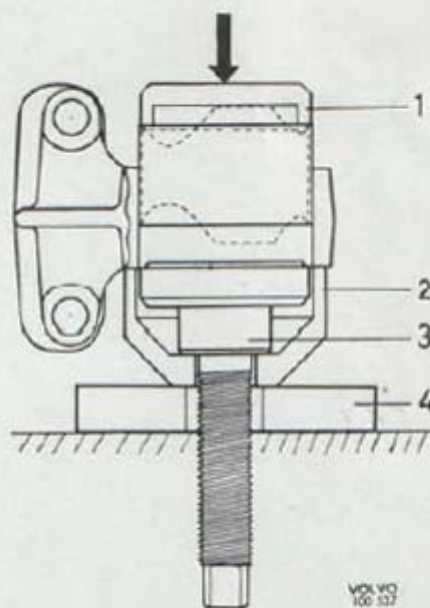


Bild 2. Montering av gummikudde
1. Platta 2. Hylsa 3. Spindel 4. Pressplatta

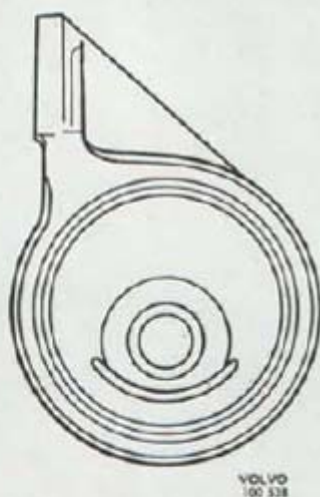


Bild 3. Gummikudde, monterad, 544

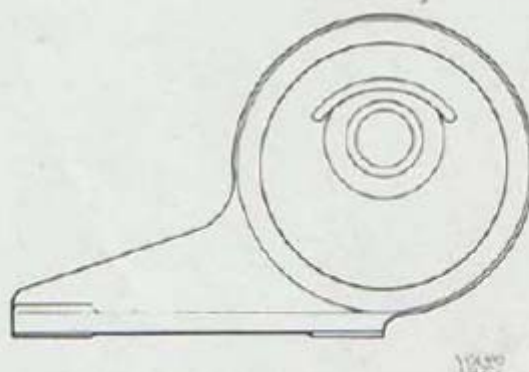


Bild 4. Gummikudde, monterad, 210