

BOH AB

Pressverksvägen 1
770 70 Långsnyttan
Sweden
Tel. +46-(0)225-155 15
info@boh.se
www.boh.se



TOWBARS

ASENNUSOHJE / MONTERINGSANVISNING

Ajoneuvon tiedot / Fordons information:

Valmistaja / Tillverkare: Volvo

Maili / Modell: 200 serien

Tyyppi / Typ: sedan och kombi
årsmodell: 10/1980-1993

Vetokoukun tiedot / Dragets information:

Tuotenumro (Ver.) / Produkt-nr. (Ver.): 76-06. **1**

Max Aisapaino / Kultryck S: 75 kg (Katso ajoneuvon tiedot / Se fordon information)

Släpvnagsvikt: 1600kg (Katso ajoneuvon tiedot / Se fordon information)

Vetokoukun paino / Dragets vikt: 12 kg

Draganorinnings konstruktion är Provad/testad/Godkänd enl. ISO 3853 med ett svenskt tillägg enligt Norm SS 3501 svensk standard

Yleisohjeet:

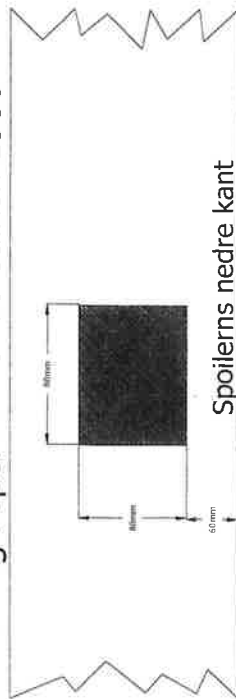
LUE ASENNUSOHJE ENNEN ASENNUSTA !

- Poista alustamassa kiinnityskohdista ja suojaa ohuella ruostesuoja-aineeilla.
- Puhdista hitsattujen muttereiden kierteen asennusta.
- Säilytä tämä asennusohje ja mahdollisesti liitteinä olevat käyttö- ja huolto-ohjeet ajoneuvon papereiden mukana.
- Vetokoulu on pidettävä puhtaana ja rasvattuna.

Huomioi:

- Vetokoukun ja kiinnitysosien rakennetta ei saa muuttaa, vaurioitunut vetokoukku ja kiinnitysosat on uusittava.
- Vetokouluun halkaisija ei saa ylittää 49mm mistään kohdasta.
- Valmistajan tuotevastuu ei koske asennusvirheestä tai virheellisestä käytöstä aiheutuvia vahinkoja.

Urtag i spoilern för kulbalken 1986-



Kinistysmomentti / Ådragningsmoment:

M6 - 8.8	10 Nm
M8 - 8.8	30 Nm
M10 - 8.8	47 Nm
M12 - 8.8	90 Nm
M14 - 8.8	130 Nm
M16 - 8.8	195 Nm

M10 x 1,25 - 8.8	40 Nm
M12 x 1,25 - 8.8	70 Nm
M12 x 1,5 - 8.8	80 Nm
M14 x 1,5 - 8.8	135 Nm

76-06/00-02-03/120910

Allmänna anvisningar:

LÄS MONTERINGSANVISNINGEN FÖRE MONTERING !

- Skrapa bort underredsmassan vid kontaktytorna och skydda med tunt rostskyddsmedel.
- Rensa gängor i insvetsade muttrar före montering.
- Bevara dragets monteringsanvisning samt eventuella bruks- och underhållsanvisningar med fordonets övriga dokument. (Monteringsanvisningen skall uppvisas vid besiktningen i Sverige.)
- Dragkulen skall hållas ren och smöjd.

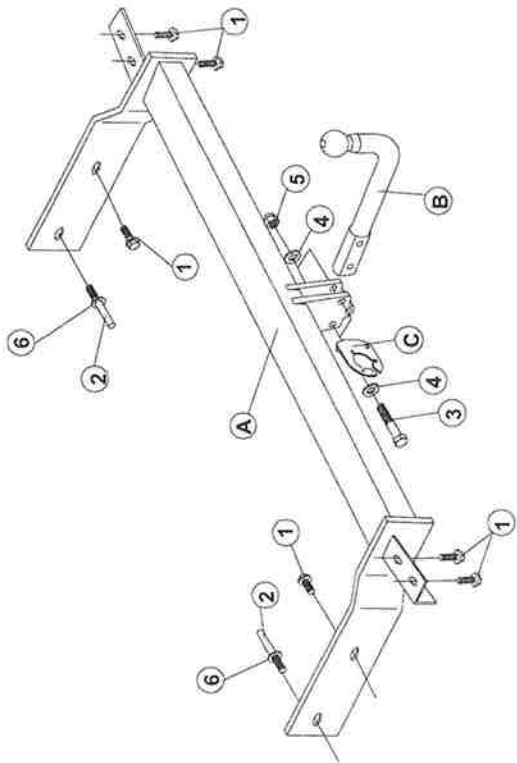
Observera:

- Konstruktions ändring av draganordning eller monteringsdetaljer är förbjudet. Skadad draganordning eller monteringsdetaljer måste bytas mot nya.
- Dragkulens diameter får ej underskrida 49mm på minsta stället.
- **Tillverkarens produktansvar gäller ej skador orsakade av felaktigt montering och/eller felaktig användning.**

76-06/00-02-03/120910

OBS! Packa upp samtliga detaljer och kontrollera att alla delar finns med i satsen.

1. Demontera bogseröglan och lossa ljuddämparfästena. Ev. skyddsplåt bakom ljuddämparen på 81 och 85 årsmodell borttages.
2. Sätt upp dragbalken (A) under bilen och montera bultar (M10x25 med flänsskalle en. fig. i rambalkarna finns håt med mutterstycken för samtliga bultar. I de främre hålen monteras de medföljande M10 pinnbultarna med pågång M10 flänsmutter enl. fig. Samtliga bultar drages åt med fullt moment.
3. Montera kulbalken (B) med bult bröcker enl. bild. På årsmodell, 1986 och senare måste urtag göras i spoileren enl. skiss. Drag åt alla bultar med fullt moment.
4. Utför det elektriska montaget. Obs! Bromslyjus och baklyjus kopplas vid bromskontakten. säkringsdosan. kabeln läggs på bilens vänstra sida under mattan och vidare under baksätet och över hjulhuset. övriga funktioner kopplas direkt på kabelhärnan som finns i koffertens vänstra sida.



Asennussarja / Monteringssats:

Pos	ku/ist	Osa/ Del
A	1	Dragets ramdel
B	1	Kulidel
C	1	Elkontaktsbricka
1	6	Bult M10x25 flänsbult
2	2	Bult M10x80 pinnbult
3	2	Bult M12x70
4	4	Bricka M12BRB
5	2	Låsmutter M12
6	2	Flänsmutter M10