

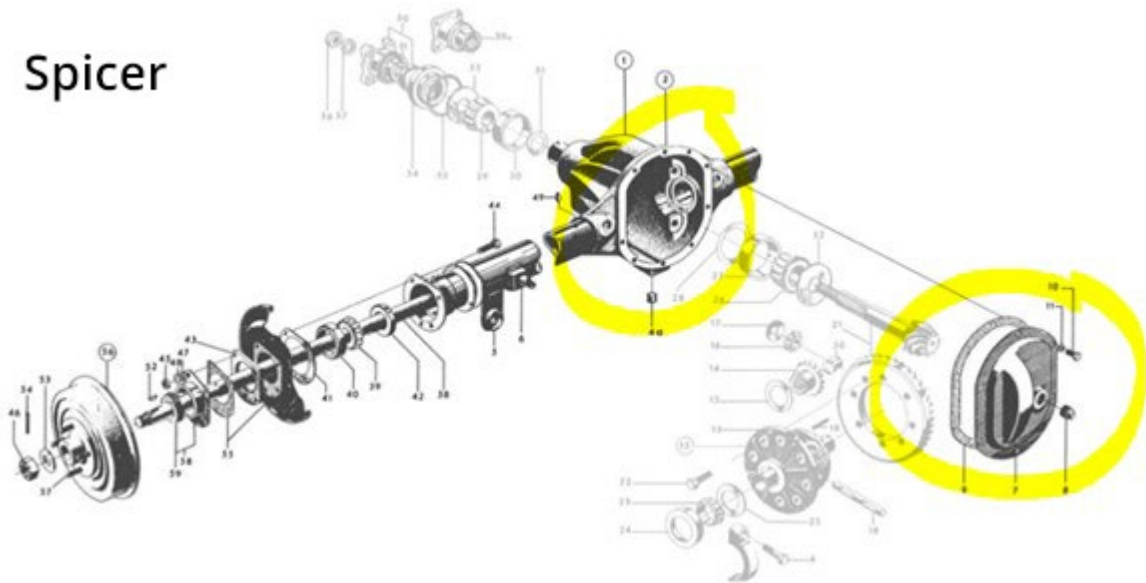
Bakaxel: så ser du skillnad på Spicer och ENV

Kollar man bakifrån är det enkelt att se vilken axel man har.

Spicer har ett inspektionslock som sitter med 10st skruvar baktill på differentialen.

På **ENV** har differentialen inget inspektionslock alls baktill. Den öppnas i stället i framändan vid kardanaxeln.

Spicer



ENV

