

120 KR

VP **AUTOPARTS**



AMAZON

120 / 130 / 220 SERIES

Katalogens innehåll:

Catalogue contents:

- 1. Förord
- 2A. Motor
- 2B. Kylsystem
- 2C. Bränsle - avgas
- 2D. Motorreglage
- 3. El, instrument

- 4. Kraftöverföring
- 5. Bromsar
- 6. Framaxel
- 8. Karosseri
- 9. Värmeanläggning
- 10. Övrigt
- 11. Index

- Foreword
- Engine
- Cooling system
- Fuel - exhaust
- Control linkage
- Electrics, instruments
- Power train
- Brakes
- Front axle
- Body
- Heater
- Miscellaneous
- Index



1. FÖRORD; FOREWORD

KÖPVILLKOR

Hur man beställer:

Order kan lämnas via e-post, telefon, eller i vår webbshp. Kontaktinformation finns på baksidan av katalogen. Följande information bör lämnas vid beställning om det finns möjlighet och om det är relevant: Namn, adress, telefon dagtid (i första hand mobil). Volvos originalnummer på delarna du behöver, bilmodell, tillverkningsår och interiörkod samt hur du föredrar att lämna din betalning.

Priser:

Alla priser i katalogen är inklusive moms. Priserna kan ändras efter tryck. För aktuella priser, se vår webbshp. Där finner du alltid uppdaterade priser och fullständigt sortiment. Valutan är svenska kronor (SEK). Frakt tillkommer.

Betalningssätt:

Vi accepterar betalning via VISA, MasterCard och Swish. Det finns också möjlighet att föra över pengar direkt till vårt konto. Om du beställer via vår webbshp kan du även betala med Klarna och med delbetalning.

Leveranssätt:

Vi skickar i huvudsak med Schenker. Kunden betalar frakten. Vanligtvis meddelas kunden via SMS då godset anlänt till ombud. Kunden debiteras för ej utlöst gods.

Leveranstid:

Normalt skickar vi alla leveranser inom 3 arbetsdagar. Det finns även möjlighet att få godset levererat hem till dig. För beställningsvaror kan det dröja något längre. Skulle något saknas kontaktar vi dig.

Returer:

Varor som returneras inom 30 dagar från fakturadatum återbetalas till 100%. Varan måste vara oanvänd och kunden ska kunna styrka med faktura eller liknande dokument att varan är inköpt hos VP Autoparts. Kunden står för fraktkostnad. Specialtillverkade delar samt delar skadade av kund godkänns inte för retur. Returnerade delar löses ej ut mot postförskottsavgift. Varor äldre än 30 dagar tas ej tillbaka. Företag har ingen returrätt.

Reklamation:

Vid transportskada står VP Autoparts för risken för utsatt att skadan anmäls till ombudet/transportbolaget omedelbart vid mottagande. Har du fått en vara som är skadad eller felexpedierad så kontakta oss så löser vi det med högsta prioritet. Kontakta alltid vår kundtjänst innan du skickar tillbaka en reklamation. Fullständiga villkor för retur och reklamation hittar du på vår hemsida.

Lagershp:

VP Autoparts är i ett postorderföretag, men man kan beställa för avhämtning. För våra öppettider, se www.vp-autoparts.se.

VP Autoparts reserverar sig mot eventuella prisändringar samt tryckfel. Fabrikat på varor kan ha ändrats sedan fotografering. Kompletta sortiment och aktuella priser hittar du alltid på www.vp-autoparts.se

PURCHASE INFORMATION

How to place an order:

Orders can be submitted through our Web-site, via e-mail, phone, or mail. Please find full contact information on the back cover of the catalog. The following information should be provided at the time of order: Name, shipping/billing address, preferred payment method and a daytime telephone number. Year, make and model of vehicle for which you are ordering, interior code if relevant and each part's original Volvo item number and description.

Prices:

Prices are listed in Swedish kronor (SEK) and include VAT (value added tax). Prices may be changed after print. You can always find updated prices as well as complete assortment at our webshop. Freight charges will be calculated and added to your order.

Payment options:

We accept VISA, MasterCard and Swish. We can also arrange for payment through electronic money transfer.

Shipping methods:

We ship mainly by Schenker. The customer is responsible for freight charges.

Delivery time:

Orders are usually shipped within 3 business days. Custom orders may require additional handling time. If we are unable to deliver any item we will contact you.

Return policy:

Merchandise returned within 30 days of invoice date is refunded if new and unused. All returns must be verified with a copy of the original invoice or receipt. Shipping charges are not refundable and the customer is responsible for return shipping costs and proper packaging. Custom orders and parts with customer damage are not refundable. We do not accept returned merchandise sent to us by Cash On Delivery. Items older than 30 days are not accepted.

Claims

The customer should inspect the merchandise upon arrival. In the event that we have accidentally sent incorrect merchandise or if merchandise has been damaged during transport, please contact us immediately. If the package appears to be damaged upon arrival alert the carrier as soon as possible. We will fully reimburse return expenses and will provide replacement parts for all insured shipments. All returns as well as return method has to be pre approved. The customer is responsible for proper packaging.

Store:

VP Autoparts is first and foremost a mail order business, but you can choose to pick up your order during our business hours. Visit our Web-site www.vp-autoparts.se for directions and opening hours.

VP Autoparts is not responsible for misprints and reserve the rights for changes in regards to prices, availability and brands. You can always find complete assortment as well as updated prices at www.vp-autoparts.se

OM KATALOGEN

Detaljerna i katalogen är indelade efter grupperna på sida 3. På varje uppslag finns detaljer med beskrivande text på vänstersidan. På högersidan finns skisser och foton för förtydligande.

”POS” på textsidan hänvisar till position på bilden.

”ANT” visar antal som går åt till en bil.

”URS” Ursprung: R = reproducerad, S = svensktillverkad, N = NOS (nytt gammalt lager)

”ARTIKEL#” är detaljens artikelnummer. Detta bör du uppges vid beställning

”BENÄMNING” är en kort beskrivande text.

”ANM” Anmärkning. Ev anmärkningar finns längst ner på sidan.

”PRIS” Pris inklusive moms i svenska kronor (SEK)

Där chassinummer (ch#) eller årtal anges betyder - xxx till och med xxx, xxx - betyder från och med.

Vissa detaljer har vi ett utbytesystem för. Där tar vi ut en stompan som sedan återfås vid retur av stomme. Denna måste vara i reparerbart skick för att godkännas. Kunden står för returfrakt av stomme.

Förkortningar:

D	=	ϕ	terdiameter
d	=		innerdiameter
b	=		bredd
h	=	h	d
t	=		tjocklek
L	=		längd
erf	=		erforderligt antal
ud	=		underdimension
öd	=		överdimension
ch#	=		chassinummer
vst	=		vänsterstyrd
hst	=		högerstyrd
vä	=		vänster
hö	=		höger
2d	=	130,2-	dörrars
4d	=	120,4-	dörrars
220	=	220,	kom bi

Om inte annat anges används SI-enheter i katalogen, dvs styck, satser, m, m², lpm, kg, L....

HOW TO READ THE CATALOGUE

The catalog is divided into sections according to the index on page 3. Each spread has detailed parts descriptions on the left side and pictures and illustrations for further information and clarification on the right.

“POS” on the text page refers to a position in the picture.

“QTY” shows quantity needed

“ORI” indicates origin: R= reproduced, S= made in Sweden, N= NOS (new old stock)

“PART#” is the items part number. This should be included when ordering.

“DESCRIPTION” is a brief description of the item.

“REM” indicates a footnote.

“PRICE” includes VAT (tax) and is shown in Swedish kronor (SEK).

When chassis number (ch#) or vehicle year model is stated -xxxx means up until the given number and xxxx- means from the stated number.

An exchange system is used for some parts to ensure future supply. Core charges are applied to these parts and refunded when the old unit is returned. The core must be rebuildable to be accepted. Customer is responsible for return shipping.

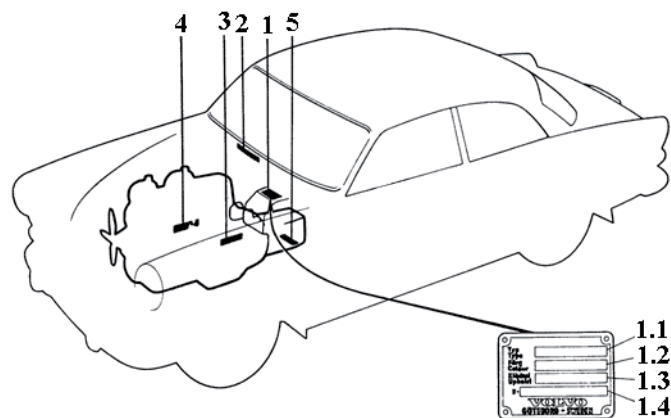
Abbreviations:

D	=		outer diameter
d	=		inner diameter
b	=		width
h	=	h	height
t	=		thickness
L	=		length
erf	=		required quantity
ud	=		undersize
od	=		oversize
ch#	=		chassis number
LHD	=		left hand driven
RHD	=		right hand driven
L	=		left
R	=		right
2d	=	130,122 2-	door
4d	=	120,122 4-	door
220	=	220, 122	wagon, estate

If nothing else is mentioned SI units are used in the catalogue, ie pieces, set, m, m², lpm, kg, L...

1. FÖRORD; FOREWORD

MODELL- OCH MOTORBETECKNINGAR



Före vecka 33 1966

1. Produktskylt
- 1.1 Typbeteckning
- 1.2 Chassinummer
- 1.3 Färgkod
- 1.4 Klädselkombination
3. Karosnummer
4. Motorbeteckning
5. Väckellåda

From vecka 33 1966

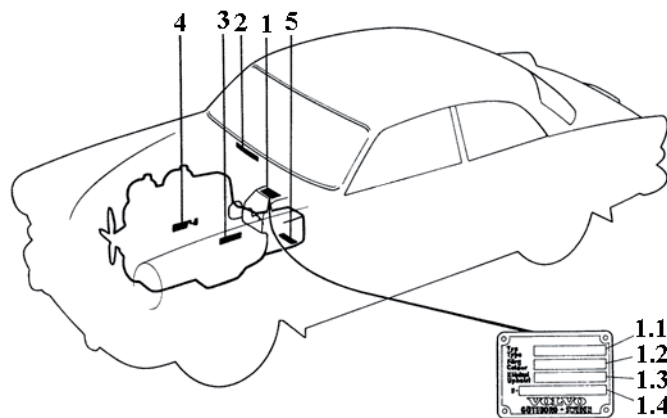
1. Produktskylt
- 1.1 Typbeteckning
- 1.2 Färgkod
- 1.3 Klädselkombination
- 1.4 Specialutförande
2. Typ- och chassinummer
3. Karosnummer
4. Motorbeteckning
5. Väckellåda

Typbeteckningen berättar en hel del om din bil, bland annat vilken väckellåda den har, om den är sedan eller kombi och om den är vänster- eller högerstyrd.

Chassinumret visar när bilen är tillverkad. Se lista längre fram. I vissa fall behöver vi veta vilket chassinummer din bil har.

Klädselkombinationen visar vilken inredning din bil hade som original. Då du beställer inredning av oss behöver vi den här koden för att du ska få rätt delar.

TYPE AND ENGINE DESIGNATIONS



Before week 33 1966

1. Designation plate
- 1.1 Type designation
- 1.2 Chassis number
- 1.3 Colour code
- 1.4 Upholstery combination
3. Body number
4. Engine designation
5. Gearbox

After week 33 1966

1. Designation plate
- 1.1 Type designation
- 1.2 Colour code
- 1.3 Upholstery combination
- 1.4 Special model
2. Type and chassis number
3. Body number
4. Engine designation
5. Gearbox

The type designation tells a lot about your car, for example which gearbox it has, if it has 2 or 4 doors or if it is a wagon and if it has left- or right hand steering.

The chassis number shows when the car is manufactured. See list on the next page. In some cases we need to know which chassis number your car has.

The upholstery combination shows which interior your car had originally. As you order interior parts from us we need this code to deliver the right parts.

ÅRSMODELLER I FÖRHÅLLANDE TILL CHASSINUMMER

120 4-dö rars:

1957	1 - ca 5199
1958	ca 5200 - 14999
1959	15000 - 32999
1960	33000 - 54399
1961	54400 - 84299
1962 (61/62)	84300 - 112799
1963 (62/63)	112800 - 139999
1964	140000 - 166399
1965	166400 - 193799
1966	193800 - 225049
1967	225050 - 234653

130 2-dö rars:

1962	1 - 10499
1963	10500 - 39999
1964	40000 - 84599
1965	84600 - 144399
1966	144400 - 216949
1967	216950 - 279899
1968	279900 - 312499
1969	312500 - 339999
1970	340000 - 359918

220 kombi:

1962	1 - 1399
1963	1400 - 8274
1964	8275 - 17949
1965	17950 - 29399
1966	29400 - 44599
1967	44600 - 61799
1968	61800 - 70299
1969	70300 - 73220

YEAR MODELS COMPARED TO CHASSIS NUMBER

120 4 doors:

1957	1 - about 5199
1958	about 5200 - 14999
1959	15000 - 32999
1960	33000 - 54399
1961	54400 - 84299
1962 (61/62)	84300 - 112799
1963 (62/63)	112800 - 139999
1964	140000 - 166399
1965	166400 - 193799
1966	193800 - 225049
1967	225050 - 234653

130 2 doors:

1962	1 - 10499
1963	10500 - 39999
1964	40000 - 84599
1965	84600 - 144399
1966	144400 - 216949
1967	216950 - 279899
1968	279900 - 312499
1969	312500 - 339999
1970	340000 - 359918

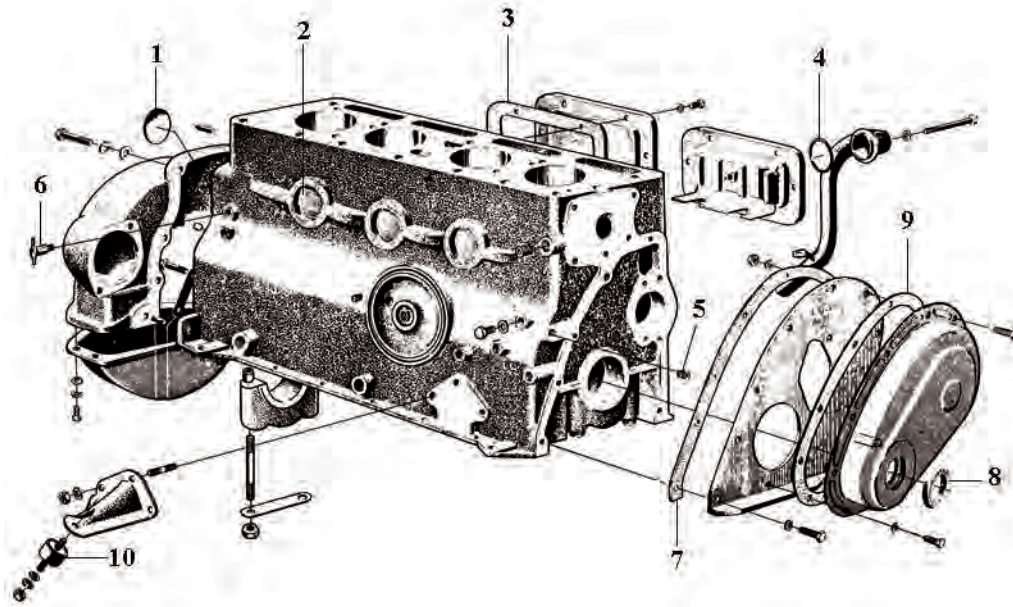
220 wagon:

1962	1 - 1399
1963	1400 - 8274
1964	8275 - 17949
1965	17950 - 29399
1966	29400 - 44599
1967	44600 - 61799
1968	61800 - 70299
1969	70300 - 73220

2A. MOTOR; ENGINE

POS	ANT QTY	URS ORI	ARTIKEL# PART #	BENÄMNING	DESCRIPTION	ANM REM	PRIS PRICE
A				MOTORBLOCK B16	ENGINE BLOCK B16		
1	1	R	418718	Frostplugg	Expansion plug		18,00
2	3		70792	Frostplugg	Expansion plug		2500
3	2	RS	403052	Packning	Gasket		3200
4	1	RS	191101	O-ring	Rubber ring		1000
5	1	R	952075	Propp	Plug		19,00
7	1	RS	403074	Packning, transkåpa	Gasket		19,00
8	1	RS	190537	Filtring	Felt ring		3600
9	1	RS	403075	Packning, transkåpa	Gasket		4500
10	2	RS	273060	Motorkudde	Rubber cushion		119,00
-	1	RS	54971	Sotningssats	Decarbonizing kit		65000
11	1	RS	54970	Motorpackningssats	Gasket kit, engine		995,00
-	1	RS	9434521	Motorfärg, röd	Engine paint, red		395,00
B				MOTORBLOCK B18/B20	ENGINE BLOCK B18/B20		
1	1	R	418677	Frostplugg, D = 42 mm	Expansion plug, D = 42 mm		18,00
2	6	R	418718	Frostplugg, D = 45 mm	Expansion plug, D = 45 mm		18,00
3	2		952075	Propp	Plug		19,00
4	1	N	418416	Nippel	Nipple		11200
5	1	R	955512	Skruv	Screw		300
6	1		82745	Avtappningskran	Drain tap		14500
7	1	RS	418622	Filtring	Felt ring		4300
8	1	N	418626	Hållare	Retainer		129,00
9	1	N	418624	Låsring	Lock ring		6300
10	1	RS	418272	Packning, transkåpa	Gasket		4700
-	1		MSA26	Skruvsats, t ransmissionskåpa	Screw kit, timing gear casing		2500
-	1		MSA27	Skruvsats cylinderblock/täckplåt	Screw kit, cylinder block		17700
-	1	RS	9434521	Motorfärg, röd	Engine paint, red		395,00
B				MOTORBLOCK B18	ENGINE BLOCK B18		
11	1		418412	Gummiring, oljefälla	Grommet, oil trap		2000
12	1		419422	Slang	Hose		97,00
13	1		418982	Ventil	Valve		98,00
14	1		3524376	Slang	Hose		10500
15	2	RS	273060	Motorkudde	Rubber cushion		119,00
-	1	R	275411	Sotningssats	Decarbonizing kit		45000
16	1	R	275494	Motorpackningssats	Gasket kit, engine		75000
B				MOTORBLOCK B20	ENGINE BLOCK B20		
17	1		418412	Gummiring för oljefälla, d=21	Rubber ring for oil trap, d=21		2000
	1		419805	Gummiring för oljefälla, d=26	Rubber ring for oil trap, d=26		28,00
18	1		942390	Gummislang, metervera	Rubber hose		85,00
19	2	RS	273060	Motorkudde, B20A	Rubber cushion, B20A		119,00
	2		666890	Motorkudde, B20B	Rubber cushion, B20B		15500
-	1	R	275536	Sotningssats	Decarbonizing kit		43200
20	1	R	275535	Motorpackningssats, B20A/B	Gasket kit, engine, B20A/B		63500
-	1	R	275553-1	Motorpackningssats, B20E	Gasket kit, engine, B20E		77500

A ENGINE BLOCK B16



A2 Expansion plug

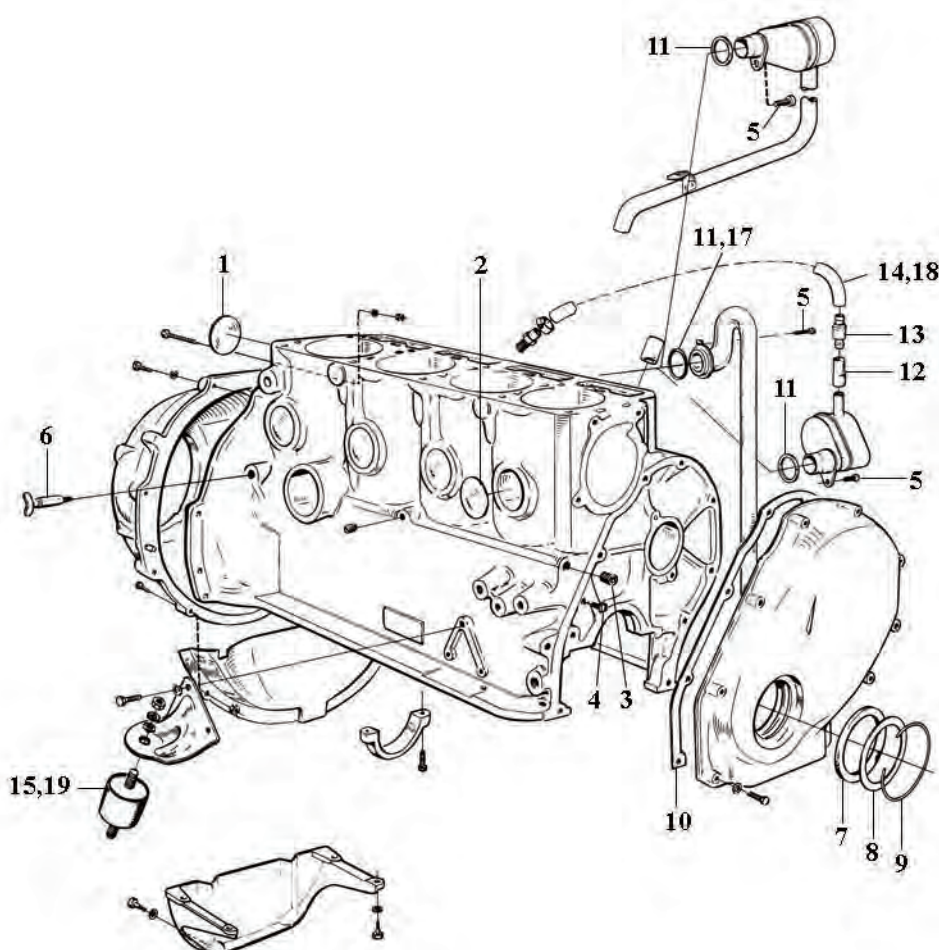


A10/B15/19 Rubber cushion

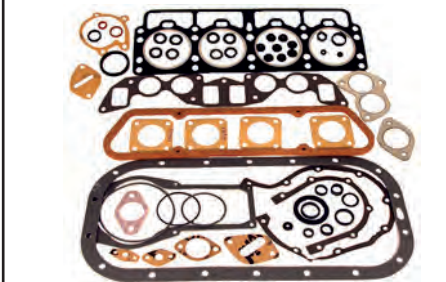


A1E engine gasket kit B 16

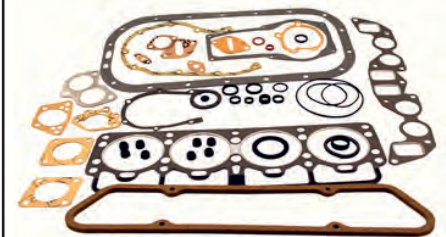
B ENGINE BLOCK B18/B20



B12/13 Hose/valve



B1E engine gasket kit B 18

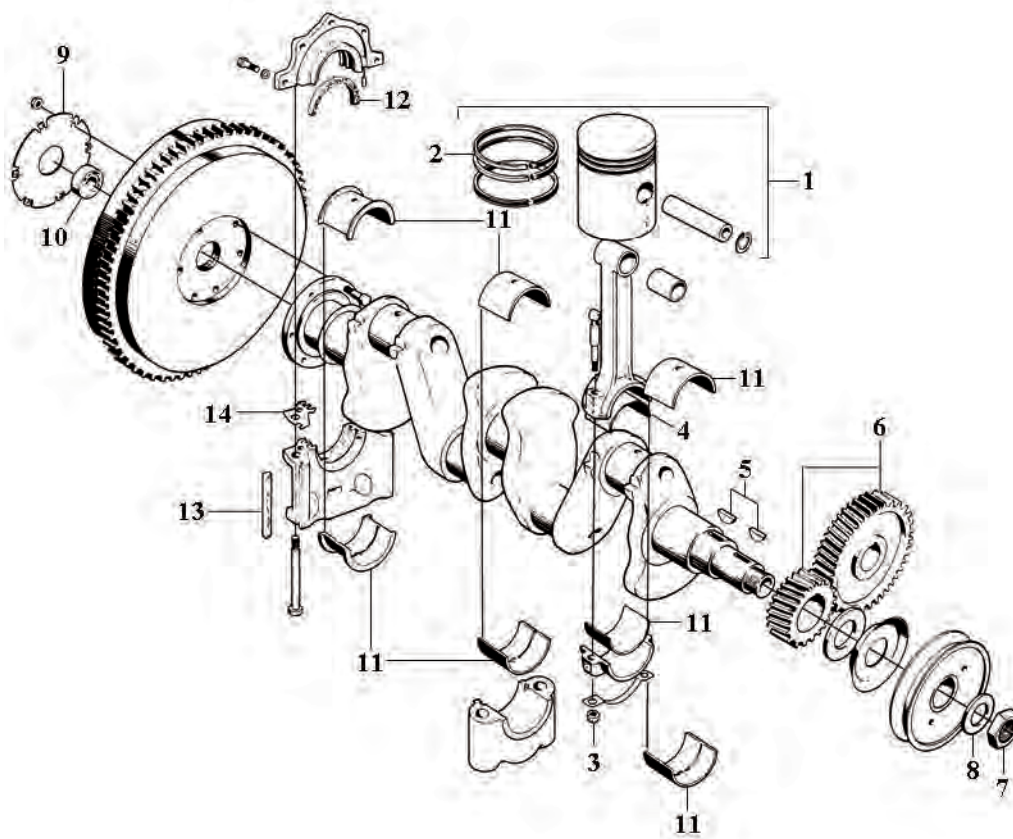


B2E engine gasket kit B 20A/B

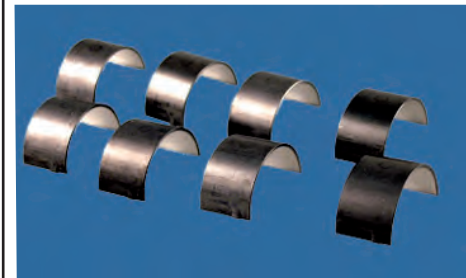
2A. MOTOR; ENGINE

POS	ANT QTY	URS ORI	ARTIKEL# PART #	BENÄMNING	DESCRIPTION	ANM REM	PRIS PRICE
A				VEVRÖRELSE B16	CRANKSHAFT AND RELATED B16		
1	4	R	275112	Kolv med ringar, standard	Piston with rings, std		4695,00
	4	R	275121	Kolv med ringar, 0,020" öd	Piston with rings, 0,020" od		4695,00
	4	R	275122	Kolv med ringar, 0,030" öd	Piston with rings, 0,030" od		4695,00
	4	R	275123	Kolv med ringar, 0,040" öd	Piston with rings, 0,040" od		4695,00
2	1	R	275215	Kolvringsats, standard	Piston ring kit, std	set	597,00
	1	R	275217	Kolvringsats, 0,020" öd	Piston ring kit, 0,020" od	set	597,00
	1	R	275218	Kolvringsats, 0,030" öd	Piston ring kit, 0,030" od	set	597,00
	1	R	275219	Kolvringsats, 0,040" öd	Piston ring kit, 0,040" od	set	597,00
3	8	N	150106	Mutter, vevstake	Nut, connecting rod		2700
4	1	R	276658	Vevlagersats, standard	Big end bearing kit, std		595,00
	1	R	276659	Vevlagersats, 0,010" ud	Big end bearing kit, 0,010" ud		595,00
	1	R	276660	Vevlagersats, 0,020" ud	Big end bearing kit, 0,020" ud		595,00
	1	R	276661	Vevlagersats, 0,030" ud	Big end bearing kit, 0,030" ud		595,00
	1	R	276662	Vevlagersats, 0,040" ud	Big end bearing kit, 0,040" ud		695,00
5	2		910121	Woodruffkil	Woodruff key		3300
6	1	RS	276274	Kamdrevsats, fiber	Timing gear kit, fibre		1895,00
7	1	N	10768	Mutter	Nut		83,00
8	1	N	15181	Låsbricka	Lock washer		7000
9	1		191848	Låsring	Lock ring		2000
10	1	R	11009	Kullager	Ball bearing		7500
11	1	R	276686	Ramlagersats, standard	Main bearing kit, standard		695,00
	1	R	276687	Ramlagersats, 0,010" ud	Main bearing kit, 0,010" ud		695,00
	1	R	276688	Ramlagersats, 0,020" ud	Main bearing kit, 0,020" ud		809,00
	1	R	276689	Ramlagersats, 0,030" ud	Main bearing kit, 0,030" ud		809,00
	1	R	276690	Ramlagersats, 0,040" ud	Main bearing kit, 0,040" ud		809,00
12	2	RS	190219	Filtring	Felt ring		2100
13	2	RS	403090	Träpinne	Seal fillet		1500
14	2	RS	403887	Packning	Gasket		1700
B				VEVRÖRELSE B18/B20	CRANKSHAFT AND RELATED B18/B20		
1	4	R	418295	Bussning, vevstake	Bushing, connecting rod		49,00
2	8	R	415223	Bult,ve vstake	Bolt, connecting rod		169,00
3	8	RS	191410	Mutter, vevstake	Nut, connecting rod		1300
4	1	R	271051-ACL	Vevlagersats, standard	Big end bearing kit, std		20500
	1	R	271052	Vevlagersats, 0,010" ud	Big end bearing kit, 0,010" ud		395,00
	1	R	271053-ACL	Vevlagersats, 0,020" ud	Big end bearing kit, 0,020" ud		20500
	1	R	276665-ACL	Vevlagersats, 0,030" ud	Big end bearing kit, 0,030" ud		34100
	1	R	271003	Vevlagersats, 0,040" ud	Big end bearing kit, 0,040" ud		34100
5	1	RS	270690	Kamdrevsats, fiber	Timing gear kit, fibre		1850,00
	1	R	270690AL	Kamdrevsats,a luminium	Timing gear kit, aluminum		172500
6	1		910123	Kil	Key		3000
7	1		418264	Nav	Hub		62500
8	1		940111	Skruv	Bolt		1600
9	1		191688	Bricka	Washer		7500
10	1	R	11009	Kullager	Bearing		7500
11	1		191848	Låsring	Lock ring		2000
12	1		418663	Skjolds plåt	Protector plate		80,00

A CRANKSHAFT AND RELATED B16



AP pistonw ithr ings

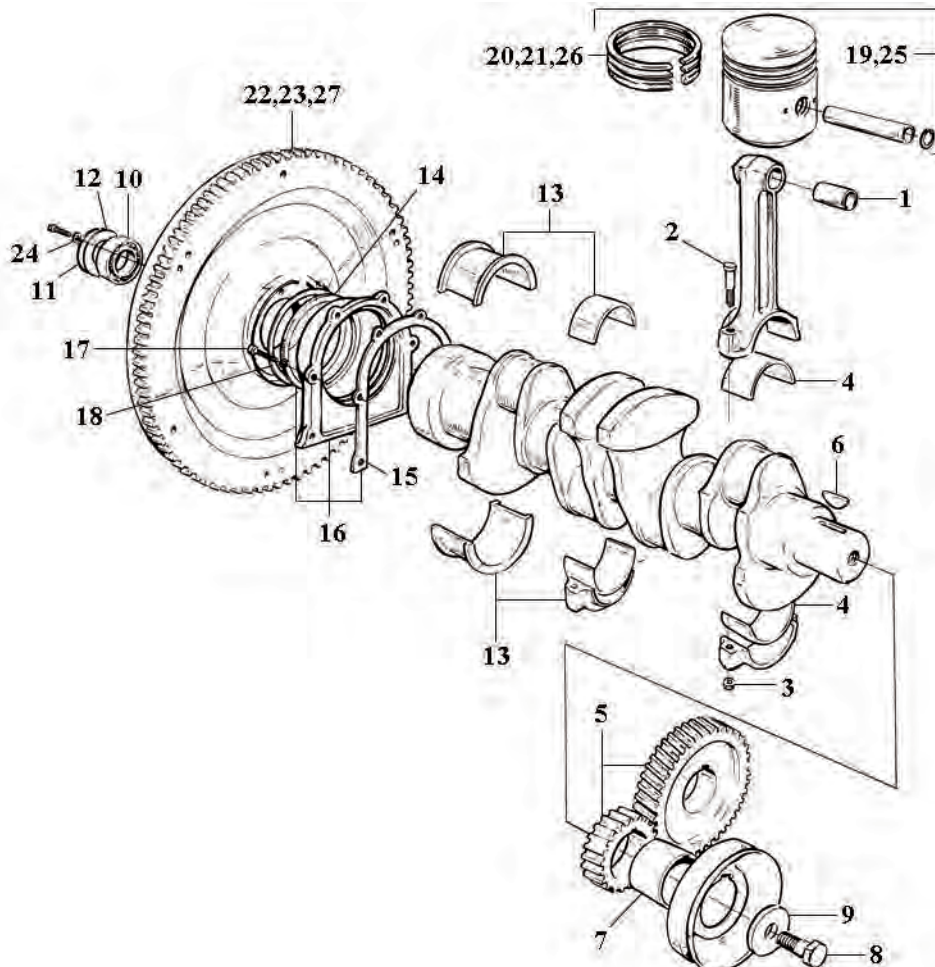


AB ig ndb earing it



AIM ainb earing it

B CRANKSHAFT AND RELATED B18/B20



B1 Connecting rod bushings



B5 Timing gear kit, fibre



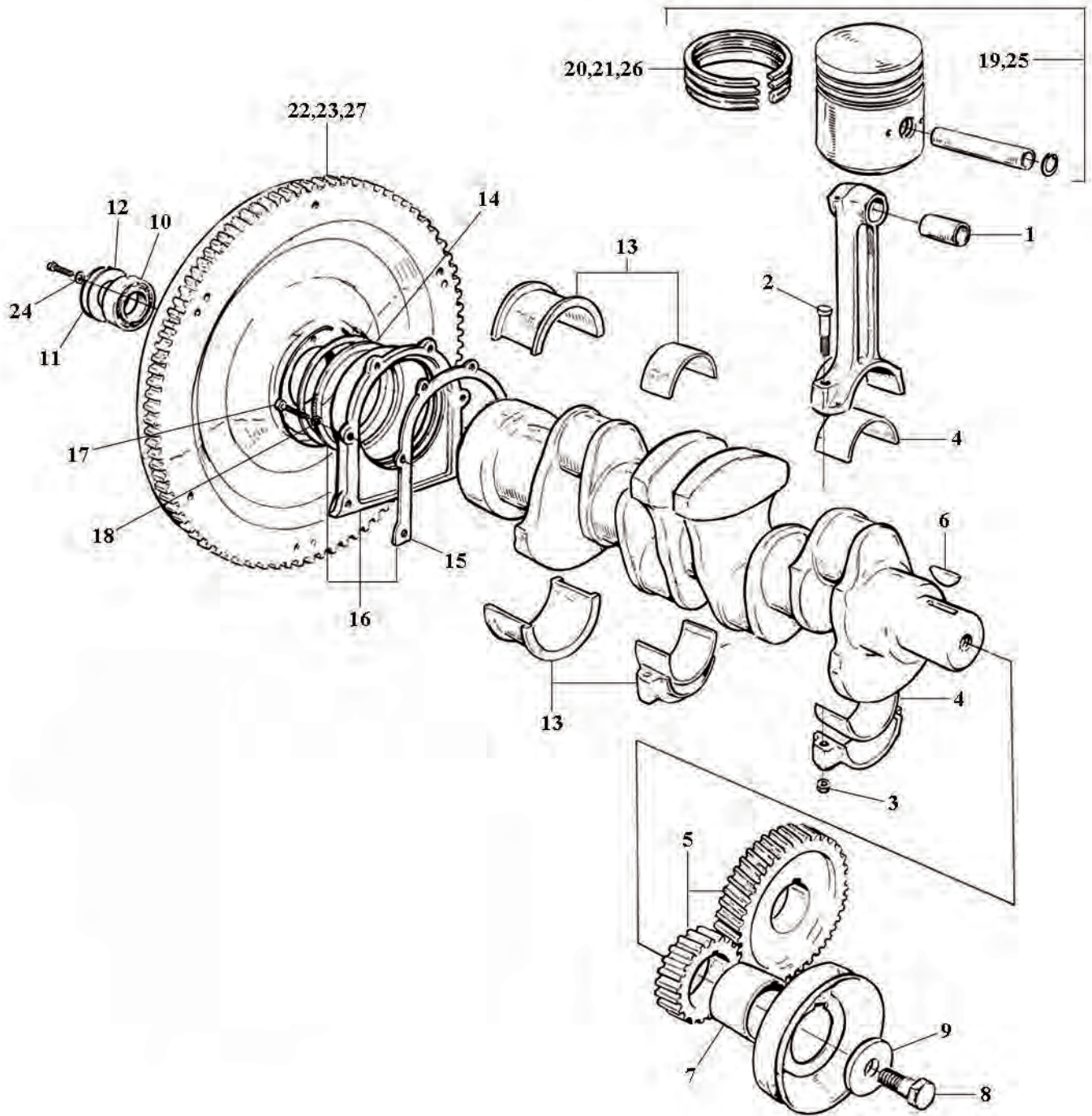
B10/11/12 Bearing etc

2A. MOTOR; ENGINE

POS	ANT QTY	URS ORI	ARTIKEL# PART #	BENÄMNING	DESCRIPTION	ANM REM	PRIS PRICE
A				VEVRÖRELSE B18/B20	CRANKSHAFT AND RELATED B18/B20		
13	1	R	271214-ACL	Ramlagersats, standard	Main bearing kit, std		37500
	1	R	271215	Ramlagersats, 0,010" ud	Main bearing kit, 0,010" ud		57000
	1	R	271216	Ramlagersats, 0,020" ud	Main bearing kit, 0,020" ud		57000
	1	R	276701	Ramlagersats, 0,030" ud	Main bearing kit, 0,030" ud		480,00
	1	R	271204	Ramlagersats, 0,040" ud	Main bearing kit, 0,040" ud		480,00
14	1	RS	418621	Filttätning	Felt ring		4500
15	1	R	430134	Packning	Gasket		2200
16	1	R	1218634	Bakgavelsats med packbox	Rear flange kit	†)	52500
	1	R	430118	Packbox ingår i 1218634	Seal ring included in 1218634		94,00
17	6		940100	Skruv	Screw		400
18	6	RS	941906	Bricka	Washer		200
A				VEVRÖRELSE B18	CRANKSHAFT AND RELATED B18		
19	1	R	275193	Kolv med ringar, standard	Piston with rings, std	set	2950,00
	1	R	275194	Kolv med ringar, 0,020" öd	Piston with rings, 0,020" od	set	2950,00
	1	R	275195	Kolv med ringar, 0,030" öd	Piston with rings, 0,030" od	set	2950,00
	1	R	275196	Kolv med ringar, 0,040" öd	Piston with rings, 0,040" od	set	2950,00
	1		275199	Kolv med ringar, 0,033" race	Piston with rings, 0,033" race	set	8995,00
20	1	R	275282	Kolvringsats, standard	Piston ring kit, std	set	495,00
	1	R	275283	Kolvringsats, 0,020" öd	Piston ring kit, 0,020" od	set	495,00
	1	R	275284	Kolvringsats, 0,030" öd	Piston ring kit, 0,030" od	set	495,00
	1	R	275285	Kolvringsats, 0,040" öd	Piston ring kit, 0,040" od	set	495,00
21	1		275282MOLY	Kolvringsats, std, Molybden	Piston ring kit, std, Molybdene	set	798,00
	1		275283MOLY	Kolvringsats, 0,020" Molybden	Piston ring kit, 0,020" Mo	set	798,00
	1		275284MOLY	Kolvringsats, 0,030" Molybden	Piston ring kit, 0,030" Mo	set	798,00
	1		275285MOLY	Kolvringsats, 0,040" Molybden	Piston ring kit, 0,040" Mo	set	798,00
22	1		418258	Svänghjul, tidig, t = 12,7 mm	Flywheel, early, t = 12,7 mm		1495,00
23	1		419634	Svänghjul, 6-bult, t = 9 mm	Flywheel, 6 bolts, t = 9 mm		65000
24	6	R	955950	Låsbricka, tidig	Lock washer, early		200
A				VEVRÖRELSE B20	CRANKSHAFT AND RELATED B20		
25	1	R	272002	Kolv med ringar, standard	Piston with rings, std	set	2950,00
	1	R	272012	Kolv med ringar, 0,015" öd	Piston with rings, 0,015" od	set	2950,00
	1	R	272004	Kolv med ringar, 0,030" öd	Piston with rings, 0,030" od	set	2950,00
	1	R	272005	Kolv med ringar, 0,040" öd	Piston with rings, 0,040" od	set	2950,00
	1		270010	Kolv med ringar, 0,010" race	Piston with rings, 0,010" race	set	8995,00
26	1	R	275334	Kolvringsats, standard	Piston ring kit, std	set	495,00
	1	R	275335	Kolvringsats, 0,020" öd	Piston ring kit, 0,020" od	set	495,00
	1	R	275336	Kolvringsats, 0,030" öd	Piston ring kit, 0,030" od	set	495,00
	1		275334MOLY	Kolvringsats, std, Molybden	Piston ring kit, std, Molybdene	set	825,00
	1		275336MOLY	Kolvringsats, 0,030" Molybden	Piston ring kit, 0,030" Mo	set	825,00
27	1		419634	Svänghjul, 6-bult, t = 9 mm	Flywheel, 6 bolts, t = 9 mm		65000

*1) B20 1974-75, rekommenderas för montering 1961-73; Recommended for mounting 1961-73

A CRANKSHAFT AND RELATED B18/B20



A16 Rear flange kit



A23/27F flywheel Bolt B 18/B20



A2P piston rings Oil scraper rings

2A. MOTOR; ENGINE

POS	ANT QTY	URS ORI	ARTIKEL# PART #	BENÄMNING	DESCRIPTION	ANM REM	PRIS PRICE
A				VENTILMEKANISM B16	VALVE MECHANISM B16		
1	4	R	403881	Insugsventil	Intake valve		17500
	4	R	403486	Avgasventil	Exhaust valve		16500
-	1		403486-SET	Ventilsats	Valve kit		950,00
2	8	R	403390	Ventilstyrning, in/ut	Valve guide		5000
3	8		403717	Ventilfjäder	Valve spring		99,00
4	2	N	130078	Pinnskruv	Stud		15400
5	1		403737	Kamaxel	Camshaft		2995,00
6	1		403110S	Kamlagersats	Camshaft bearing kit	set	398,00
7	1		910121	Woodruff-kil	Woodruff key		3300
8	1	N	15181	Låsbricka	Lock washer		7000
9	1	R	418718	Frostplugg	Expansion plug		18,00
-			1161037	Kampasta	Camshaft grease		14500
B				VENTILMEKANISM B18/B20	VALVE MECHANISM B18/B20		
1	8	R	418297	Bussning, vipparm	Bushing, rocker arm		4000
2	8		418286	Justerskruv, vi pparm	Adjuster screw, rocker arm		4500
3	8		921781	Mutter, vipparm	Nut, rocker arm		400
4	3		418426	Distansfjäder	Spacer spring		7200
6	2		955082	Hattplugg D = 12,5 mm	Plug D = 12,5 mm		1600
	2		955083	Hattplugg D = 14,5 mm	Plug D = 14,5 mm		1300
7	2		914456	Låsring	Lockring		400
8	4	N	191689	Skruv	Screw		2300
9	8	R	418304	Stötstång	Push rod		13500
	8		418304HP	Stötstång, high performance	Push rod, high performance	†2)	13500
	8		430121HP	Stötstång, high performance B30	Push rod, high performance B30	†1)	13500
10	8		418423	Ljftare	Lifter		95,00
	8		418423HP	Lyftare, high performance, 85 g	Lifter, high performance, 85 g	‡3)	95,00
	8		418423HP69	Lyftare, high performance, 69 g	Lifter, high performance, 69 g	‡3)	24500
11	1	R	275761	Kamaxelsats, A-kam	Camshaft kit, A-cam	‡4)	2295,00
	1	R	275762	Kamaxelsats, C-kam	Camshaft kit, C-cam	‡4)	2295,00
	1	R	275763	Kamaxelsats, D-kam	Camshaft kit, D-cam	‡4)	2295,00
	1	R	275764	Kamaxelsats, K-kam	Camshaft kit, K-cam	‡4)	2295,00
	1	R	275765	Kamaxelsats, R-kam	Camshaft kit, R-cam	‡4)	2295,00
12	1	R	418718	Frostplugg	Expansion plug		18,00
13	1		430119	Kamlagersats	Camshaft bearing kit	set	37500
15	1	N	418363	Distansring	Spacer ring		95,00
16	1		910118	Woodruff-kil	Woodruff key		29,00
17	1	N	150169	Mutter	Nut		95,00
18	2		418422	Låsbricka	Lock washer		3000
-			1161037	Kampasta	Camshaft grease		14500

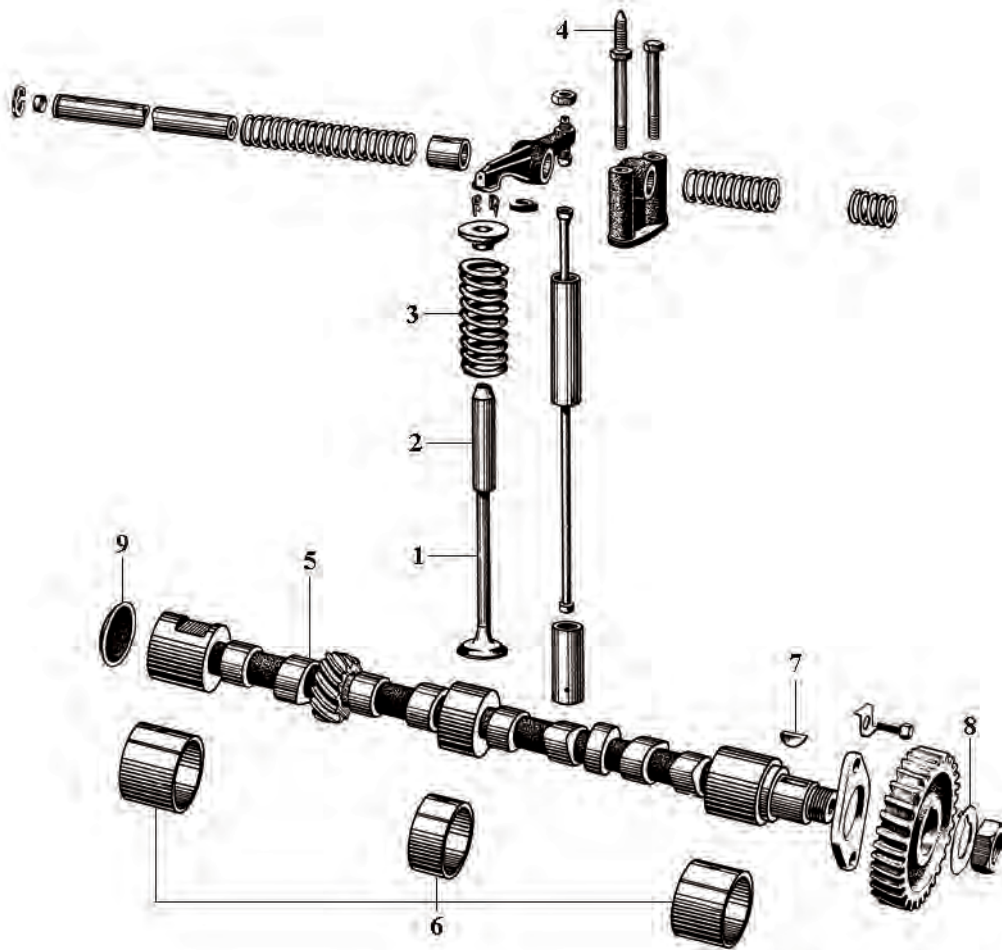
*1) Används med lyftare 418423HP/HP69; Use with lifter 418423HP/HP69

*2) Finns som sats, se webb; Available as kit, see www.vp-autoparts.com.

*3) Används med stötstång 418304HP; Use with 418304HP.

*4) Inklusive lyftare; Including valve lifters.

A VALVE MECHANISM B16



AI intake valve B 16

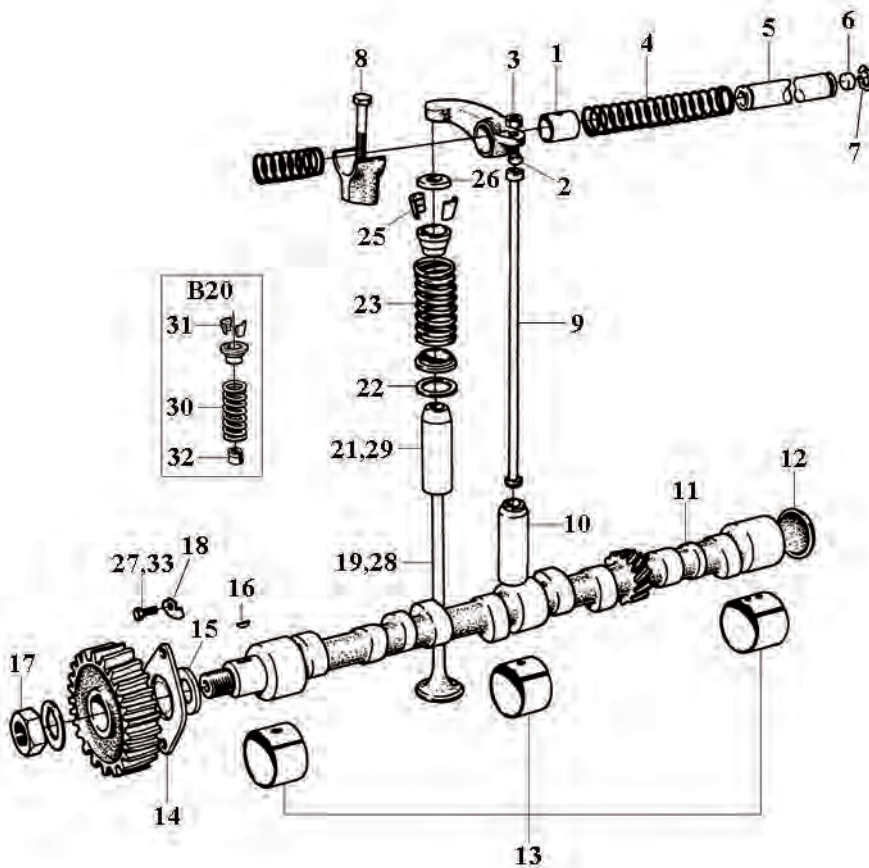


AE camshaft B 16



AC camshaft timing belt B 16

B VALVE MECHANISM B18/B20



BY valves spring



B1C camshaft B 18/B20



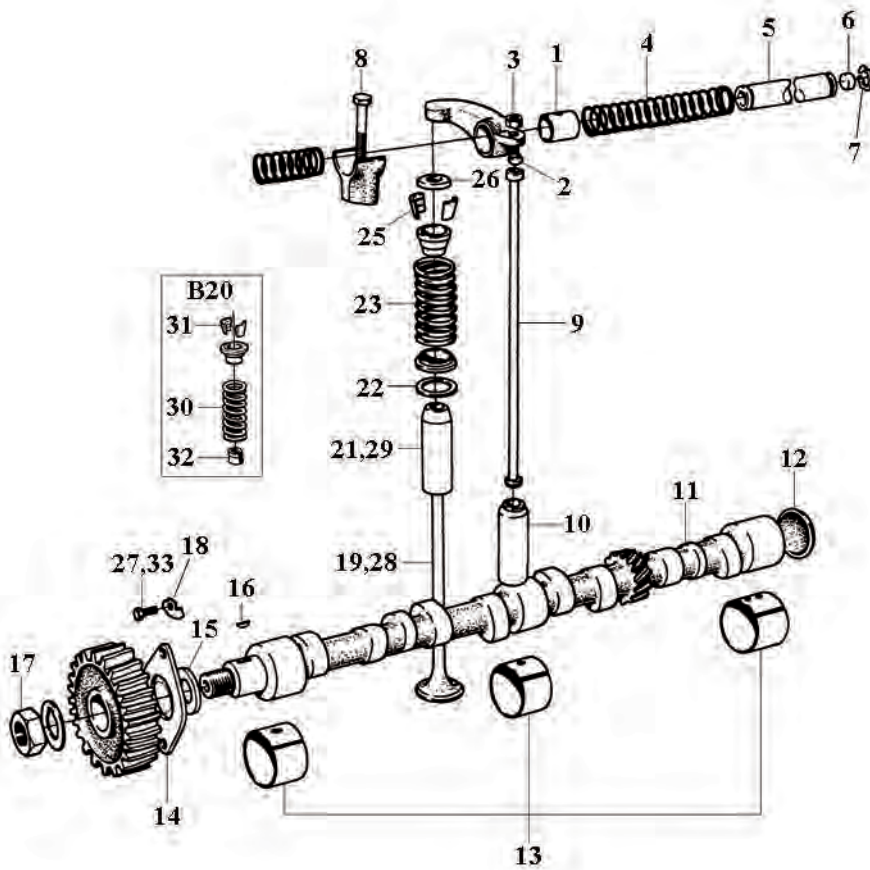
B17 Nut

2A. MOTOR; ENGINE

POS	ANT QTY	URS ORI	ARTIKEL# PART #	BENÄMNING	DESCRIPTION	ANM REM	PRIS PRICE
A				VENTILMEKANISM B18	VALVE MECHANISM B18		
19	4	R	419368	Insugsventil	Intake valve		14000
	4	R	419292	Avgasventil	Exhaust valve		14000
20	1		419292-SET	Ventilsats	Engine valve kit		77500
21	8	R	415266	Ventilstyrning, in/ut	Valve guide		5000
22	8		418515	Gummibricka, ventil B18A/D	Rubber washer, valve B18A/D		1300
23	8	R	403717	Ventilfjäder, B18A	Valve spring, B18A		99,00
	8	R	418737	Ventilfjäder, B18D	Valve spring, B18D		5500
24	1		418737-SET	Ventilfjädersats	Valve spring kit		35000
25	16		415035	Ventilknaster	Lock		600
26	8	RS	415424	Ventiltätning	Protector ring		18,00
27	2		955512	Skruv	Screw		300
A				VENTILMEKANISM B20	VALVE MECHANISM B20		
28	4	R	419639	Insugsventil	Intake valve		12500
	4	R	419640	Avgasventil	Exhaust valve		11500
	1		419640-SET	Ventilsats	Engine valve kit		795,00
29	4	R	419652	Ventilstyrning, insug	Valve guide, intake		5000
	4	R	419653	Ventilstyrning, avgas	Valve guide, exhaust		5000
30	8	R	418737	Ventilfjäder	Valve spring		5500
	1		418737-SET	Ventilfjädersats	Valve spring kit		35000
31	16		419643	Ventilknaster	Lock		9,00
32	8	RS	1306630	Ventiltätning	Valve seal		1400
33	2		943455	Skruv	Screw		1200
B				SMÖRJSYSTEM B16	LUBRICATING SYSTEM B16		
1	1	R	16322	Oljeavtappningsplugg, tidig	Oil drain plug, early	†)	4600
2	1	R	190798	Oljeavtappningsplugg, sen	Oil drain plug, late		38,00
3	1	R	18818	Kopparpackning	Copper washer		9,00
4	1		948187	Oljeavtappningsplugg magnetisk	Oil drain plug, magnetic		7500
5	1	RS	403017	Oljetrågspackning	Gasket, sump		149,00
6	1	RS	403122	Packning	Gasket		1700
7	1		403984	Oljefilterinsats med packning	Filter insert w gasket		169,00
	1		403984-1	Oljefilterinsats utan packning	Filter insert w/o gasket		195,00

*1) Bricka ingår; Washer included.

A VALVE MECHANISM B18/B20



A2E engine valve kit

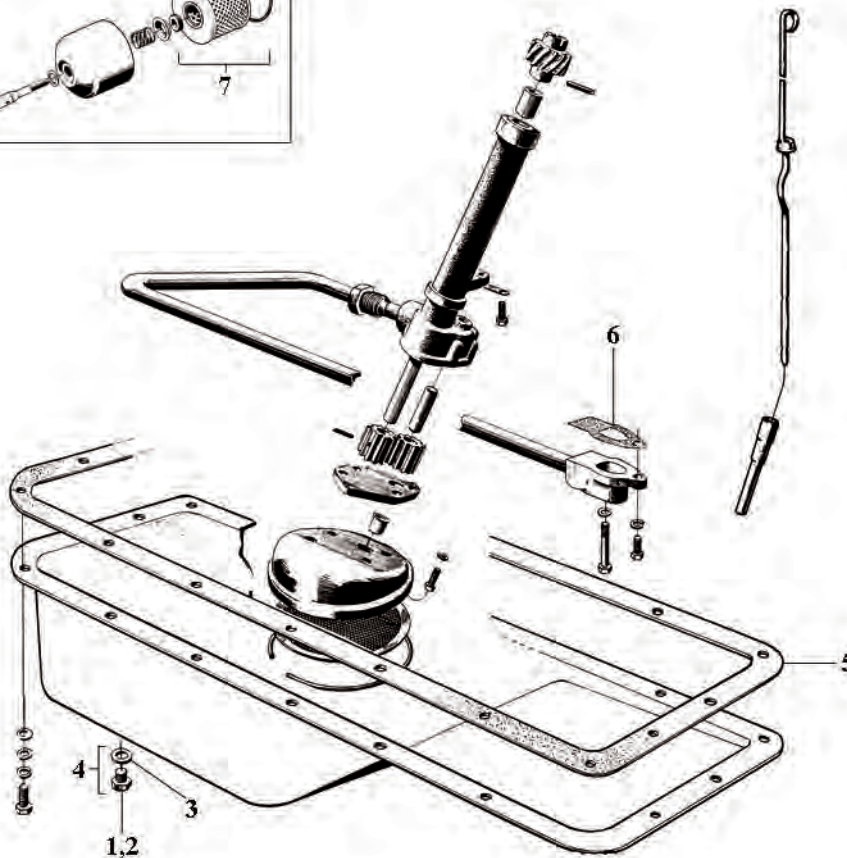
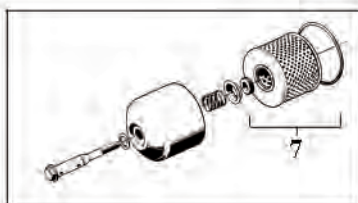


A2V valvespring kit



A25/26 Lock/protector ring

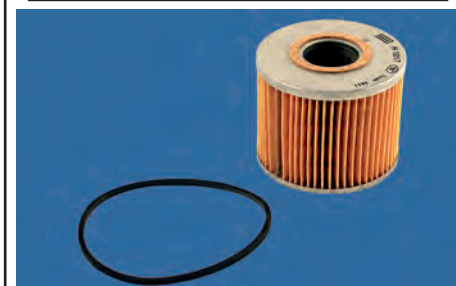
B LUBRICATING SYSTEM B16



B2/3/4 Oil drain plug/washer



B5 Sump gasket

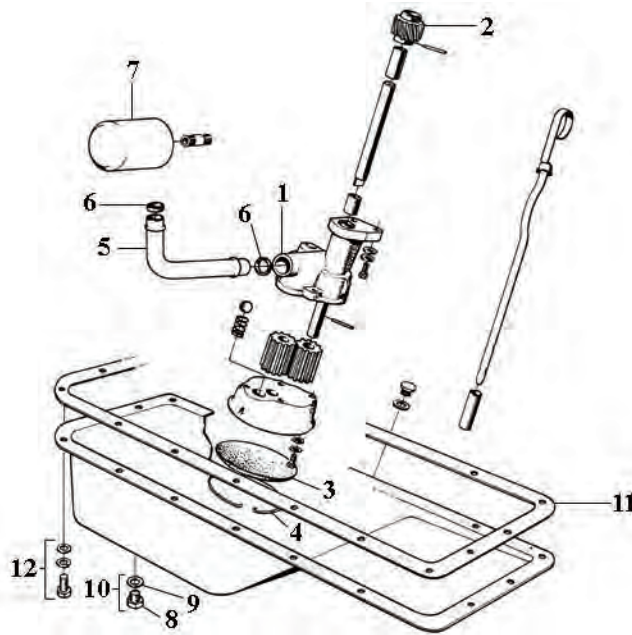


BF Filter insert B16

2A. MOTOR; ENGINE

POS	ANT QTY	URS ORI	ARTIKEL# PART #	BENÄMNING	DESCRIPTION	ANM REM	PRIS PRICE
A				SMÖRJSYSTEM B18/B20	LUBRICATING SYSTEM B18/B20		
1	1		1218706	Oljepump	Oil pump		102500
-	1		672910	Oljetrycksgivare	Oil pressure sender		83,00
2	1		418277	Drivhjul	Drive gear		275000
3	1		418288	Sil,ol jepump	Strainer,oil pump		31600
4	1		418289	Låsring, oljepump	Lockring, oil pump		6500
-	1		MS32	Skruvsats,ol jepump	Screw kit, oil pump		28,00
5	1	N	418627	Oljerör B18	Delivery pipe B18		17600
6	2		418360	Gummiring, oljerör	Rubber ring		2500
7	1		3517857	Oljefilter	Oil filter		12000
8	1	R	190798	Oljeavtappningsplugg, D = 3/4"	Oil drain plug, D = 3/4"		38,00
9	1	R	18818	Kopparpackning	Copper packing		9,00
10	1		948187	Oljeavtappningsplugg magnetisk	Oil drain plug, magnetic		7500
11	1		418262	Oljetrågspackning	Gasket, sump		11200
12	1		MS31	Skruvsats, oljetråg	Screw kit, oil sump		6000
B				TOPPLOCK, INSUGNINGS- OCH AVGASRÖR B16	CYLINDER HEAD, INTAKE AND EXHAUST MANIFOLDS B16		
1	8	R	403390	Ventilstyrning	Valve guide		5000
2	1		403808	Topplockspackning	Cylinder head gasket		40500
3	1	RS	403833	Grenrörspackning, set om 3st	Gasket, set incl 3 pc		25500
4	6	R	191163	Pinnskruv, L = 40	Stud, L = 40		2000
5	6		17624	Mutter	Nut		2200
6	2		955894	Bricka	Washer		100
7	4		191169	Bricka	Washer		18,00
8	1	RS	403087	Ventilkåpspackning	Gasket, valve cover		12000
9	1		403515	Oljepåfyllningslock	Breather cap		32500
	1		403515CAP	Kromad överdel, lock	Chromed cap for 403515		15400
10	1		940096	Oljelockspackning	Gasket		2500
C				TOPPLOCK, INSUGNINGS- OCH AVGASRÖR B18/B20	CYLINDER HEAD, INTAKE AND EXHAUST MANIFOLDS B18/B20		
1	2	R	418717	Frostplugg, D = 35 mm	Expander plug, D = 35 mm		18,00
2	1	R	418718	Frostplugg, D = 45 mm	Expander plug, D = 45 mm		18,00
3	10		191523	Skruv	Screw		5000
4	1		418213	Flänstätning	Flange		48,00
5	1	RS	418214	Packning	Gasket		1500
6	2		955512	Skruv	Screw		300
7	2		941906	Bricka	Washer		200
8	1		419564	Packning	Gasket		4200
9	4		940135	Skruv	Screw		500
10	4	N	418408	Styrlåsa	Guide sleeve		85,00
11	1		418870	Packning, grenrör	Gasket, exhaust manifold		12500
12	erf		953238	Pinnskruv, L = 38	Stud, L = 38		1500
	erf		953241	Pinnskruv, L = 45	Stud, L = 45		2200
	erf		953243	Pinnskruv, L = 50	Stud, L = 50		4500
13	erf		955826	Mutter	Nut		300

A LUBRICATING SYSTEM B18/B20



A0 oil pump

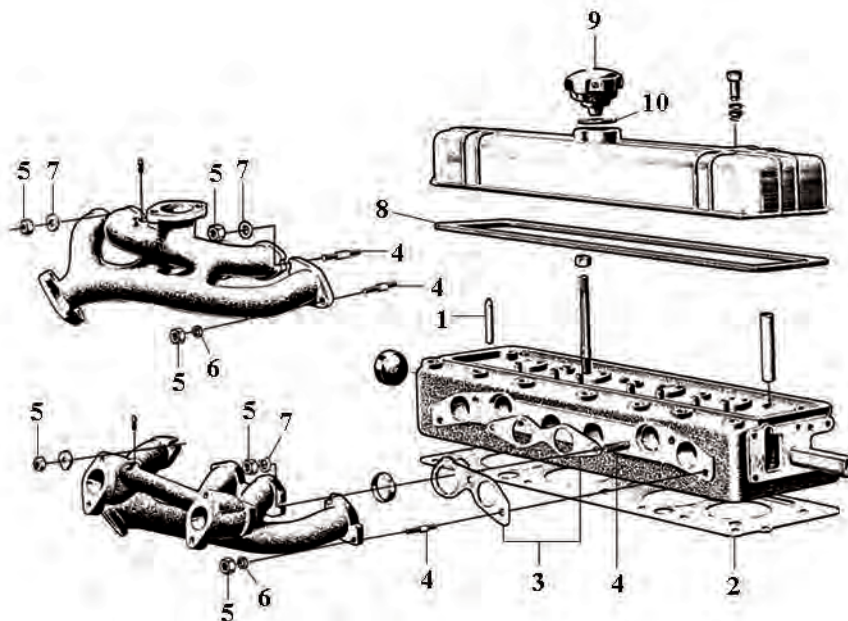


A7 Oil filter



A12 Screw kit

B CYLINDER HEAD, INTAKE AND EXHAUST MANIFOLDS B16



B6 gasket kit

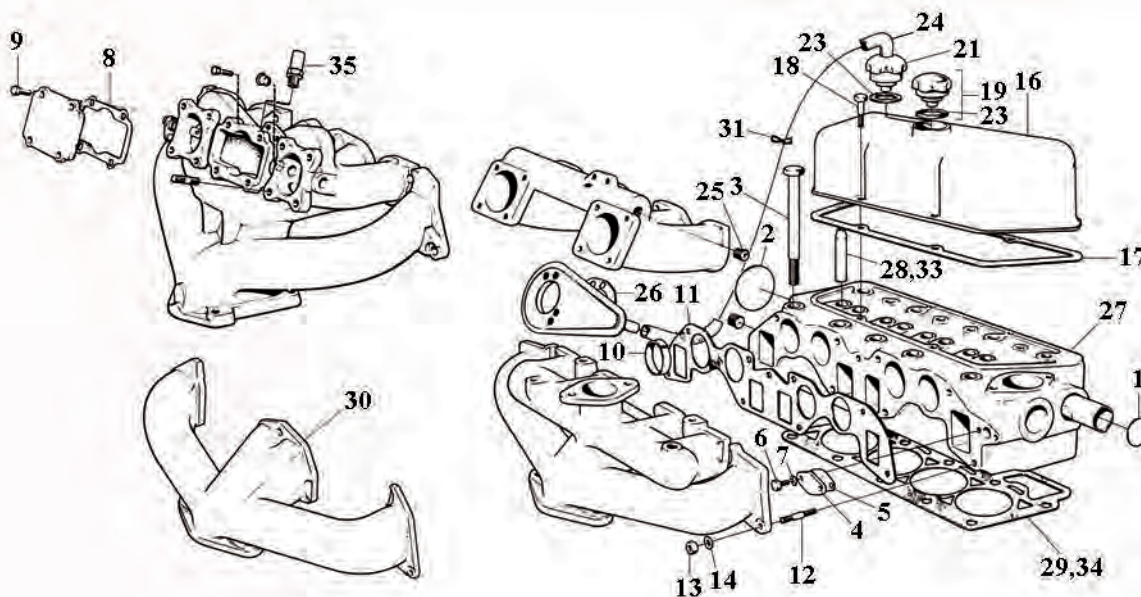


B7 valve cover gasket



B8 valve cover

C CYLINDER HEAD, INTAKE AND EXHAUST MANIFOLDS B18/20



C4/5 Flange/gasket



C8 Gasket



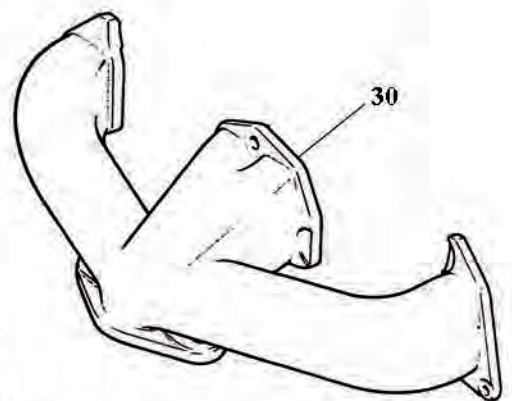
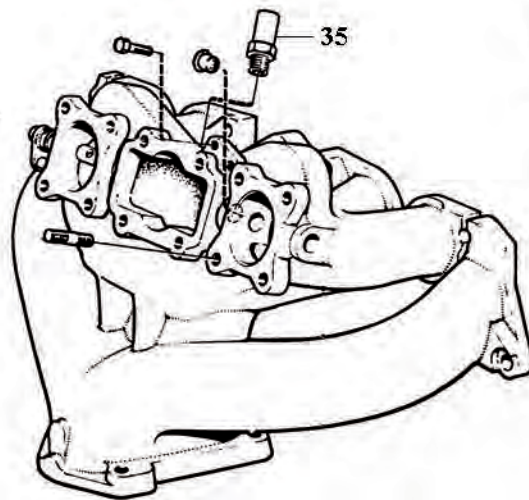
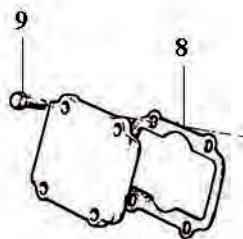
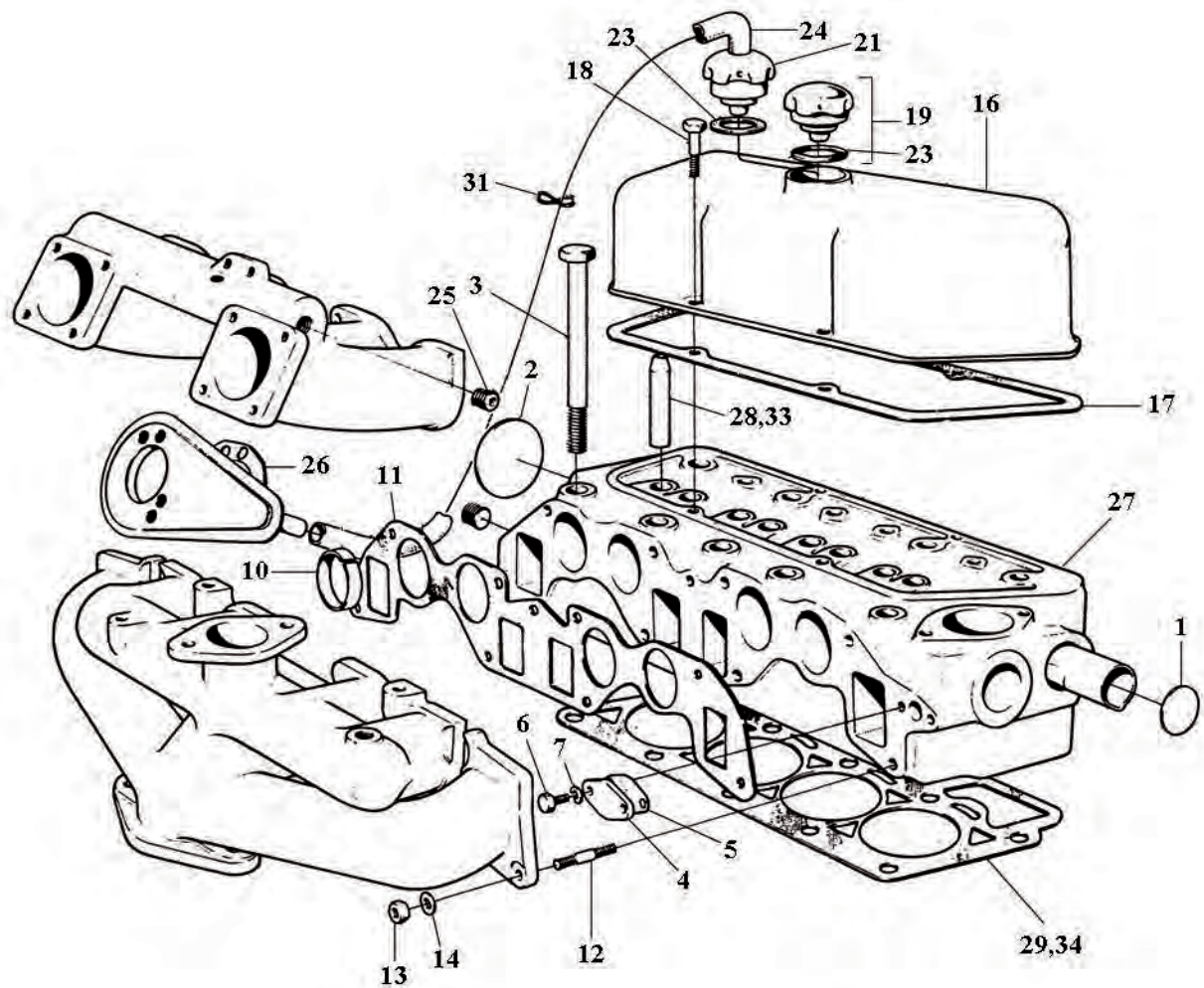
C11 Gasket

2A. MOTOR; ENGINE

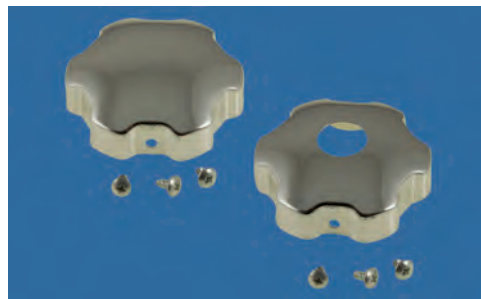
POS	ANT QTY	URS ORI	ARTIKEL# PART #	BENÄMNING	DESCRIPTION	ANM REM	PRIS PRICE
A				TOPPLOCK, INSUGNINGS- OCH AVGASRÖR B18/B20	CYLINDER HEAD, INTAKE AND EXHAUST MANIFOLDS B18/B20		
14	erf		955894	Bricka, D = 16	Washer, D = 16		100
	erf		941907	Bricka, fjädrande	Washer, resilient		100
	erf		955949	Låsbricka	Lock washer		050
	erf	R	419416	Bricka med fjäderfäste	Washer w spring anchorage		3000
	1		418862-SET	Ventilkåpsatts,z ink	Valve cover kit, zinc		395,00
	1		418862C-SET	Ventilkåpsatts,kr omad	Valve cover kit, chromed		495,00
15	1		418862C-15-SET	Ventilkåpsatts med lock	Valve cover kit with cap		63000
	1		418862C-54-SET	Ventilkåpsatts med vent. lock	Valve cover kit with vent. cap		63000
	1		418862	Ventilkåpa,z ink	Valve cover, zinc		395,00
	1		418862C	Ventilkåpa,kr omad	Valve cover, chromed		47500
16	1	R	418860	Ventilkåpa,a luminium	Valve cover, aluminum		1295,00
17	1	R	419678	Ventilkåpspackning	Gasket, valve cover		80,00
18	4		950045	Skruv	Screw		400
	4		379058-TW6531	Skruv,kr omad ventilkåpa	Screw, chromed valve cover		12500
19	1		403515	Oljepåfyllningslock B18	Breather cap		32500
20	1		403515CAP	Kromad överdel, lock	Chromed cap for 403515		15400
21	1		418954	Oljepåfyllningslock B18/B20	Breather cap		395,00
22	1		418954CAP	Kromad överdel, lock	Chromed cap for 418954		185,00
23	1		940096	Packning, oljelock	Gasket, oil cap		2500
24	1		460003	Slang	Hose		95,00
25	1		952075	Propp	Plug		19,00
26	1		677607	Packning	Gasket		2100
A				TOPPLOCK, INSUGNINGS- OCH AVGASRÖR B18	CYLINDER HEAD, INTAKE AND EXHAUST MANIFOLDS B18		
27	1	N	418204UL	Cylinderlock, blyfri bensin	Cylinder head, unleaded petrol		4995,00
28	8	R	415266	Ventilstyrning, insug/avgas	Valve guide, intake/exhaust		5000
29	1	R	418990	Topplockspackning, t = 0,8	Cylinder head gasket, t = 0,8		195,00
	1	R	419688	Topplockspackning, t = 1,6	Cylinder head gasket, t = 1,6		51000
30	1	N	418405	Grenrör, Sport, tidig	Exhaust manifold, sport, early		1595,00
31	1	N	419447	O-ring	Rubber ring		1000
A				TOPPLOCK, INSUGNINGS- OCH AVGASRÖR B20	CYLINDER HEAD, INTAKE AND EXHAUST MANIFOLDS B20		
32	1		419304UL	Topplock, blyfri bensin	Cylinder head, unleaded petrol	†)	4995,00
33	4	R	419652	Ventilstyrning, insug	Valve guide, intake		5000
	4	R	419653	Ventilstyrning, avgas	Valve guide, exhaust		5000
34	1	R	460552	Topplockspackning B20A, t=2,0	Cylinder head gasket B20A		21500
	1	R	419763	Topplockspackning B20B/E	Cylinder head gasket B20B/E		21500
	1		C4289-045	Topplockspackning, Cometic	Cylinder head gasket, Cometic		1695,00
35	1		460082	Nippel	Nipple		23700

*1) Stompant tillkommer; Core charge will be added.

A CYLINDER HEAD, INTAKE AND EXHAUST MANIFOLDS B18/B20



A15 alvec overk it



A20/22C hromedc aps



A20 ylynderh ed u nled edp etrol

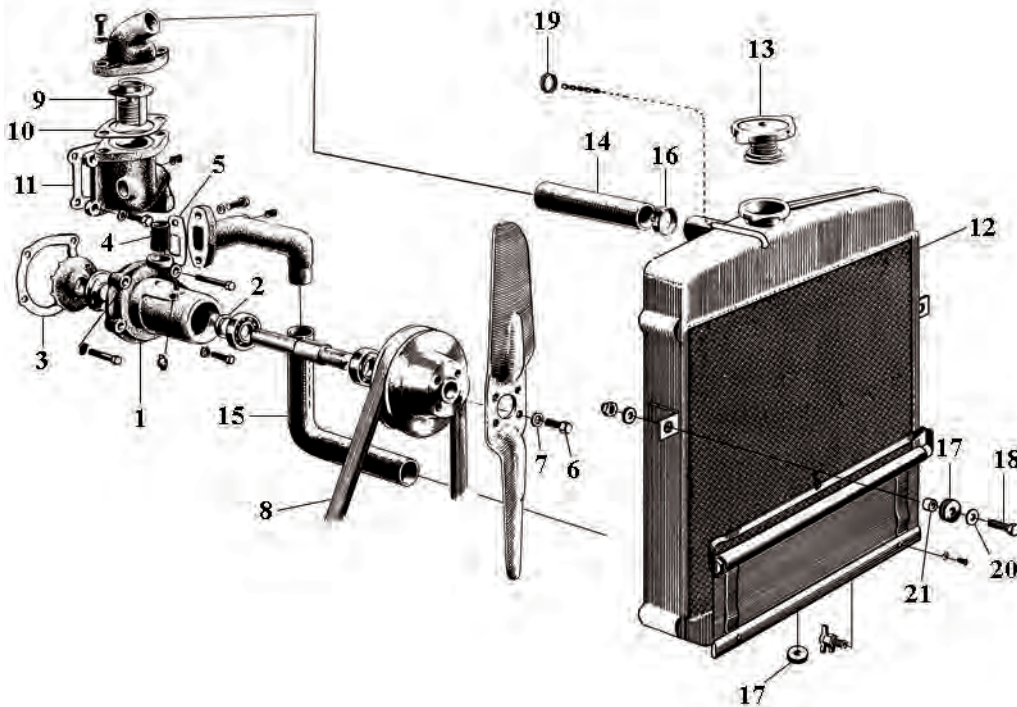
2B. KYLSYSTEM; COOLING SYSTEM

POS	ANT QTY	URS ORI	ARTIKEL# PART #	BENÄMNING	DESCRIPTION	ANM REM	PRIS PRICE
A		KYLSYSTEM B16			COOLING SYSTEM B16		
1	1	R	418031	Vattenpump med packning	Water pump w gasket		155000
2	1	N	70913	Avkastarring, vattenpump	Slinger ring, water pump		2700
3	1	RS	403105	Packning, vattenpump	Gasket, water pump		2500
4	1	RS	13911	Slang	Hose		4500
5	1		403163	Packning	Gasket		1700
6	4	R	955294	Skruv	Screw		150
7	4	R	955921	Fjäderbricka	Spring washer		100
8	1	R	951684	Fläktrem	Drive belt		89,00
9	1	R	273163-82	Termostat 82°C	Thermostat 82°C	†)	17500
10	1	RS	403161	Packning, termostat	Gasket, thermostat		1600
11	1	RS	403793	Packning, termostathus	Gasket, thermostat housing		1700
12	1	R	252056	Kyl	Radiator unit		3395,00
13	1	R	87842	Påfyllningslock, kyl	Filler cap, radiator unit		138,00
14	1		660094	Kylarslang, övre	Radiator hose, upper		11000
15	1	R	660095	Kylarslang, undre	Radiator hose, lower		15000
16	4	RS	952659	Slangklämma	Hose clamp		18,00
	4		952659OE	Slangklämma OE-typ	Hose clamp OE type		5000
17	3	R	653567	Gummibussning	Rubber bushing		1700
18	2	R	940115	Skruv	Screw		500
19	1	R	88495	Dragring	Draw ring		1600
20	2	R	120135	Bricka	Washer		100
21	2	R	663497	Hylsa	Spacer sleeve		2600
-	1	RS	HG14040	Kylartätning, Bar's Leak	Radiator sealant		17100
B		KYLSYSTEM B18/B20 1961-70			COOLING SYSTEM B18/B20 1961-70		
1	1		271602	Vattenpump, original	Water pump, original		55000
	1	R	271602-1	Vattenpump, gjutet skovelhjul	Water pump		53000
-	1	R	270664	Packningssats, vattenpump	Gasket kit, water pump		7500
2	1	RS	418333	Packning, vattenpump	Gasket, water pump		3300
3	1	R	418326	O-ring	Rubber gasket		2500
-	1		MSA24	Skruvsats, vattenpump	Screw kit, water pump		1700
4	1	R	273164	Termostat 82°C	Thermostat 82°C	‡)	99,00
5	1	RS	418361	Packning, termostat	Gasket, thermostat		2000
6	1		418334	Vatteninloppsör	Water inlet pipe		25000
-	1		MS33	Monteringssats, fläkt	Mounting kit, fan		1000
9	1	R	960282	Fläktrem	Drive belt		87,00
10	3		673989	Gummibussning	Rubber bushing		2500
11	2		663497	Hylsa	Sleeve		2600
12	2		940115	Skruv	Screw		500
13	2		120135	Bricka	Washer		100
14	2		955950	Låsbricka	Lock washer		200
15	1		252087-A	Kyl	Radiator		2895,00
	1		252087	Kyl	Radiator		375000
16	1		87842	Påfyllningslock, kyl	Filler cap, radiator		138,00
17	erf		313705	Kedja, kylgardin	Chain, blind		69,00
18	1		88495	Dragring	Draw ring		1600

*1) Also available: 403994: 91°C; 418024: 96°C

*2) Also available: 418496: 77°C; 273277: 92°C

A COOLING SYSTEM B16



A1R radiator nitB 16

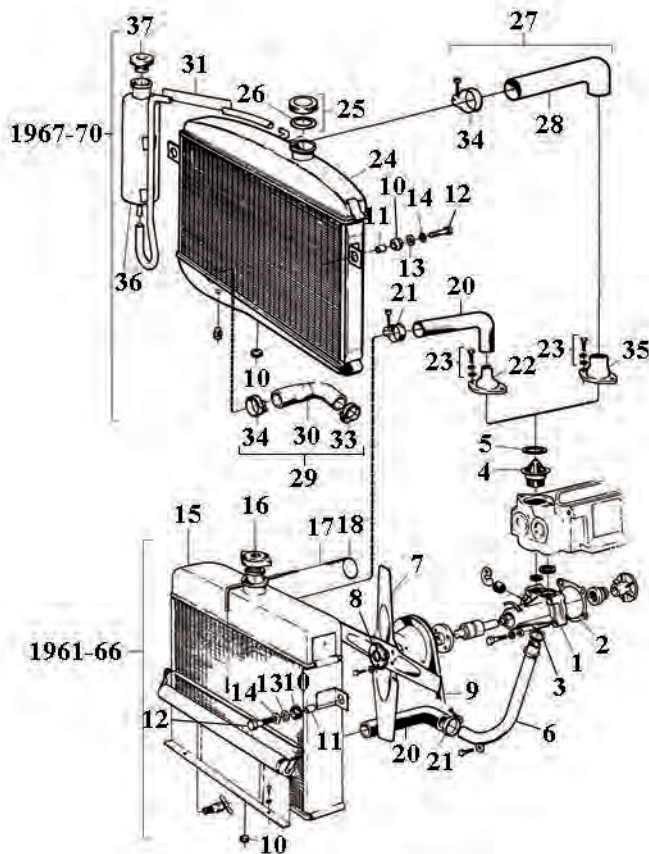


A1/W aterp umpw g asket/hose



A1F illerc ap- 67

B COOLING SYSTEM B18/B20



BW aterp ump



B4/5 Thermostat/gasket



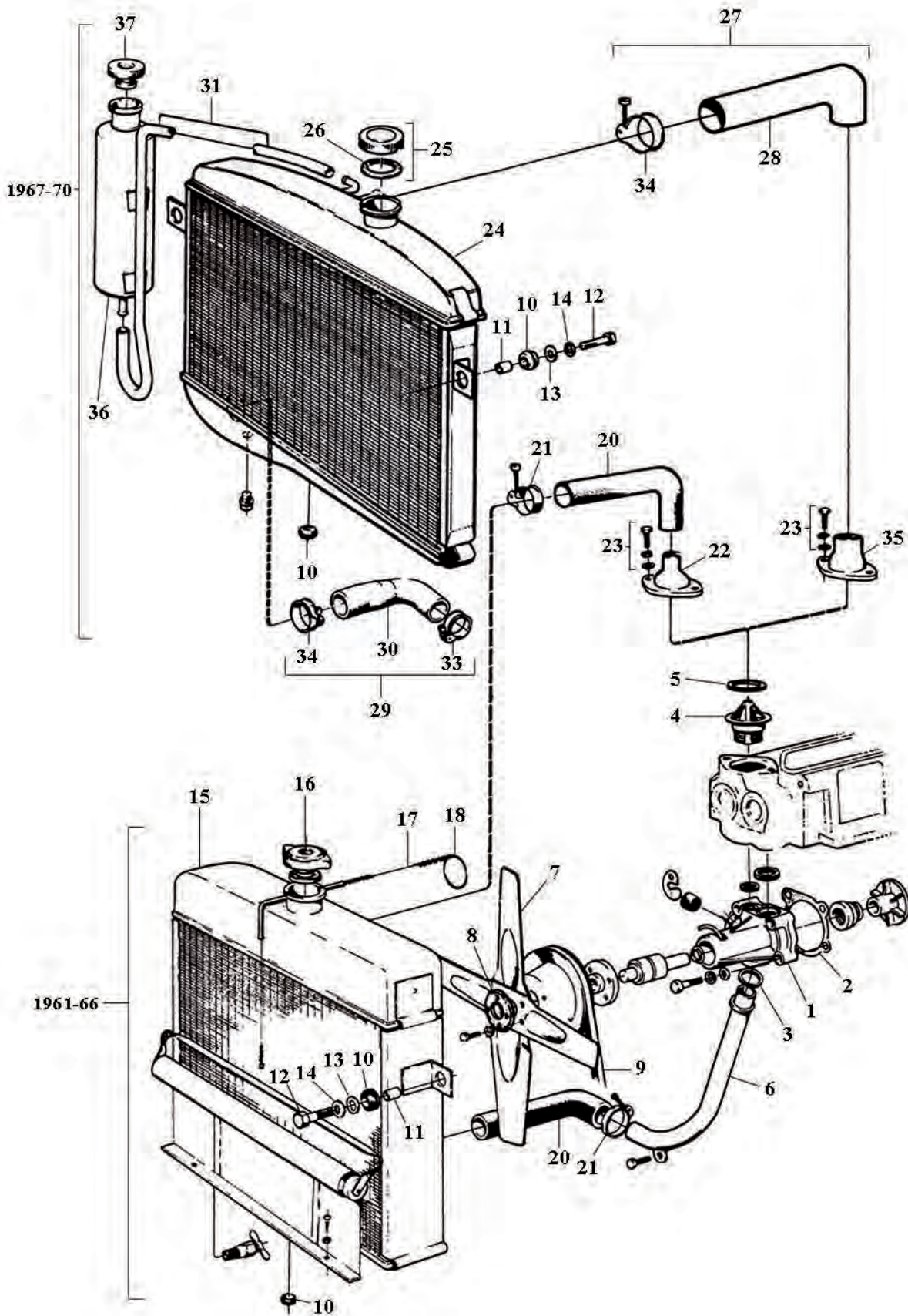
BW ateri nletp ipe

2B. KYLSYSTEM; COOLING SYSTEM

POS	ANT QTY	URS ORI	ARTIKEL# PART #	BENÄMNING	DESCRIPTION	ANM REM	PRIS PRICE
A				KYLSYSTEM B18 1961-66	COOLING SYSTEM B18 1961-66		
19	1		273062	Kylarslangar + mont.det.	Radiator hoses + mounting kit		27000
-	1		273189	Kylarslang + klammor	Radiator hose + clamps		109,00
20	2		663031	Kylarslang, övre/undre	Radiator hose, upper/lower		10000
	2		663031SI	Kylarslang, övre/undre, silikon	Radiator hose, upper/lower, SI		20500
-	1		HKC62-66	Slangklammersats OE-typ	Hose clamp kit OE type		295,00
21	4	RS	952663	Slangklämma	Hose clamp		19,00
	4		952663OE	Slangklämma OE-typ	Hose clamp OE type		5000
22	1		418325	Vattenavloppsör	Water outlet pipe		195,00
23	1		MSA25	Skrusats, vattenavloppsör	Screw kit, water outlet pipe		1400
-	1	RS	HG14040	Kylartätning, Bar's Leak	Radiator sealant		17100
A				KYLSYSTEM B18/B20 1967-70	COOLING SYSTEM B18/B20 1967-70		
24	1		252111-A	Kyl	Radiator		2995,00
	1	R	252111	Kyl	Radiator		365000
25	1		461646	Påfyllningslock, kyl, m packning	Filler cap, radiator, w gasket		11600
26	1	RS	676553	Packning, påfyllningslock	Gasket, filler cap		1200
27	1	R	273190	Kylarslang, övre + klammor	Radiator hose, upper + clamps		119,00
28	1	R	676556	Kylarslang, övre	Radiator hose, upper		95,00
	1		676556SI	Kylarslang, övre, silikon	Radiator hose, upper, silicone		22500
29	1	R	273191	Kylarslang, undre + klammor	Radiator hose, lower + clamps		13500
30	1	R	680765	Kylarslang, undre	Radiator hose, lower		10500
	1		680765SI	Kylarslang, undre, silikon	Radiator hose, lower, silicone		23500
31	erf	RS	942700	Kylarslang	Radiator hose		48,00
32	1		HKC67-68	Slangklammersats OE-typ	Hose clamp kit OE type		26700
33	1	RS	952659	Slangklämma	Hose clamp		18,00
	1		952659OE	Slangklämma OE-typ	Hose clamp OE type		5000
34	3	RS	952663	Slangklämma	Hose clamp		19,00
	3		952663OE	Slangklämma OE-typ	Hose clamp OE type		5000
35	1		419333	Vattenavloppsör	Water outlet pipe		195,00
-	1		MSA25	Skrusats, vattenavloppsör	Screw kit, water outlet pipe		1400
36	1		686833	Expansionskärl	Expansion tank	†)	76500
37	1		673336	Lock, expansionskärl B18	Filler cap, expansion tank B18		13000
	1		673233	Lock, expansionskärl B20	Filler cap, expansion tank B20		14400
-	1		687103	Packning, lock B20	Gasket, filler cap B20		29,00

*1) För 686833, använd lock 673233; For 686833, use filler cap 673233

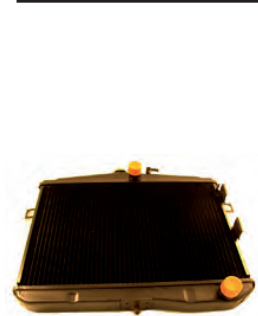
A COOLING SYSTEM B18/B20



A1R radiator hoses



A22/23 Pipe/screw kit



A2R radiator 1967-



A3H hose clamp kit

2C. BRÄNSLE - AVGAS; FUEL - EXHAUST

POS	ANT QTY	URS ORI	ARTIKEL# PART #	BENÄMNING	DESCRIPTION	ANM REM	PRIS PRICE
A				BRÄNSLESYSTEM B16/B18/B20	FUEL SYSTEM B16/B18/B20		
1	1	R	260020	Bensintank	Fuel tank		2595,00
-	1	R	MSA14	Monteringssats, bensintank	Mounting kit, fuel tank		1600
2	1		662463	Tanklock	Fuel cap		45000
3	1	RS	16335	Packning, tanklock	Gasket, fuel cap		3200
4	1		653212	Gummikrage	Rubber collar		95,00
5	1		662152	Tankarmatur	Fuel gauge sender		37500
	1		662152SS	Tankarmatur, rostfritt stål	Fuel gauge sender, stainless steel		46000
6	5		950021	Skruv,t ankarmatur	Screw, fuel gauge sender		300
7	1		89865	Packning, tankarmatur	Gasket, fuel gauge sender		4300
8	erf		954336	Nippel	Nipple		5500
9	1	R	CT-C5	Bränslerör (ange längd)	Fuel line (state length)		37500
	1	R	954305M	Bränslerö 25 fot	Fuel line 25 foot		46500
-	1	RS	40136	Bussning, bensinledning	Rubber bushing, fuel line	†)	2400
10	erf	R	954322	Nippel	Nipple		4000
11	erf		954343	Vinkelnippel,B 16A	Elbow union,B 16A	‡)	14400
	1		16218	Vinkelnippel,B 16B	Elbow union,B 16B	‡)	22500
12	1	RS	64757	Bensinslang -65	Fuel hose -65		25000
	erf	R	419796	Bensinslang 65- , d = 7 mm	Fuel hose 65- , d = 7 mm		5200
13	erf	R	419797	Bensinslang 65- , d = 5,5 mm	Fuel hose 65- , d = 5,5 mm		5000
14	1	R	276223	Membransats, bensinpump -64	Diaphragm kit, fuel pump -64		37000
15	1	R	276281	Membransats, bensinpump 65	Diaphragm kit, fuel pump 65		32500
16	1	R	276520	Membransats, bensinpump 66-	Repair kit, fuel pump 66-		72500
-	1	RS	18780	Packning, bränslepump, AC	Gasket, fuel pump, AC		2300
17	1	R	403269-A	Bensinpump B16	Fuel pump B16		395,00
	1	R	1336184	Bensinpump 65-	Fuel pump 65-	‡)	50500
18	1		460678	Mellanlägg, bakelit	Spacer		99,00
19	2	RS	61830	Packning bensinpump	Gasket		1200
-	1		007	Tanktätning/rostskydd	Fuel tank sealer		47500
20	1		464728	Bränslefilter	Fuel filter		2700
B				BENSINTANK B18/B20 220	FUEL TANK B18/B20 220		
1	1	R	666792	Tanklock	Fuel cap	§)	480,00
2	1	RS	13525	Påfyllnings slang	Filler hose		17500
3	2	RS	121520	Slangklämma	Hose clamp		2400
4	4		955138	Skruv	Screw		100
5	erf	R	419797	Slang, d = 5,5 mm	Hose, d = 5,5 mm		5000
6	1		88273	Gummibussning	Rubber bushing		2000
7	1		662155	Tankarmatur	Fuel gauge sender		495,00
8	5		950021	Skruv,t ankarmatur	Screw, fuel gauge sender		300
9	1		89865	Packning, tankarmatur	Gasket, fuel gauge sender		4300
10	erf		954336	Nippel	Nipple		5500
11	1	R	CT-C5	Bränslerör (ange längd)	Fuel line (state length)		37500

*1) B18B/D

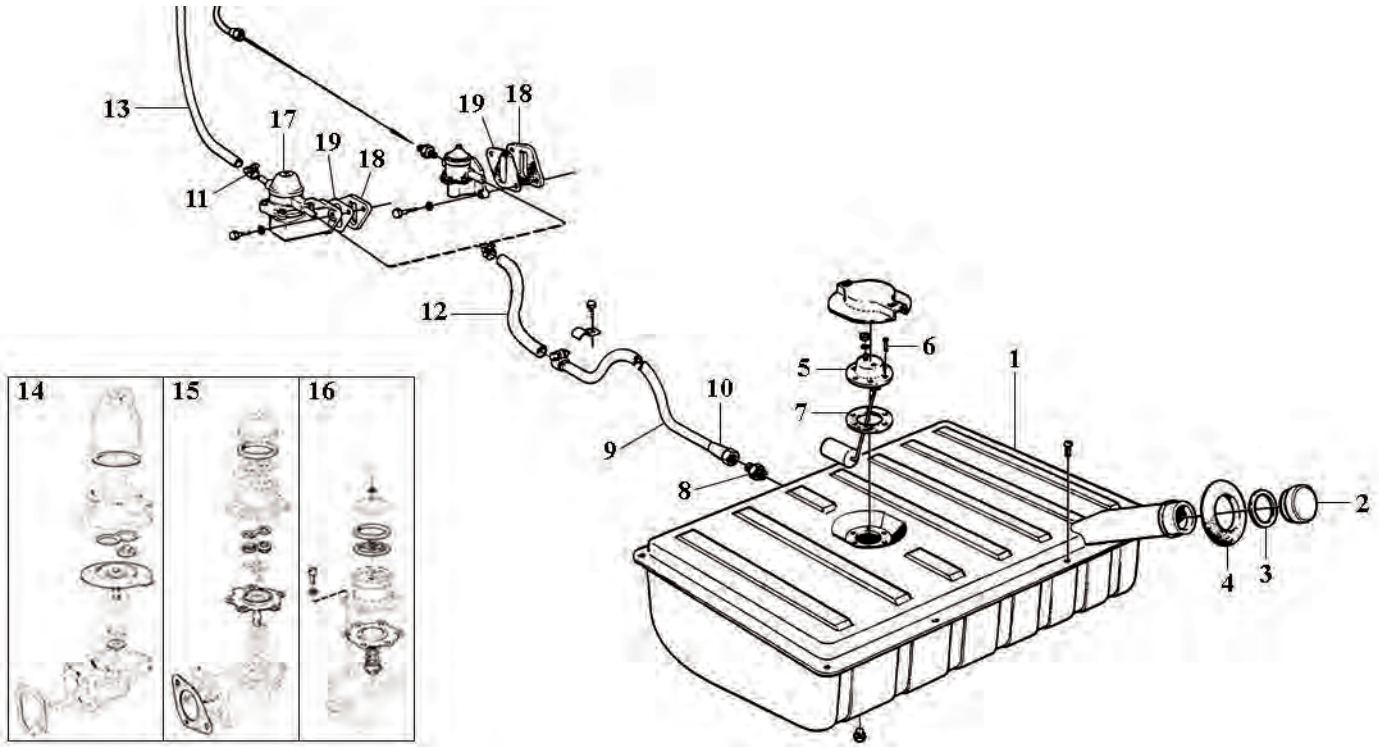
*2) ch #25715-41159

*3) ch # -22568

*4) Monteras tillsammans med 460678; Mount with 460678. Important!

*5) Måste lackas; Has to be enameled.

A FUEL SYSTEM B16/B18/B20 2D/4D



AF uelt ank



A1D iaphragmk it- 64



A1D iaphragmk it6 5

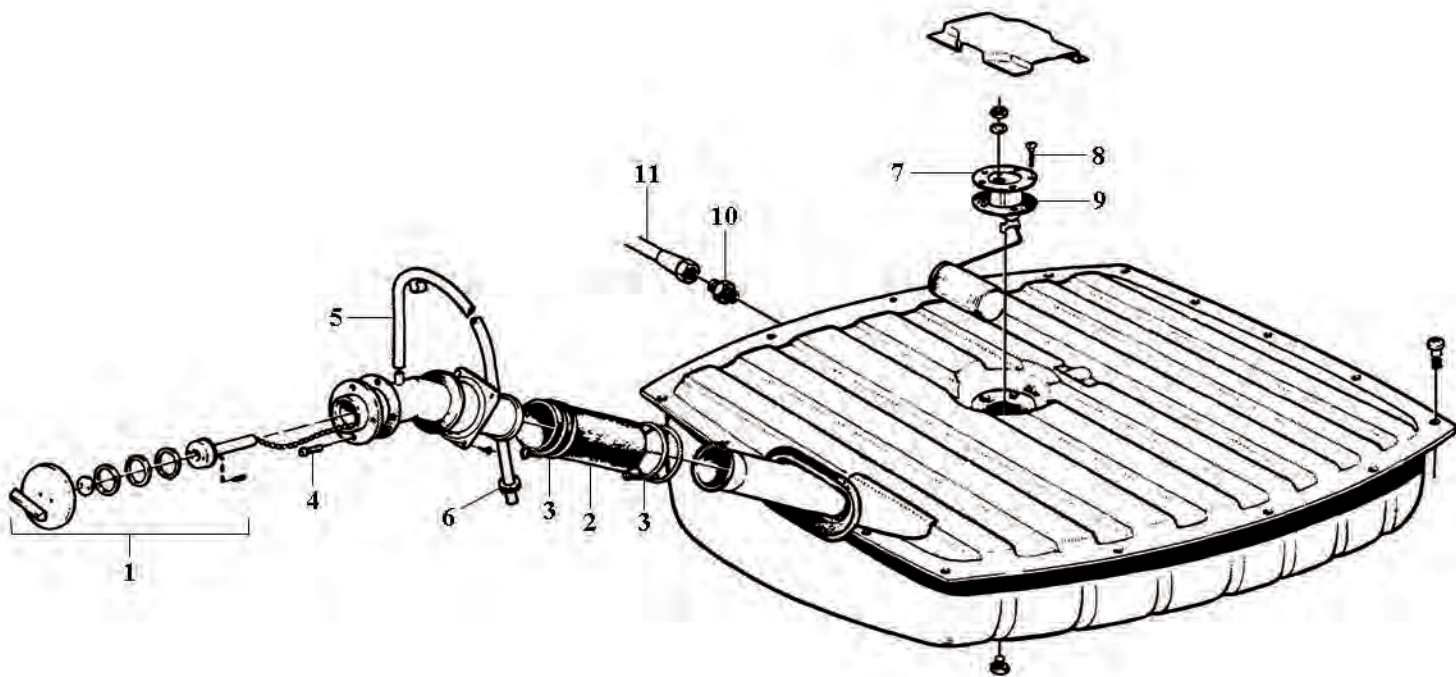


A1R epairk it6 6-



A1F uelp umpB 16

B FUEL TANK B18/B20 220



BB ushing



B2/F illerh ose/clamp



B7/8/V uelg auges end.



A9/8 Fuel line/nipple



A18/20 Spacer/filter

2C. BRÄNSLE - AVGAS; FUEL - EXHAUST

POS	ANT QTY	URS ORI	ARTIKEL# PART #	BENÄMNING	DESCRIPTION	ANM REM	PRIS PRICE
				FÖRGASARE, RENOVERADE	CARBURETTERS, REBUILT		
1	1	RS	237027	Zenith VN34, B16A	Zenith VN34, B16A	†)	3195,00
1	1	RS	237128	Zenith VN36, B18A	Zenith VN36, B18A	†)	3195,00
1	1	RS	237243	Stromberg CD175, B18	Stromberg CD175, B18	†)	3195,00
1	1	RS	237802	Stromberg CD175, B20	Stromberg CD175, B20	†)	3195,00
1	1	RS	237069	SU,B 16B	SU,B 16B	†)	5495,00
1	1	RS	237245	SU 2-bult, B18B	SU 2 bolts, B18B	†)	5595,00
1	1	RS	237314	SU 3-bult, B18B	SU 3 bolts; B18B	†)	5595,00
				SATSER, FÖRGASARE	REPAIR KITS, CARBURETTERS		
2	1	RS	276413	Rep-sats VN34, B16A	Repair kit VN34, B16A		850,00
2	1	RS	276286	Rep-sats VN36, B18A	Repair kit VN36, B18A		895,00
	1		275418	Packningssats VN34/36	Gasket kit VN34/36		129,00
1	1	RS	275489	Rep-sats Stromberg CD175 B18	Rep kit Stromberg CD175 B18	‡)	850,00
1	1	RS	276295	Rep-sats Stromberg CD175 B20	Rep kit Stromberg CD175 B20	‡)	995,00
1	1		271474	Packning/låsbricksats Stromberg	Gasket/washer kit Stromberg	‡)	195,00
1	1	RS	271475	Packning/o-ringssats CD175	Gasket/rubber ring kit CD175		21500
1	1	R	276217	Rep-sats sport SUH6 B16B	Rep kit sport SUH6 B16B	‡5)	1990,00
3	1	R	276278	Rep-sats sport SUH6 B18 61-68	Rep kit sport SUH6 B18 61-68	‡5)	1395,00
1	1	R	276292	Spjällaxelsats B18 61-66	Throttle spindle kit B18 61-66		609,00
1	1	RS	276290	Spjällaxelsats B18 67-70	Throttle spindle kit B18 67-70		31100
1	1	RS	237058	Membransats VN34/36	Diaphragm kit VN34/36		195,00
				FÖRGASARNÅLAR	JET NEEDLES		
2	2		237009	SU B16B med pappersluftfilter	SU B16B with paper air filter		20500
2	2		237050	SU B16B med oljebadsluftfilter	SU B16B with oil bath air filter		20000
2	2		237221	SU H6 ZH	SU H6 ZH		22300
2	2		237255	SU H6 KF	SU H6 KF		193,00
2	2		237248	SU H6 KD	SU H6 KD		22500
2	2		237315	SU H6 DX	SU H6 DX		22500
2	2		237103	SU H6 TZ	SU H6 TZ		179,00
1	1		237346	Stromberg B20 69	Stromberg B20 69	‡6)	32500
1	1		237441	Stromberg B20 70-72	Stromberg B20 70-72	‡7)	32500
1	1		237350	Stromberg B20B 69-70	Stromberg B20B 69-70		25000
				TILLBEHÖR FÖRGASARE	RELATED, CARBURETTER		
1	1	RS	403919	Packning under VN34	Gasket under VN34		19,00
1	1	RS	403882	Packning under VN34/VN36	Gasket under VN34/VN36		2200
2	2		418754	Packning till CD175 B18	Gasket for CD175 B18		1500
1	1		237106	Packning SUH6	Gasket SUH6		1200
erf	erf		953237	Pinnskruv till VN36/CD175 B18	Stud for VN36/CD175 B18		19,00
erf	erf		955826	Mutter till pinnskruv	Nut for stud		300
1	1		419888	Isolerfläns Stromberg B18A	Insulating flange Stromberg		27500
4	4		820352	Skruv till lock Stromberg B18A	Screw for cap Stromberg B18A		700

*1) Stompant tillkommer; Core charge will be added

*2) Inklusive nål, with needle

*3) B20A

*4) Exklusive nål, without needle

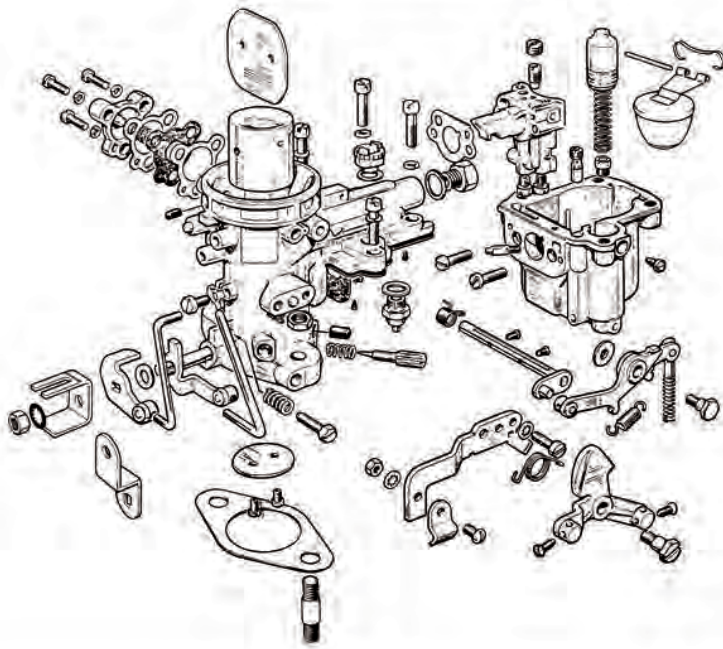
*5) Par; pair

*6) ch# -339999

*7) ch# 334000-

CARBURETTERS

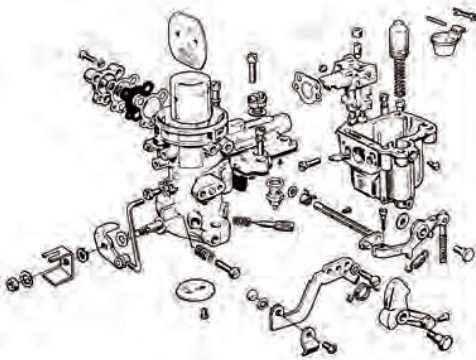
237027 Zenith VN34, B16A



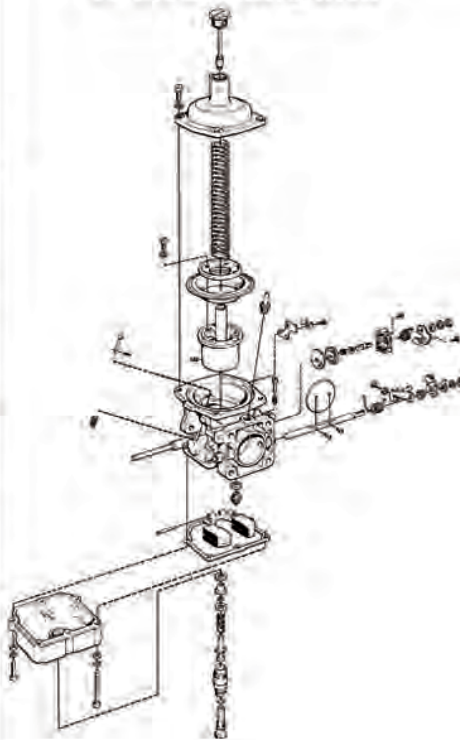
237069 SU, B16B



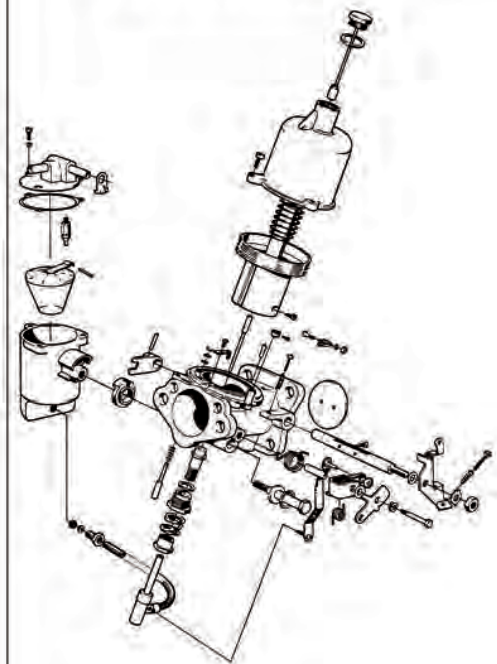
237128 Zenith VN36, B18A



237243 Stromberg, B18A



237245 SU 2 bolts, B18B/D



Fler sprängskisser finns på:
For further detailed drawings:
www.vp-autoparts.com



C arburetter, ZenithV N3B 18A



R epairkit itV N3B 18A



R epairkit its portS UHB 18 961-68

2C. BRÄNSLE - AVGAS; FUEL - EXHAUST

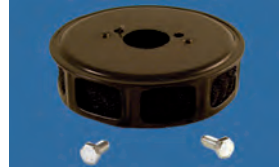
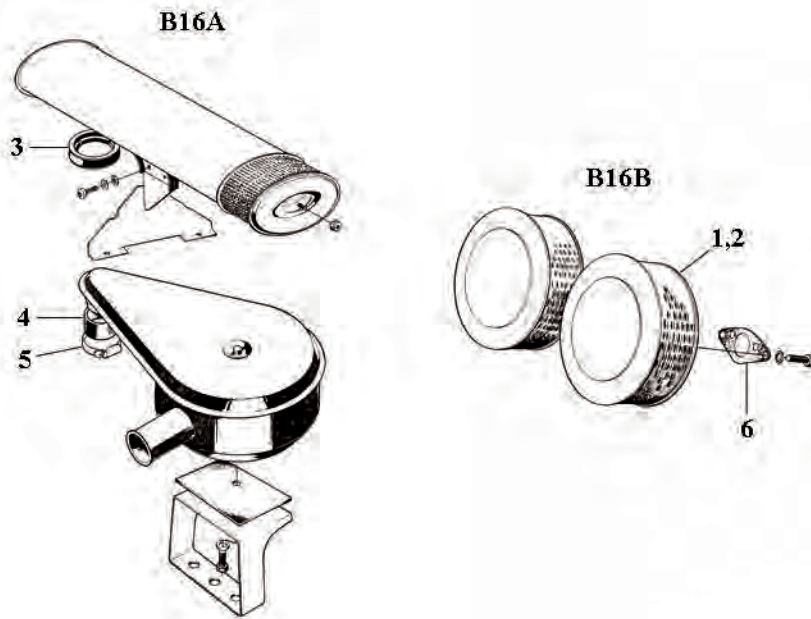
POS	ANT QTY	URS ORI	ARTIKEL# PART #	BENÄMNING	DESCRIPTION	ANM REM	PRIS PRICE
-				TILLBEHÖR FÖRGASARE	RELATED, CARBURETTER		
	1	R	237666	Membran Stromberg	Membran Stromberg		5400
	1	R	237023	Flottör VN34/VN36	Float VN34/VN36		195,00
	1	R	237186	Munstycke B18 SU	Jet B18		32000
	1	R	237187	Munstycke B18 SU	Jet B18		32000
	1		9992895	Pressverktyg B20, munstycke	Jet press tool		379,00
	1		9992897	Pressverktyg B20, munstycke	Jet press tool		33500
	1		9992898	Pressverktyg B20, munstycke	Jet press tool		22000
				Fråga om övriga lösa delar!	For other parts, please ask!		
A				LUFTFILTER B16	AIR FILTER B16		
1	2		660447	Luftfilter B16B	Air filter B16B		395,00
2	2		660447C	Luftfilter B16B, kromat	Air filter B16B, chromed		295,00
3	1		656871	Mellanring	Spacer ring	†)	16000
4	1	R	952982	Gummislang	Rubber hose		95,00
5	2	R	951798	Slangklämma	Clamp		28,00
6	2	RS	403919	Packning	Gasket		19,00
B				LUFTFILTER B18A	AIR FILTER B18A		
1	1		73607	Filterinsats,61- 64	Filter insert,61- 64		16500
2	1		679260	Luftfilter, utan pip, 67-	Air filter, w/o vent, 67-		65000
-	1		MS36	Skrusats till 679260/61	Screw kit for 679260/61		2300
-	1		MSA19	Monteringsatts, konsol	Mounting kit, bracket		5100
3	1	R	952982	Gummislang	Rubber hose		95,00
4	2	R	951798	Slangklämma	Clamp		28,00
5	1		656871	Mellanring	Spacer ring		16000
6	1	R	680642	Packning	Gasket		2100
C				LUFTFILTER B18B/D	AIR FILTER B18B/D		
1	2		73606	Luftfilter, sport, 61-66	Air filter, sport, 61-66		295,00
	2		73606HPI	Luftfilterinsats high performance	Air filter, high performance	‡)	384,00
-	1		MS29	Skrusats till 73606	Screw kit for 73606		4100
-	2	RS	110	Dekal till 73606	Decal for 73606		29,00
2	1		672280R	Luftfilter, sport, främre, repro	Air filter, sport, front, repro	‡)	17500
3	1		672281R	Luftfilter, sport, bakre, repro	Air filter, sport, rear, repro	‡)	17500
6	2		672280HPI	Luftfilterinsats high performance	Air filter, high performance	‡)	395,00
-	1		MS35	Skrusats till 672280/81	Screw kit for 672280/81		4500
-	1	RS	186	Dekal till 672280	Decal for 672280		29,00
-	1	RS	187	Dekal till 672281	Decal for 672281		29,00
7	1		679658	Filterinsats,s port	Filter insert,s port		190,00
-	1		MS37	Skrusats till 679658-1	Screw kit for 679658-1		2300
8	erf		677607	Packning	Gasket		2100
9	4	R	951798	Slangklämma	Clamp		28,00
10	1		2800C	Rengöringssats luftfilter, färglös	Air filter cleaning kit, clear		22500

*1) Finns även begagnad; Also available as second hand: 656871-1

*3) 672280/81R säljes endast parvis; 672280/81R sold in pairs only.

*2) Tvättbart; Washable.

A AIR FILTER B16



A1 Air filter B16

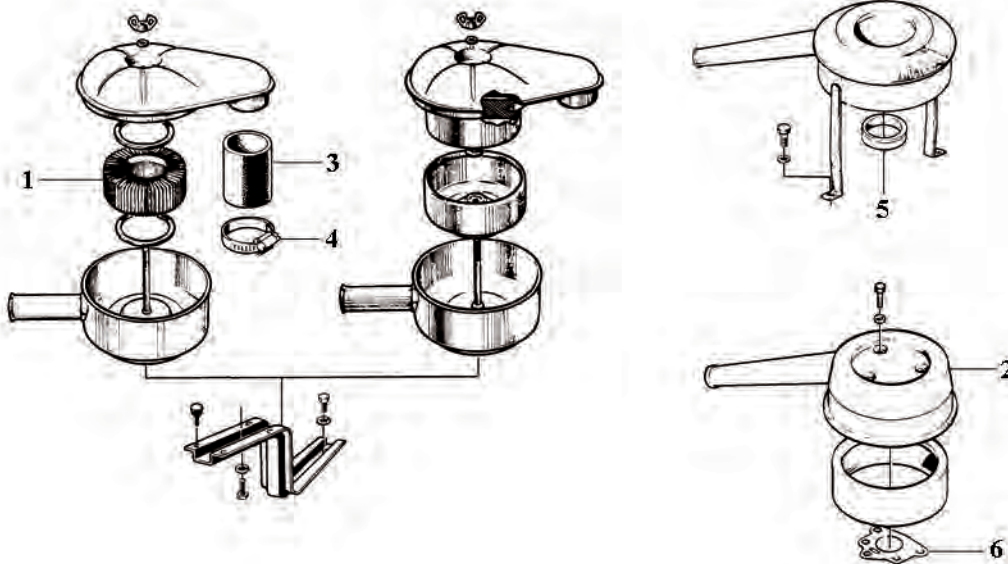


A2 Air filter chromed



A3/3 pacerring/hose

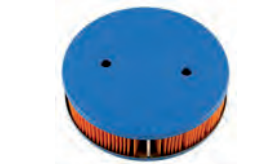
B AIR FILTER B18A



BF filter insert B18A

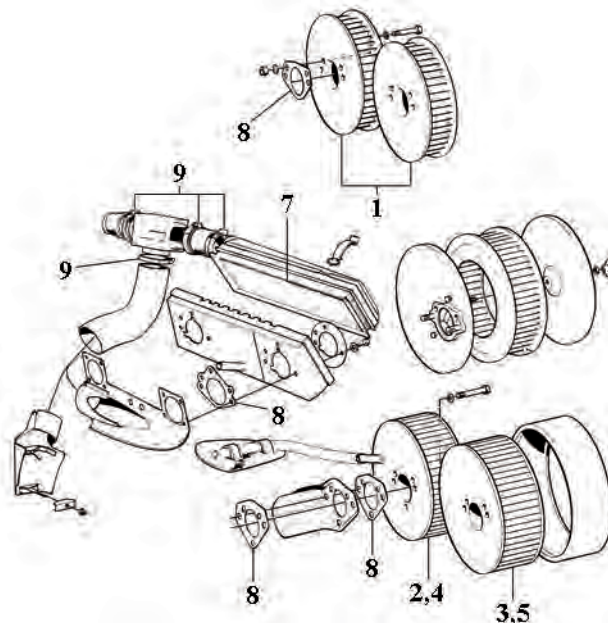


B2 Air filter 679260



C1 Air filter sport

C AIR FILTER B18B/D



C42/3 Air filter sport



C6 Air filter insert



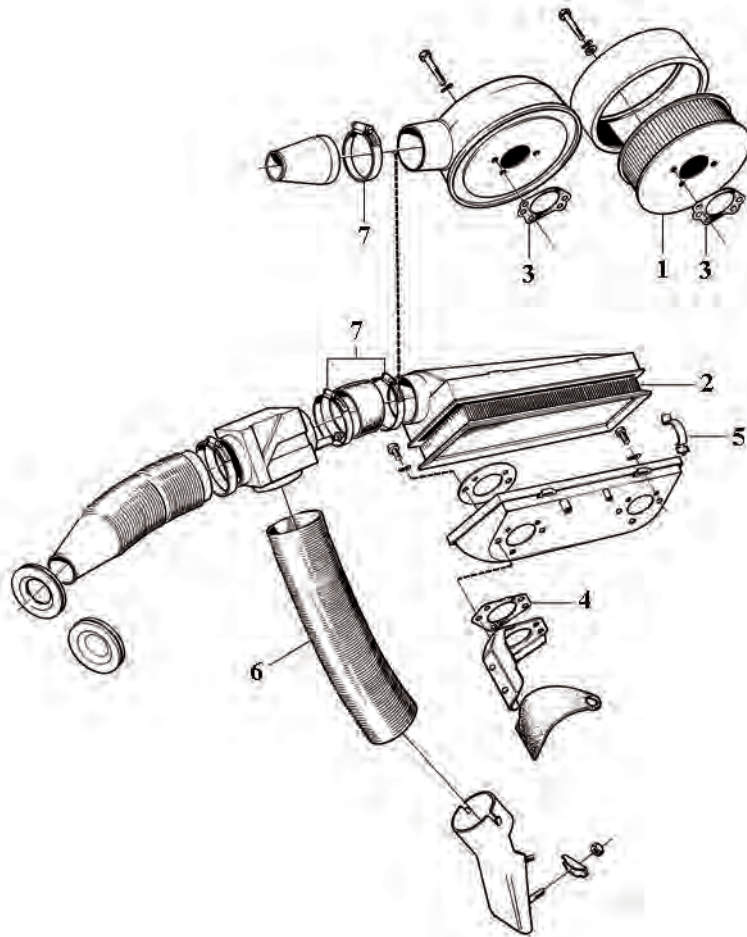
C10 Air filter cleaning

2C. BRÄNSLE - AVGAS; FUEL - EXHAUST

POS	ANT QTY	URS ORI	ARTIKEL# PART #	BENÄMNING	DESCRIPTION	ANM REM	PRIS PRICE
A				LUFTFILTER B20	AIR FILTER B20		
1	1	R	681437	Luftfilterinsats, 69-70	Air filter insert, 69-70		95,00
-	1		MS40	Skruvsats till 681437	Screw kit for 681437		18,00
2	1	R	679658	Luftfilterinsats, sport, 69-70	Air filter insert, sport, 69-70		190,00
3	1	R	680642	Packning	Gasket		2100
4	1		677607	Packning	Gasket		2100
6	1	RS	944405B	Förvärmningsslang	Hose		83,00
7	2	R	951798	Slangklämma	Clamp		28,00
B				AVGASSYSTEM, KOMPLETTA	EXHAUST SYSTEMS		
				(Monteringssats ingår)	(Mounting kit included)		
	1	RS	CV3K0	B16 57-61, ch# -12792	B16 57-61, ch# -12792		200000
	1	RS	CV3K	B16 57-61, ch# 12793-	B16 57-61, ch# 12793-		225000
1	1	RS	291120	Sedan 1962-66	122 2/4-doors 1962-66		1995,00
	1	RS	291130	Sedan 1967-70	122 2/4-doors 1967-70		1995,00
	1	RS	291140	Kombi 1962-66	122 wagon 1962-66		1995,00
	1	RS	291150	Kombi 1967-70	122 wagon 1967-70		1995,00
	1	RS	273784	1/2-sats standard avgassystem	1/2 kit standard sy tem		1295,00
	1	RS	025K1	Sport 2" enkelfläns, 1962-66	Sport 2" 1962-66		252500
2	1	RS	025K	Sport 2" 1967-70	Sport 2" 1967-70		2595,00
	1	RS	025K2	Sport 2" kombi 1967-69	Sport 2" 220 1967-69		2595,00
	1	RS	VO30501	Rostfritt, 1962-66, enkel	Stainless, 1962-66, single		525000
3	1	RS	VO30701	Rostfritt, 1967-70, dubbel	Stainless, 1967-70, double		4995,00
	1	RS	VO30801	Rostfritt, kombi 1967-70	Stainless, 220 1967-70		525000
				Se webbshop för fler rostfria avgassystem!	See webshop for further exhaust systems in stainless steel!		
B				TILLBEHÖR, AVGASSYSTEM	ACCESSORIES, EXHAUST SYSTEM		
4	1	R	403546	Packning -66	Gasket -66		4500
5	1	R	671822	Packning 67-	Gasket 67-		3500
6	erf		953259	Pinnskruv grenrör/avgasrör	Stud		1600
7	erf		190852	Mutter	Nut		2300
8	1		663795-1	Utblåsningsrör, främre 1962-66	Exhaust pipe, front 1962-66		595,00
9	1		672196	Utblåsningsrör, främre 1967-70	Exhaust pipe, front 1966-70		62500
10	1		663456	Ljuddämpare, främre 1962-70	Damper, front 1962-70		825,00
11	1		663753	Rör m dämpare, bakre 1962-70	Pipe w damper, rear 1962-70		595,00
	1		672876	Rö m dämpare, ba kre kombi	Pipe w damper, rear 220		395,00
12	1	RS	277178	Avgasförlängare	Exhaust tip		22500
13	1	R	672262	Konsol	Bracket	†)	14400
14	1	R	942568	Klamma	Clamp		3500
15	1		667516	Gummibuffert	Rubber button		4200
	1		667751	Gummibuffert kombi	Rubber button 220		000
16	1		663794	Konsol, främre utblåsningsrör	Bracket	†)	16500
17	1		192040	Klammer fö konsol	Clamp		3300
-	1		657784	Klamma, främre avgasrör -60	Clamp -60		18,00
18	1		192204	Klamma	Clamp		4200
19	2		666407	Bussning, ljuddämpare	Rubber bushing		19,00

*1) Ingår ej i monteringsats; Not included in mounting kit.

A AIR FILTER B20



A1 Air filter insert

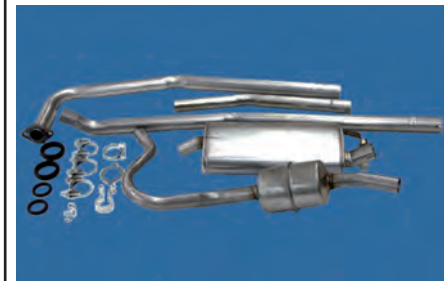
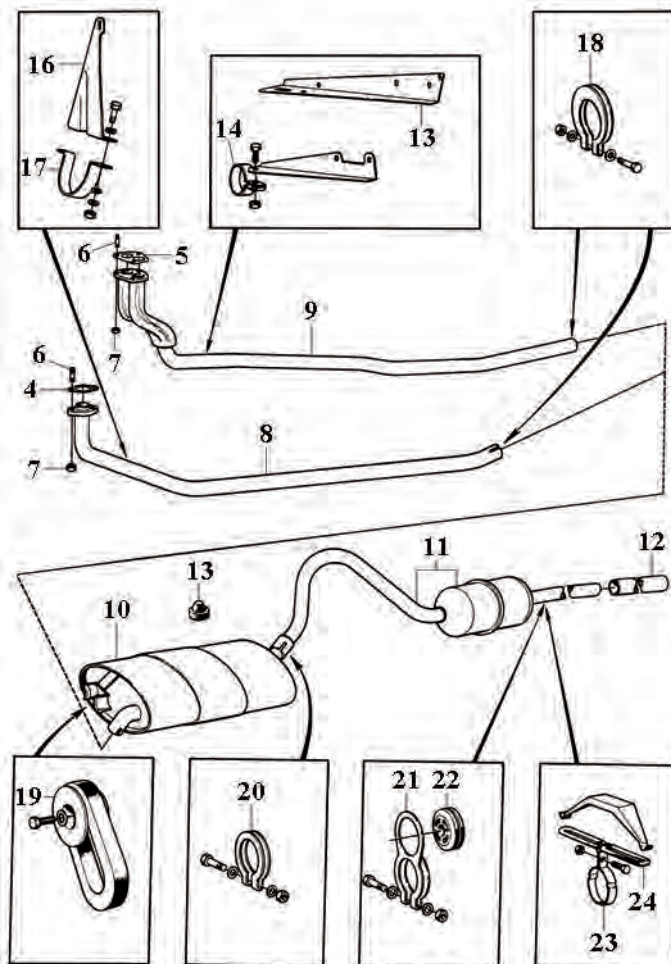


A2 Air filter insert, sport

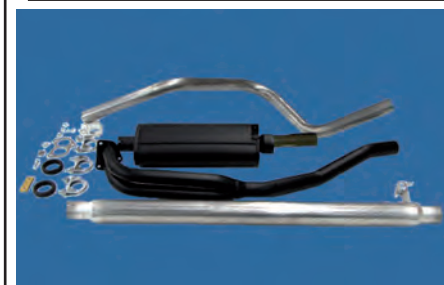


A3 Air filter insert, mesh

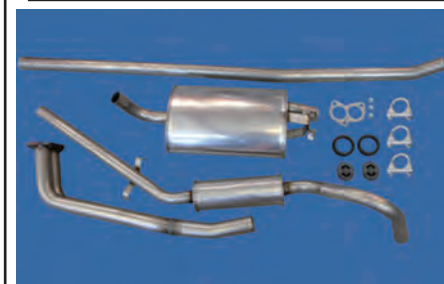
B EXHAUST SYSTEMS



BE Exhaust system 2 d/4d1 962-66



BE Exhaust system port 2 967-70

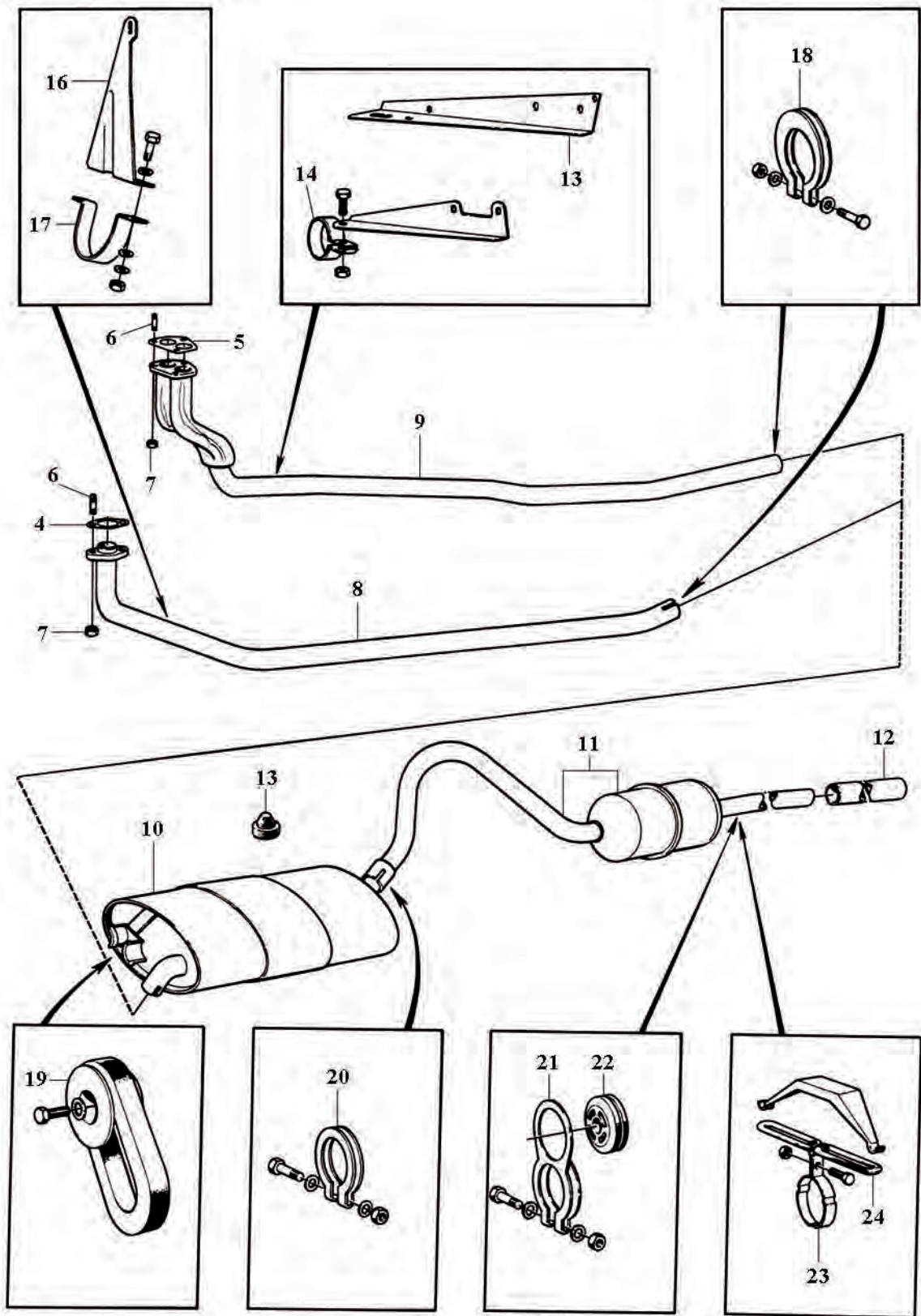


BE Exhaust system stainless 6 7-70

2C. BRÄNSLE - AVGAS; FUEL - EXHAUST

POS	ANT QTY	URS ORI	ARTIKEL# PART #	BENÄMNING	DESCRIPTION	ANM REM	PRIS PRICE
A				TILLBEHÖR, AVGASSYSTEM	ACCESSORIES, EXHAUST SYSTEM		
20	1		191466	Klamma	Clamp		3700
21	1		666133	Klamma för bussning, 61-62	Clamp for rubber cushion		7000
22	2		666208	Gummibussning, svart	Rubber cushion, black		38,00
	2		658201	Gummibussning, grå	Rubber cushion, grey		5600
23	1		669365	Klamma	Clamp		39,00
24	2		667503	Gummibussning, 62-70	Rubber bushing, 62-70		3200
-	1		276488	Monteringssats 1962-66	Mounting kit 1962-66		195,00
-	1		276498	Monteringssats 1967-70	Mounting kit 1967-70		182,00
-	1		273103	Monteringssats, bakre rör	Mounting kit, rear pipe		11000
25	1	RS	037E	Extraktorrör, 2" sportsystem	4-1 Header		2695,00
26	1	RS	037E2	Adapter till 037E	Adaptor for 037E		37500

A EXHAUST SYSTEM



A22 Gasket



A23 -H eader



A26 Adaptor

2D. MOTORREGLAGE; CONTROL LINKAGES

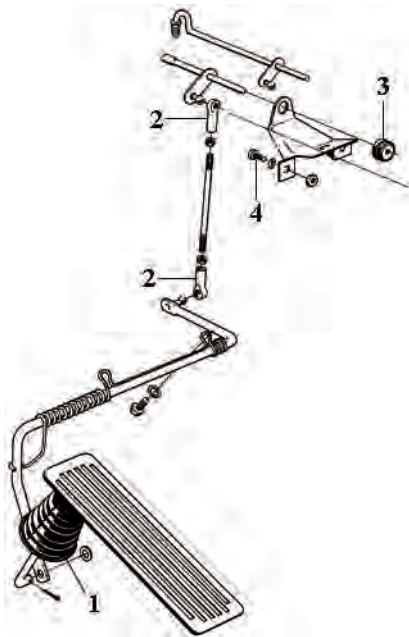
POS	ANT QTY	URS ORI	ARTIKEL# PART #	BENÄMNING	DESCRIPTION	ANM REM	PRIS PRICE
A				GASREGLAGE B16	THROTTLE CONTROL B16		
1	1	RS	653218	Genomföring, gaspedal	Dust cover		80,00
2	2		959088	Kulskål	Ball sh ll	†2)	3700
4	3		950033	Skruv	Screw		9,00
B				GASREGLAGE B18/B20	THROTTLE CONTROL B18/B20		
1	1	R	81803	Gummibuffert	Rubber cushion		9,00
2	1	R	660533	Gaspedalgummi	Rubber pad		3500
3	1		663052	Genomföring, gaspedal	Rubber bushing		3700
4	2		959088	Kulskål	Ball sh ll	2)	3700
5	2		959093	Bygel 67-	Brace 67-		1500
6	2		666143	Bussning	Bushing		3000
7	2	RS	418963	Returfjäder, B18B/D, B20B	Return spring, B18B/D, B20B		3700
8	2		955512	Skruv	Screw		300
9	2		955780	Mutter	Nut		100
10	1		955846	Mutter	Nut		200
11	2		955920	Fjäderbricka	Spring washer		100
12	2		955893	Bricka	Washer		100
13	1		907824	Saxpinne	Split pin		200
14	1	R	942837	Kulskål, B18A 67-	Ball shell, B18A 67-	3)	6600
15	1	R	959088	Kulskål, B18A 67-	Ball shell, B18A 67-	2)	3700
16	2	R	959088	Kulskål, B18D 61-66	Ball shell, B18D 61-66	2)	3700
C				CHOKEREGGLAGE B16	CHOKE CONTROL LINKAGE B16		
1	1	RS	55192	Chokewire, enkelförgasare	Choke wire, single carb		139,00
2	1	RS	55192-2	Chokewire, dubbelförgasare	Choke wire, double carb		269,00
3	1	RS	21882	Hållare	Retainer		28,00
4	erf	N	71676	Koppling, B16B	Flexible connection, B16B		138,00
5	1		940154	Mutter, ch# 54400-	Nut, ch# 54400-		1000
6	1	N	71679	Trådbygel, B16B	Wire stirrup, B16B		15500

*1) B16A ch# 8083-, B16B ch# 11521-

*3) Vänster-gängad, left hand threaded

*2) Höger-gängad, right hand threaded

A THROTTLE CONTROL B16



AD ustc over

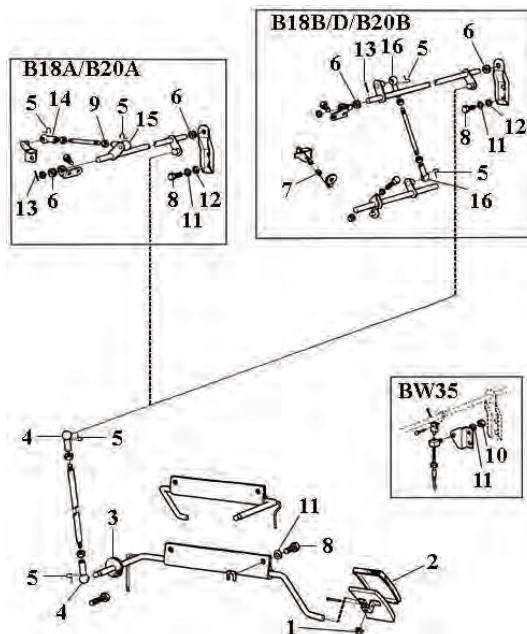


AB alls hell



B1 Rubber cushion

B THROTTLE CONTROL B18/B20



BR ubberp d

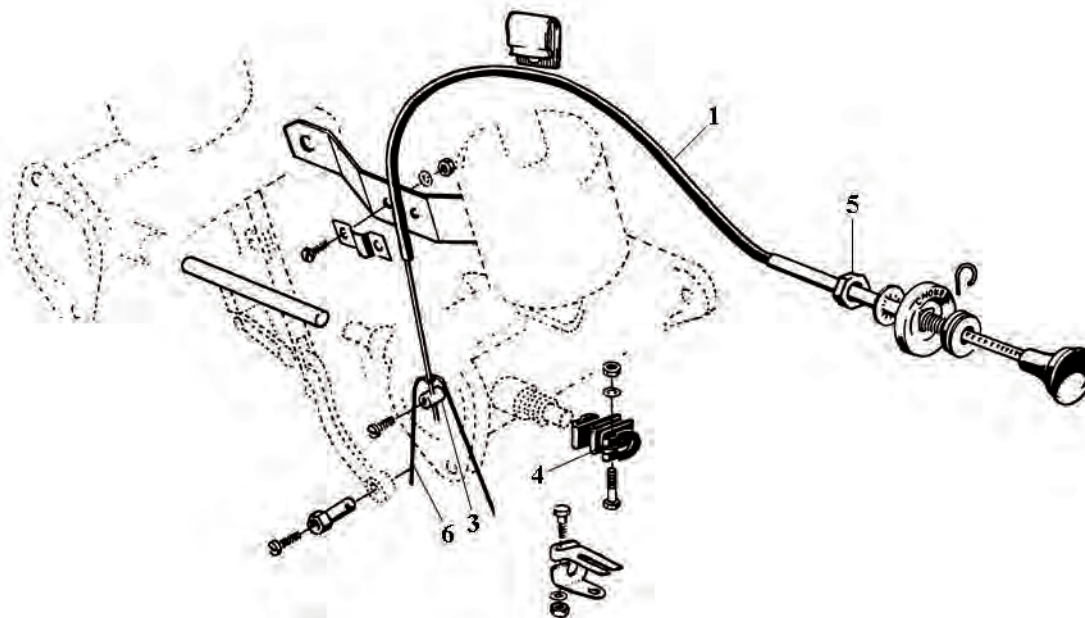


BB ushing



B7 Return spring

C CHOKE CONTROL LINKAGE B16



C1/2 Choke wire



CF lexiblec onnection

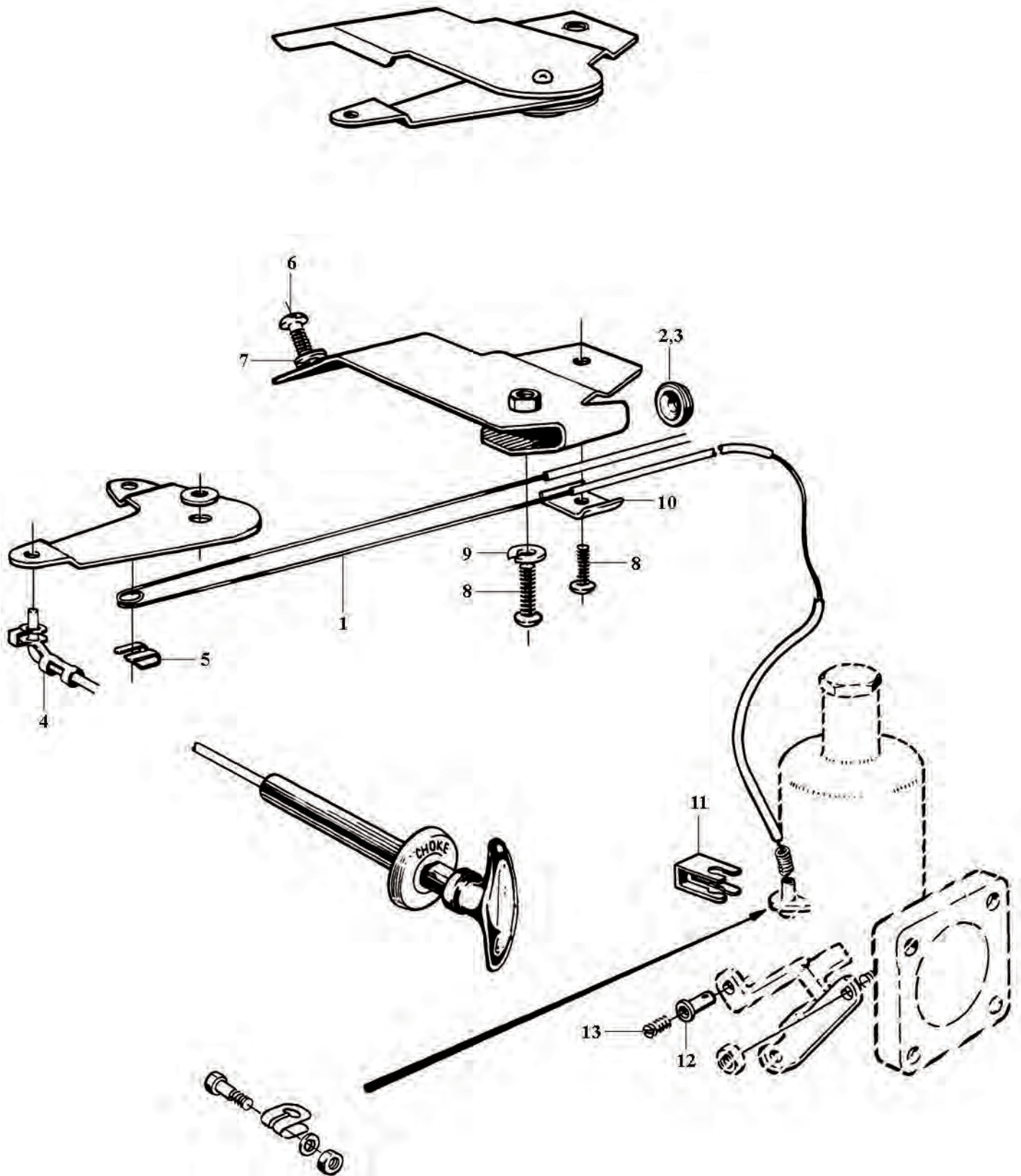


C6 Wire stirrup

2D. MOTORREGLAGE; CONTROL LINKAGES

POS	ANT QTY	URS ORI	ARTIKEL# PART #	BENÄMNING	DESCRIPTION	ANM REM	PRIS PRICE
A				CHOKEREGGLAGE B18/B20	CHOKE CONTROL LINKAGE B18/B20		
1	1	RS	55192	Chokewire, enkelförgasare	Choke wire, single carb		139,00
	1	RS	55192-2	Chokewire, dubbelförgasare	Choke wire, double carb		269,00
2	1		664425	Gummibussning, vst, B18	Rubber bushing, LHD, B18		3700
3	1		680011	Gummibussning, hst	Rubber bushing, RHD		1600
4	1		666622	Klammer	Clamp		600
5	1		94641	Låsbricka	Lock washer		4000
6	2		950020	Skruv	Screw		300
7	2		955946	Låsbricka	Lock washer		050
8	2		950021	Skruv, L = 12,7 mm	Screw, L = 12,7 mm		300
9	1		955918	Fjäderbricka	Spring washer		050
10	1		942054	Klammer	Clamp		2300
11	2		419452	Klammer	Clamp		3400
12	2		418561	Trådållare B18B/D/B20B	Cable retainer B18B/D/B20B		39,00
13	2		950003	Skruv B18B/D/B20B	Screw B18B/D/B20B		400
-	1	R	237284	Fäste CD175	Anchorage CD175		4500

A CHOKE CONTROL LINKAGE B18/B20



A4/5/11 Clamp/lock washer/clamp



A12/13 Cable retainer/screw



AB ushing HD6 80011

3. EL, INSTRUMENT; ELECTRICS, INSTRUMENTS

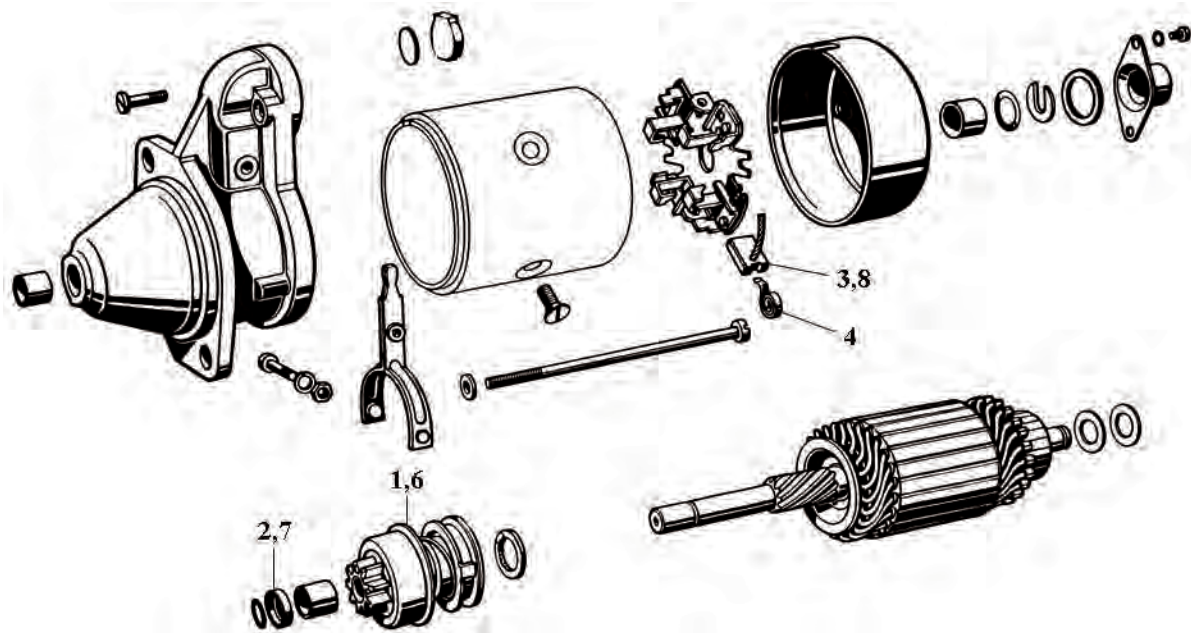
POS	ANT QTY	URS ORI	ARTIKEL# PART #	BENÄMNING	DESCRIPTION	ANM REM	PRIS PRICE
A				STARTMOTOR B18 (238620)	STARTER MOTOR B18 (238620)		
1	1		238824	Startmotordrev	Drive with pinion		75000
2	1		238819	Anslagsring	Stop ring		13000
3	1	R	233679	Kolsats B16, B18	Carbon brush set B16, B18		14000
4	4	N	238817	Borstfjäder	Brush spring		2400
A				STARTMOTOR B18/B20 (240360)	STARTER MOTOR B18/B20 (240360)		
5	1		240360	Startmotor	Starter motor	†)	1925,00
6	1		240619	Startmotordrev	Drive with pinion		136000
7	1		238819	Anslagsring	Stop ring		13000
8	2	R	240604	Kolsats	Carbon brush set		17000
B				LIKSTRÖMS-GENERATOR B16/B18	GENERATOR B16/B18		
1	1	RS	238621	Generator, renoverad B18B/D	Generator, rebuilt B18B/D	†)	2395,00
2	8		403877	Gummibussning, generator	Rubber bushing, generator		19,00
3	1	RS	MS102	Monteringssats, generator	Mounting kit, generator		99,00
-	1	R	238479	Kolsats, generator B16	Carbon brush set, generator B16		22500
-	1	R	273500	Kolsats, generator B18	Carbon brush set, generator B18		14500
-	2		238801	Borstfjäder	Brush spring		2500
5	1		11010	Kullager, främre	Ball bearing, front		7200
6	1		11009	Kullager, bakre	Ball bearing, rear		7500
7	1	N	190718	Mutter	Nut		1700
8	1	R	951684	Fläktrem B16	Fan belt B16		89,00
	1	R	960282	Fläktrem B18	Fan belt B18		87,00
9	1	R	233506	Laddningsrelä, 6V	Charging relay, 6V		925,00
10	1	R	238640	Laddningsrelä, 12V	Charging relay, 12V		925,00
-	1	RS	MS103	Skrusats till 238640 -1964	Screw kit for 238640 -1964		400
-	1	RS	MS104	Skrusats till 238640 1965-	Screw kit for 238640 1965-		400
C				VÄXELSTRÖMS-GENERATOR B18/B20	ALTERNATOR B18/B20		
1	1	RS	419420	Växelströmsgenerator m relä	Alternator w relay		265000
2	1		419420R	Växelströmsgenerator u relä	Alternator w/o relay	†)	1599,00
3	1	R	419598	Fäste, generator -66	Bracket alternator -66		218,00
-	1		MS38	Skrusats, generator 419420	Screw kit, alternator 419420		38,00
-	1	R	244456	Kolsats, generator	Carbon brush kit, alternator		195,00
4	1		11010	Kullager, främre	Ball bearing, front		7200
5	1		11009	Kullager, bakre B20	Ball bearing, front B20		7500
6	1	R	960282	Fläktrem B18/B20	Fan belt B18/B20		87,00
7	1		1259303	Laddningsregulator SEV B18	Charging relay SEV B18	‡)	895,00
8	1		1308030R	Laddningsregulator Bosch B20	Charging relay Bosch B20	§)	595,00
9	2		958236	Skruv	Screw		100
10	2		941906	Fjädrande bricka	Resilient wash r		200

*1) Stompant tillkommer; Core charge will be added

*3) ch# 340000-

*2) ch# -339999

A STARTER MOTOR B16/B18/B20



AS tarterm otor

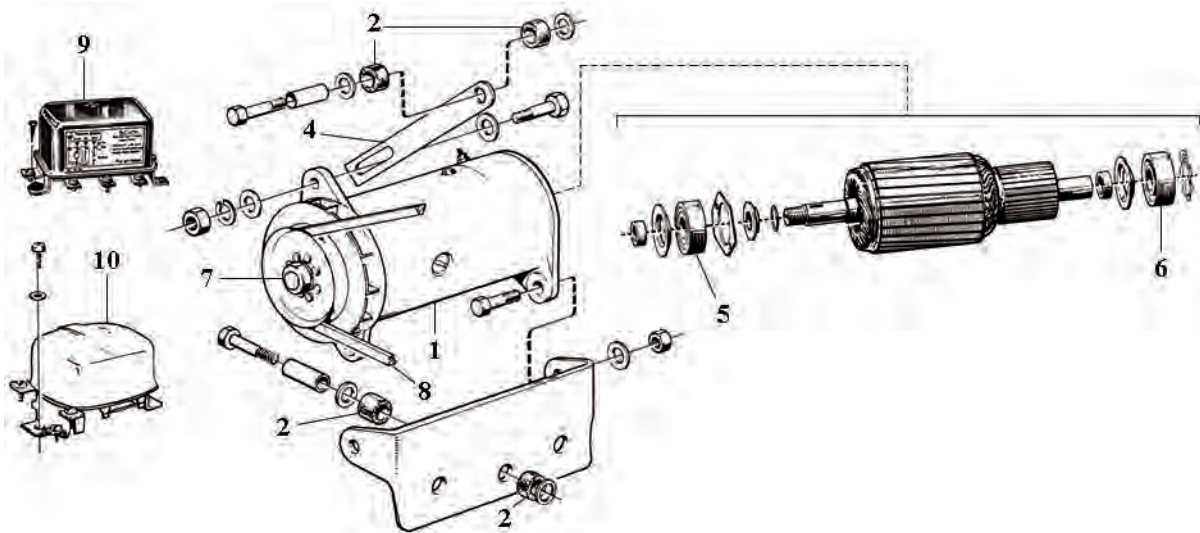


A3/B ruschs et/spring



BB earing

B GENERATOR B16/B18



BG enerator

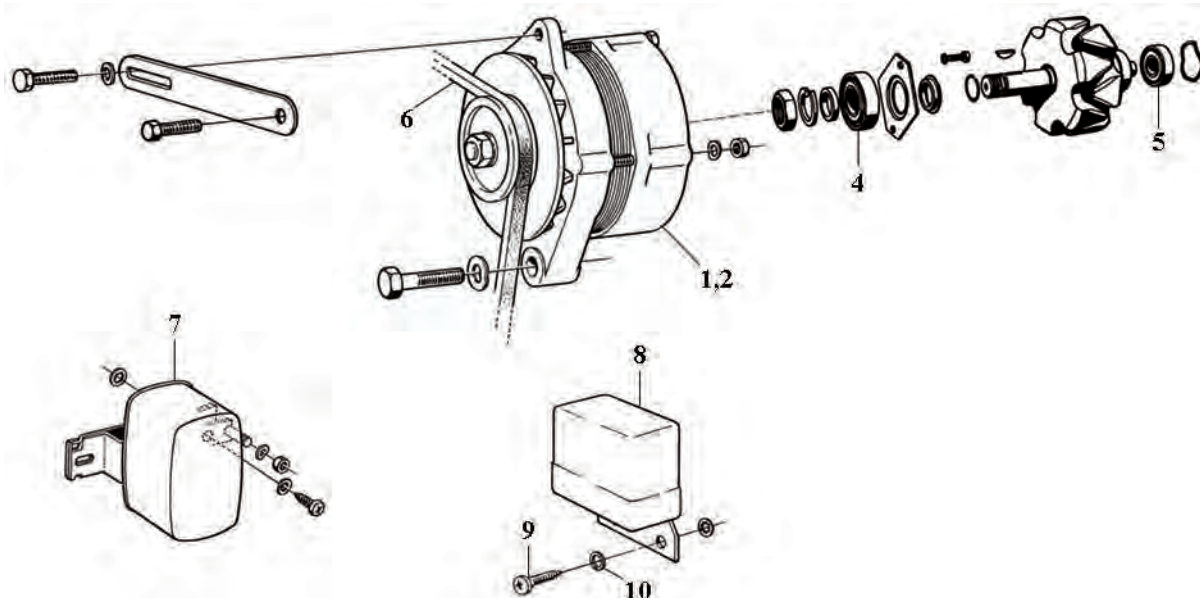


BC harging elay V



BS crewsg enerator

C ALTERNATOR B18/B20



CA lt.w/d elay



CB racketa lternator



CC harging elay

3. EL, INSTRUMENT; ELECTRICS, INSTRUMENTS

POS	ANT QTY	URS ORI	ARTIKEL# PART #	BENÄMNING	DESCRIPTION	ANM REM	PRIS PRICE
A				TÄNDNING B16/B18/B20	IGNITION B16/B18/B20		
1	1		870690	Fördelarlock	Distributor cap		169,00
2	1		241659	Hållfjädersats B18/B20	Spring, distributor cap B18/B20		25000
4	1	RS	418265	Packning, fläns	Gasket, flange		1000
-	1		MS39	Skrufsats, f ö delare	Screw kit, distributor		1000
5	1	R	35254	Tändspole (ersätter 241609)	Ignition coil (instead of 241609)		595,00
	1	R	76834	Tändspole universal 6V	Ignition coil 6V		495,00
6	1	R	241611	Tändspole universal 12V	Ignition coil 12V		495,00
	1	R	241611PX	Tändspole högeffekt 12V	Ignition coil high performance		875,00
-	1	R	1219099	Hållare f ö 241611	Retainer for 241611		95,00
-	2		956061	Skruv	Screw		200
-	2		955917	Fjäderbricka	Spring washer		500
7	1		673261	Tändningslås B16/B18	Lock cylinder B16/B18		67500
8	2		673339	Nyckelämne "Neiman-Volvo"	Key blank "Neiman-Volvo"		4600
	2	R	660140-1	Nyckelämne "Assa"	Keybl ank "Assa"		6000
9	1	RS	275652	Tändkabelsats utan bakelitsko	Ignition cable set w/o damping	†)	208,00
10	1	RS	275660	Tändkabelsats med bakelitsko	Ignition cable set w damping		395,00
	1	RS	275662	Tändkabelsats hst	Ignition cable set RHD	‡)	37500
11	4	R	271411	Tändstift B18B/B20BDF	Spark plug B18B/B20BDF		6000
12	4	R	271412	Tändstift B18AD/B20A	Spark plug B18AD/B20A		49,00
A				TÄNDNING B16	IGNITION B16		
	1		2843N6	Tändsystem, brytarlöst 6V	Electronic ignition system 6V		2195,00
13	1		233677	Bryt arspets	Breaker point set		82,00
14	1		76977	F ö delararm	Distributor arm		7500
15	1		77732	Kondensator	Capacitor		15400
16	4	R	403296	Tändstift, Champion B16A	Spark plugs, Champion B16A		49,00
	4	R	403297	Tändstift, Champion B16B	Spark plugs, Champion B16B		49,00
-	1		ML2	Fett kamnock fördelare 2g	Distributor cam grease 2g		700
A				TÄNDNING B18	IGNITION B18		
-	1		2846	Tändsystem, brytarlöst	Electronic ignition system	‡4)	1995,00
-	1		2844	Tändsystem, brytarlöst	Electronic ignition system	‡5)	2095,00
-	1		1848	Tändsystem, brytarlöst	Electronic ignition system	‡6)	1995,00
17	1		418120	Gummikåpa	Rubber cap		1700
18	1		238859	Brytarspets B18A/D	Breaker point set B18A/D	‡7)	95,00
	1		240149	Brytarspets B18B 1965-68	Breaker point set B18B 1965-68		85,00
19	1		76977	F ö delararm -64	Distributor arm -64		7500
	1		243903	Fördelararm 1965-70	Distributor arm 1965-70		82,00
20	1		241397	Kondensator	Capacitor		95,00
-	1		ML2	Fett kamnock fördelare 2g	Distributor cam grease 2g		700

*1) B16/B18

*2) För B20 endast 2d; For B20 2d only.

*3) B18A/D 61-64

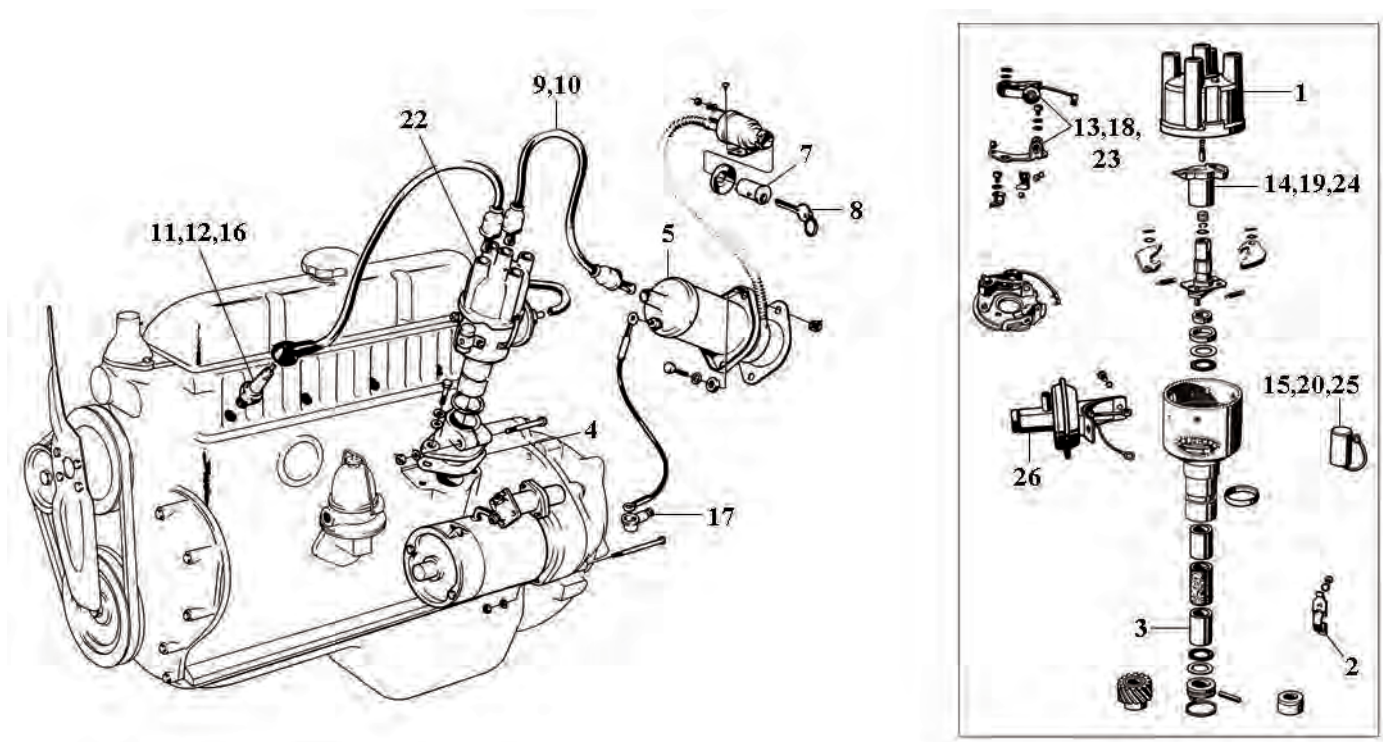
*4) Ange fördelarnummer; State distributor#

*5) B18B/D 1965-68

*6) B18A 1965-68

*7) B18A -68, B18D -64

A IGNITION B16/B18/B20



A1 Distributor cap



A10 Ignition cables with standard terminal



A5 Ignition oil 12V

3. EL, INSTRUMENT; ELECTRICS, INSTRUMENTS

POS	ANT QTY	URS ORI	ARTIKEL# PART #	BENÄMNING	DESCRIPTION	ANM REM	PRIS PRICE
A				TÄNDNING B20	IGNITION B20		
-	1		1843	Tändsystem, brytarlöst B20A	Electronic ignition system B20A	†1)	1895,00
21	1		1847VC	Tändsystem, brytarlöst	Electronic ignition system	†2)	1595,00
23	1		241652	Bry arspets B20A	Breaker point set B20A		7500
	1		1306169	Bry arspets	Breaker point set	‡)	6600
24	1		243903	Fördelararm 1965-70	Distributor arm 1965-70		82,00
25	1		241650	Kondensator 1969-71	Capacitor 1969-71		11600
-	1		ML2	Fett kamnock fördelare 2g	Distributor cam grease 2g		700
B				FRÄMRE BELYSNING	FRONT LIGHTS		
1	2		1212963	Strålkastarinsats,H 4 "VOLVO"	Headlight insert, H4 "VOLVO"		957,00
	2		6006	Strålkastarinsats,6V	Headlight insert, 6V	‡)	295,00
2	2		6024	Strålkastarinsats,12V	Headlight insert, 12V	‡)	259,00
	2		238775	Strålkastarinsats,H 4 6/12V	Headlight insert, H4 6/12V		32500
4	2	R	182035-1	Glödlampa, 3-stift, 6V 45/40W	Bulb, 6V 45/40W		48,00
	2	R	182035	Glödlampa, bajonett, sym 6V	Bulb, symetric 6V		4400
	2	R	182043	Glödlampa, H4, 6V 60/55W	Bulb, H4, 6V 60/55W		10000
	2	R	277730	Glödlampa, asymmetrisk, 12V	Bulb, asymeric, 12V 45/40W		4500
	2	R	277752	Glödlampa, H4, 12V	Bulb,H 4,12V		5200
5	2		240147	Hållfjäder strålkastare 7"	Spring clip headlights 7"		10000
6	2		1212744	Gummikåpa strålkastare	Rubber gaiter headlight		89,00
7	2	RS	671739	Lyktsarg	Rim		495,00
8	2		88052	Packning, lyktsarg	Gasket, rim		3600
9	2	R	115895	Skruv, lyktsarg	Screw, rim		2700
10	2		671260	Hållare till strålkastare	Retainer for headlight		295,00
11	2	R	83590	Glidkåpa	Housing		495,00
12	2		273547	Lamppotta,pl åt	Headlight bucket, steel		2095,00
	2	R	273547-1	Lamppotta m glidkåpa, plast	Headlight bucket, plastic		380,00
13	8		83591	Fjäder	Spring		2000
14	4		87690	Justerskruv	Adjuster screw		3000
15	4	R	88273	Gummibussning	Rubber bushing		2000
-	1		MSA16	Skruvsats,l amppotta - skärm	Screw kit, bucket - wing		2200
-	1		MS27	Skruvsats, hållare - glidkåpa	Screw kit, retainer - slide casing		600
-	1		2315	Dimljus, kromade 5,5"	Fog lights, chrome 5,5"	‡4)	698,00
-	1		2312	Extraljus, kromade 5,5"	Spotlights, chrome 5,5"	‡4)	695,00
-	1		281056	Extraljuskåpor 123GT	Extra light cover 123GT	‡4)	295,00
-	1		779	Skärm,s trålkastare 7"	Headlight chrome covers 7"	‡4)	27500
-	2		672618	Stag, extraljus 123GT	Light retainer 123GT		16500

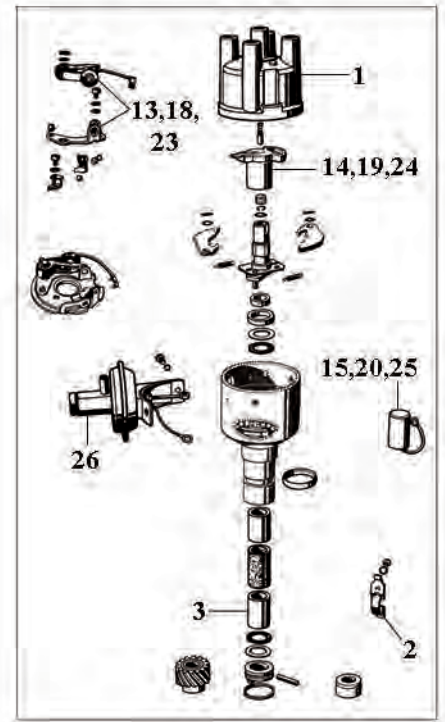
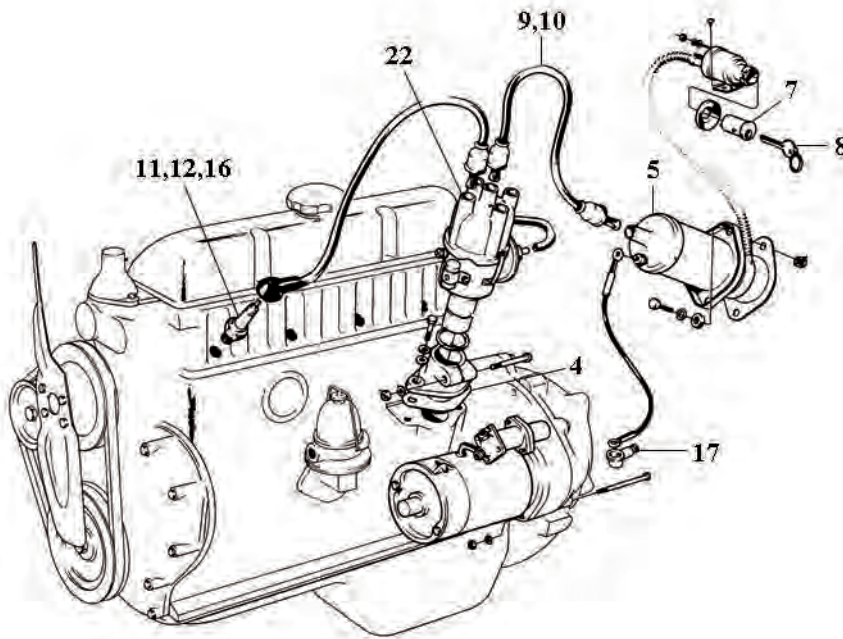
*1) Ange fördelarnummer; State distributor#

*2) B20B/E 1969-73

‡) Sealed beam

*4) Par; Pair

A IGNITION B18/B20



A2I gnitions system



A2B reakerp oints et



A25 Capacitor

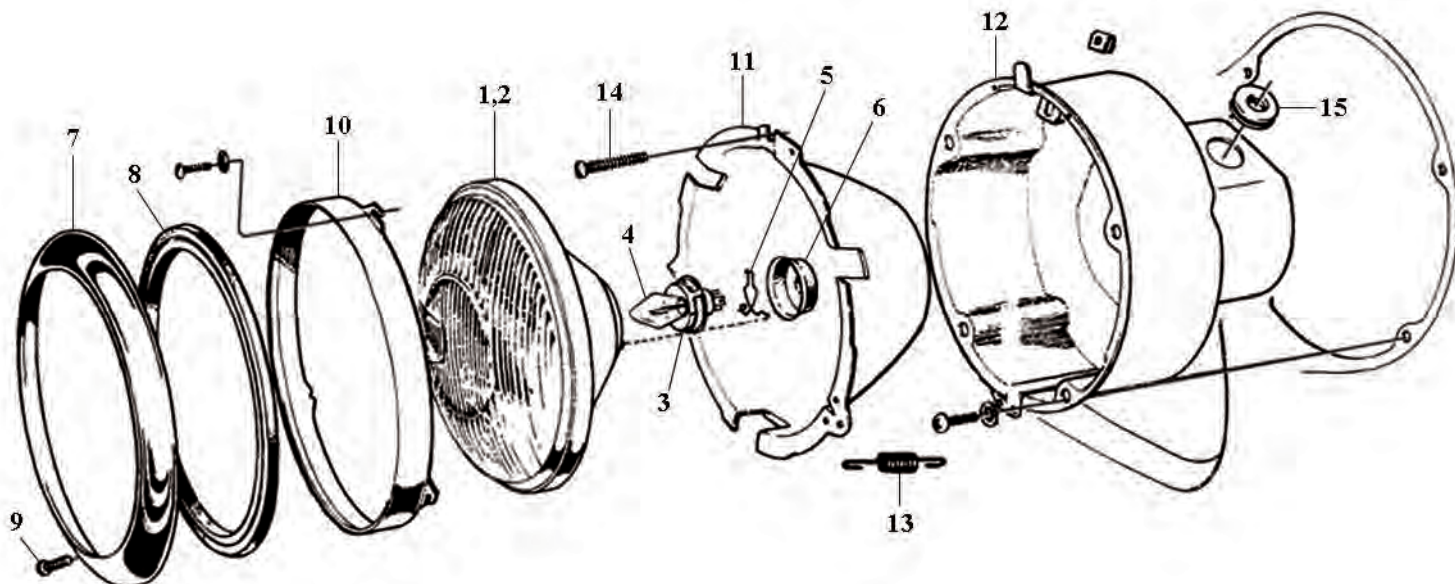


B13 Spring



B11 Housing

B FRONT LIGHTS



B1E -lightb uckets teel



B1R etainer



B7 Rim



BH -lighti nsertH 4



BH -lighti nsert1 2V

3. EL, INSTRUMENT; ELECTRICS, INSTRUMENTS

POS	ANT QTY	URS ORI	ARTIKEL# PART #	BENÄMNING	DESCRIPTION	ANM REM	PRIS PRICE
A				BLINKERS B16	FLASHER B16		
1	1	R	654770	Blinkersglas, vitt vä	Flasher lens, white LH		47500
	1	R	654771	Blinkersglas, vitt hö	Flasher lens, white RH		47500
2	2		654772	Packning	Gasket		5000
3	2		19897	Glödlampa	Bulb		1700
	2		19901	Glödlampa ch# -20999 6V 2W	Bulb ch# -20999 6V 2W		1600
4	1	R	658776	Gummikåpa vä	Rubber casing LH		46500
	1	R	658777	Gummikåpa hö	Rubber casing RH		46500
5	1		MSA17	Skrusats blinkers	Screw kit flasher		18,00
B				BLINKERS B18/B20	FLASHER B18/B20		
1	1	R	668911	Blinkersglas, gul/vitt vä	Lens yellow/white LH	†)	47500
	1	R	668912	Blinkersglas, gul/vitt hö	Lens yellow/white RH	†)	47500
	1	R	668911V	Blinkersglas, vitt vä	Lens white LH	†)	495,00
	1	R	668912V	Blinkersglas, vitt hö	Lens white RH	†)	495,00
	1	R	673238	Blinkersglas USA gult vä	Lens US yellow LH	‡)	595,00
	1	R	673239	Blinkersglas USA gult hö	Lens US yellow RH	‡)	595,00
2	1	R	666773	Reflektorplåt vä	Reflector plate LH		41000
	1	R	666774	Reflektorplåt hö	Reflector plate RH		41000
3	2	R	277707	Glödlampa, parkeringsljus	Bulb, parking light		1100
4	2	R	277724	Glödlampa, blinkers 12V 20W	Bulb, flasher 12V 20W	§)	1000
	2	R	277721	Glödlampa, blinkers 12V 25W	Bulb, flasher 12V 25W	¶)	1000
5	1		666775	Gummikåpa vä	Rubber casing LH		11700
	1		666776	Gummikåpa hö	Rubber casing RH		11700
6	1	R	666769	Sarg vä	Rim LH		32500
	1	R	666770	Sarg hö	Rim RH		32500
7	2	R	88273	Gummibussning	Rubber bushing		2000
-	1		MSA17	Skrusats blinkers	Screw kit flasher		18,00
8	2	R	682772	Glas sidomarkering, rött	Lens side marker, red		27500
	2	R	682774	Glas sidomarkering, orange	Lens side marker, amber		27500
C				BAKRE BELYSNING 1957-62	REAR LIGHT 1957-62		
1	2		659096	Bakljusglas, rött	Rear light red	§)	295,00
2	2	RS	663581	Bakljuspackning	Gasket, tail light		17500
3	2	R	191188	Glödlampa, blinkers 6V	Bulb, flasher 6V		1700
	2	R	19901	Glödlampa, parkering 6V 2W	Bulb, parking 6V 2W	¶)	1600
4	2	R	19897	Glödlampa, stopp/bak-ljus 6V	Bulb, stop/rear light 6V	§)	1700
5	2	R	182007	Glödlampa, bakljus 6V	Bulb, rear light 6V	¶)	1000
	2	R	191188	Glödlampa, stoppljus 6V	Bulb, stop light 6V	¶)	1700
	2	R	277724	Glödlampa, bakljus 12V 20W	Bulb, rear light 12V 20W		1000
6	8		940092	Mutter	Nut		300
7	8		955946	Låsbricka B18	Lock washer B18		050

*1) P120, P130 excl USA ch# 279900-, P220 ch# 61800-

*2) USA, Canada P130 ch# 279900-, P220 ch# 61800-

*3) P120 ch# -102034, P130 ch# -3819, P220 ch# -29

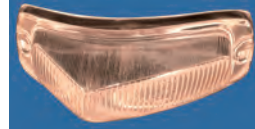
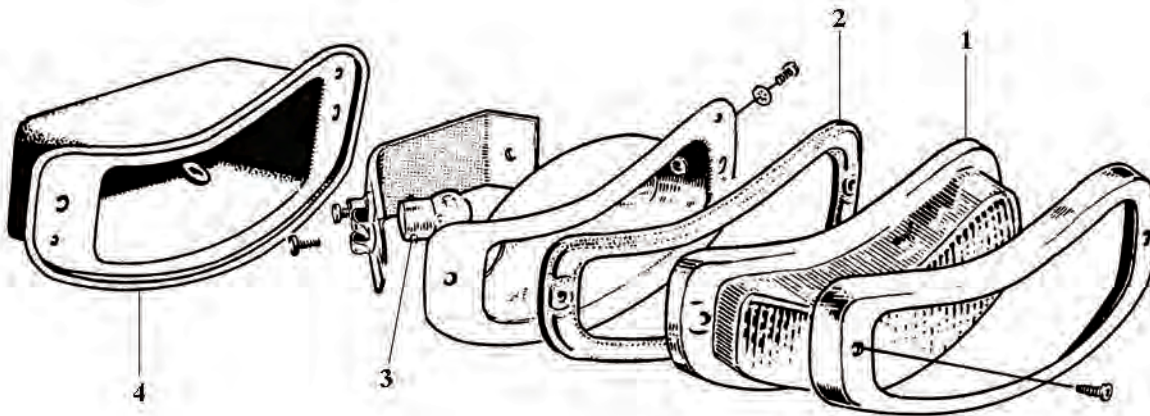
*4) P120 ch# 102035-, P130 ch# 3820-, P220 ch# 30-

*5) ch# 21000-

*6) P120 ch# -145114 P130 ch#48783

*7) ch# -20999

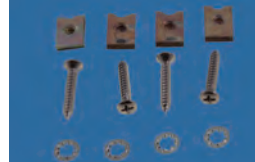
A FLASHER B16



AL ensL H

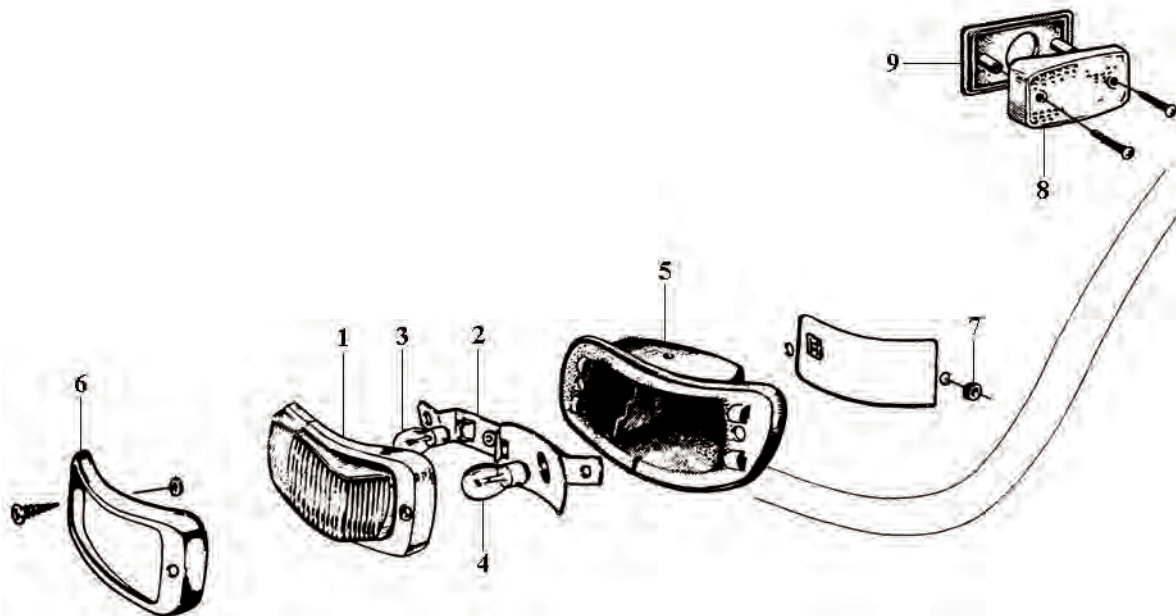


A2 Gasket



A5 Screw kit

B FLASHER B18/B20



BL ensR H

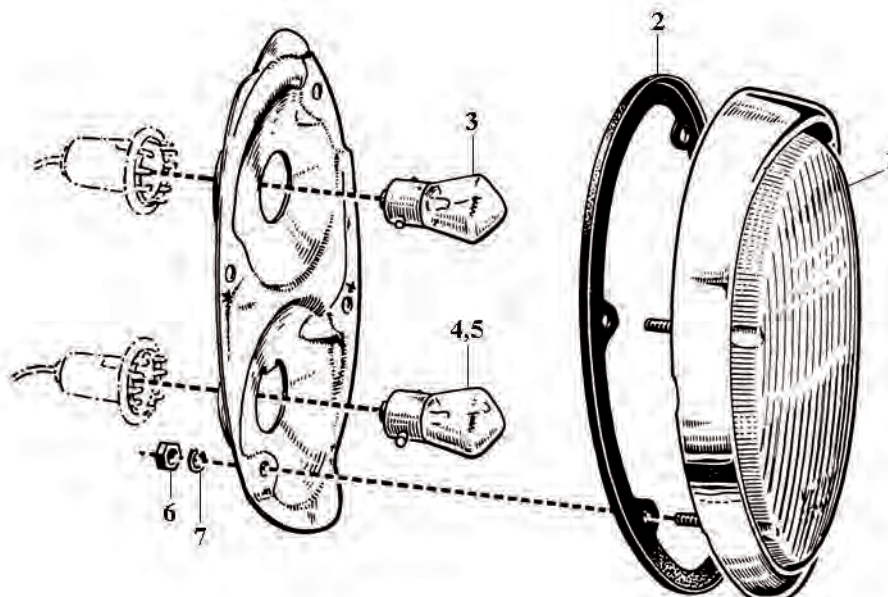


B2 Reflector plate LH



BR im

C REAR LIGHT 1957-62



CR earl ightr ed



CÆ asket



C4/5 19897/182007

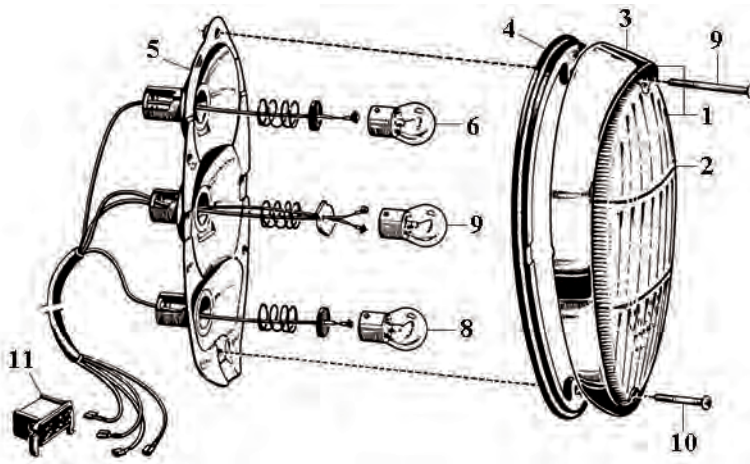
3. EL, INSTRUMENT; ELECTRICS, INSTRUMENTS

POS	ANT QTY	URS ORI	ARTIKEL# PART #	BENÄMNING	DESCRIPTION	ANM REM	PRIS PRICE
A				BAKRE BELYSNING 1963-	REAR LIGHT 1963-		
1	2		672333	Bakljusglas m sarg gul/röd/vit	Glass w rim yellow/red/white		63000
	2		667674	Bakljusglas m sarg röd/röd/vit	Glass w rim red/red/white		71200
2	2		672426	Bakljusglas gul/röd/vit	Glass yellow/red/white		40000
	2		667676	Bakljusglas röd/röd/vit	Glass red/red/white		55000
3	2	R	667678	Rostfri polerad sarg	Rim,s tainless steel		295,00
4	2		667612	Bakljuspackning	Gasket, tail light		6600
5	2		670614	Reflektorplåt med kabel	Reflector w cable		57500
6	2	R	277721	Glödlampa, bakljus 12V	Bulb, rear light 12V		1000
7	2	R	277729	Glödlampa, bakljus 12V	Bulb, rear light 12V		1000
8	2	R	277722	Glödlampa, bakljus 12V	Bulb, rear light 12V		1000
9	2		192543	Skruv, bakljusglas, övre	Screw, rear light, upper		600
10	2		950099	Skruv, bakljusglas, nedre	Screw, rear light, lower		700
-	4		MSA18	Skruvsats, reflektorplåt	Screw kit, reflector		300
11	2	R	958214-15	Hö sisolator inkl kabelskor	Insulator incl cable terminal		13000
B				BAKRE REFLEX	REAR REFLECTOR		
1	1		654491	Reflexhus vä	Reflector housing LH		36500
	1		654492	Reflexhus hö	Reflector housing RH		36500
	1		663105	Reflexhus, 220 vä	Reflector housing, 220 LH		639,00
	1		663106	Reflexhus, 220 hö	Reflector housing, 220 RH		639,00
2	2		654483	Reflex, kattöga	Reflector		22500
3	0,8	RS	13319	Gummilist	Rubber strip		3600
4	2		955781	Mutter	Nut		200
5	2		192287	Bricka	Washer		100
6	1		273242	Reflex-sats, standard, vä	Reflector kit, standard, LH		495,00
	1		273243	Reflex-sats, standard, hö	Reflector kit, standard, RH		495,00
C				INNERBELYSNING	INTERIOR LIGHT		
1	1		662109	Innerbelysning ch# 21000-	Interior lamp ch# 21000-		57200
2	1	R	182057	Glödlampa 6V	Bulb 6V		1200
	1	R	277715	Glödlampa 12V	Bulb 12V		1000
3	2		955153	Skruv	Screw		100
D				SKYLTBELYSNING	LICENCE LIGHT		
1	2	R	182007	Glödlampa 6V	Bulb 6V		1000
	2	R	277707	Glödlampa 12V	Bulb 12V	†)	1100
2	2		668979	Glas 64-70	Glass 64-70		192,00
3	2		192610	Skruv, glas	Screw, glass		1000
4	2		668942	Lamphållare, begagnad	Bulb socket, used	‡)	4500
5	2	R	277713	Glödlampa 12V	Bulb 12V	‡)	1000
7	2		940121	Låsbricka	Lock washer	‡)	200
-	035	RS	669071	Gummilist, bagagehandtag	Rubber seal,t runk h ndle		12200
9	1		663060	Emblem	Emblem		32500
10	1	R	668990	Kabel, skyltbelysning 1964-	Cable, licence light 1964-		5500

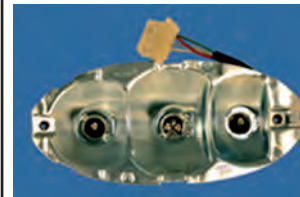
*1) P120 ch#-139999, P130 ch# -39999

*2) P120 ch# 140000-, P130 ch# 40000-

A REAR LIGHT 1963-

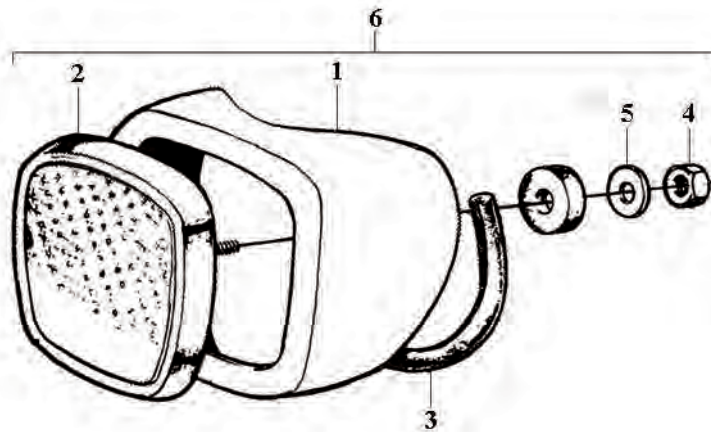


A2 Lens



A5 Reflector

B REAR REFLECTOR

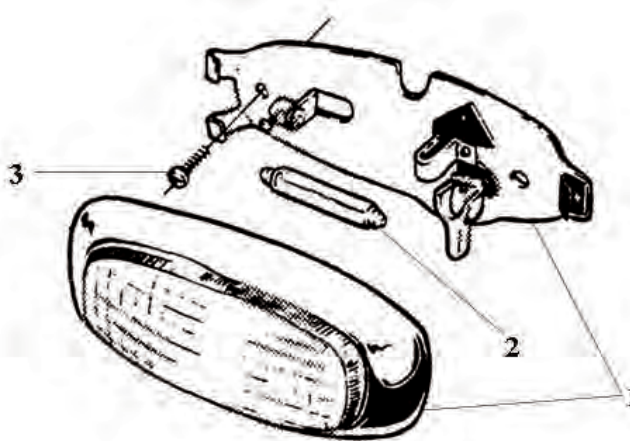


B1 Reflector housing RH

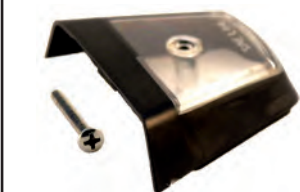


B2 Reflector

C INTERIOR LIGHT

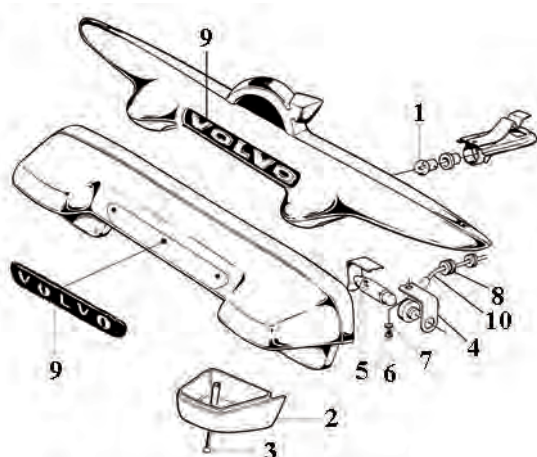


C1 Interior lamp



D2/3 Glass/screw

D LICENCE LIGHT



D4 Emblem license light



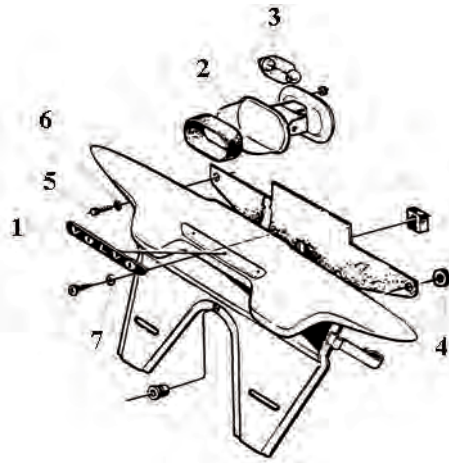
D10 Cable license light

3. EL, INSTRUMENT; ELECTRICS, INSTRUMENTS

POS	ANT QTY	URS ORI	ARTIKEL# PART #	BENÄMNING	DESCRIPTION	ANM REM	PRIS PRICE
A				SKYLTBELYSNING 220	LICENCE LIGHT 220		
1	1		663060	Emblem	Emblem		32500
2	2	R	663059	Glas	Glass		139,00
3	2		277715	Glödlampa ch# -8274	Bulb ch# -8274		1000
	2		277713	Glödlampa ch# 8275-	Bulb ch# 8275-		1000
4	1		659814	Gummibussning	Rubber bushing		1700
5	2		955512	Skruv	Screw		300
6	2		955920	Fjäderbricka	Spring washer		100
7	2		955891	Bricka	Washer		100
B				SIGNALHORN B16	HORN B16		
1	1		654653	Gummipackning	Rubber gasket		4500
2	2		950044	Skruv	Screw		1000
B				SIGNALHORN B18/B20 -1967	HORN B18/B20 -1967		
3	1		MS41	Skruvsats, signalhorn hög/låg	Screw kit, horn high/low		18,00
4	2		950354	Mutter	Nut		500
5	2		955137	Skruv, GT	Screw, GT		100
6	1		654653	Gummipackning	Rubber gasket		4500
7	2		950044	Skruv	Screw	†)	500
8	2		940155	Låsbricka	Lock washer	†)	050
C				SIGNALHORN B18/B20 1968-70	HORN B18/B20 1968-70		
1	1		955782	Mutter	Nut		100
2	1		955921	Bricka	Washer		100
3	1		673530	Kontaktring	Contact ring		12500
4	4		673519	Ansatsskruv	Stop screw		2400
D				VINDRUTETORKARE B16/B18/B20	WINDSHIELD WIPER B16/B18/B20		
1	1		673189-90	Torkarbladsats	Wiper kit		568,00
2	2	R	673189	Torkararm, rostfri	Wiper arm, stainless		179,00
3	2		673190	Torkarblad med hållare	Wiper blade w retainer		16000
4	2	RS	660397	Tätning, torkaraxel	Gasket, wiper axle		2500
5	2		190543	Bricka	Washer		100
6	2	RS	660379	Gummipackning	Rubber gasket		1000
7	2		190735	Kromad bricka	Chromed washer		4500

*1) P120, P130 ch# -279899, P220 ch# -61799

A LICENCE LIGHT 220

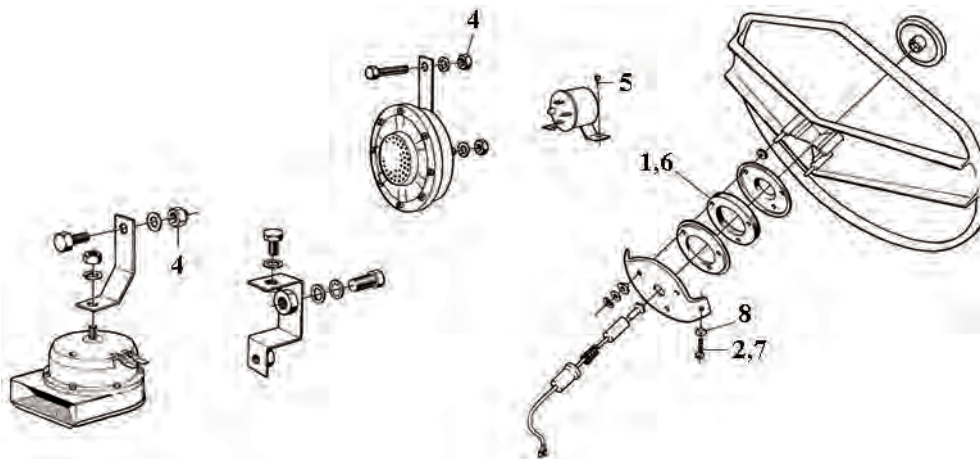


A lass



A bulb

B HORN B18/B20 -1967

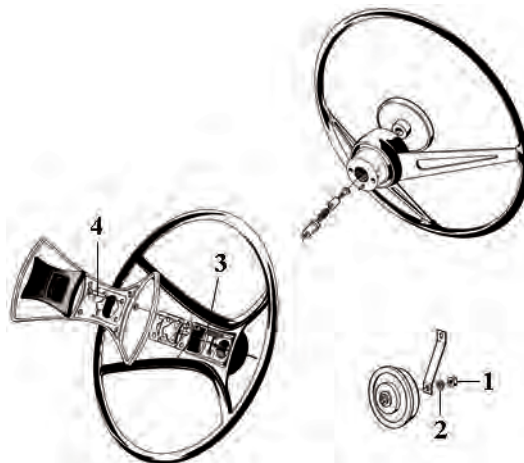


B Screw kit



B ubberg asket

C HORN B18/B20 1968-70

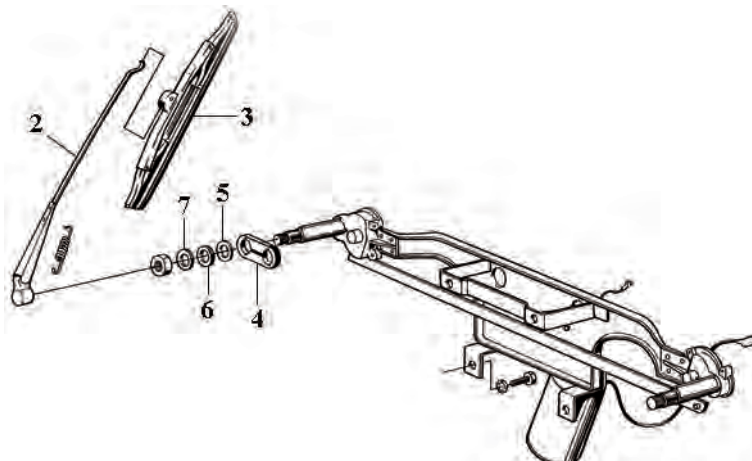


C3/4 Contact ring/screw



DW iperk it

D WINDSHIELD WIPER B16/B18/B20



D4/6 660397/660379



D hromedw asher

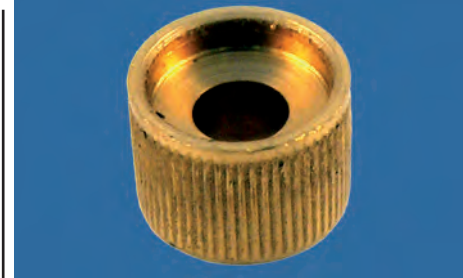
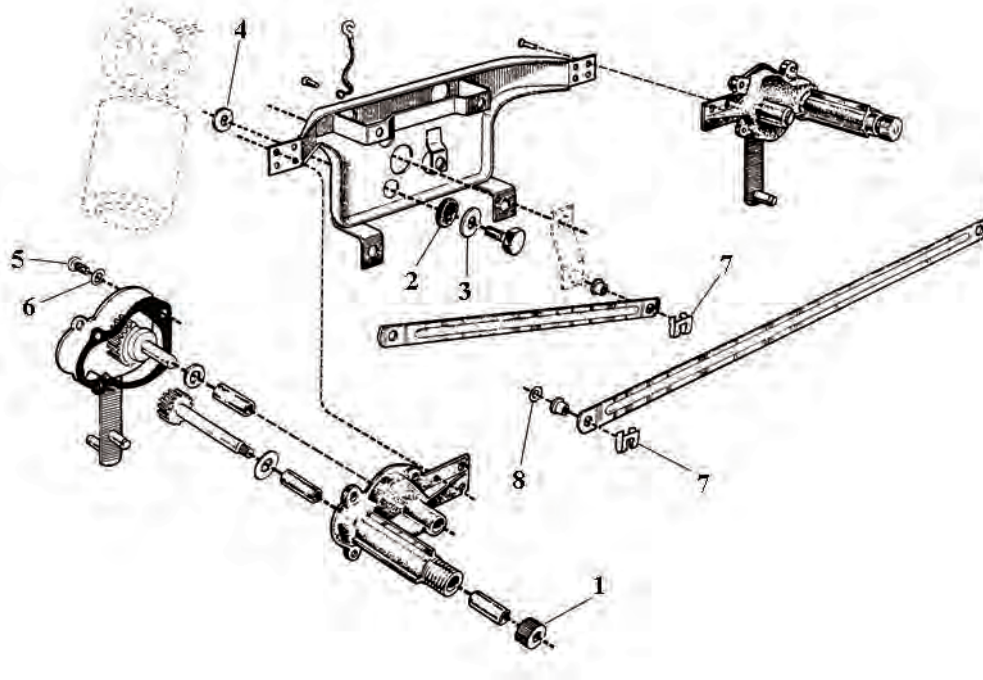
3. EL, INSTRUMENT; ELECTRICS, INSTRUMENTS

POS	ANT QTY	URS ORI	ARTIKEL# PART #	BENÄMNING	DESCRIPTION	ANM REM	PRIS PRICE
A				VINDRUTETORKARE AUTOLITE/SWF/ ELECTROLUX B18/B20	WINDSHIELD WIPER AUTOLITE/SWF/ ELECTROLUX B18/B20		
1	2		658164	Nav 6 mm, SWF/Autolite	Hub 6 mm, SWF/Autolite	†)	4200
	2		671911	Nav 8 mm, Electrolux	Hub 8 mm, Electrolux		4500
	4		950045	Skruv för fästanordning	Screw		400
	4		940155	Låsbricka för fästanordning	Lock washer		050
2	3	RS	43138	Gummibussning	Rubber bushing		1000
3	3		120096	Bricka	Washer		100
4	3		192287	Bricka	Washer		100
5	8		955127	Skruv	Screw		200
6	8		955945	Låsbricka	Lock washer		050
7	4		94641	Låsklammer	Lock clip		4000
8	2		61544	Fjädrande bricka, Autolite	Spring washer, Autolite		100
B				VINDRUTESPOLARE 1961-66	WINDSHIELD WASHER 1961-66		
1	1		666977	Vattenbehållare	Reservoir		190,00
2	erf		191472	Gummislang B16	Rubber hose B16		3000
3	erf		659250	Gummislang B16	Rubber hose B16		2600
4	erf		192581	Plastslang B18	Plastic hose B18		1200
5	erf		192580	Plastslang B18	Plastic hose B18		1100
-	1	R	343378	O-ring spolarpump 661324	O-ring washer pump 661324		1500
-	1	R	343188	Packbox spolarpump 661324	Seal ring washer pump 661324		95,00
6	3		190364	Skruv	Screw		300
7	2		190665	Skruv	Screw		28,00
8	1	RS	40136	Gummibussning -65	Rubber bushing -65		2400
9	1		659248	Trevägsförgrening -65	Three-way union -65		1700
10	2	RS	665334	Gummibricka	Rubber washer		9,00
11	1	R	659076	Spolarmunstycke 1957-64	Jet 1957-64		17000
12	1		671852	Spolarmunstycke 1965-66	Jet 1965-66		16000
B				VINDRUTESPOLARE B18/B20 1967-70	WINDSHIELD WASHER B18/B20 1967-70		
13	1		688400	Elmotor med pump	Electric motor	‡)	950,00
14	1	R	671723	Vattenbehållare, repro	Reservoir, repro		32500
15	1		672408	Konsol B20	Bracket B20		95,00
16	3		955138	Skruv	Screw		100
17	erf		192581	Plastslang	Plastic hose		1200
18	1		672631	Spolarmunstycke	Jet		38,00
19	2	RS	665334	Gummibricka	Rubber washer		9,00

*1) Även B16; Also for B16

*2) P130 ch# -343863, P220

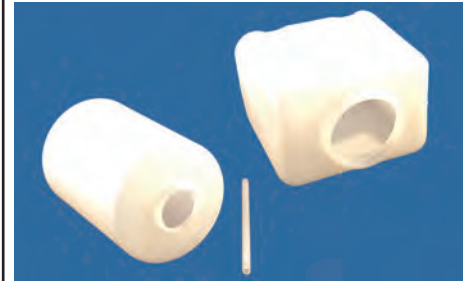
A WINDSHIELD WIPER AUTOLITE/SWF/ELECTROLUX B18/B20



A1 Hub SWF/Autolite

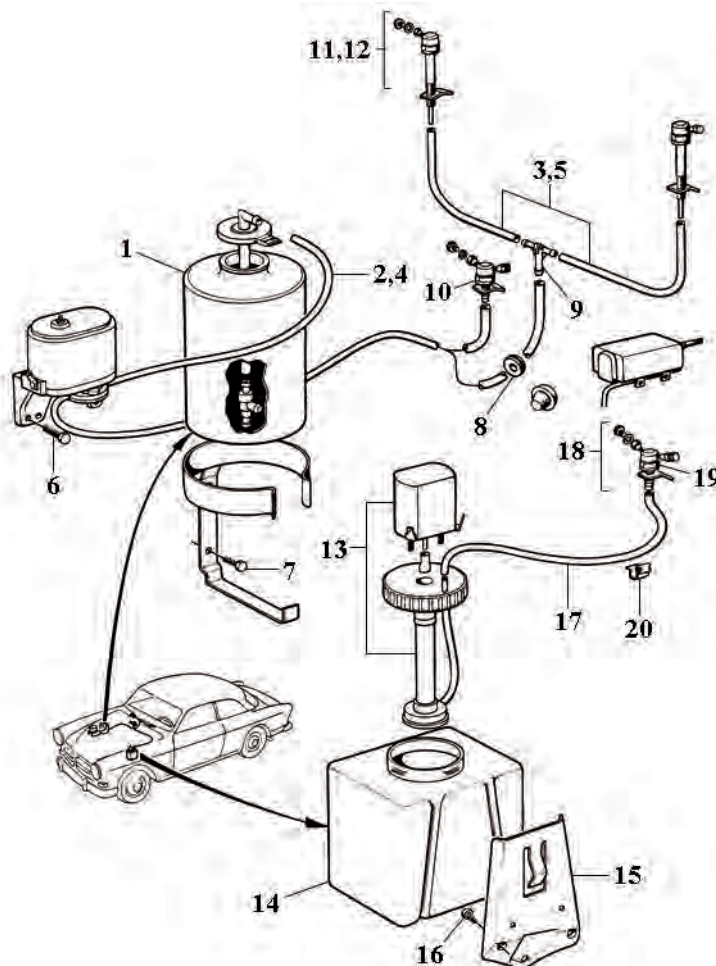


AR rubber bushing



B1/14 Reservoirs 666977/671723

B WINDSHIELD WASHER B18/B20



B9 Tee junction



B13 Electric motor



B12/18 Jet 671852/672631

3. EL, INSTRUMENT; ELECTRICS, INSTRUMENTS

POS	ANT QTY	URS ORI	ARTIKEL# PART #	BENÄMNING	DESCRIPTION	ANM REM	PRIS PRICE
A				STRÖMSTÄLLARE MM B16/B18/B20	SWITCHES ETC B16/B18/B20		
1	1		668675R	Fotomkopplare Bosch	Foot dimmer switch Bosch		195,00
2	1		MS28	Skrusats,f otomkopplare	Screw kit, foot dimmer switch		3000
3	1	R	663047	Ström ställare,ove rdrive	Overdrive switch		125000
4	1	R	657317	Blinkersspak vst	Turn signal switch LHD		115000
5	1		658225	Knopp	Button		108,00
6	1		667408	Blinkdon, körvisare 64-68	Relay for dir indicator 64-68	†)	99,00
	1		667407	Blinkdon 2-polig, B20	Flash r unit 2-pin,B 20		7000
7	1		669102	Relä, div applikationer 100W	Relay, various appl. 100W		32500
8	1		1307991	Relä,h 1/h 1vljus	Relay		595,00
9	1	R	277238R	Cigarettändare 12V	Cigarette lighter 12V		218,00
11	1		673387	Bricka, intryckbar	Washer, insert	‡)	2300
12	1		673386	Bricka, distans	Washer, spacer	‡)	3700
13	1	N	673107	Knopp	Button	‡)	5500
14	erf		654442	Kronmutter	Nut	‡)	5600
	erf		673225	Mutterbricka	Nut washer	‡)	12500
17	1		19901	Glödlampa 6V	Bulb 6V		1600
18	1		277747	Glödlampa	Bulb	‡)	1000
19	erf		277703	Glödlampa	Bulb		1100
20	3		950033	Skruv B16/B18	Screw B16/B18		9,00
21	erf		955137	Skruv, L = 10 mm	Screw, L = 10 mm		100
22	erf		955138	Skruv, L = 12 mm	Screw, L = 12 mm		100
23	2		955946	Låsbricka	Lock washer		050
24	1		192290	Bricka	Washer		100
B				INSTRUMENT B16	INSTRUMENT B16		
1	1	R	660874	Hastighetsmätarwire, H6	Speedometer cable, H6		390,00
	1	R	660840	Hastighetsmätarwire, M4	Speedometer cable, M4		387,00
	1	R	669020	Hastighetsmätarwire, M30, M40	Speedometer cable, M30, M40	§)	26500
2	1		654507	Gummibussning ch# -20999	Rubber bushing ch# -20999		3700
	1	R	659814	Gummibussning ch# 21000-	Rubber bushing ch# 21000-		1700
3	1	R	672910	Oljetrycksgivare	Oil pressure sender		83,00
4	1	R	655727	Gummibussning	Rubber bushing		1700
5	7		19901	Glödlampa 6V	Bulb 6V		1600
6	2		955825	Mutter	Nut		200

*1) 3-polig; 3-pin.

*2) USA P130 ch# 279900-, P220 ch# 61800-

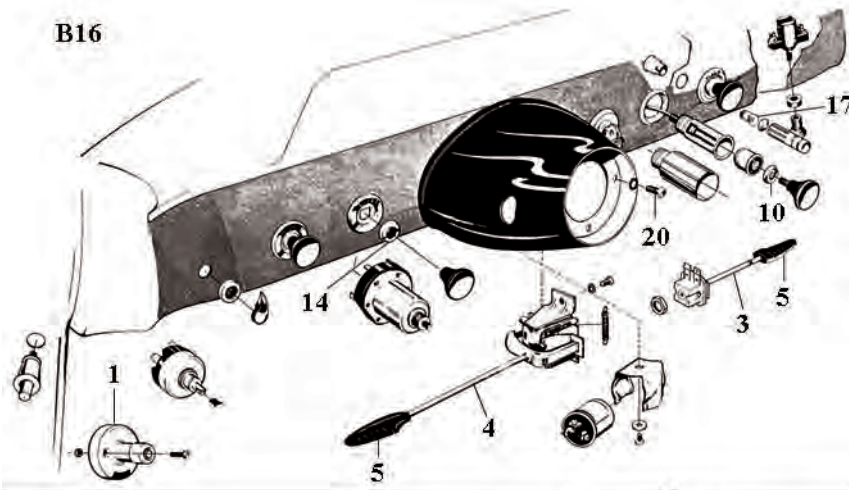
*3) P130 ch# -343863, P220

*4) Ej; excl USA P130 ch# 279900-, P220 ch# 61800-

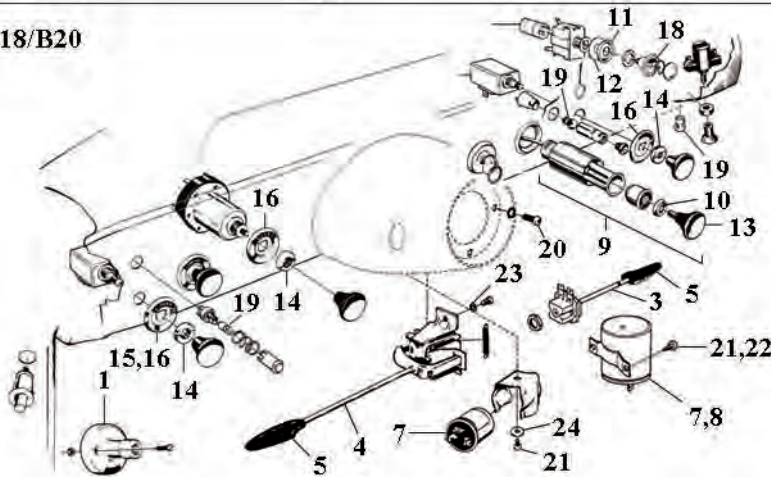
*5) -1963

A SWITCHES ETC B16/B18/B20

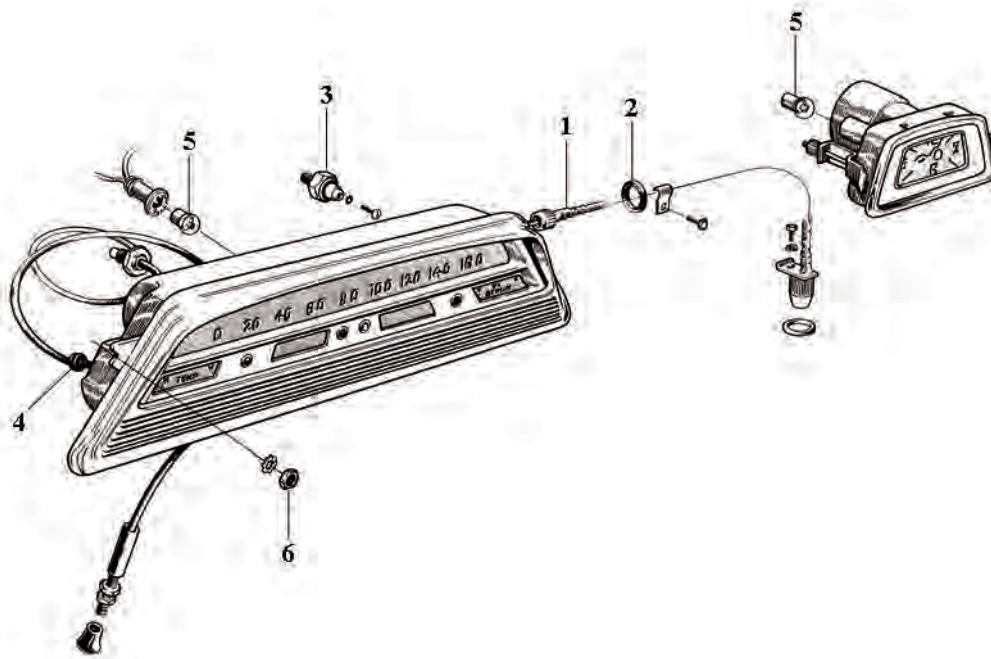
B16



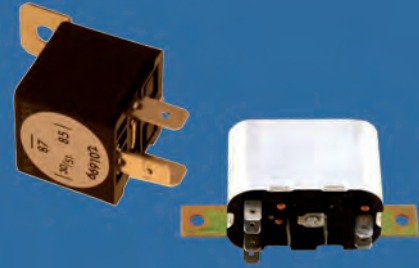
B18/B20



B INSTRUMENT B16



AF ootd ippers witch



A7/8 Relay 669102/1307991



A4 urns ignals witch



A13/14 Button/nut



A0 igarettel ighter 12V



B5 peedometerc ableH 6

3. EL, INSTRUMENT; ELECTRICS, INSTRUMENTS

POS	ANT QTY	URS ORI	ARTIKEL# PART #	BENÄMNING	DESCRIPTION	ANM REM	PRIS PRICE
A				INSTRUMENT B18/B20	INSTRUMENT B18/B20		
1	1		669020	Hastighetsmätarwire, M30, M40	Speedometer cable, M30, M40	†1)	26500
	1		668598	Hastighetsmätarwire, M31, M41	Speedometer cable, M31, M41	†2)	30300
	1		670506	Hastighetsmätarwire, M30, M40	Speedometer cable, M30, M40	‡3)	25500
2	1		670505	Hastighetsmätarwire, M31, M41	Speedometer cable, M31, M41	‡3)	25700
3	1	R	672910	Oljetrycksgivare	Oil pressure sender		83,00
4	1		673999	Temperaturmätare	Temperature gauge		177500
5	1		190851	Anslutningsnippel, tidig B18	Connecting nipple, early B18		7700
6	1		654507	Gummibussning B18	Rubber bushing B18		3700
7	1	R	655727	Gummibussning B18	Rubber bushing B18		1700
	1	R	680011	Gummibussning B20	Rubber bushing B20		1600
-	1	R	88273	Gummibussning B20	Rubber bushing B20		2000
8	1		951188	Klammer, d = 7 mm	Clamp, d = 7 mm		1000
	1		951191	Klammer, d = 11 mm	Clamp, d = 11 mm		1200
9	2		955825	Mutter	Nut		200
10	erf		955137	Skruv	Screw		100
11	erf	R	277703	Glödlampa 12V	Bulb 12V		1100
	erf	R	277705	Glödlampa, oljetryck	Bulb, oil pressure		1600
B				LEDNINGAR, ANSLUTNINGSDETALJER B16	CABLES, CONNECTING DETAILS B16		
1	1	RS	190339	Jordledning, motor	Ground strap, engine		6400
2	1	RS	11417	Jordledning, batteri	Ground strap, battery		80,00
3	1	RS	190398	Batterikabel	Battery cable		27500
4	1	RS	661352	Ledningsknippe strålk vä	Harness, headlight LH	‡4)	17500
5	1	RS	661353	Ledningsknippe strålk hö	Harness, headlight RH	‡4)	17500
6	1	RS	661346	Ledningsknippe blinkers vä	Harness, flasher LH	‡4)	16500
7	1	RS	661347	Ledningsknippe blinkers hö	Harness, flasher RH	‡4)	16500
-	1	R	191202	Säkringsdosa 6V 4-polig	Fuse box 6V 4 pin		178,00
8	1	R	191349	Säkringsdosa 6V 6-polig	Fuse box 6V 6 pin		178,00
9	erf	R	958214-15	Hy sisolator inkl skor	Insulator		13000
10	erf		958211	Kontaktås	Contact housing		29,00
11	1	R	673580	Gummikåpa startledning	Rubber casing		2000
	1	R	418120	Gummikåpa varvräknarledning	Rubber casing		1700
-	1	R	395203	Genomföringssats, torped	Grommet kit, firewall		295,00
B				LEDNINGAR, ANSLUTNINGSDETALJER B18/B20	CABLES, CONNECTING DETAILS B18/B20		
12	1	RS	190339	Jordledning, motor	Ground strap, engine		6400
13	1	RS	11417	Jordledning, batteri	Ground strap, battery		80,00
14	1	RS	192647	Batterikabel B18	Battery cable B18		295,00
15	1	RS	671157	Ledningsknippe strålk vä B18	Harness, headlight LH B18		17500
16	1	RS	671373	Ledningsknippe strålk hö B18	Harness, headlight RH B18		190,00
17	1	RS	662123	Ledningsknippe blinkers vä B18	Harness, flasher LH B18		195,00
18	1	RS	662124	Ledningsknippe blinkers hö B18	Harness, flasher RH B18		195,00
-	1	R	249	Kabelhärva, kompl 1962	Harness, compl 1962		5922,00
-	1	R	250	Kabelhärva, kompl 1963	Harness, compl 1963		6495,00

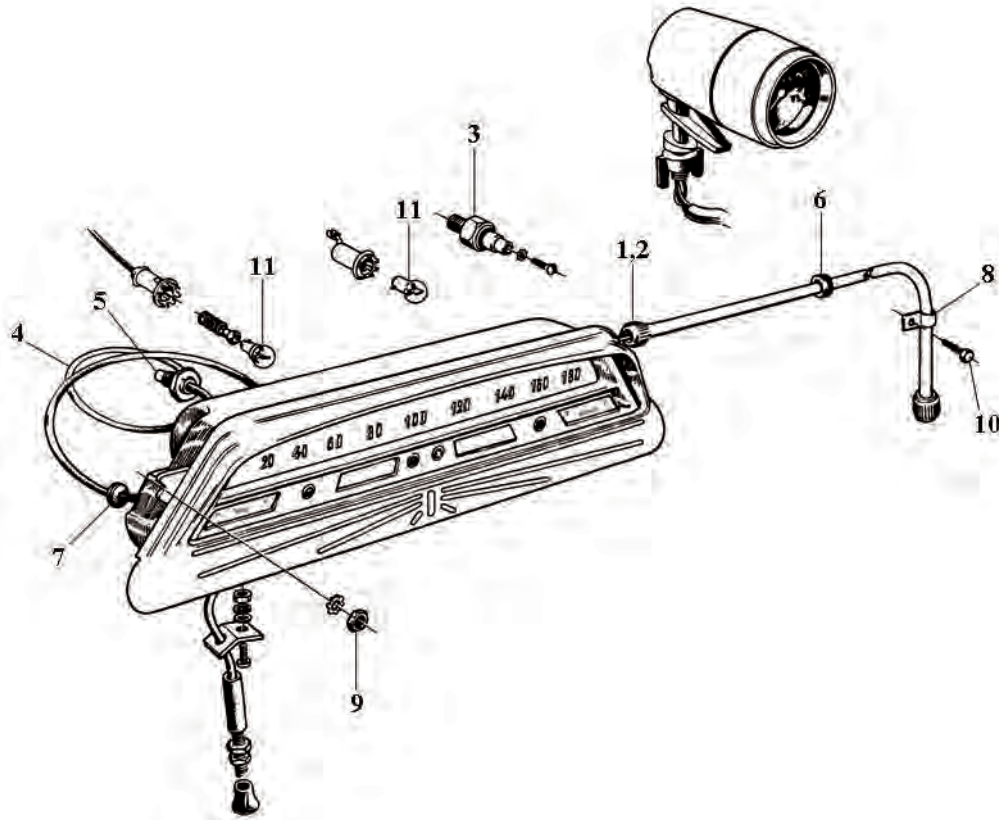
*1) -1963

2) Overdrive

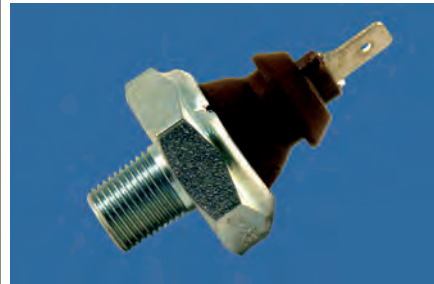
*3) 1964-

*4) P120 ch# 21000-

A INSTRUMENT B18/B20



AS speedometer cable M 31/41

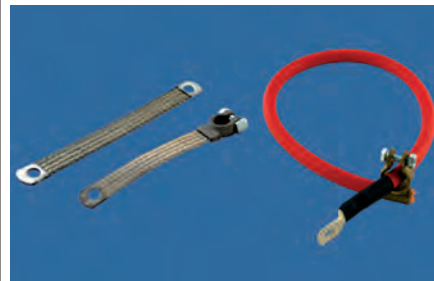
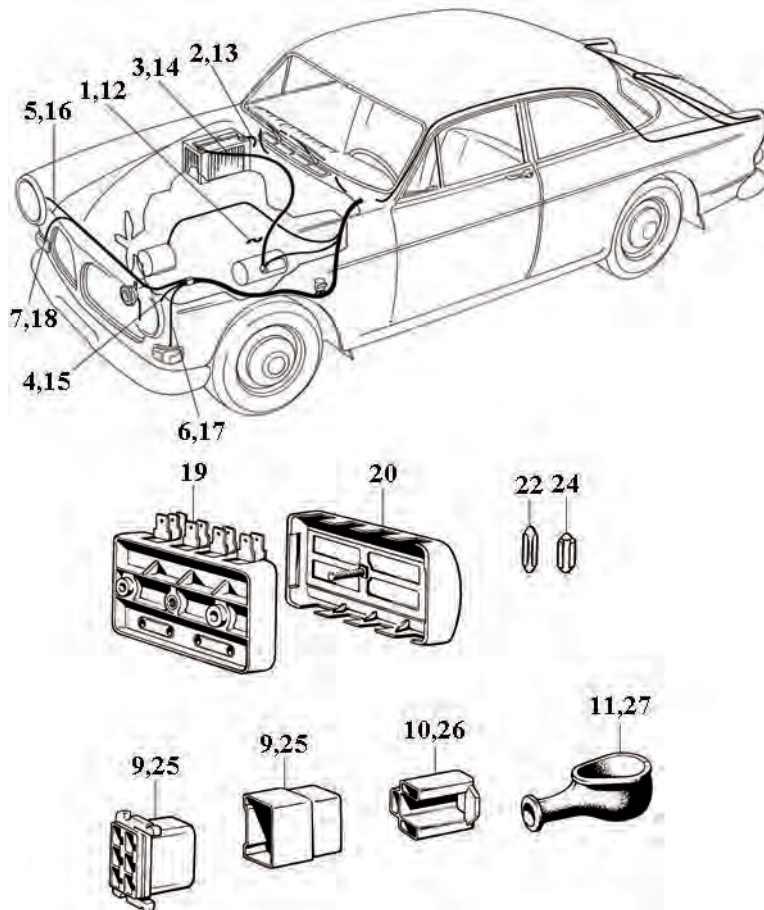


AØ oil pressure sender



A4/5 Temperature gauge/nipple

B CABLES, CONNECTING DETAILS



B1/2/3 rounds traps/battery cable



B4/6 Harnesses headlight/flasher



BF use of VP in

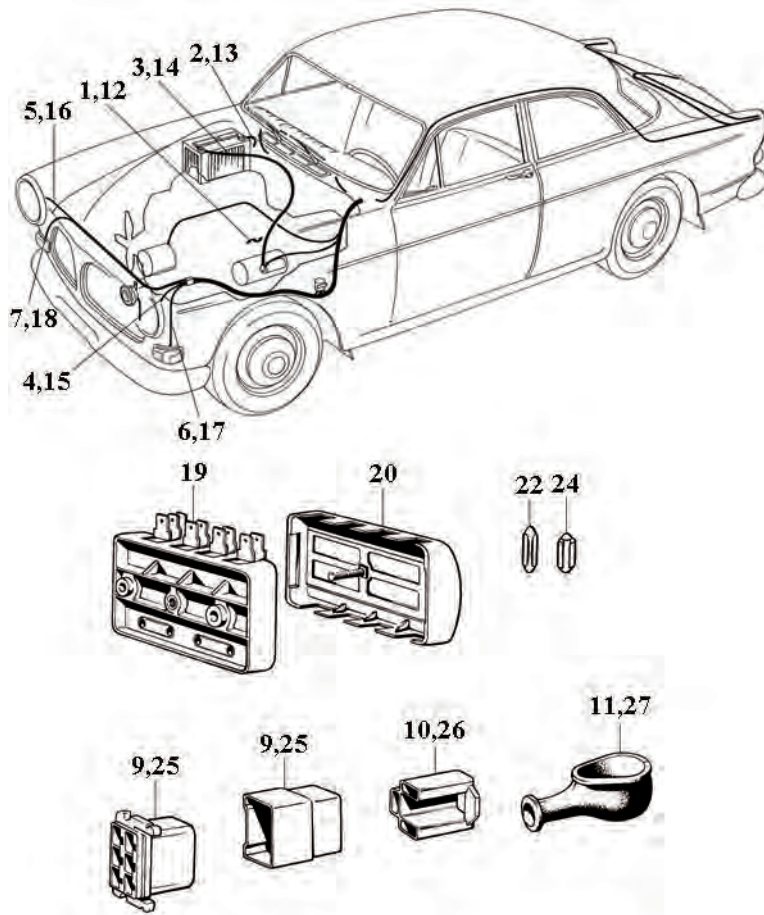
3. EL, INSTRUMENT; ELECTRICS, INSTRUMENTS

POS	ANT QTY	URS ORI	ARTIKEL# PART #	BENÄMNING	DESCRIPTION	ANM REM	PRIS PRICE
A				LEDNINGAR, ANSLUTNINGSDETALJER B18/B20	CABLES, CONNECTING DETAILS B18/B20		
-	1	R	251	Kabelhärva, kompl 1964	Harness, compl 1964		5922,00
-	1	R	242	Kabelhärva, kompl B18	Harness, compl B18	†)	6195,00
-	1	R	243	Kabelhärva, kompl B20 69-70	Harness, compl B20 69-70		6195,00
-	1	R	244	Kabelhärva kompl 123GT 67-68	Harness, compl 123GT 67-68		6866,00
-	1	R	252	Kabelhärva, kompl 220 62-63	Harness, compl 220 62-63		4664,00
-	1	R	253	Kabelhärva, kompl 220 1964	Harness, compl 220 1964		6066,00
-	1	R	254	Kabelhärva, kompl 220 65-68	Harness, compl 220 65-68		6295,00
-	1	R	262	Kabelhärva, kompl 220 1969	Harness, compl 220 1969		5965,00
19	1		192228	Säkringsdosa B18	Fusebox B18		25000
20	1		192229	Lock, säkringsdosa	Cover, fusebox		12500
21	1	RS	667698	Skj t 6V/12V	Plate 6V/12V	‡)	3000
22	erf		942545	Säkring 5A 123GT	Fuse 5A 123GT		400
	erf	R	942785	Säkring 16A 123GT	Fuse 16A 123GT		300
	erf	R	11433	Säkring 8A	Fuse 8A		400
23	erf	R	11434	Säkring 25A	Fuse 25A		7200
24	erf	R	958214-15	Hj sisolator inkl skor	Insulator		13000
25	erf		958211	Kontaktsh	Contact housing		29,00
26	1	R	673580	Gummikåpa Startledning	Rubber casing		2000
	1	R	418120	Gummikåpa varvräknarledning	Rubber casing		1700
-	1	R	952625	Gummiklamma, batterikabel	Rubber clamp, battery cable		1000
-	erf	N	182008	Kontaktstycke "sockerbit"	Cable joint		2200
27	1	R	395205	Genomföringssats, torped	Grommet kit, firewall		295,00
B				BUSSNINGAR, GENOMFÖRINGAR	BUSHINGS, GROMMETS		
				Mått i mm	Measurements in mm		
1		RS	87130	d = 9; D = 40; b = 8; cellgummi	d = 9; D = 40; b = 8		2100
2		RS	87490	d = 25; D = 30; b = 4	d = 25; D = 30; b = 4		8,00
		RS	87491	d = 25; D = 30; b = 19	d = 25; D = 30; b = 19		1500
3		R	664425	d = 8; D = 16	d = 8; D = 16		3700
4		RS	40136	d = 6; D = 11	d = 6; D = 11		2400
		RS	43138	d = 8; D = 12	d = 8; D = 12		1000
			88273	d = 11,5; D = 24	d = 11,5; D = 24		2000
			91395	d = 10; D = 16	d = 10; D = 16		1300
		R	94026	d = 5; D = 10	d = 5; D = 10		1500
		R	653567	d = 11,3; D = 30	d = 11,3; D = 30		1700
		R	659814	d = 4; D = 12	d = 4; D = 12		1700
		R	665330	d = 8; D = 16	d = 8; D = 16		1700
		R	680011	d = 12; D = 20	d = 12; D = 20		1600
			941265	d = 7; D = 25	d = 7; D = 25		29,00
		R	654541	d = 18; D = 28	d = 18; D = 28		28,00
			320404	d = 0; D = 20	d = 0; D = 20		1700
5			89047	d = 19,5; D = 27,5	d = 19,5; D = 27,5		2100
6			654507	d = 6; D = 27	d = 6; D = 27		3700
		R	682041	d = 68; D = 82	d = 68; D = 82		7200

*1) Ange årsmodell; State year

*2) P120 ch# -112799, P130 ch# -10499, P220 ch# -1399

A CABLES, CONNECTING DETAILS



A19 Fusebox B18

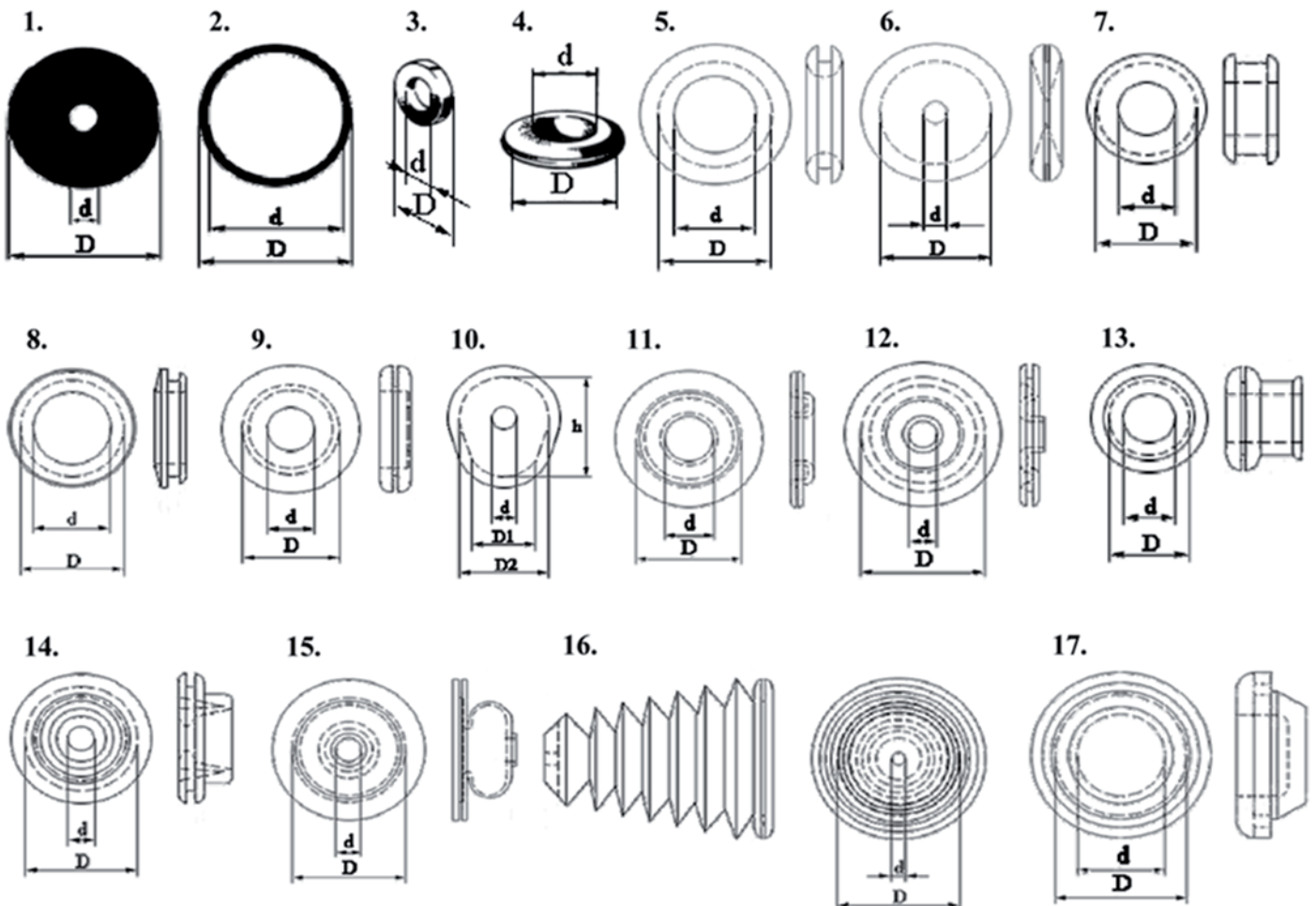


A21 Plate 6V/12V



A27 Grommet kit, firewall

B BUSHINGS, GROMMETS



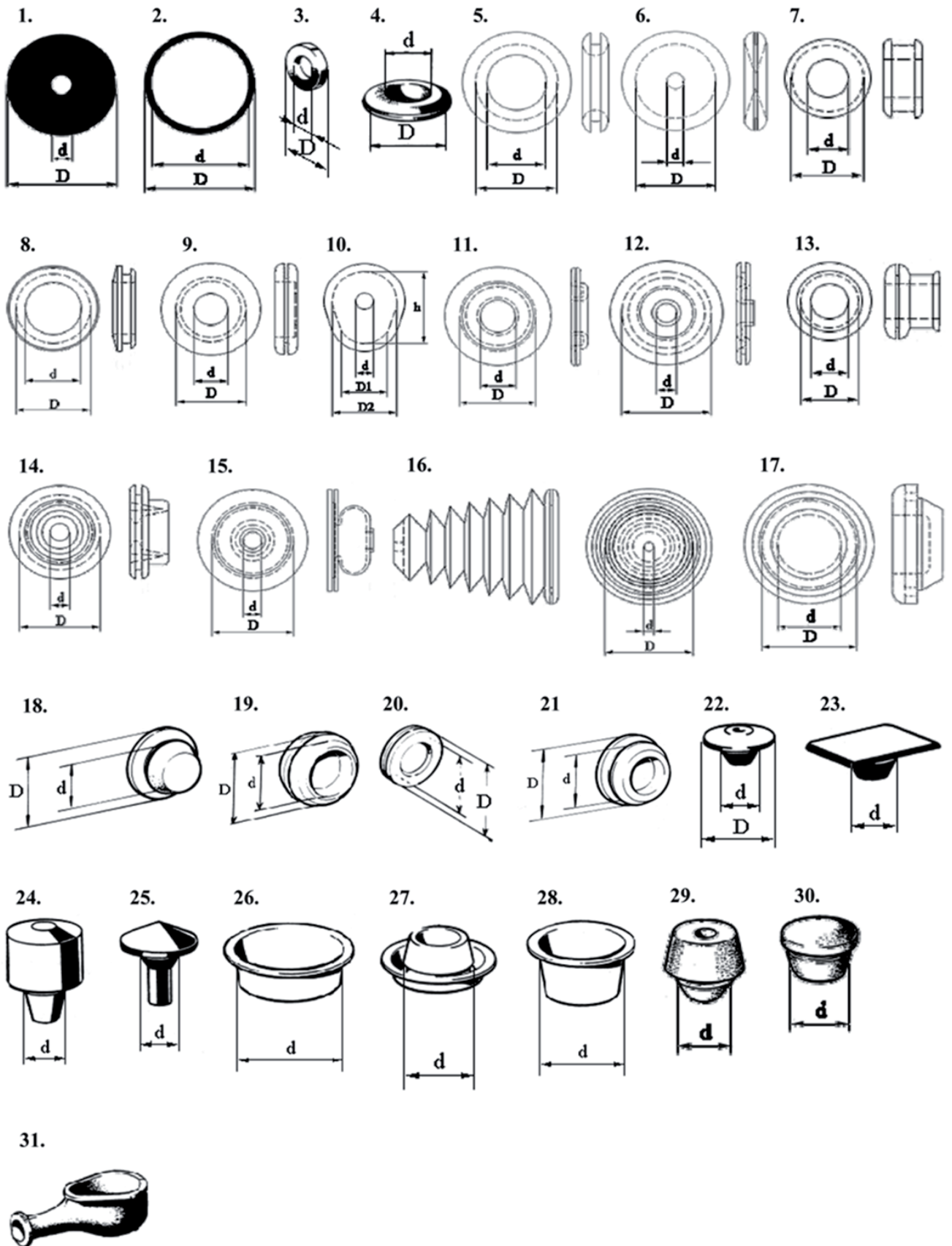
3. EL, INSTRUMENT; ELECTRICS, INSTRUMENTS

POS	ANT QTY	URS ORI	ARTIKEL# PART #	BENÄMNING	DESCRIPTION	ANM REM	PRIS PRICE
A				BUSSNINGAR, GENOMFÖRINGAR Mått i mm	BUSHINGS, GROMMETS Measurements in mm		
7			666143	d = 7,5; D = 13; b = 8,2	d = 7,5; D = 13; b = 8,2	†)	3000
8	R		659019	d = 20; D = 28	d = 20; D = 28		5000
	R		66089	d = 14; D = 18,5	d = 14; D = 18,5		1600
8			673989	d = 12; D = 22,5	d = 12; D = 22,5		2500
	R		665038	d = 4,5; D = 21,5	d = 4,5; D = 21,5		3700
9	R		667075	d = 15; D = 28	d = 15; D = 28		29,00
	R		671156	d = 7; D = 20	d = 7; D = 20		18,00
	R		941263	d = 5; D = 16	d = 5; D = 16		1700
	R		941264	d = 6; D = 20	d = 6; D = 20		1700
	R		655727	d = 1,5; D = 18,5	d = 1,5; D = 18,5		1700
10	R		88438	d = 8; D1 = 26; D2 = 29; h = 37	d = 8; D1 = 26; D2 = 29; h = 37		7500
11			663052	d = 9; D = 20	d = 9; D = 20		3700
12			683628	d = 9; D = 38	d = 9; D = 38		5500
	R		665330	d = 3; D = 30	d = 3; D = 30		1700
	R		665332	d = 10; D = 32	d = 10; D = 32		19,00
	R		675689	d = 9; D = 27,5	d = 9; D = 27,5		3700
	R		668089	d = 8; D = 25	d = 8; D = 25		3700
13			87687	d = 13; D = 19; b = 19	d = 13; D = 19; b = 19		4300
14	RS		81061	d = 8; D = 35	d = 8; D = 35	‡)	23500
15			661967	d = 9; D = 41	d = 9; D = 41		82,00
16	RS		653218	d = 4; D = 39	d = 4; D = 39		80,00
18	R		656921	d = 12,5; D = 22	d = 12,5; D = 22		1200
			677055	d = 9,5; D = 13	d = 9,5; D = 13		1700
19			941268	d = 17; D = 23	d = 17; D = 23		3500
20			941269	d = 25; D = 33	d = 25; D = 33		3100
	R		941267	d = 16; D = 22	d = 16; D = 22		29,00
21			94081	d = 23,5; D = 29	d = 23,5; D = 29		2000
22			660339	d = 8; D = 19,5	d = 8; D = 19,5		2500
	R		671261	d = 7,5; D = 30; svart	d = 7,5; D = 30; black		1600
22			657905	d = 7,5; grå	d = 7,5; grey		2500
23	RS		656577	d = 11,5	d = 11,5		1500
24			667812	d = 11,7	d = 11,7		2400
25			93963	d = 4,5	d = 4,5		1600
	R		82429	d = 5,5	d = 5,5		1400
	R		81803	d = 6	d = 6		9,00
	RS		655545	d = 10,5	d = 10,5		2300
26	RS		668257	d = 36; plast	d = 36; plastic		500
27	RS		664768	d = 15; plast	d = 15; plastic		1000
28	RS		668159	d = 27; plast	d = 27; plastic		500
29			667516	d = 10,6	d = 10,6		4200
30	-		658434	d = 6,5	d = 6,5		3200
31	R		673580	-	-		2000
	R		418120	-	-		1700

*1) Polyuretan; Polyurethane

*2) Metallskodd i mitten; Metal reinforcement

A BUSHINGS, GROMMETS



4. KRAFTÖVERFÖRING; POWER TRAIN

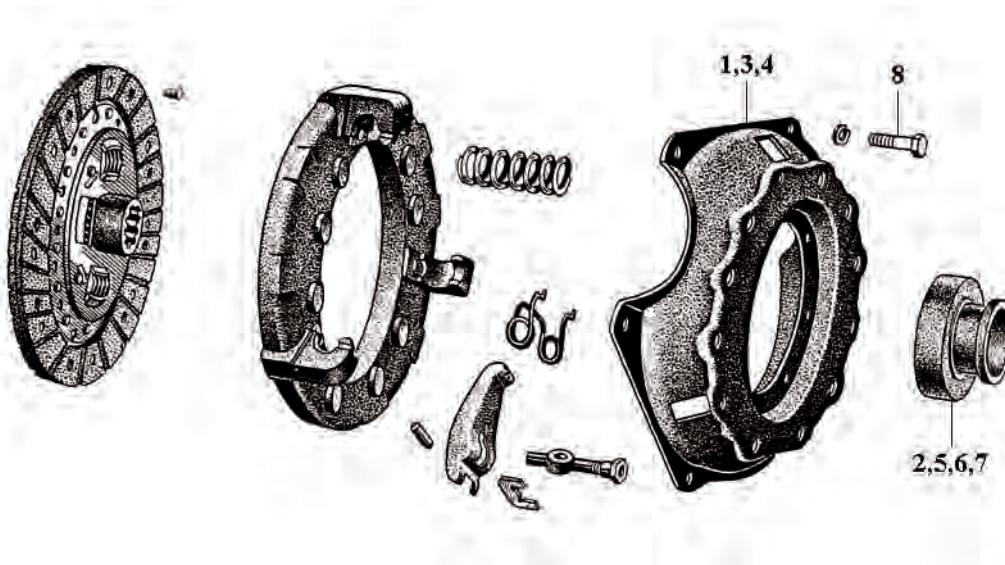
POS	ANT QTY	URS ORI	ARTIKEL# PART #	BENÄMNING	DESCRIPTION	ANM REM	PRIS PRICE
A				KOPPLING B16	CLUTCH B16		
1	1		271263	Kopplingsats exkl lager	Clutch excl bearing	†2)	1495,00
2	1		181428	Urtrampningslager 32 mm	Withdrawal bearing 32 mm		125000
	1		672122	Urtrampningslager 43 mm	Withdrawal bearing 43 mm		46500
A				KOPPLING B18/B20	CLUTCH B18/B20		
4	1		271263	Koppling exkl lager F&S	Clutch excl bearing F&S		1495,00
5	1		181428	Urtrampningslager 32 mm	Withdrawal bearing 32 mm		125000
6	1	R	380569	Urtrampningslager 36,5 mm	Withdrawal bearing 36,5 mm		27500
7	1	R	672122	Urtrampningslager 43 mm	Withdrawal bearing 43 mm		46500
8	6		940135	Bult f6 271263	Bolt for 271263		500
B				KOPPLINGSMANÖV- RERING B16/B18	CLUTCH CONTROL LINKAGE B16/B18		
1	2		659048	Bussning, kopplingspedal	Bushing, clutch pedal		6500
2	1	RS	666176	Pedalgummi	Rubber pad		59,00
-	1	RS	653925	Returfjäder B16	Return spring B16		48,00
3	1	R	653094	Huvudcylinder, koppling	Master cylinder, clutch		64000
4	1	R	276513	Repsats huvudcylinder	Repair kit master cylinder		12400
5	1		656479	Påfyllningslock, huvudcyl	Filler cap, master cyl	3)	14400
	1	R	656480	Tätning, lock	Seal, filler cap		2200
6	1		672917	Gaffel	Yoke		95,00
7	1		907824	Saxpinne	Split pin		200
8	erf		955847	Mutter	Nut		300
-	erf		955921	Fjäderbricka	Spring washer		100
9	2		940135	Skruv	Screw		500
10	erf		955949	Låsbricka	Lock washer		050
11	1	R	673030	Slavcylinder 13/16"	Control cylinder 13/16"		65000
-	1	R	276451	Repsats slavcylinder 3/4"	Repair kit control cyl 3/4"		7100
12	1	R	276572	Repsats slavcylinder 13/16"	Repair kit control cyl 13/16"		95,00
13	1		656455	Luftningsskruv, slavcyl	Airventing screw, control cyl		18,00
14	1		656456	Gummikåpa, slavcyl	Rubber casing, control cyl		600
15	2		955526	Skruv	Screw		1100
16	1		673032	Tryckstång	Pushr od		14000
17	1		673034	Gummikåpa	Rubber boot		5100
18	2		18651	Kopparpackning	Copper gasket		400
19	1		667079	Tryckledning, Cu-Ni	Delivery line, Cu-Ni		180,00
	1		667079OE	Tryckledning, förbockad stål	Delivery line OE type, steel		32500
20	2		18335	Klammer	Clamp		1500
21	2		190665	Skruv, h t	Screw, RHD		28,00
22	1		656877	Tryckslang, 1/4" ch# 2177-	Pressure hose, 1/4" ch# 2177-		20000
23	1	R	80939	Låsclips	Lock washer		2000
24	1		653433	Justermutter	Adjuster nut		3300
25	1		657894	Fäste	Anchorage		2200
26	1		653941	Returfjäder, L = 98 mm	Return spring, L = 98 mm		6400
27	1		663994	Gummigenomföring B18	Rubber bushing B18		17500

*1) Ersätter B16-kopplingen; Replacement for the B16 clutch.

3) Aluminium

*2) Måste kombineras med 672122; Has to be used with 672122.

A CLUTCH B16/B18/B20



A1/C lutche xclb earing

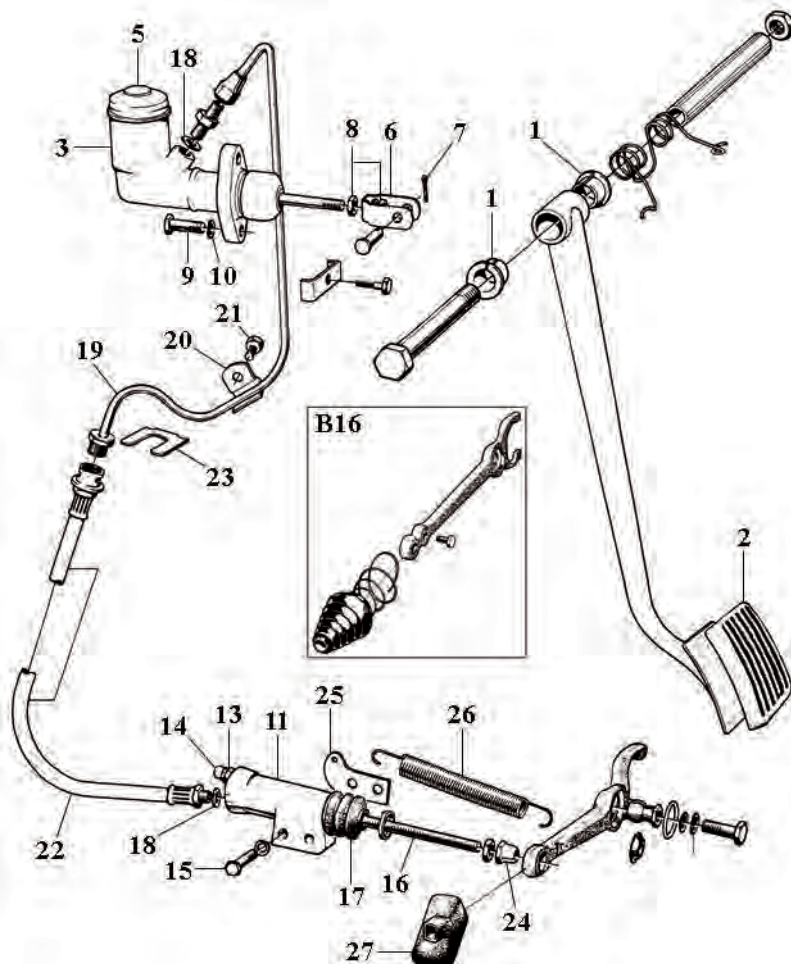


A5/6/B earings3 2/36,5/4m m



BR ubberp d

B CLUTCH CONTROL LINKAGE B16/B18



B3/M aster cylnder/repairk it



B11/1E ontrol cylnder/repk it1 3/16"



B19/2D eliverly ine/pressureh ose

4. KRAFTÖVERFÖRING; POWER TRAIN

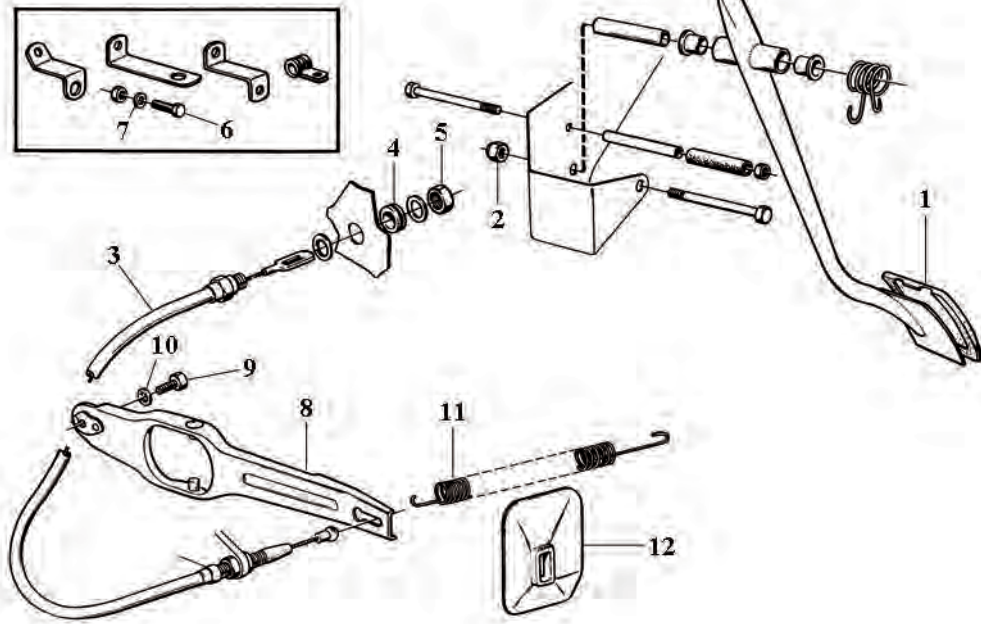
POS	ANT QTY	URS ORI	ARTIKEL# PART #	BENÄMNING	DESCRIPTION	ANM REM	PRIS PRICE
A				KOPPLINGS-MANÖVRERING B20	CLUTCH CONTROL LINKAGE B20		
1	1	RS	666176	Pedalgummi	Rubber pad		59,00
2	1		950364	Mutter	Nut		500
3	1		684770	Kopplingswire	Clutch cable		25600
4	1		677056	Gummigenomföring	Rubber bushing		5100
5	1		940152	Mutter	Nut		1200
6	erf		955513	Skruv	Screw		300
7	erf		955893	Bricka	Washer		100
8	1		1212189	Urkopplingsgaffel	Withdrawal fork		595,00
9	1		940135	Skruv	Screw		500
10	1		941907	Låsbricka	Lock washer		100
11	1		677531	Returfjäder 1969-	Return spring 1969-		5000
12	1		677465	Gummigenomföring	Rubber grommet		10500
B				VÄXELLÅDA UPP-HÄNGNING, REGLAGE B16/B18/B20	GEARBOX MOUNTINGS, CONTROL B16/B18/B20		
1	1	R	659493	Växelspaksdamask, grå	Gear shift boot, grey	†)	295,00
	1	R	659701	Växelspaksdamask, grå	Gear shift boot, grey	‡)	285,00
	1	R	670875	Växelspaksdamask, svart	Gear shift boot, black	§)	25500
2	1	R	661169	Växelspaksknopp H6/M30/M31	Gear shift knob H6/M30/M31		25000
	1	R	663942	Växelspaksknopp M4/M40/M41	Gear shift knob M4/M40/M41		25000
3	1		656019	Gummibussning, undre	Rubber bushing, lower		4100
4	1		192125	Låsring, växelspak	Circlip, gear shift		3300
5	1		380198	Kulskål, växelspak B18/B20	Ball socket, gear shift B18/B20		21500
	1		380199	Fjäder, växelspak B18/B20	Spring, gear shift B18/B20		28,00
6	1		380164	Hastighetsmätardrev M30/M40	Speedometer adapter M30/M40		47500
7	1		380192	Tätningring	Seal ring		5200
8	1	RS	191117	Gummiring	Rubber ring		1100
9	4		956601	Skruv	Screw		3000
10	6		955534	Skruv	Screw		8,00
11	6		955922	Fjäderbricka	Spring washer		100
12	1		273060	Växellåds kudde M30/M40	Gearbox cushion M30/M40		119,00
	1	RS	662711	Växellåds kudde M40	Gearbox cushion M40		11500
	1	RS	1221967	Växellåds kudde M41	Gearbox cushion M41		95,00
13	1	RS	380186	Packning M41	Gasket M41		59,00
14	1		662292	Ström bry are overdrive	Switch overdrive		17500
15	1		11996	Kopparpackning overdrive	Copper gasket overdrive		9,00
-	4		663151	Gummibussning, bil m rattväxel	Bushing, steering wheel shift		3200

*1) P120 ch# -54399

*3) P120 ch# 166400-, P130 ch# 84600-, P220 ch# 17950-

*2) P120 ch# 54400-166399, P130 ch# -84599, P220 ch# -17949

A CLUTCH CONTROL LINKAGE B20



A3 Clutch cable

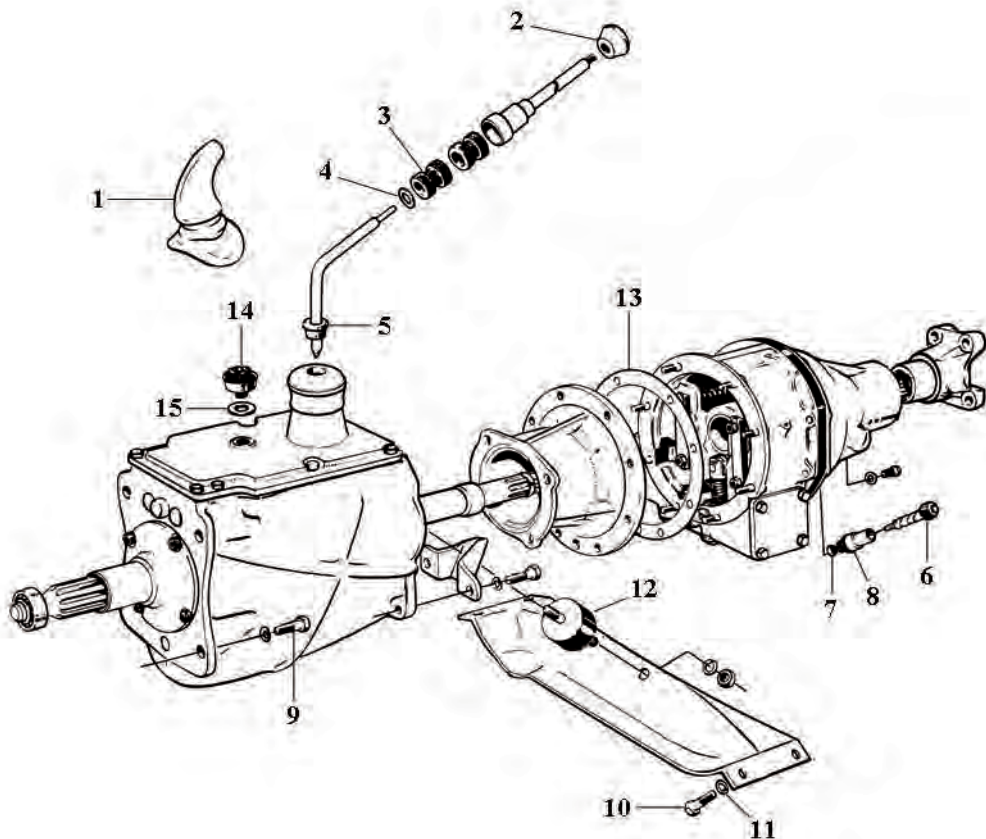


A8 Withdrawal fork



A1R ubberg rommet

B GEARBOX MOUNTINGS, CONTROL B16/B18/B20



B6/A dapter/sealer



B12 Cushion M30/M40

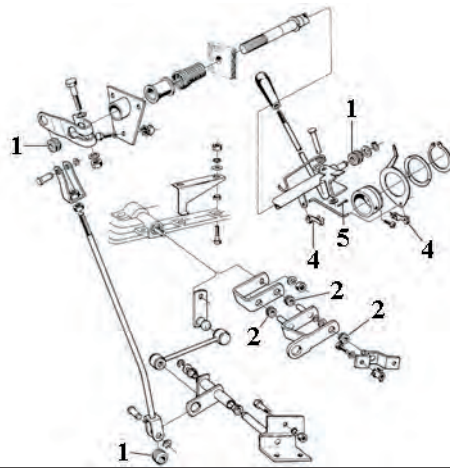


B14/15 Switch/gasket

4. KRAFTÖVERFÖRING; POWER TRAIN

POS	ANT QTY	URS ORI	ARTIKEL# PART #	BENÄMNING	DESCRIPTION	ANM REM	PRIS PRICE
A				VÄXELLÅDA REGLAGE BW35	GEARBOX CONTROL LINKAGE BW35		
1	2		663151	Gummibussning	Rubber bushing		3200
2	2		666143	Gummibussning	Rubber bushing		3000
3	2		381704	Bussning reglerstång	Bushing		95,00
4	2		666622	Klammer	Clamp		600
5	1	RS	907824	Saxpinne	Split pin		200
B				VÄXELLÅDA H6	GEARBOX H6		
1	2	N	19568	Kullager, huvudaxel	Ball bearing		218,00
2	48		19567	Rullager, kugghjul	Roller		9,00
3	14		181120	Rullager, ingående axel	Roller		3000
4	2		656138	Synkroniseringsring	Synchronizing ring		22500
5	1	R	19933	Packbox bakre	Seal ring rear		6200
6	2		18133	Bussning	Bushing		12500
7	2		955921	Fjäderbricka	Spring washer		100
8	2	R	86713	Fjädering	Clamping ring		2000
9	1		656019	Gummibussning, undre	Rubber bushing, lower		4100
10	1		273060	Växellåds kudde	Gearbox cushion		119,00
C				VÄXELLÅDA M4	GEARBOX M4		
1	1	RS	3502436	Packning	Gasket		4100
2	1		3502439	Packning	Gasket		4100
3	4		18651	Kopparpackning	Copper packing		400
4	1		11145	Kullager ingående axel, främre	Ball bearing		23500
5	1	R	11013	Kullager bakre	Bearing rear		119,00
6	48		19567	Rullager, kugghjul	Roller		9,00
7	4		656138	Synkroniseringsring	Synchronizing ring		22500
8	1	R	19933	Packbox bakre	Seal ring rear		6200
9	3		656514	Medbringare	Flange		39,00
11	1		192125	Låsring	Lock washer		3300
12	2	R	86713	Fjädering	Clamping ring		2000
13	2		656551	Tryckbricka	Thrust washer		6000
14	3		87972	Fjäder	Spring		2100
15	1	N	656019	Gummibussning, undre	Rubber bushing, lower		4100
16	1		273060	Växellåds kudde	Gearbox cushion		119,00
D				VÄXELLÅDA M30/M40/M31/M41	GEARBOX M30/M40/M31/M41		
1	1	RS	275415	Packningssats M30 -1966	Gasket kit M30 -1966		199,00
2	1	RS	270745	Packningssats M40 1967-	Gasket kit M40 1967-		199,00
3	1	RS	270744	Packningssats M31/M41	Gasket kit M31/M41		199,00
4	1	RS	381107	Packning, lock	Gasket, cap		4200
	1		380332	Packning M40	Gasket M40		4200
5	4		18651	Kopparpackning M30/M40	Copper packing M30/M40		400
6	1	R	11013	Kullager bakre -1966	Bearing rear -1966		119,00
	1	R	11024	Kullager bakre M30/M40 67-70	Bearing rear M30/M40 67-70		14000
7	1	R	11145	Kullager främre	Bearing front		23500
8	48		19567	Rullager, kugghjul	Roller		9,00
9	14		181120	Rullager, ingående axel	Roller		3000
10	1	R	191685	Packbox främre	Seal ring front		7200

A GEARBOX CONTROL LINKAGE BW35

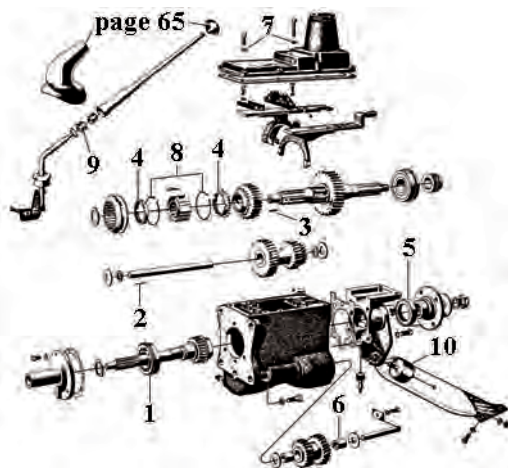


AR rubber bushing



AB bushing

B GEARBOX H6

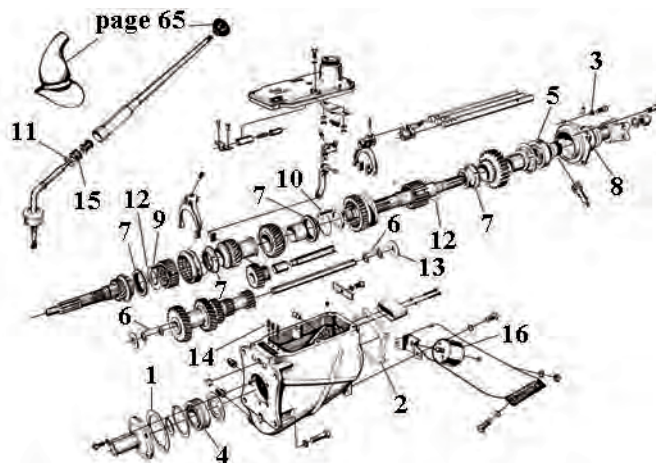


BR roller

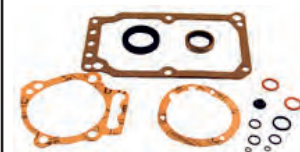


B4/8 656138/86713

C GEARBOX M4

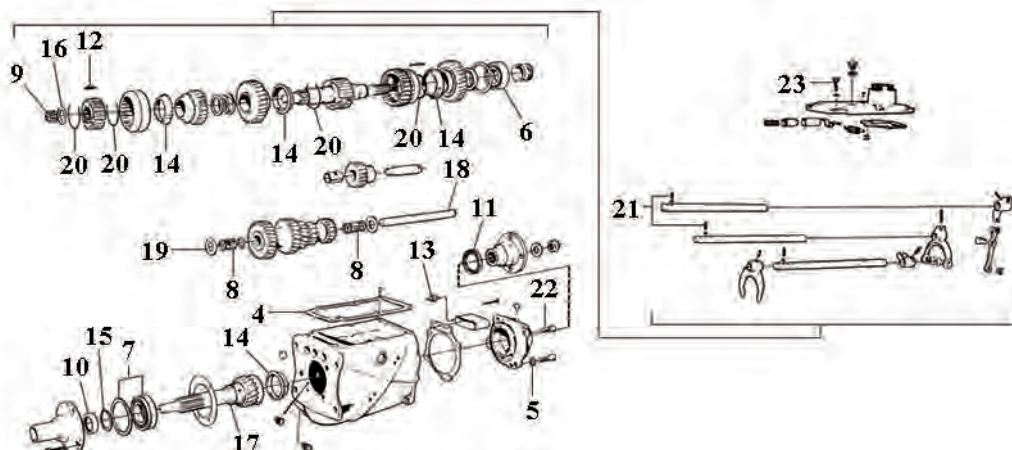


C1E hrustw asher



DG asketk itM 30

D GEARBOX M30/M40/M31/M41



DE asketk itM 40



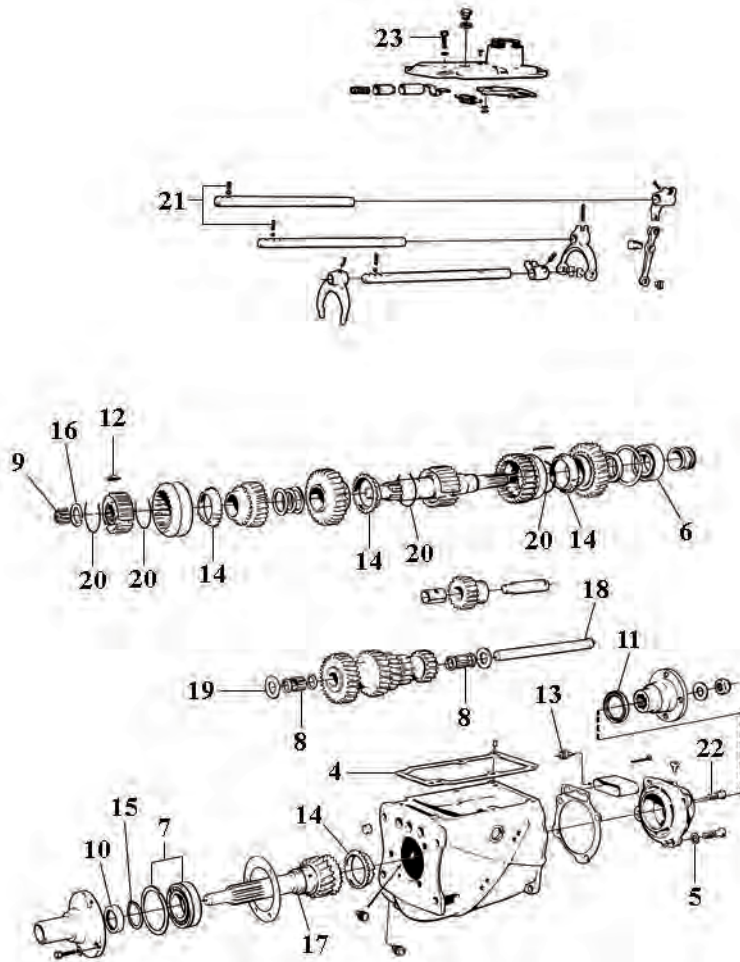
DF asketk itM 31/M41

4. KRAFTÖVERFÖRING; POWER TRAIN

POS	ANT QTY	URS ORI	ARTIKEL# PART #	BENÄMNING	DESCRIPTION	ANM REM	PRIS PRICE
A				VÄXELLÅDA M30/M40/M31/M41	GEARBOX M30/M40/M31/M41		
11	1	R	19933	Packbox bakre M30/M40 -1966	Seal ring rear M30/M40 -1966		6200
	1	R	942350	Packbox bakre M30/M40 67-70	Seal ring rear M30/M40 67-70		80,00
12	3		656514	Medbringare	Locating key		39,00
	3		380141	Medbringare M30/M31/M41	Locating key M30/M31/M41		3500
13	1		380360	Backljuskontakt	Back-up lamp contact	†)	11000
14	4		656138	Synkroniseringsring	Synchronizing ring		22500
15	1		190737	Låsring, t = 2,0 mm M30	Snap ring, t = 2,0 mm M30		3600
16	1	N	191498	Låsring, t = 2,1 mm	Snap ring, t = 2,1 mm		38,00
17	1	N	380136	Ingående axel	Main drive pinion		253000
18	1		380157	Mellanaxel	Countershaft		60000
19	2		656551	Tryckbricka	Thrust washer		6000
20	4	R	86713	Fjädering	Clamping ring		2000
21	2		87972	Fjäder	Spring		2100
22	3		955534	Skruv M30/M40	Screw M30/M40		8,00
	erf		955535	Skruv M41	Screw M41		600
23	6		940135	Skruv M30	Screw M30		500
	6		955113	Skruv M40	Screw M40		200
-	6		955949	Fjäderbricka M30/M40	Spring washer M30/M40		050
B				VÄXELLÅDA OVERDRIVE D-TYP B16/B18	GEARBOX OVERDRIVE D TYPE B16/B18		
1	1		380100	Packningssats B18	Gasket kit B18		295,00
-	1	RS	380186	Packning, overdrive	Gasket, overdrive		59,00
2	1	RS	380277	Packning	Gasket		29,00
3	1	RS	380351	Packning	Gasket		29,00
4	1	RS	380356	Packning	Gasket		4200
5	3		18820	Kopparpackning	Copper packing		1700
6	1		380291	O-ring	Rubber ring		1100
7	1	R	380295	Packbox	Seal ring		97,00
8	1		380617	Solenoid 12V	Solenoid 12V		825,00
9	1		380311	Bussning, växellådsaxel	Bushing, gearbox shaft		3500
10	1		380415	Manöverventil	Operating valve		695,00
11	1		380307	Kullager, främre	Ball bearing, front		695,00
12	1		380306	Kullager, mitten	Ball bearing, middle		387,00
13	1		181063	Kullager, bakre	Ball bearing, rear		36500
14	20		955846	Mutter	Nut		200
16	17		955920	Fjäderbricka	Spring washer		100
17	5		955946	Låsbricka	Lock washer		050
18	4		940155	Låsbricka	Lock washer		050
19	1		907849	Saxpinne	Split pin		200

*1) P120 ch# 112800-, P130 ch# 10500-, P220 ch# 1400-

A GEARBOX M30/M40/M31/M41



A1B ack-upl ampc ontact

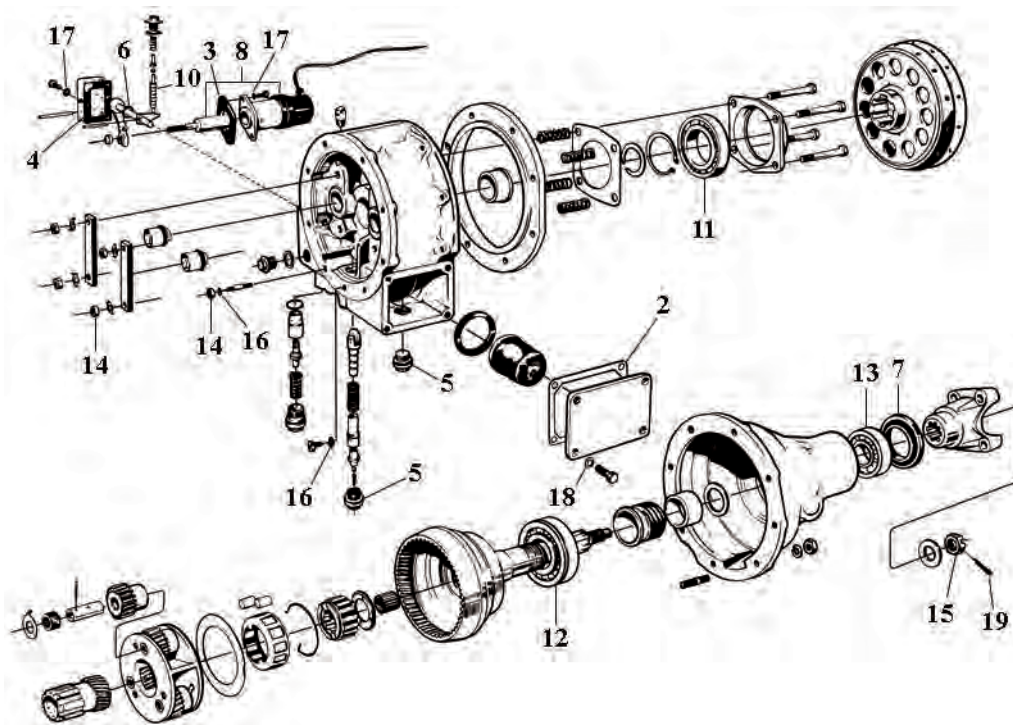


A18 Countershaft

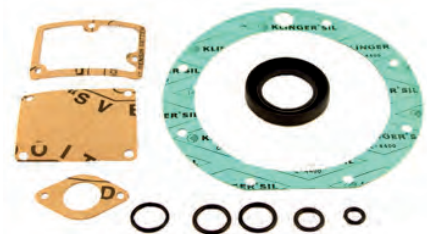


A15/16 Snap ring 190737/191498

B GEARBOX OVERDRIVE D TYPE B16/B18



B8 Solenoid 12V



BG asketk itB 18

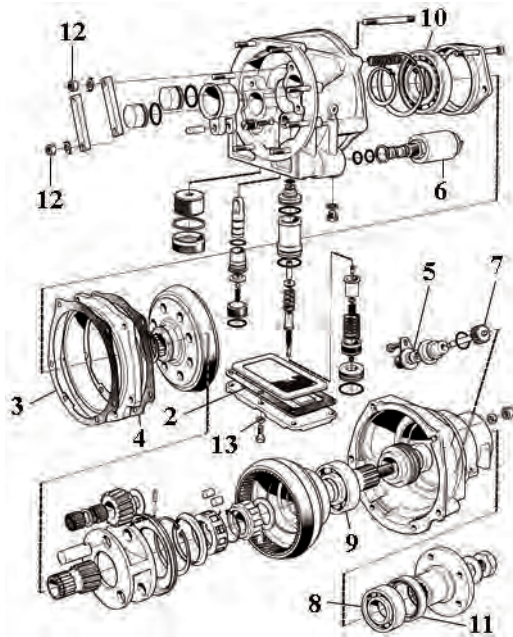


BB ushingg earboxs haft

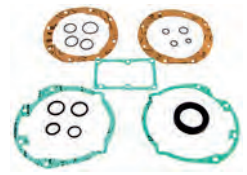
4. KRAFTÖVERFÖRING; POWER TRAIN

POS	ANT QTY	URS ORI	ARTIKEL# PART #	BENÄMNING	DESCRIPTION	ANM REM	PRIS PRICE
A				VÄXELLÅDA OVERDRIVE J-TYP B20	GEARBOX OVERDRIVE J TYPE B20		
1	1		380101	Packningssats	Gasket kit		295,00
-	1	RS	380618	Packning, overdrive	Gasket, overdrive		3600
2	1	RS	380720	Packning	Gasket		7200
3	1	RS	380674	Packning	Gasket		7500
4	1	RS	380676	Packning	Gasket		7500
5	1		380752	O-ring	Seal ring		5000
6	1		380771	Solenoid	Solenoid		165000
7	1		380753	Hastighetsmätardrev	Speedometer pinion		76200
-	1		380311	Bussning, växellådsaxel	Bushing, gearbox shaft		3500
8	1	R	11013	Kullager	Ball bearing		119,00
9	1		181092	Kullager	Ball bearing		485,00
10	1		380693	Kullager	Ball bearing		785,00
11	1	R	380684	Packbox	Seal ring		85,00
12	20		955846	Mutter	Nut		200
13	17		955920	Fjäderbricka	Spring washer		100
B				VÄXELLÅDA BW35	GEARBOX BW35		
1	1		BW35S	Renoveringssats	Overhaul kit		125000
-	1		276510	Packningssats med o-ringar	Gasket kit w rubber rings		65000
-	1		273221	Packningssats	Gasket kit		16000
2	1		235716	Oljetrågspackning	Oil pan gasket		5500
3	1		235985	Kickdown-wire	Kick down cable		385,00
4	1		235512	Startspärrkontakt 4-polig	Switch 4 pin		51000
5	1		235150	Oljefilter, extern m magnet	Oil filter, external w magnet		37500
6	erf	R	419797	Slang	Hose		5000
7	1		235705	Främre inloppsrör	Tube, front pump		6500
8	1		952075	Avtappningspropp	Drain plug		19,00
9	1	R	662711	Växellåds kudde	Gearbox cushion		11500
10	1		380164	Hastighetsmätardrev	Speedometer adapter		47500
11	1		380192	Tätning hastighetsmätardrev	Seal ring		5200
12	1	R	235657	Bromsband	Brake line kit		37500
-	1		235517	Packbox främre	Seal ring front		16000
13	1		235728	Packbox bakre	Seal ring rear		90,00
-	1		235511	Packbox, växelväljarstång	Oil seal		85,00
-	1		273432	Fjäder och låsbrickasats	Spring/washer kit		42200
-	1		273222	Fjädersats, vntilmanöe rhs	Spring kit		42300
14	1		952625	Klammer	Clamp		1000
C				KARDANAXEL B16/B18/B20 1957-70	PROPELLER SHAFT B16/B18/B20 1957-70		
1	3		1217606	Knutkors med smö jnippel	Joint cross w lubricator		10000
2	3		273202	Bultsats för knutkors	Bolt kit for joint cross		10500
-	6	R	192554	Smö jnippel, knut kors	Lubricator, joint cross		1000
3	4		15260	Låsbricka	Lock washer		18,00
4	8		950373	Mutter	Nut		400
5	1		675587	Gummitätning	Rubber seal		13500

A GEARBOX OVERDRIVE J TYPE B20



A6 Solenoid

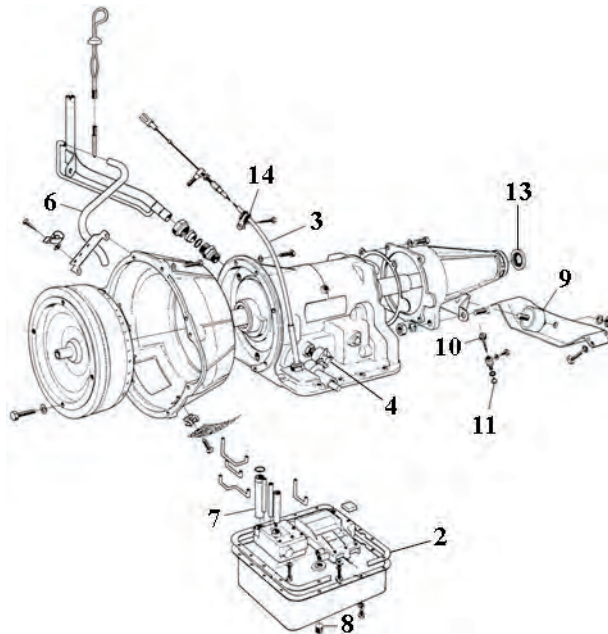


AG asket it



A7 Pinion

B GEARBOX BW35



B9 Gearbox cushion

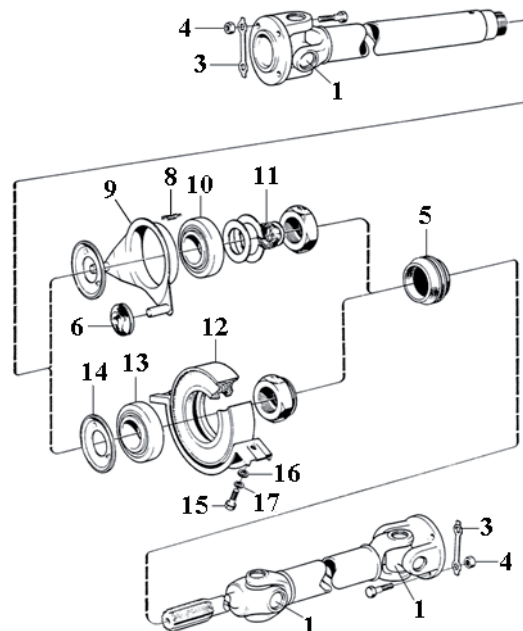


BG asket/rubberk it



B5 Oil filter

C PROPELLER SHAFT B16/B18/B20 1957-70



B1B rakel inek it



CI ointc ross



C2/3B oltk it/washer

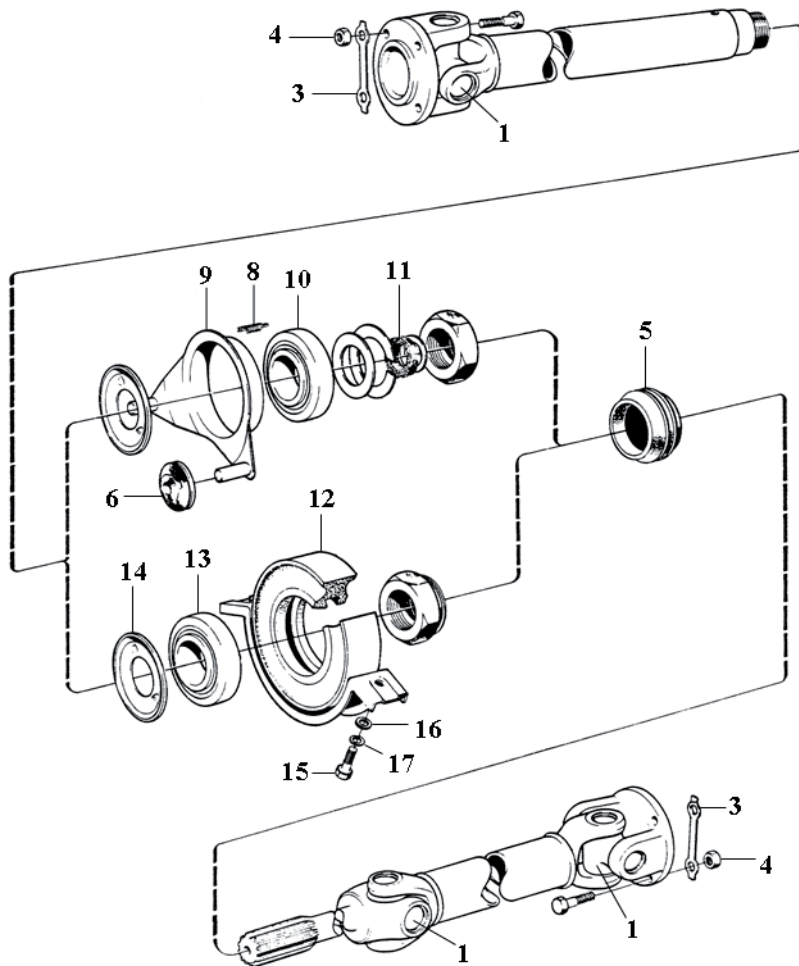
4. KRAFTÖVERFÖRING; POWER TRAIN

POS	ANT QTY	URS ORI	ARTIKEL# PART #	BENÄMNING	DESCRIPTION	ANM REM	PRIS PRICE
A				KARDANAXEL B16/B18 1957-66	PROPELLER SHAFT B16/B18 1957-66		
6	2		653192	Gummibussn lagerhållare	Rubber cushion	†)	3300
7	2		658653	Gummibussn lagerhållare	Rubber cushion	‡)	3400
8	1	RS	653925	Returfjäder	Return spring	†)	48,00
10	1	R	181252	Mellanlager kardan	Ball bearing		30000
-	erf		951739	Smörjnippel, kardanaxel	Lubricator, propeller shaft		9,00
A				KARDANAXEL B18/B20 1967-70	PROPELLER SHAFT B18/B20 1967-70		
12	1		675367	Lagerhållare gummi	Bearing retainer rubber		90,00
13	1	R	181549	Mellanlager kardan	Ball bearing		12100
14	2		675582	Stänkskydd	Baffle		5600
15	2		955523	Skruv	Screw		300
16	2		955894	Bricka	Washer		100
17	2		955921	Fjäderbricka	Spring washer		100
B				BAKAXEL ENV	REAR AXLE ENV		
				(Ange chassinummer)	(State chassis number)		
1	1		88391	Pinjongtätning (packbox)	Oil seal		27500
2	1		181232	Lager främre pinjong	Bearing front		2399,00
3	1	R	19577	Lager bakre pinjong	Bearing rear		30300
4	1	RS	87670	Packning inspektionslucka	Gasket inspection cover		81,00
5	7		955269	Skruv	Screw		200
6	2		955782	Mutter	Nut		100
7	10		955921	Fjäderbricka	Spring washer		100
8	2	R	1484	Bakhjulslagersats	Bearing kit rear wheel		45000
-	1		1161689	Hjullagerfett	Bearing grease		95,00
9	2	R	114046	Oljetätning tidig, d = 33,5 mm	Oil seal early, d = 33,5 mm		7500
	2	R	192550	Oljetätning sen, d = 32 mm	Oil seal late, d = 32 mm		79,00
10	2	R	19577	Hjullager bakaxel	Bearing rear axle		30300
11	4	RS	673788	Packning bromssköld	Gasket brake shield		3300
12	2	RS	673791	Dammtätning inkl filtrering	Dust cover incl felt ring		179,00
13	2	RS	19246	Filtrering	Felt ring		3700
14	2		160553	Plattkil	Key		80,00
15	8		955676	Skruv	Screw		8,00
16	8		955848	Mutter	Nut		300
17	8		960148	Bricka	Washer		100
18	8		955950	Låsbricka	Lock washer		200
19	2		10506	Kronmutter fö trumma	Crown nut		85,00
	2		153031	Kronmutter fö trumma	Crown nut		79,00
20	2		907861	Saxpinne	Split pin		200
21	20		654490	Hjulbult trumma	Wheel stud		5000
-	20	R	87699	Hjulmutter	Nut		8,00
-	1	R	87699L	Hjulmutter, l åsbar	Nut	set	25000

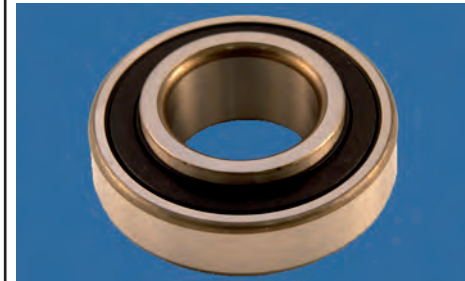
*1) P120 ch# -19225

*2) P120 ch# 19226-

A PROPELLER SHAFT B16/B18/B20



A1B earing etainer

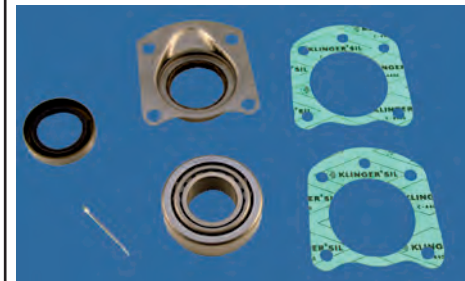
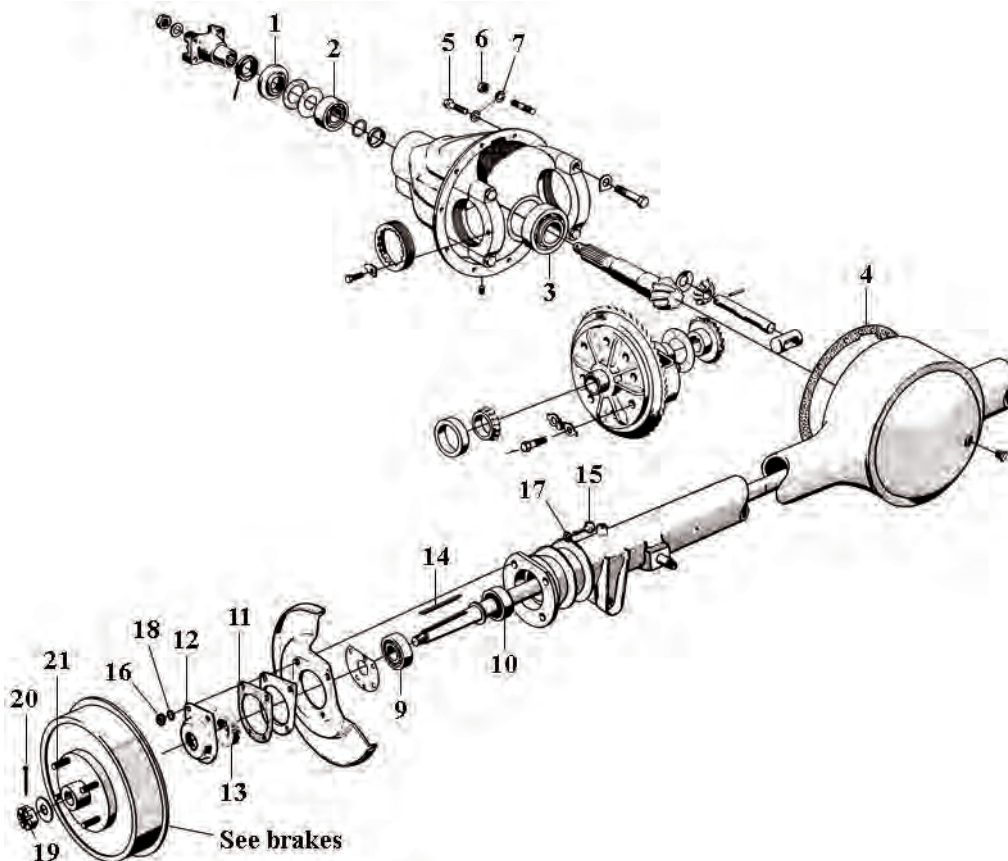


A10 Ball bearing



A6/R rubber cushion B 16/B18

B REAR AXLE ENV



BR earw heel earing kit



BO seal

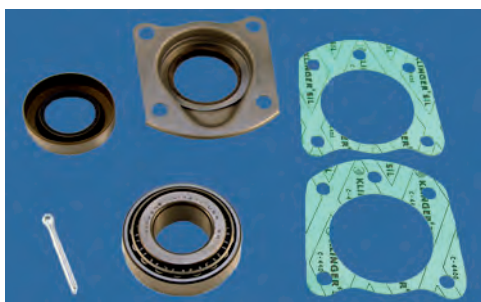
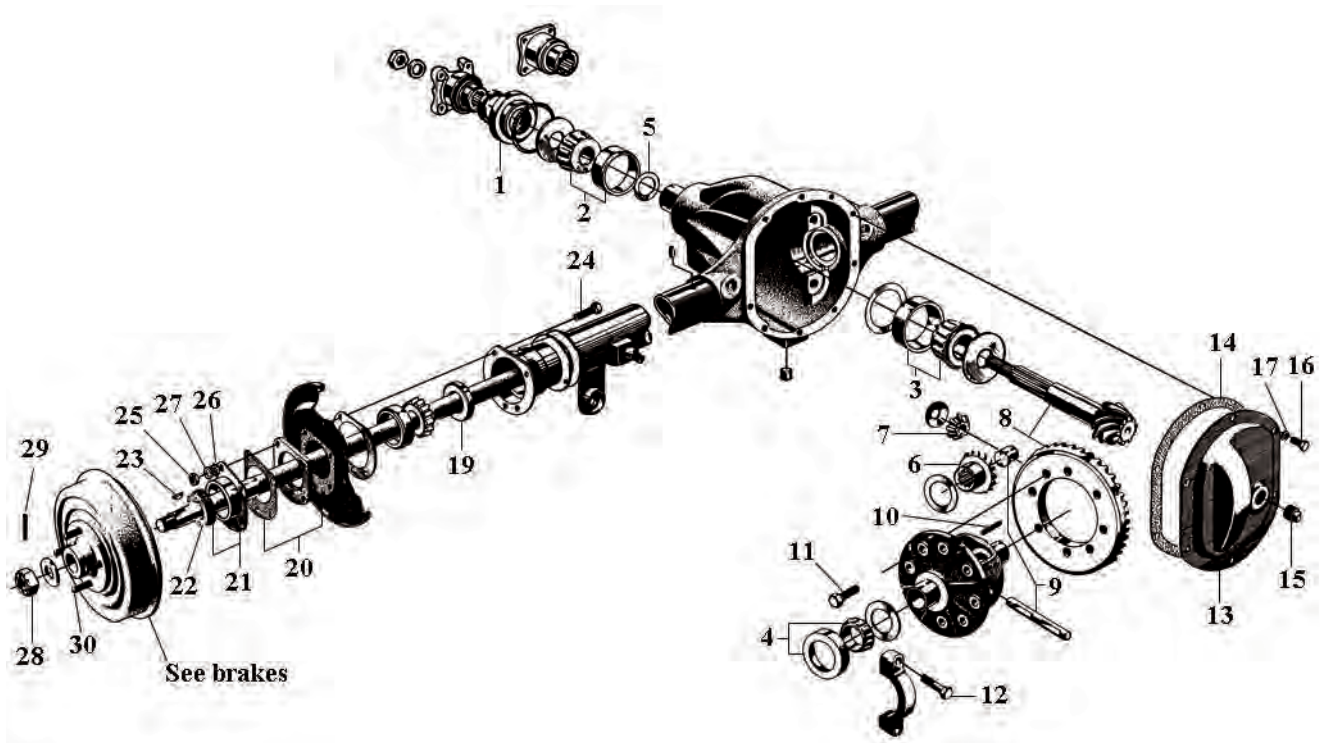


B3 Bearing, rear

4. KRAFTÖVERFÖRING; POWER TRAIN

POS	ANT QTY	URS ORI	ARTIKEL# PART #	BENÄMNING	DESCRIPTION	ANM REM	PRIS PRICE
A				BAKAXEL SPICER (Ange chassinummer)	REAR AXLE SPICER (State chassis number)		
1	1		942905	Pinjongtätning bakaxel	Oil seal rear axle		10500
2	1		181302	Lager främre pinjong	Bearing front		35000
3	1		181304	Lager bakre pinjong	Bearing rear		35000
4	2		181306	Lager differential M27	Bearing differential M27		53000
	2		181662	Lager differential M30, B20	Bearing differential M30, B20		27500
5	erf		191837	Justermellanlägg 0,010"	Sh m 0010"		2500
	erf		191836	Justermellanlägg 0,030"	Sh m 0030"		1100
6	2		384206	Differentialhjul M30, B20	Side pinion M30, B20		67200
7	2		384204	Differentialdrev M30, B20	Side gear M30, B20		32500
8	1		661519	Kronhjul/pinjong M27 4,88:1	Crown wheel/pinion M27 4,88:1		7850,00
	1		273120	Kronhjul/pinjong M30 3,73:1	Crown wheel/pinion M30 3,73:1		2399,00
	1		273126	Kronhjul/pinjong M30 4,10:1	Crown wheel/pinion M30 4,10:1		2399,00
	1		273129	Kronhjul/pinjong M30 4,88:1	Crown wheel/pinion M30 4,88:1		266500
9	1		89949-648	Axeltapp och bussning Dana 27	Pivot pin/spacer sleeve Dana 27		125000
	1		384201-02	Axeltapp och bussning Dana 30	Pivot pin/spacer sleeve Dana 30		125000
10	1		191838	Låspinne B18	Lock pin B18		2300
11	10		191807	Skruv	Bolt		3500
12	4		955551	Skruv	Bolt		1000
13	1		89671	Inspektionslock	Inspection cover		595,00
14	1	RS	89254	Packning inspektionslucka	Gasket inspection cover		5500
15	1		952359	Propp	Plug		5500
16	10		955523	Bult för inspektionslucka	Bolt for inspection cover		300
17	10		955921	Fjäderbricka	Spring washer		100
18	2	R	1485	Bakhjulslagersats	Bearing kit rear wheel		800,00
-	1		1161689	Hjullagerfett	Bearing grease		95,00
19	2	R	114275	Oljetätning	Oil seal		80,00
	2	R	192550	Oljetätning	Oil seal		79,00
20	4	RS	673788	Packning bromssköld	Gasket brake shield		3300
	4	RS	657579	Packning bromssköld 220	Gasket brake shield 220		3300
21	2		673791	Dammtätning inkl filtring	Dust cover incl felt ring		179,00
22	2	RS	19246	Filtring	Felt ring		3700
23	2		160553	Plattkil	Key		80,00
24	8		955676	Skruv	Screw		8,00
25	8		955848	Mutter	Nut		300
26	8		960148	Bricka	Washer		100
27	8		955950	Låsbricka	Lock washer		200
28	2		153031	Kronmutter för trumma	Crown nut		79,00
29	2		907849	Saxpinne	Split pin		200
30	20		654490	Hjulbult trumma	Wheel stud		5000
-	20	R	87699	Hjulumutter	Nut		8,00
-	1	R	87699L	Hjulumutter, låsbar	Nut	set	25000
-	1	R	RA338	Differentiallagersats	Differential kit		104500

A REAR AXLE SPICER



A18 ear wheel bearing kit



A0 seals



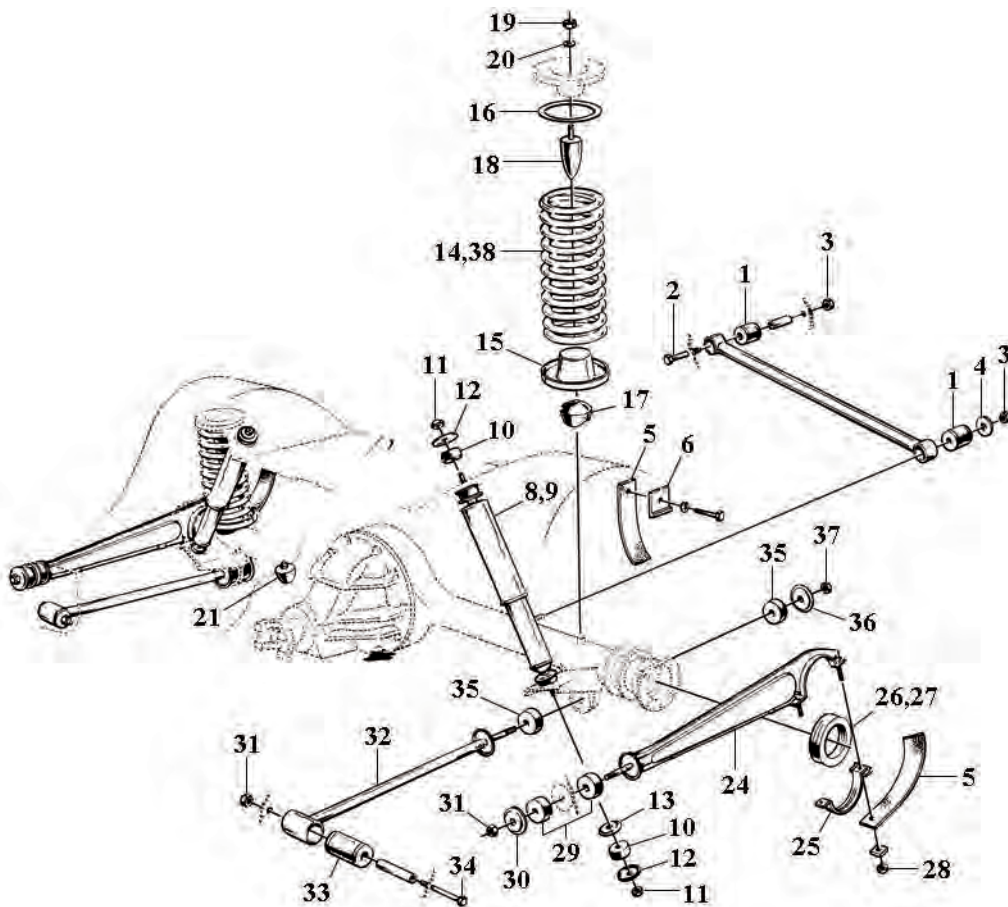
A13/14/16 Inspection cover/gasket/bolt

4. KRAFTÖVERFÖRING; POWER TRAIN

POS	ANT QTY	URS ORI	ARTIKEL# PART #	BENÄMNING	DESCRIPTION	ANM REM	PRIS PRICE
AB				BAKAXELUPPHÄNGNING 57-70	REAR AXLE MOUNTINGS 57-70		
1	2		87033	Bussning tvärstag	Rubber bushing		3200
	1		87033PU4	Bussning polyuretan	Bushing polyurethane		92,00
2	1		955565	Bult	Bolt		1000
3	2		950366	Mutter	Nut		8,00
4	1	R	120802	Bricka	Washer		8,00
5	2		667539	Dämparband	Checker strap		6200
6	2	R	89818	Bricka, dämparband	Washer, checker strap		5000
7	1	R	MSA10	Skruvsats,dä mparband	Screw kit, checker strap		2000
8	2	R	276480	Stötdämparsats olja Monroe B18	Shock absorber kit oil Monroe		45000
	2	R	276553GAS	Stötdämparsats gas	Shock absorber kit gas		75500
	2		276553GR2	Stötdämparsats gas KYB	Shock absorber kit gas KYB		65000
9	1		276553GR2-SET	Stö dämparsats fram/bak	Shock absorber kit front/rear		210000
	2		46-0293	Stö dämparsats Bilstein	Shock absorber kit Bilstein		1395,00
	2		276553KONI	Stö dämparsats Koni	Shock absorber kit Koni		110000
10	8	R	670129	Gummibussning	Rubber bushing		4000
11	4		955848	Mutter	Nut		300
12	8		87741	Bricka	Washer		38,00
13	2		89328	Bricka	Washer		3000
14	1		653184-1	Sportfjädersats, progressiv	Spring set, sport, progressive	†)	1790,00
	1		653184-2	Sportfjädersats,l injär	Spring set, sport, linear		2079,00
15	2	R	659154	Fjädersäte	Spring seat		395,00
16	2		659325	Mellanlägg fjädersäte	Spacer spring seat		12000
17	2		667686	Hållare fjädersäte	Retainer spring seat		12500
18	2		83108	Gummibuffert bakfjäder	Rubber block, spring		12500
19	2		955783	Mutter	Nut		200
20	2		955922	Fjäderbricka	Spring washer		100
21	1		83107	Gummibuffert bakaxel	Rubber block, rear axle		11000
A				BAKAXELUPPHÄNGNING 57-66	REAR AXLE MOUNTINGS 57-66		
22	1		600401	Bussningsset ENV	Bushing kit ENV		72300
23	1		600402	Bussningsset Spicer	Bushing kit Spicer		74500
	1		600402PU32	Bussningsset polyuretan 32 mm	Bushing kit polyurethane 32 mm		112500
	1		600402PU40	Bussningsset polyuretan 40 mm	Bushing kit polyurethane 40 mm		112500
-	1		600402MS	Bultsats bakvagn	Bolt kit rear axle		12200
24	1		653442	Bärarm bakre vä	Support arm LH		67500
	1		653443	Bärarm bakre h	Support arm RH		67500
25	2	R	653456	Bygel, bärarm	Brace, support arm		390,00
26	2		653460	Bussning runt ENV bakaxel	Bushing around ENV axle		12100
27	2		663972	Bussning runt Spicer bakaxel	Bushing around Spicer axle		13500
	2		663972PU	Bussning polyuretan	Bushing polyurethane		187,00
28	4		950354	Mutter	Nut		500
29	4		653461	Gummibussning bärarm	Rubber bushing support arm		3000
	4		653461PU	Bussning polyuretan	Bushing polyurethane		7100
30	2	R	653448	Bricka	Washer		49,00
31	2		950366	Mutter	Nut		8,00
32	2		667581	Momentstag	Torque arm		695,00

*1) 30 mm sänkning; 30 mm lowering.

A REAR AXLE MOUNTINGS 57-66



A24/29/27 Support arm/bushings

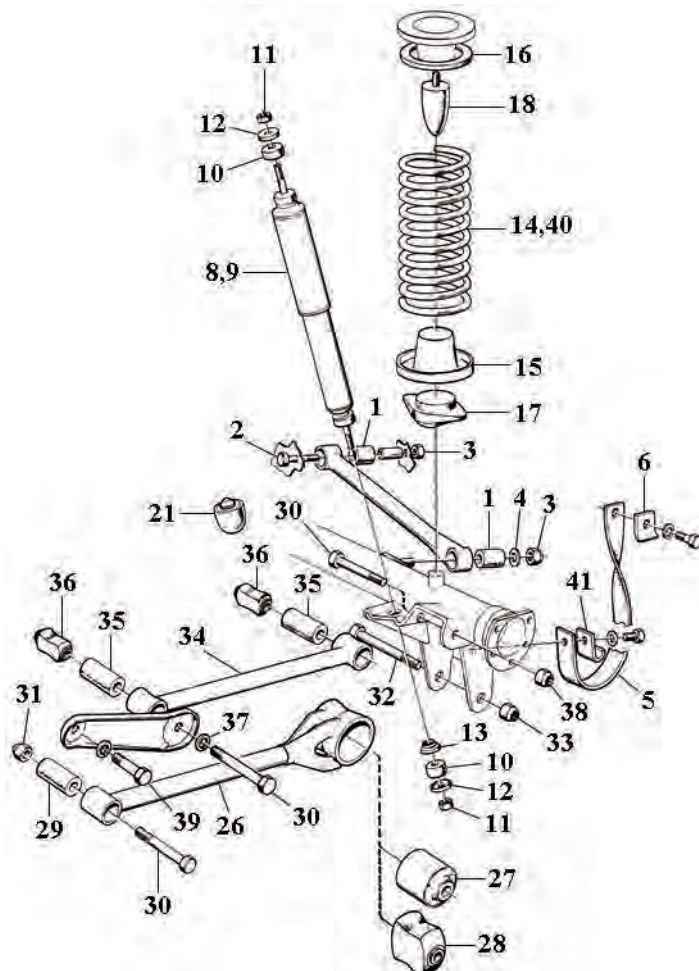


A2B ushing itE NV



A2B ushing it\$ picer

B REAR AXLE MOUNTINGS 67-70



AB15/18 pring eat/retainer



AB9 hocka bsorberk it



AB5/D amperb and/screwk it

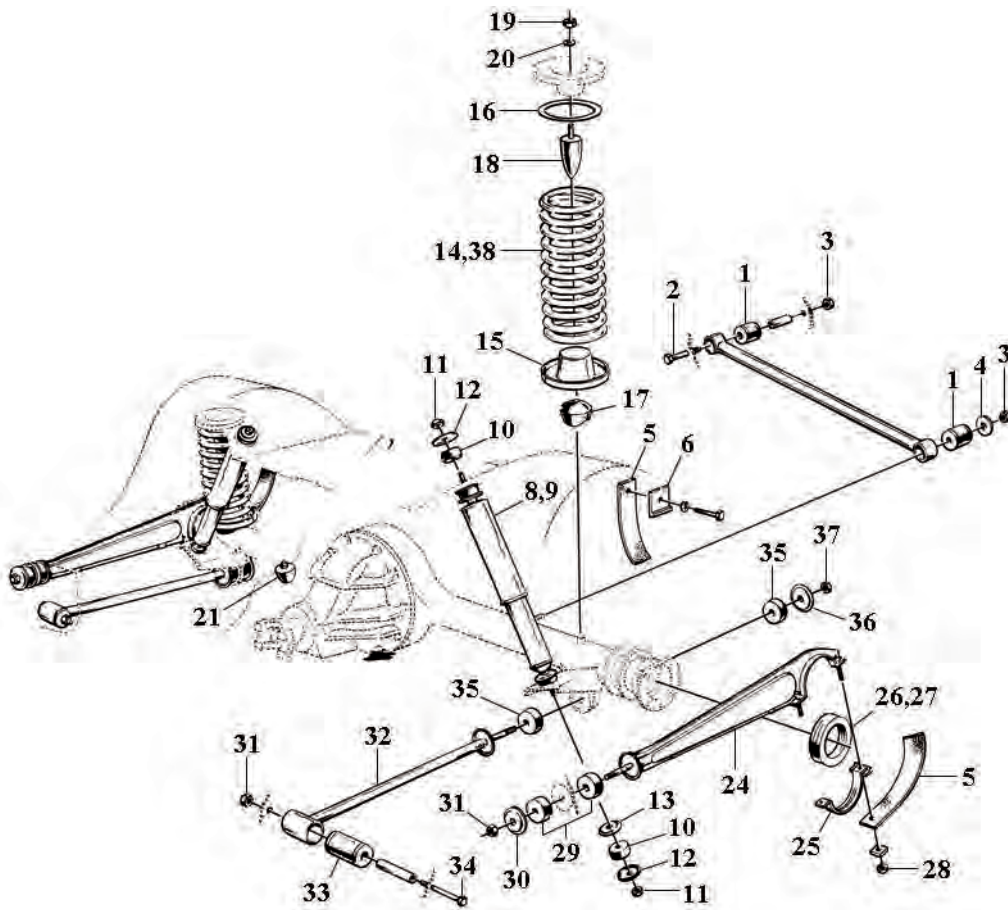
4. KRAFTÖVERFÖRING; POWER TRAIN

POS	ANT QTY	URS ORI	ARTIKEL# PART #	BENÄMNING	DESCRIPTION	ANM REM	PRIS PRICE
A				BAKAXELUPPHÄNGNING 57-66	REAR AXLE MOUNTINGS 57-66		
33	2	R	672226	Bussning, momentstag	Bushing, torque arm		10500
	2		672226PU32	Bussning polyuretan 32 mm	Bushing polyurethane 32 mm		17000
	2		672226PU40	Bussning polyuretan 40 mm	Bushing polyurethane 40 mm		17000
34	2		955568	Bult	Bolt		19,00
35	4		653168	Gummibussning	Rubber bushing		6000
	4		653168PU	Bussning polyuretan	Bushing polyurethane		78,00
36	2		667535	Bricka	Washer		3300
37	2		950356	Mutter	Nut		8,00
38	2		672214	Fjäder	Spring		495,00
B				BAKAXELUPPHÄNGNING 67-70	REAR AXLE MOUNTINGS 67-70		
22	1		600404	Bussningsset 1967	Bushing kit 1967	†)	1295,00
23	1		600403	Bussningsset 1968	Bushing kit 1968	†)	1295,00
24	1		600405	Bussningsset 1968-70	Bushing kit 1968-70	†)	74500
	1		600405PU32	Bussningsset 1968-70 32 mm	Bushing kit 1968-70 32 mm	†2)	112500
25	1		600403MS	Bultsats bakvagn	Bolt kit rear axle		31500
26	2	RS	672609	Momentstag med bussningar	Torque arm w bushings	†)	116700
	2	RS	672607	Momentstag utan bussningar	Torque arm w/o bushings	†)	895,00
	2		671997	Momentstag 1967-68	Torque arm 1967-68	†)	769,00
27	2		675771	Bussning bakre 1967-68	Bushing rear 1967-68	†)	495,00
28	2	R	678887	Bussning bakre	Bushing rear		14000
	2		676914PU	Bussning bakre polyuretan	Bushing rear polyurethane		32000
29	2	R	672226	Bussning främre	Bushing front		10500
	2		672226PU32	Bussning polyuretan 32 mm	Bushing polyurethane 32 mm		17000
	2		672226PU40	Bussning polyuretan 40 mm	Bushing polyurethane 40 mm		17000
30	6		955569	Bult	Bolt		2300
31	2		950366	Mutter	Nut		8,00
32	2	R	941858	Bult med mutter	Bolt and nut		39,00
33	2		950377	Mutter	Nut		1000
34	2		672616	Bärstag	Support arm	†)	75000
	2		671996	Bärstag 1967-68	Support arm 1967-68	†)	595,00
35	4	R	672226	Bussning ch# -280978	Bushing ch# -280978		10500
	2		672226PU32	Bussning polyuretan 32 mm	Bushing polyurethane 32 mm		17000
	2		672226PU40	Bussning polyuretan 40 mm	Bushing polyurethane 40 mm		17000
36	4	R	678790	Bussning ch# 280979-	Bushing ch# 280979-		96,00
	4		678790PU	Bussning ch# 280979-	Bushing ch# 280979-	‡)	12300
37	2		940280	Bricka	Washer		300
38	2		950356	Mutter	Nut		8,00
39	2		955560	Bult	Bolt		9,00
40	2	R	672214	Fjäder	Spring		495,00
41	2	R	671939	Bricka dämparband	Washer damper band		59,00

*1) Ange chassi#; State ch#

*2) Polyuretan; Polyurethane

A REAR AXLE MOUNTINGS 57-66



B2B ushing it1 967

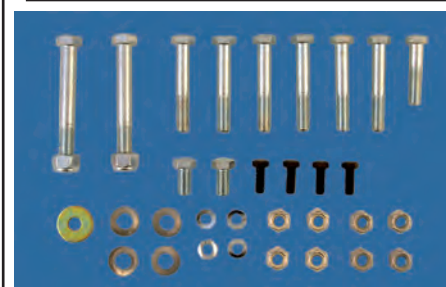
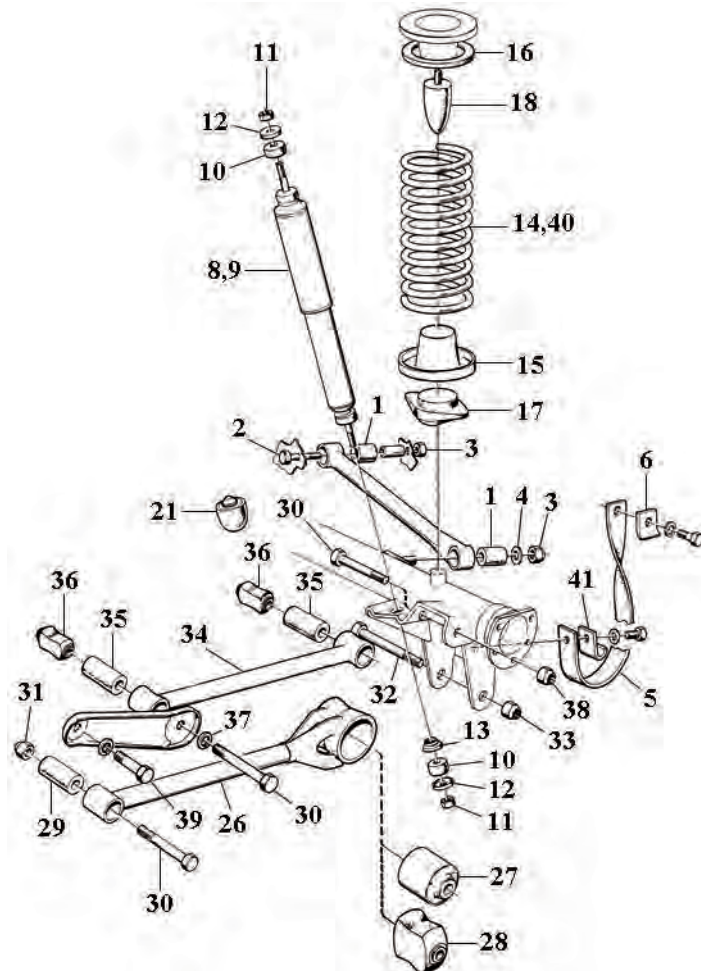


B2B ushing it1 968

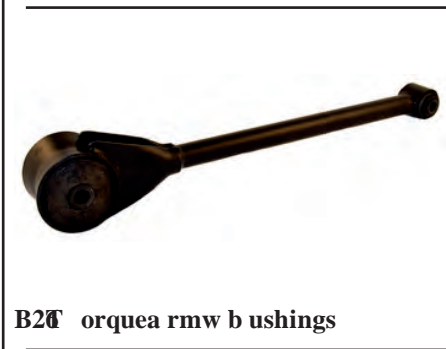


B2B ushing it1 968-70

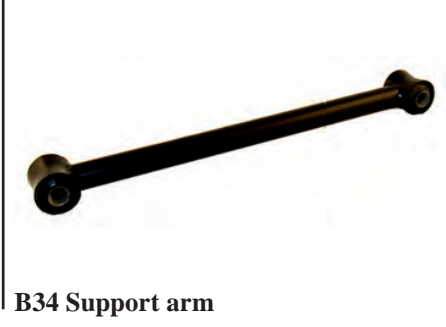
B REAR AXLE MOUNTINGS 67-70



B2B oltk itr eara xle



B2B torqua rmw b ushings



B34 Support arm

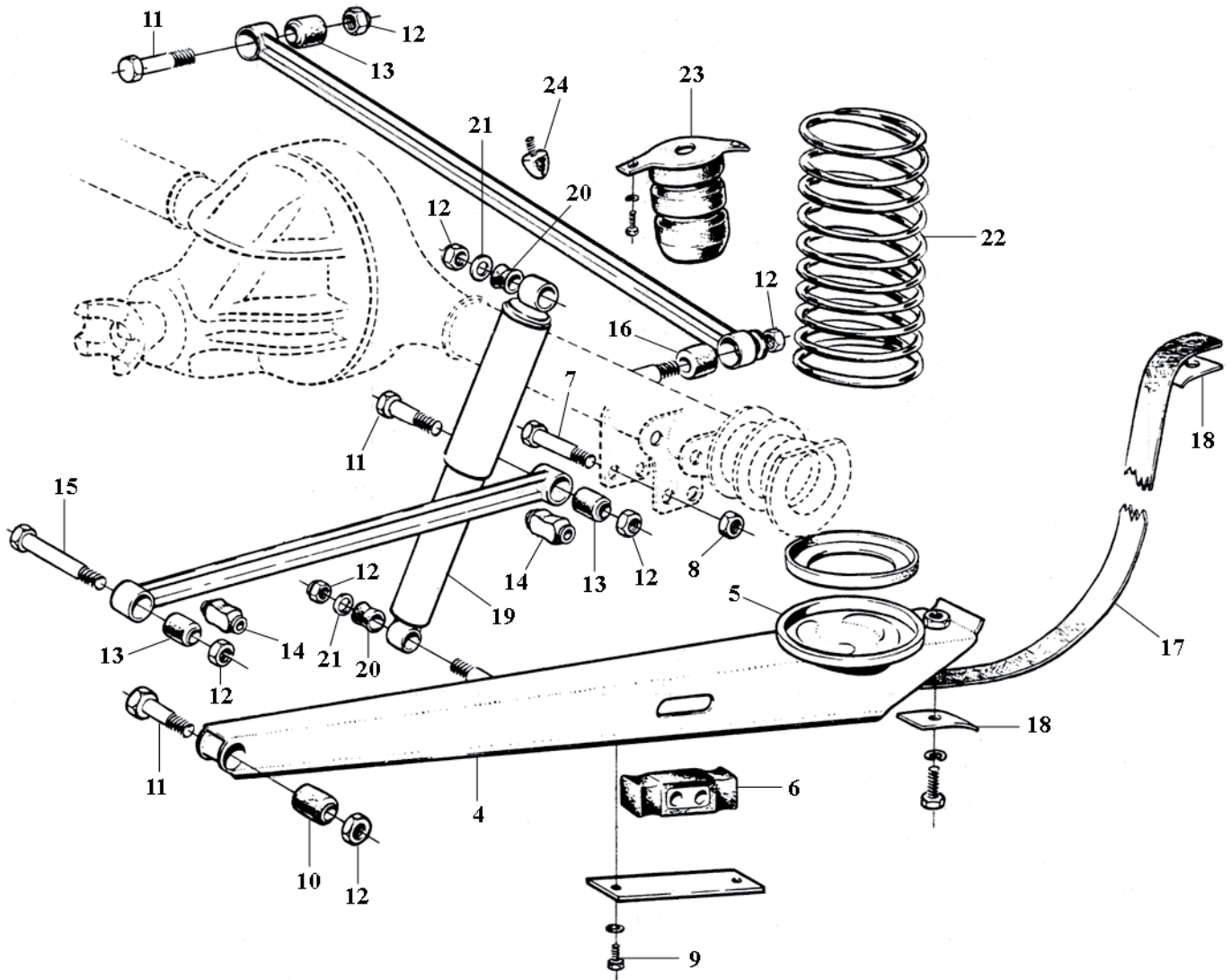
4. KRAFTÖVERFÖRING; POWER TRAIN

POS	ANT QTY	URS ORI	ARTIKEL# PART #	BENÄMNING	DESCRIPTION	ANM REM	PRIS PRICE
A				BAKAXELUPPHÄNGNING 220	REAR AXLE MOUNTINGS 220		
1	1		600406	Bussningsset 1962-67	Bushing kit 1962-67		1595,00
2	1		600407	Bussningsset 1968-69	Bushing kit 1968-69		1595,00
3	1		600406MS	Bultsats bakvagn	Bolt kit rear axle		27500
4	1	R	660644	Bärarm med fjäderfäste vä	Support arm w spring seat LH		255000
	1	R	660645	Bärarm med fjäderfäste ö	Support arm w spring seat RH		255000
5	2	R	660873	Fjäderfäste	Spring seat		287,00
6	2		660112	Gummikudde	Rubber cushion		395,00
7	4		955587	Bult	Bolt		3300
8	4		950367	Mutter	Nut		1000
9	4		955534	Bult	Bolt		8,00
10	2	R	672226	Bussning	Bushing		10500
	2		672226PU32	Bussning polyuretan 32 mm	Bushing polyurethane 32 mm		17000
	2		672226PU40	Bussning polyuretan 40 mm	Bushing polyurethane 40 mm		17000
11	4	R	955568	Bult för bussning	Bolt for bushing		19,00
12	erf		950366	Mutter	Nut		8,00
13	6	R	672226	Bussning, bärstag ch# -63039	Bushing ch# -63039		10500
	2		672226PU32	Bussning polyuretan 32 mm	Bushing polyurethane 32 mm		17000
	2		672226PU40	Bussning polyuretan 40 mm	Bushing polyurethane 40 mm		17000
14	4	R	678790	Bussning, bärstag ch# 63040-	Bushing ch# 63040-		96,00
	4		678790PU	Bussning, bärstag ch# 63040-	Bushing ch# 63040-	†)	12300
15	3		191812	Bult	Bolt		2100
16	2	R	666416	Bussning, tvärstag	Bushing, stabilizer		21000
17	2		660108	Dämparband	Checker strap		6200
18	4	R	89818	Bricka, dämparband	Washer, checker strap		5000
-	1	R	MSA10	Skrufsats,dä mparband	Screw kit, checker strap		2000
19	2	R	669219	Stötdämparsats Monroe	Shock absorber kit Monroe		45000
	2		46-1412	Stö dämparsats Bilstein	Shock absorber kit Bilstein		1850,00
20	2		669220PU2	Polyuretanbussning	Bushing polyurethane		4500
21	4		11982	Bricka	Washer		2300
22	2	RS	659423	Fjäder	Spring		795,00
	2	RS	669927	Fjäder fö stärkt	Spring reinforced		608,00
	1		653184-3	Sportfjädersats	Spring set, sport	‡)	2295,00
23	2		666905	Hålgummifjäder	Hollow rubber spring		639,00
24	1		83107	Gummibuffert bakaxel	Rubber block, rear axle		11000

*1) Polyuretan; Polyurethane

*2) Sänker 30 mm; Lowers 30 mm.

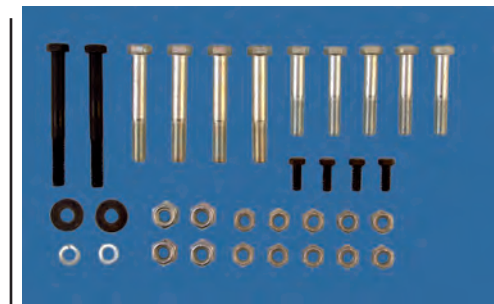
A REAR AXLE MOUNTINGS 220



AB ushing it1 962-67



AB ushing it1 968-69



AB oltk itr eara xle

5. BROMSAR; BRAKES

POS	ANT QTY	URS ORI	ARTIKEL# PART #	BENÄMNING	DESCRIPTION	ANM REM	PRIS PRICE
A				FRAMHJULSBROMS, TRUMMA B16/B18	FRONT WHEEL BRAKES, DRUM		
1	2	R	667102	Bromstrumma 1957-58	Brake drum 1957-58		995,00
3	2	R	659673	Hjulcylinder 59-65	Brake cylinder 59-65	†)	27000
-	2	R	K101	Repsats, hjulcylinder 57-58	Repair kit, brake cylinder 57-58		12500
4	2	R	273022	Repsats, hjulcylinder 59-65	Repair kit, brake cylinder 59-65		128,00
5	4		659676	Trycktapp, hjulcylinder	Pin, brake cylinder		2100
6	2	R	87462	Luftningsnippel, hjulcylinder	Air vent nipple, brake cylinder		1600
7	1	R	271812	Bromsbacksats 59-64	Brake shoes 59-64	†)	595,00
8	1	RS	273171	Monteringssats, bromsbackar	Mounting kit, brake shoes		6300
-	4	R	87916	Sty tapp	Guide pin	‡)	1600
9	2	R	659665	Justerskruv 59-64	Brake adjuster 59-64		99,00
10	2	RS	659668	Undre retur fjäder 59-64	Return spring, lower 59-64		3600
11	2		669916	Styrbricka 58-64	Guide washer 58-64		4500
12	2	RS	659670	Hållare 58-64	Retainer 58-64		39,00
13	4	R	659672	Gummipropp, bromssköld	Rubber plug, brake plate		1200
14	4		955512	Skruv	Screw		300
15	4		955920	Fjäderbricka B18	Spring washer B18		100
16	4		940115	Skruv, B18, L = 1"	Screw, B18, L = 1"		500
17	8		950354	Mutter, B18	Nut, B18		500
B				FRAMHJULSBROMS, SKIVA, 1-KRETS B18	FRONT WHEEL BRAKES, DISC, 1-CIRC B18		
1	1	R	670724N	Bromsok, 65-68 vä	Caliper, 65-68 LH		1295,00
-	1	R	670725N	Bromsok, 65-68 hö	Caliper, 65-68 RH		1295,00
2	2	R	525	Renoveringssats ok, inkl kolv	Repair kit caliper, incl piston		495,00
-	2	R	276489	Repsats ok, gummidetaljer	Repair kit caliper, rubber		15000
3	2	R	656455	Luftningsskruv	Air screw		18,00
4	2	R	656456	Gummikåpa för 656455	Rubber casing for 656455		600
5	2		667592	Kolv	Piston		16000
6	4		667593	Kolv	Piston		138,00
7	1	N	669209	Förbindningsrör, vä/hö	Bpa ss,L H/RH	§)	85,00
8	2		669012	Låsbleck	Lock washer		3500
9	4		668905	Bult till ok	Bolt for caliper	§)	2100
-	1		MS20	Skruvsats, br omssköld	Screw kit, backing plate		48,00
10	1		670704	Bromssköld, vä	Backing plate LH	§)	53500
	1		670705	Bromssköld, hö	Backing plate RH	§)	53500
	1		668333	Bromssköld, vä	Backing plate LH	§)	50000
	1		668334	Bromssköld, hö	Backing plate RH	§)	50000
11	2	R	666525	Bromsskiva 65-	Brake disc 65-		895,00
12	1		270987	Bromsbelägg, original	Brake pads, original	set	380,00
	1	N	270987A	Bromsbelägg, äldre original	Brake pads, older original	set	22500
-	1	R	272691	Monteringssats, belägg	Mounting kit, brake pads	set	3500

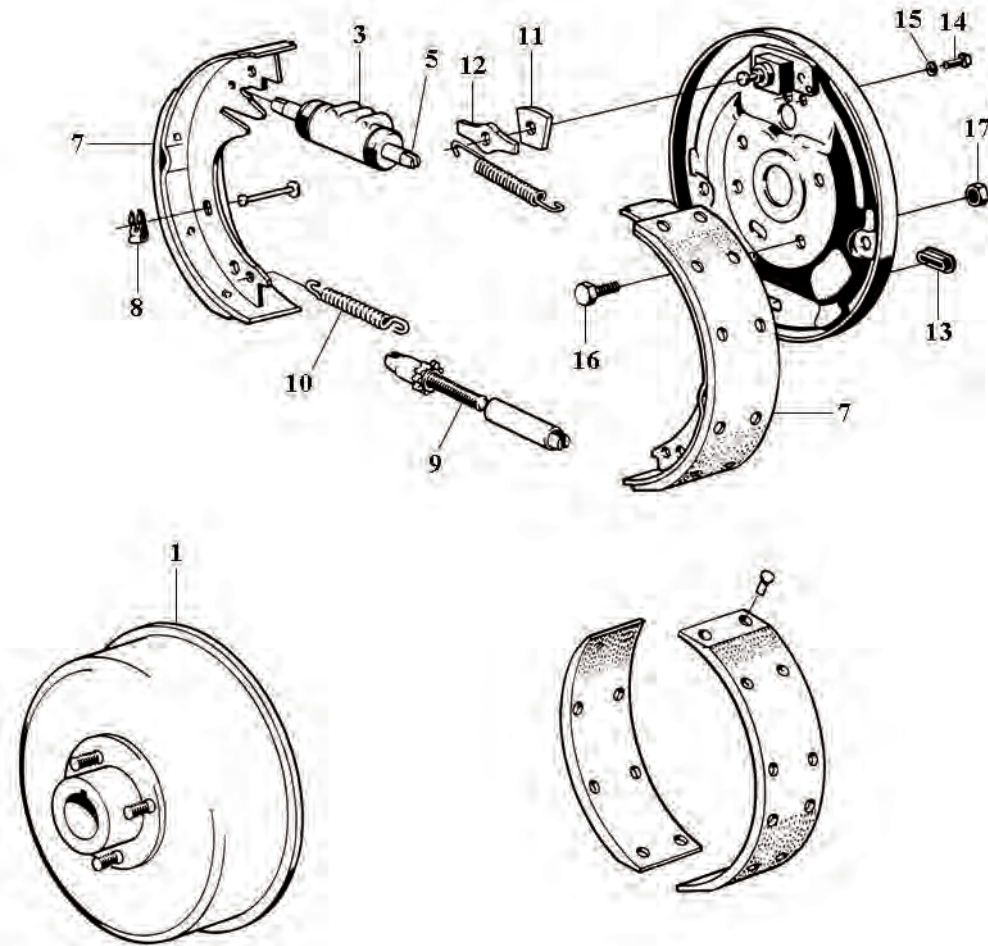
*1) ch# 15239-

*2) ch# -15238

*3) Ange chassinummer; State ch#

*4) P120 ch# 118305-, P130 ch# 14343-

A FRONT WHEEL BRAKES, DRUM B16/B18



A4/5/R epairk it/pin/bleeders crew

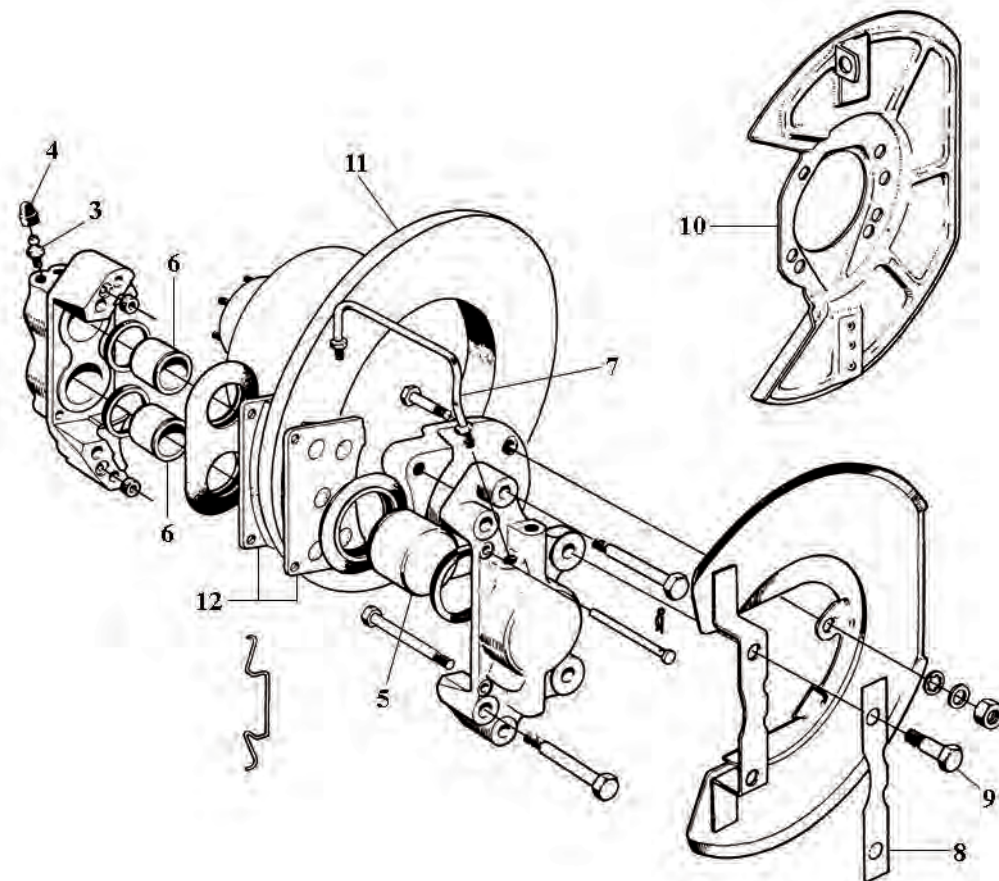


A7/B rakes hoos/mounting it



AB rakec ylinder

B FRONT WHEEL BRAKES, DISC, 1-CIRC B18



B1B raked isc1 965-



B1/1E aliper1 965-68/brakep d s



BR epairk itç aliper

5. BROMSAR; BRAKES

POS	ANT QTY	URS ORI	ARTIKEL# PART #	BENÄMNING	DESCRIPTION	ANM REM	PRIS PRICE
A				FRAMHJULSBROMS, SKIVA, 2-KRETS B20	FRONT WHEEL BRAKES, DISC, 2-CIRC B20		
-	1	R	684432	Bromsok,vä	Caliper LH	†)	135000
-	1	R	684433	Bromsok,h	Caliper RH	†)	135000
-	1	R	684432N	Bromsok,vä	Caliper LH		132500
-	1	R	684433N	Bromsok,h	Caliper RH		132500
-	2	R	526	Renoveringssats ok, inkl kolv	Repair kit caliper, incl piston		41500
-	2	R	273071	Repsats ok, gummidetaljer	Repair kit caliper, rubber		15000
1	6	R	678155	Luftningsskruv	Air screw		1600
2	6	R	656456	Gummikåpa för 678155	Rubber casing for 678155		600
3	8		678142	Kolv	Piston		12300
4	1		MS20	Skruvsats,br omssk b d	Screw kit, backing plate		48,00
5	4		943506	Skruv	Screw		2200
6	2		190279	Förskruvning	Screw union		5200
7	2		18651	Bricka	Washer		400
8	1		673773	Bromssk b d vä	Backing plate LH		595,00
	1		673774	Bromssk b d h	Backing plate RH		595,00
9	2	R	666525	Bromsskiva	Brake disc		895,00
10	1	R	271739	Bromsbelägg	Brake pads	set	195,00
-	1	R	272691	Monteringssats, belägg	Mounting kit, brake pads	set	3500
	20	R	657874	Hjulbult skiva	Wheel bolt, disc		5500
B				BAKHJULSBROMS (BIL MED TRUMMA FRAM) B16/B18	REAR WHEEL BRAKE (CAR WITH DRUM IN FRONT) B16/B18		
1	2	R	673797	Bromstrumma	Brake drum		995,00
2	1	R	275800	Bromsbandsats	Brake lining kit	2)	495,00
3	1	R	271813	Bromsbacksats 59-64	Brake shoes 59-64	3)	40500
-	1	RS	273171	Monteringssats, bromsbackar	Mounting kit, brake shoes		6300
4	1	RS	273173	Monteringssats, bromsbackar	Mounting kit, brake shoes	4)	295,00
-	4	R	87916	Sty tapp	Guide pin	2)	1600
5	2	R	87451	Hjulcylinder 57-58	Brake cylinder 57-58	2)	27500
	2	R	659683	Hjulcylinder 59-61	Brake cylinder 59-61	5)	27000
	2	R	667166	Hjulcylinder 62-64	Brake cylinder 62-64	6)	27500
-	2	R	K101	Repsats, hjulcylinder 57-58	Repair kit, brake cylinder 57-58		12500
-	2	R	273023	Repsats, hjulcylinder 59-61	Repair kit, brake cylinder 59-61		12500
-	2	R	273024	Repsats, hjulcylinder 62-64	Repair kit, brake cylinder 62-64		99,00
6	4		659676	Trycktapp, hjulcylinder	Pin, brake cylinder		2100
-	2	R	87462	Luftningsnippel, hjulcylinder	Air vent nipple, brake cylinder		1600
7	2	R	659665	Justerskruv 59-64	Brake adjuster 59-64		99,00
8	2	RS	659681	Länk, handbromsback	Link		80,00
9	2	R	659682	Fjäder	Spring		2100
10	1	RS	25290	Returfjädersats 59-64	Return spring kit 59-64		14400
11	2	RS	87925	Returfjäder -1958	Return spring -1958		48,00
12	2	R	87926	Fjäder -1958	Spring -1958		27500
	4	RS	667160	Övre retur fjäder 59-64	Return spring, upper 59-64	6)	3600

*1) Stompant tillkommer; Core charge will be added

*2) Ch# -15238

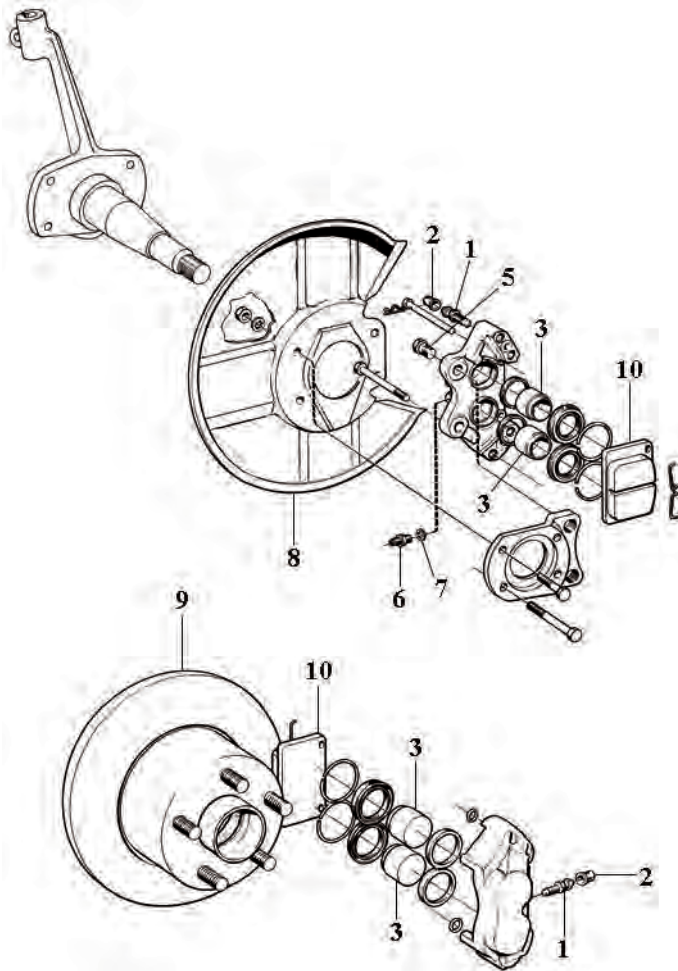
*3) Ch# 15239-

*4) Med retur fjädrar; Incl return springs

*5) Ch# 15239-78484

*6) Ch# 78485-

A FRONT WHEEL BRAKES, DISC, 2-CIRC B20



A8/4 Backing plate/screw kit

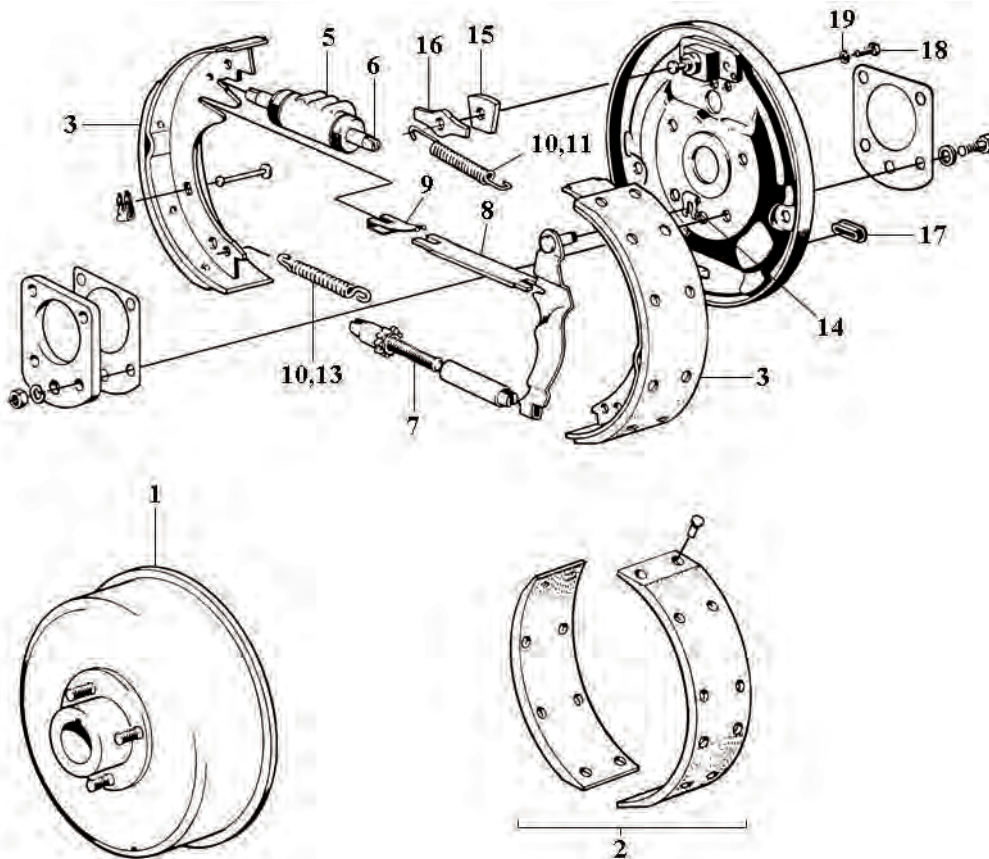


A1B brake pads



A1/B caliper pins/rubber bush

B REAR WHEEL BRAKE (CAR WITH DRUM IN FRONT) B16/B18



BB brake drum



B3/B brake shoes/mounting kit



BB brake cylinder 1 957-58

5. BROMSAR; BRAKES

POS	ANT QTY	URS ORI	ARTIKEL# PART #	BENÄMNING	DESCRIPTION	ANM REM	PRIS PRICE
A				BAKHJULSBROMS (BIL MED TRUMMA FRAM) B16/B18	REAR WHEEL BRAKE (CAR WITH DRUM IN FRONT) B16/B18		
13	2	RS	659668	Undre retur fjäder 59-64	Return spring, lower 59-64		3600
14	2		88830	Låsbricka på hävarm 58-64	Lock washer 58-64		2200
15	2		669916	Styrbricka 58-64	Guide washer 58-64		4500
16	2	RS	659670	Hållare 58-64	Retainer 58-64		39,00
17	4	R	659672	Gummipropp, bromssköld	Rubber plug, brake plate		1200
18	4		955512	Skruv	Screw		300
19	4		955920	Fjäderbricka B18	Spring washer B18		100
20		R	9991791	Trumavdragare	Brake drum puller		995,00
B				BAKHJULSBROMS (FÖR BIL MED SKIVA FRAM) B18	REAR WHEEL BRAKE (CAR WITH DISC IN FRONT) B18		
-	2	R	673797	Bromstrumma	Brake drum		995,00
1	1	R	271814	Bromsbacksats 65-70	Brake shoes 65-70	†)	33000
-	1	RS	273171SKB	Monteringssats, bromsbackar	Mounting kit, brake shoes		6300
2	1	RS	Q503	Monteringssats, bromsbackar	Mounting kit, brake shoes	‡)	128,00
3	2	R	671216	Hjulcylinder, 65-67 + 220	Brake cylinder, 65-67 + 220	§)	20000
	2	R	670404	Hjulcylinder 67-68	Brake cylinder 67-68	§)	20000
4	2	R	276573	Repsats, hjulcylinder 65-67	Repair kit, brake cylinder 65-67	§)	13000
-	2	R	276407	Repsats, hjulcylinder 67-68	Repair kit, brake cylinder 67-68	§)	87,00
-	2	R	87462	Luftningsskruv	Air screw		1600
5	2	R	656456	Gummikåpa för 678155	Rubber casing for 678155		600
6	2		668667	Bromsjustering	Brake adjustment		24000
7	2	R	671201	Länk	Adjuster	‡)	119,00
8	2		662509	Returfjäder	Return spring		12000
9	2	R	662928	Fjäder	Spring		6000
10	4		955846	Mutter	Nut		200
11	4		662518	Skruv	Screw		500
12	8		940155	Låsbricka	Lock washer		050
C				BAKHJULSBROMS 2-KRETS B18 + EXPORT 1968	REAR WHEEL BRAKE 2-CIRC B18 + USA, CANADA 1968		
1	2	R	673797	Bromstrumma	Brake drum		995,00
2	1	R	271813	Bromsbacksats 65-70	Brake shoes 65-70		40500
-	1	RS	273171	Monteringssats, bromsbackar	Mounting kit, brake shoes		6300
3	2	R	667166	Hjulcylinder	Brake cylinder		27500
4	2	R	673731	Hjulcylinder 69-70	Brake cylinder 69-70		20000
5	4		659676	Tryck tapp, hjulcylinder	Pin, brake cylinder		2100
-	2		678155	Luftningsnippel	Air vent nipple		1600
-	2		656456	Gummikåpa för 678155	Rubber casing for 678155		600
6	4	R	659672	Gummipropp, bromssköld	Rubber plug, brake plate		1200
7	2	RS	659681	Länk, handbromsback	Link		80,00
8	2	R	659682	Fjäder	Spring		2100
9	2		669916	Styrbricka	Guide washer		4500

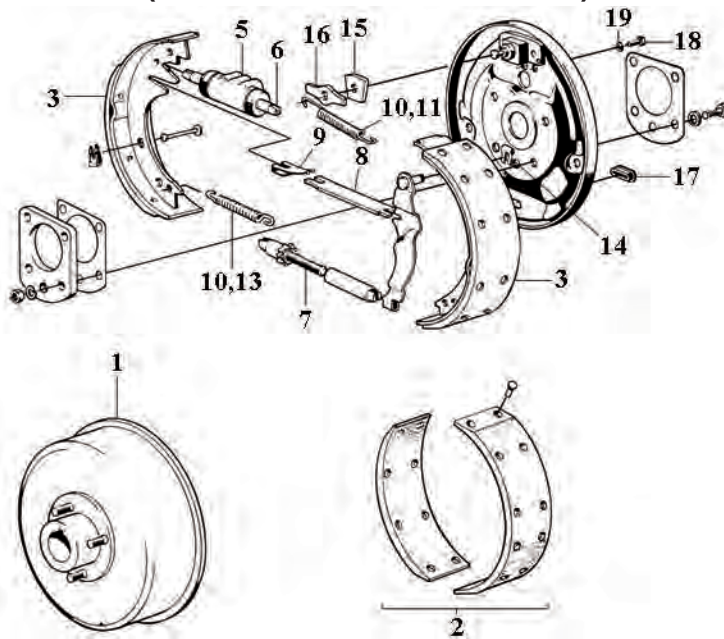
*1) Även/also 1962-64 Sport med skiva fram/disc in front

*3) Ange chassinummer; State ch#

*2) Med retur fjädrar; Incl return springs

*4) 120 ch# 118305-; 130 ch# 14343-; 220

A REAR WHEEL BRAKE (CAR WITH DRUM IN FRONT) B16/B18



A10 Return springs

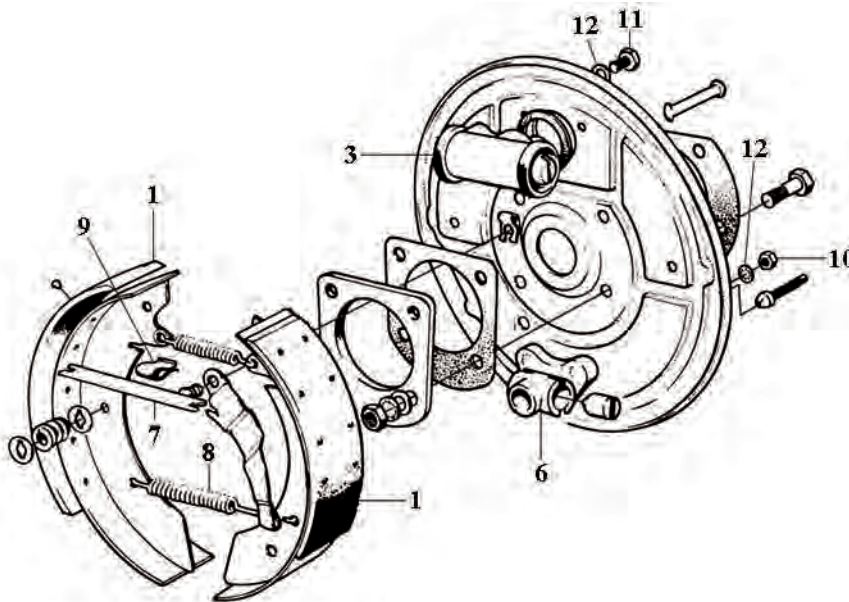


A11/12 Springs



A20 9991791

B REAR WHEEL BRAKE (CAR WITH DISC IN FRONT) B18



B2 Mounting kit

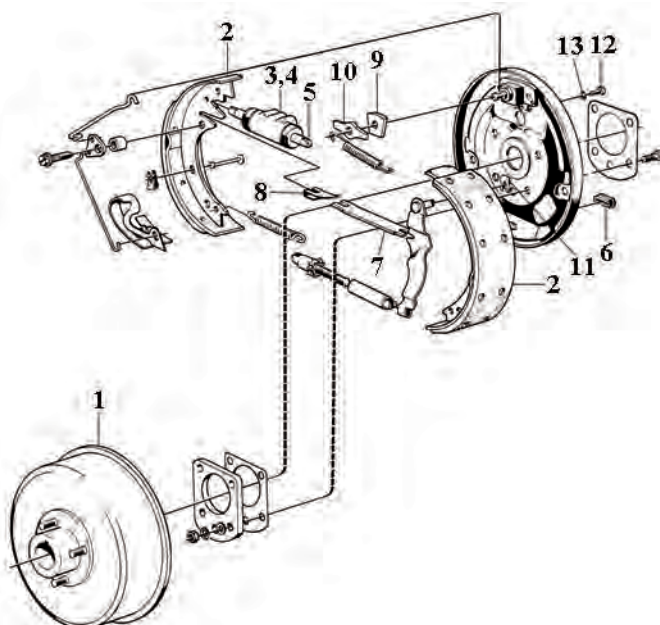


BR epairk it



BR ubberc asing

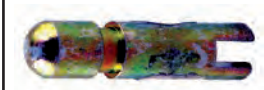
C REAR WHEEL BRAKE 2-CIRC B18 + USA, CANADA 1968



BB raked justment



CB rakec ylinder



C5 Pin

5. BROMSAR; BRAKES

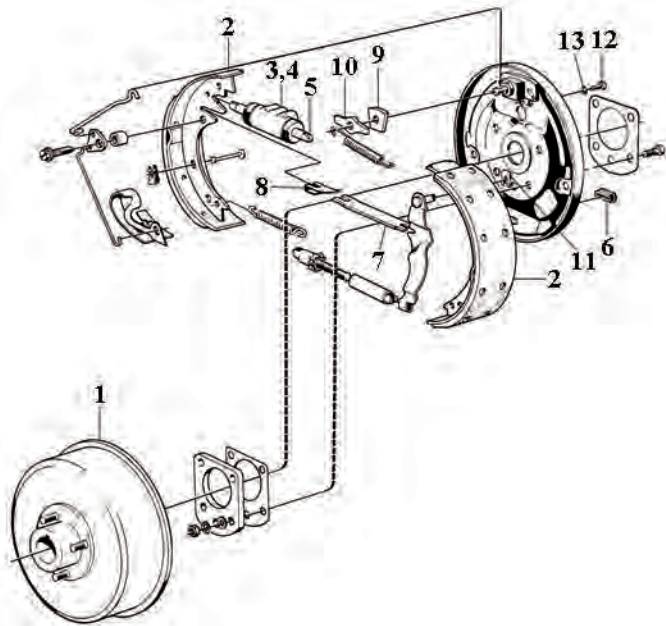
POS	ANT QTY	URS ORI	ARTIKEL# PART #	BENÄMNING	DESCRIPTION	ANM REM	PRIS PRICE
A				BAKHJULSBROMS 2-KRETS B18 + EXPORT 1968	REAR WHEEL BRAKE 2-CIRC B18 + USA, CANADA 1968		
10	2	RS	659670	Hållare 58-64	Retainer 58-64		39,00
11	2		88830	Låsbricka	Lock washer		2200
12	4		955512	Skruv	Screw		300
13	4		955920	Fjäderbricka	Spring washer		100
B				BAKHJULSBROMS 2-KRETS B20	REAR WHEEL BRAKE 2-CIRC B20		
-	2	R	673797	Bromstrumma	Brake drum		995,00
-	2		673797-1	Bromstrumma, original	Brake drum, original		220000
1	1	R	271814	Bromsbacksats 65-70	Brake she s 65-70		33000
2	1	R	275872	Bromsbeläggsats	Brake lining kit		295,00
3	1	RS	273171SKB	Monteringssats, bromsbackar	Mounting kit, brake shoes		6300
4	1	RS	Q504	Monteringssats, bromsbackar	Mounting kit, brake shoes	†)	128,00
5	2	R	673731	Hjulcylinder 69-70	Brake cylinder 69-70		20000
-	2		87462	Luftningsnippel	Air vent nipple		1600
-	2		656456	Gummikåpa för 678155	Rubber casing for 678155		600
6	2		668667	Bromsjustering	Brake adjustment		24000
7	2		662509	Returfjäder,ne dre	Return spring, lower		12000
8	4		955846	Mutter	Nut		200
9	4		662518	Skruv	Screw		500
10	8		960148	Bricka	Washer		100
11	8		955950	Låsbricka	Lock washer		200
12	4		940155	Låsbricka	Lock washer		050
C				FOTBROMSMANÖV- RERING B16	FOOT BRAKE CON- TROL LINKAGE B16		
1	1		662186	Huvudbromscylinder 57-68	Master cylinder 57-68	2)	895,00
2	1	R	656349	Lock, huvudcylinder	Cap, master cylinder	2)	185,00
3	1	R	666144	Lock, huvudcylinder	Cap, master cylinder	2)	11000
-	1	R	276405	Repsats, huvudcylinder	Repair kit, master cylinder		10400
4	1		190279	Nippel för 662186	Nipple for 662186		5200
5	2		955524	Skruv	Screw		300
	2		940135	Skruv,vs t	Screw, LHD		500
	2		955525	Skruv,h t	Screw, RHD		400
6	2	R	653820	Bromsslang, fram	Brake hose, front		13300
7	1	R	87695	Bromsslang, bak	Brake hose, rear		13300
8	3		18651	Kopparpackning	Copper packing		400
9	3	R	80939	Låsbricka	Lock washer		2000
10	1	RS	654554	Bromsrör ,f ram,vä	Brake line,f front,L H		13500
11	1	RS	654555	Bromsrör ,f ram,h	Brake line,f front,R H		13100
12	1	RS	663734	Bromsrör, cylinder - förgrening	Brake line, cylinder - junction		12000
13	1	RS	654556	Bromsrör, längsgående	Brake line		190,00
14	1	RS	672051	Bromsrör ,bak,vä	Brake line, rear,L H	3)	12200
15	1	RS	672052	Bromsrör ,bak,h	Brake line, rear,R H	3)	14200
16	1	R	87696	Trevägsförgrening	Three-way junction		195,00

*1) Med returfjädrar; Incl return springs

*3) Fäst med klammer; Anchored by clamp

*2) Ange chassinummer; State ch#

A REAR WHEEL BRAKE 2-CIRC B18 + USA, CANADA 1968



A9/1W ashers

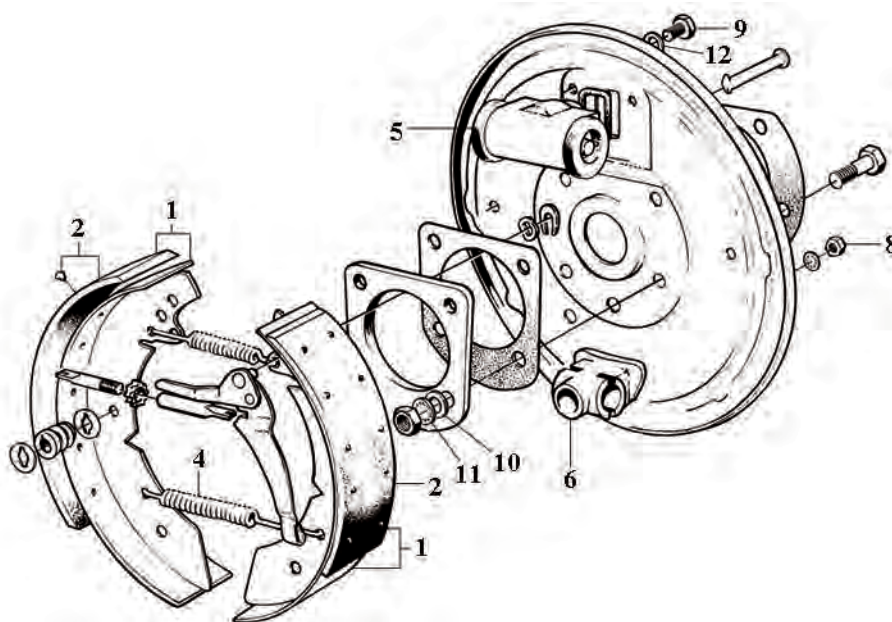


A10 Retainer



BB rakel ining it

B REAR WHEEL BRAKE 2-CIRC B20



B3 Mounting kit

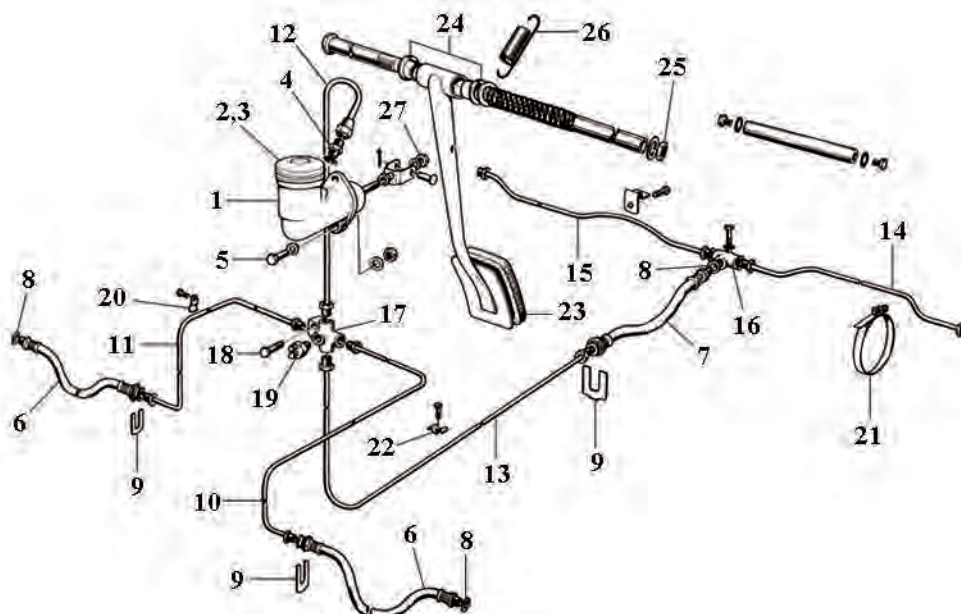


B4 Mounting kit



B7 Return spring

C FOOT BRAKE CONTROL LINKAGE B16



CM aster cylinder



C2/3 aps



CB rakeh ose

5. BROMSAR; BRAKES

POS	ANT QTY	URS ORI	ARTIKEL# PART #	BENÄMNING	DESCRIPTION	ANM REM	PRIS PRICE
A				FOTBROMSMANÖV- RERING B16	FOOT BRAKE CON- TROL LINKAGE B16		
17	1	N	653777	Femvägsförgrening	Five-way junction		62500
18	1		950050	Skruv	Screw		400
19	1	R	672425	Bromskontakt	Brake contact		11500
20	4		18335	Klammer, enkel 3/16"	Clamp 3/16"		1500
21	3	RS	18355	Klammer runt bakaxel	Clamp around rear axle		38,00
22	1		18376	Dubbelklamma, d = 5/16"	Double clamp, d = 5/16"		18,00
	3		121572	Dubbelklamma	Double clamp	†)	39,00
23	1	RS	666176	Pedalgummi	Rubber pad		59,00
24	2		659048	Bussning, bromspedal	Bushing, brake pedal		6500
25	1		950366	Mutter	Nut	‡)	8,00
26	1	RS	653925	Returfjäder	Return spring		48,00
27	2		955847	Mutter	Nut		300
-	1		230	Silikon bromsvätska	Silikon brake fluid		52500
-	1		237	Plastilube fett för bromsar	Plastilube grease for brakes		79,00
-	1		239	Kopparfett 500g	Copper grease 500g		22500
-	1		64947011	Rött fett för bromsar 5g	Red grease for brakes 5g		29,00
B				FOTBROMSMANÖV- RERING, 1-KRETS B18	FOOT BRAKE CON- TROL LINKAGE, 1-CIRC B18		
1	1		662186	Huvudbromscylinder 57-68	Master cylinder 57-68		895,00
2	1		667360	Lock, bromsvätskebehållare	Cap, brake fluid container		15500
3	1		276461	Repsats huvudcylinder	Repair kit master cylinder		195,00
4	1		190279	Nippel för 662186	Nipple for 662186		5200
5	2		940135	Skruv	Screw		500
6	2		955949	Låsbricka	Lock washer		050
7	1	R	VH44	Bromsservo "Lockheed"	Brake servo "Lockheed"		3395,00
9	1	R	276556	Repsats bromsservo 62-68	Repair kit brake servo 62-68	§)	74000
10	4		955523	Skruv	Screw	¶)	300
11	4		941907	Fjädrande bricka	Spring washer	¶)	100
12	1	R	87695	Bromsslang bak	Brake hose rear		13300
13	2	R	653820	Bromsslang fram 59-64	Brake hose front 59-64	‡5)	13300
14	2	R	671592	Bromsslang fram 62-65	Brake hose front 62-65	‡6)	13300
	2/4	R	671799	Bromsslang fram 65-70	Brake hose front 65-70	‡6)	13300
15	erf		18651	Kopparpackning	Copper packing	‡)	400
16	3	R	80939	Låsbricka	Lock washer	‡)	2000
-	4		955950	Låsbricka för 671799	Lock washer for 671799	‡)	200
-	4		955858	Mutter för 671799	Nut for 671799	‡)	9,00
17	1	R	663732	Bromsrör vä fram -65	Brake line LH front -65	‡)	12200
	1	R	671810	Bromsrör vä fram 65-68	Brake line LH front 65-68	‡)	128,00
18	1	R	663733	Bromsrör hö fram -65	Brake line RH front -65	‡)	195,00
18	1	R	673823	Bromsrör hö fram 65-68	Brake line RH front 65-68	‡)	13500
19	2	R	670744	Bromsrör vä/hö fram y tre -65	Brake line LH/RH front outer	‡)	91,00
	2	R	671808	Bromsrör vä/hö fram y tre 65-	Brake line LH/RH front outer	‡)	11000
20	1	R	672047	Bromsrör långsgående	Brake line	‡)	185,00

*1) d = 1/4" resp 3/8"

*2) Ange chassinummer; State ch#

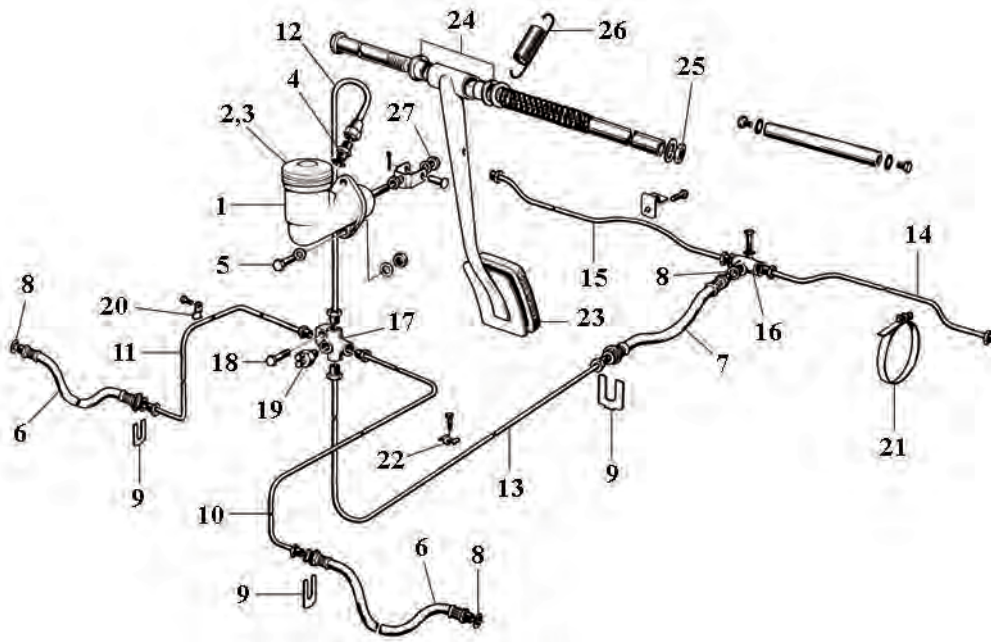
*3) Girling

*4) För vakuumbromscylinder; For vacuum brake cylinder

*5) Trumbroms; Drum brake

*6) Skivbroms; Disc brake

A FOOT BRAKE CONTROL LINKAGE B16



A16/17 Three-/five-way junction

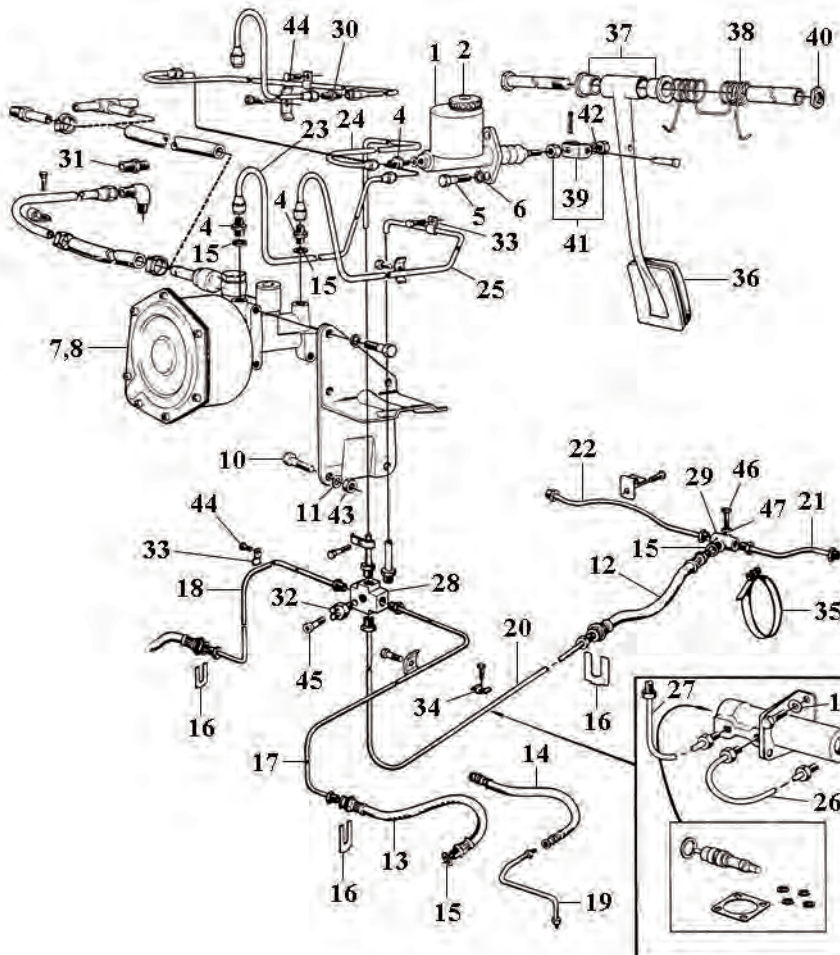


B2 Cap, brake fluid container



BR epairk itm astercylinder

B FOOT BRAKE CONTROL LINKAGE, 1-CIRC B18



BB rakes ervö "Lockheed"



B12 Brake hose



BR epairk itb rakes ervö 962-68

5. BROMSAR; BRAKES

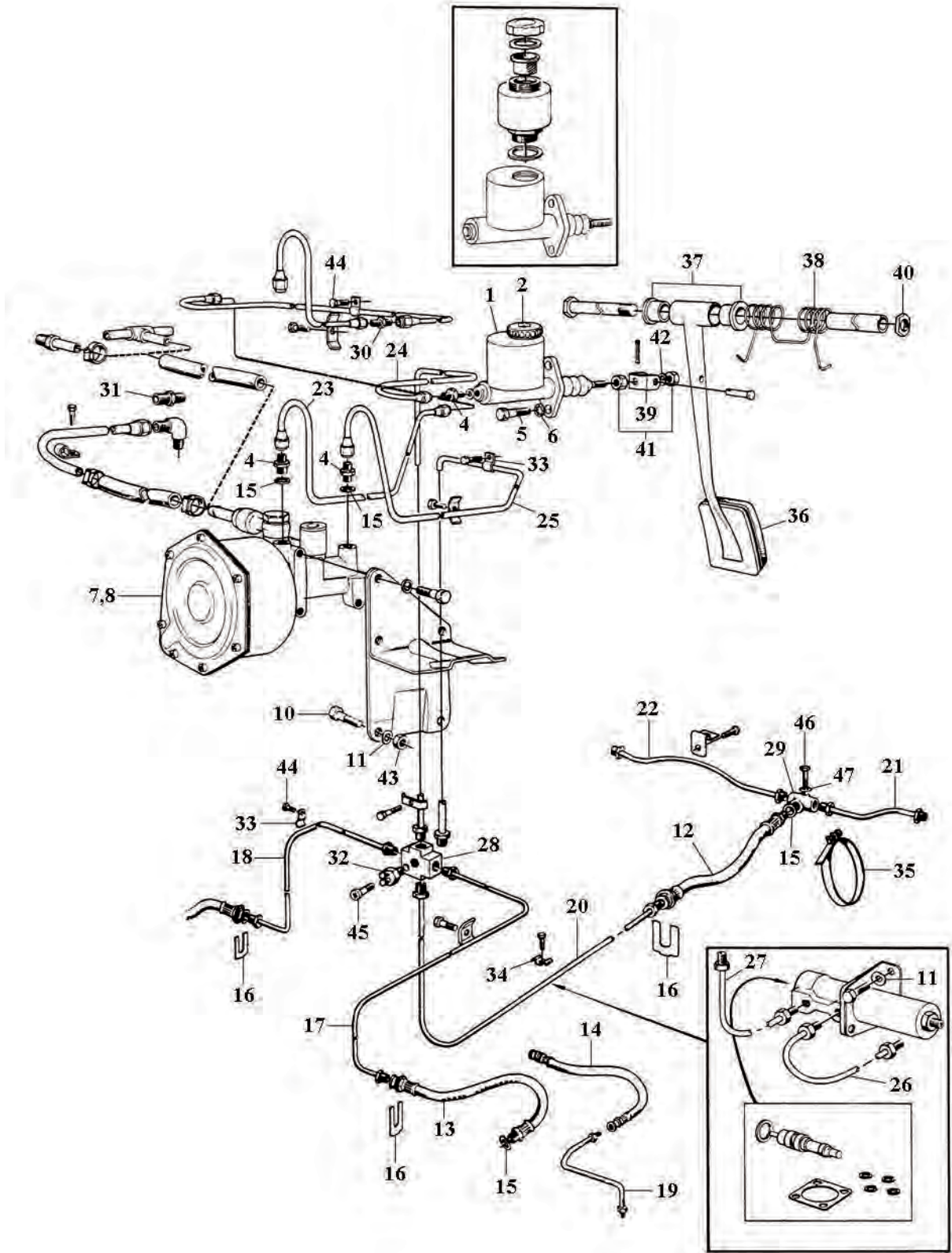
POS	ANT QTY	URS ORI	ARTIKEL# PART #	BENÄMNING	DESCRIPTION	ANM REM	PRIS PRICE
A				FOTBROMSMANÖV- RERING, 1-KRETS B18	FOOT BRAKE CON- TROL LINKAGE, 1-CIRC B18		
21	1	R	672051	Bromsrör vä bak 62-68	Brake line LH rear 62-68	†)	12200
22	1	R	672052	Bromsrör hö bak 62-68	Brake line RH rear 62-68	†)	14200
23	1	R	672337	Bromsrör, cylinder-servo 62-68	Brake lining, cylinder-servo	†2)	11500
24	1	R	663734	Bromsrör, cylinder-förgrening	Brake line, cylinder-junction	†)	12000
	1	R	671841	Bromsrör, cylinder-förgrening	Brake line, cylinder-junction	†)	11200
25	1	R	672338	Bromsrör, servo-förgrening	Brake line, servo-junction	‡)	138,00
26	1	R	673824	Bromsrör, ventil-slang	Brake line	†)	10500
27	1	R	672047	Bromsrör längsgående	Brake line		185,00
28	1	N	653777	Femvägsförgrening	Five-way junction		62500
29	1		87696	Trevägsförgrening	Three-way junction		195,00
30	1		954327	Skarvstycke, bromsrör	Junction, brake line	‡)	5500
31	1		954337	Nippel	Nipple		6200
32	1	R	672425	Bromskontakt	Brake contact		11500
33	erf		18335	Klammer, enkel 3/16"	Clamp		1500
34	3		121572	Dubbelklamma	Double clamp	‡)	39,00
35	3	RS	18355	Klammer runt bakaxel	Clamp around rear axle		38,00
36	1	RS	666176	Pedalgummi	Rubber pad		59,00
37	2		659048	Bussning, bromspedal	Bushing, brake pedal		6500
38	1	RS	663389	Fjäder M30/M40/M41	Spring M30/M40/M41		97,00
39	1		672917	Gaffel på tryckstång	Yoke		95,00
40	1		950366	Mutter	Nut		8,00
41	erf		955847	Mutter	Nut		300
42	1		955921	Fjäderbricka	Spring washer		100
43	4		955826	Mutter	Nut	‡)	300
44	erf		190665	Skruv L = 12 mm	Screw L = 12 mm		28,00
45	1		950050	Skruv	Screw		400
46	1		955640	Skruv	Screw		1200
47	1		955920	Fjäderbricka	Spring washer		100
-	1		230	Silicone bromsvätska	Silicone brake fluid		52500
-	1		237	Plastilube fett för bromsar	Plastilube grease for brakes		79,00
-	1		239	Kopparfett 500g	Copper grease 500g		22500
-	1		64947011	Rött fett för bromsar 5g	Red grease for brakes 5g		29,00

*1) Ange chassinummer; State ch#

*3) d = 1/4" resp 3/8"

*2) För vakuumbromscylinder; For vacuum brake cylinder

A FOOT BRAKE CONTROL LINKAGE, 1-CIRC B18



A33/34 Clamp/double clamp



A3R rubberpad



A39 Yoke

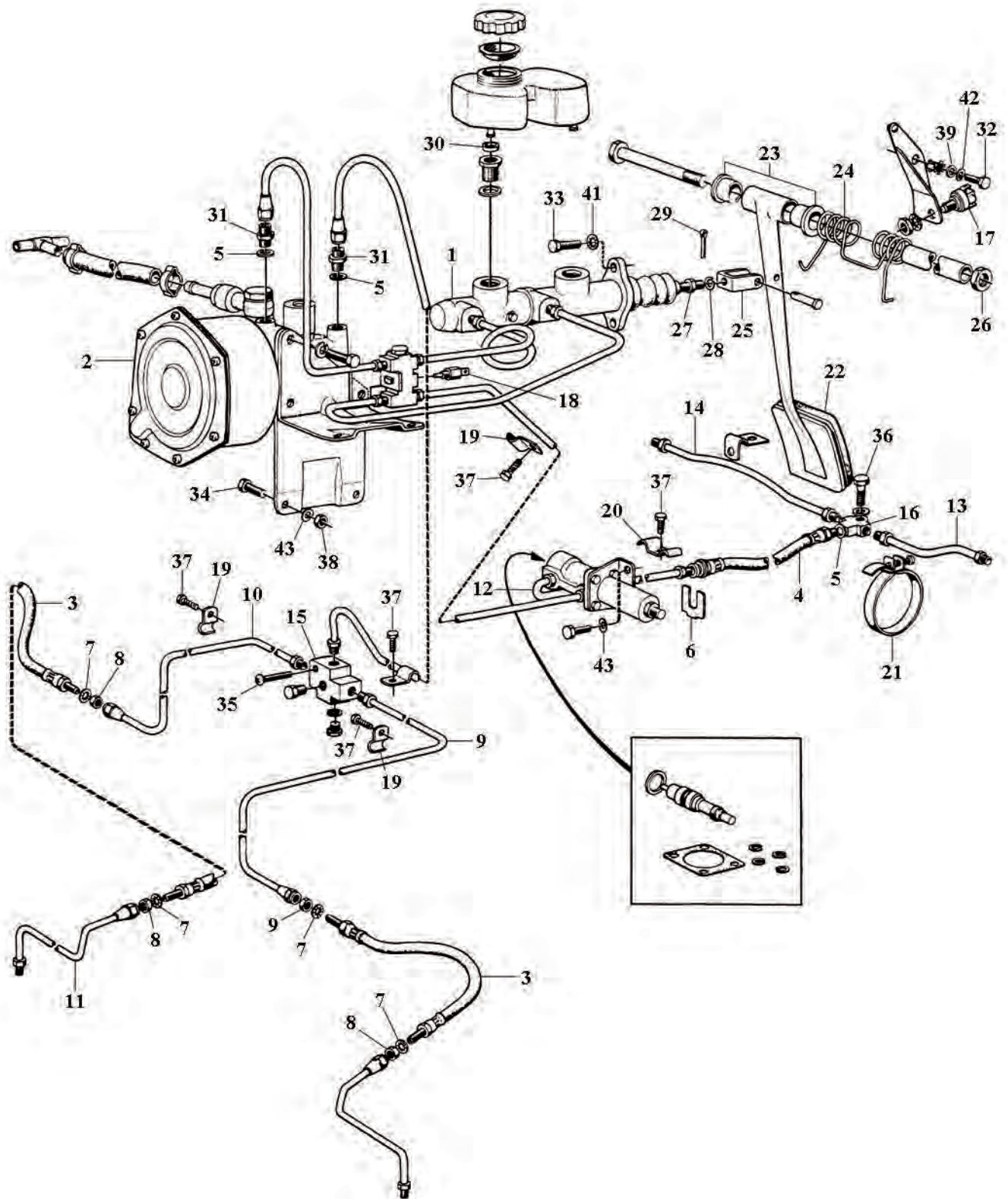
5. BROMSAR; BRAKES

POS	ANT QTY	URS ORI	ARTIKEL# PART #	BENÄMNING	DESCRIPTION	ANM REM	PRIS PRICE
A				FOTBROMSMANÖV- RERING, 2-KRETS B18	FOOT BRAKE CON- TROL LINKAGE, 2-CIRC B18		
1	1		673766	Huvudcylinder	Master cylinder	†)	1195,00
	1		AD673766	Adapter till 673766	Adaptor for 673766	†)	609,00
2	1	R	VH44	Bromsservo "Lockheed"	Brake servo "Lockheed"		3395,00
3	2	R	671799	Bromsslang	Brake hose		13300
4	1	R	87695	Bromsslang	Brake hose		13300
5	erf		18651	Kopparpackning	Copper packing		400
6	1	R	80939	Låsbricka	Lock washer		2000
7	4		955950	Låsbricka för 671799	Lock washer for 671799		200
8	4		955858	Mutter för 671799	Nut for 671799		9,00
9	1	R	671810	Bromsrör vä fram	Brake line LH front		128,00
10	1	R	673823	Bromsrör höfräm	Brake line RH front		13500
11	2	R	671808	Bromsrör vä/höfräm ytre	Brake line LH/RH front outer		11000
12	1	R	673824	Bromsrör ventil-slang	Brake line		10500
13	1	R	672051	Bromsrör vä bak	Brake line LH rear		12200
14	1	R	672052	Bromsrör höbak	Brake line RH rear		14200
15	1	N	653777	Femvägsförgrening	Five-way junction		62500
16	1		87696	Trevägsförgrening	Three-way junction		195,00
17	1	R	679364	Bromskontakt	Brake contact		83,00
19	erf		18335	Klammer, enkel 3/16"	Clamp		1500
20	erf		121572	Dubbelklamma	Double clamp		39,00
21	3	RS	18355	Klammer runt bakaxel	Clamp around rear axle		38,00
22	1	RS	666176	Pedal gummi	Rubber pad		59,00
23	2		659048	Bussning, bromspedal	Bushing, brake pedal		6500
24	1	RS	663389	Fjäder M40/M41	Spring M40/M41		97,00
25	1		672917	Gaffel på tryckstång	Yoke		95,00
26	1		950366	Mutter	Nut		8,00
27	erf		955847	Mutter	Nut		300
28	1		955921	Fjäderbricka	Spring washer		100
29	1		907824	Saxpinne	Split pin		200
30	2		678237	Gummimuff	Rubber fitting		29,00
31	2		190279	Nippel bromsservo	Nipple brake servo		5200
32	1		955513	Skruv	Screw	*2)	300
	1		955512	Skruv	Screw	*2)	300
33	2		940135	Skruv	Screw		500
34	4		955523	Skruv	Screw		300
35	1		950050	Skruv	Screw		400
36	1		955640	Skruv	Screw		1200
37	erf		190665	Skruv	Screw		28,00
38	4		955826	Mutter	Nut		300
39	1		955893	Bricka	Washer		100
40	1		955920	Bricka	Washer		100
41	2		955949	Låsbricka	Lock washer		050
42	1		941906	Fjädrande bricka	Resilient washer		200
43	6		941907	Fjädrande bricka	Resilient washer		100
-	1		230	Silicone bromsvätska	Silicone brake fluid		52500

*1) Kan ersätta originalcylindern; Replacement for original cylinder

*2) Ange chassinummer; State ch#

A FOOT BRAKE CONTROL LINKAGE, 2-CIRC B18



A1B rakec ontact



A18 Contact



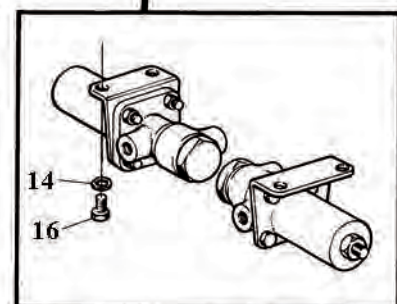
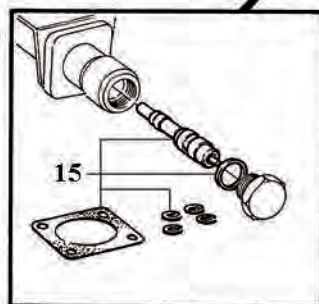
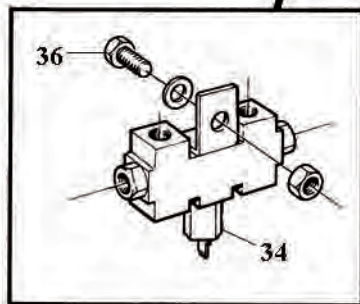
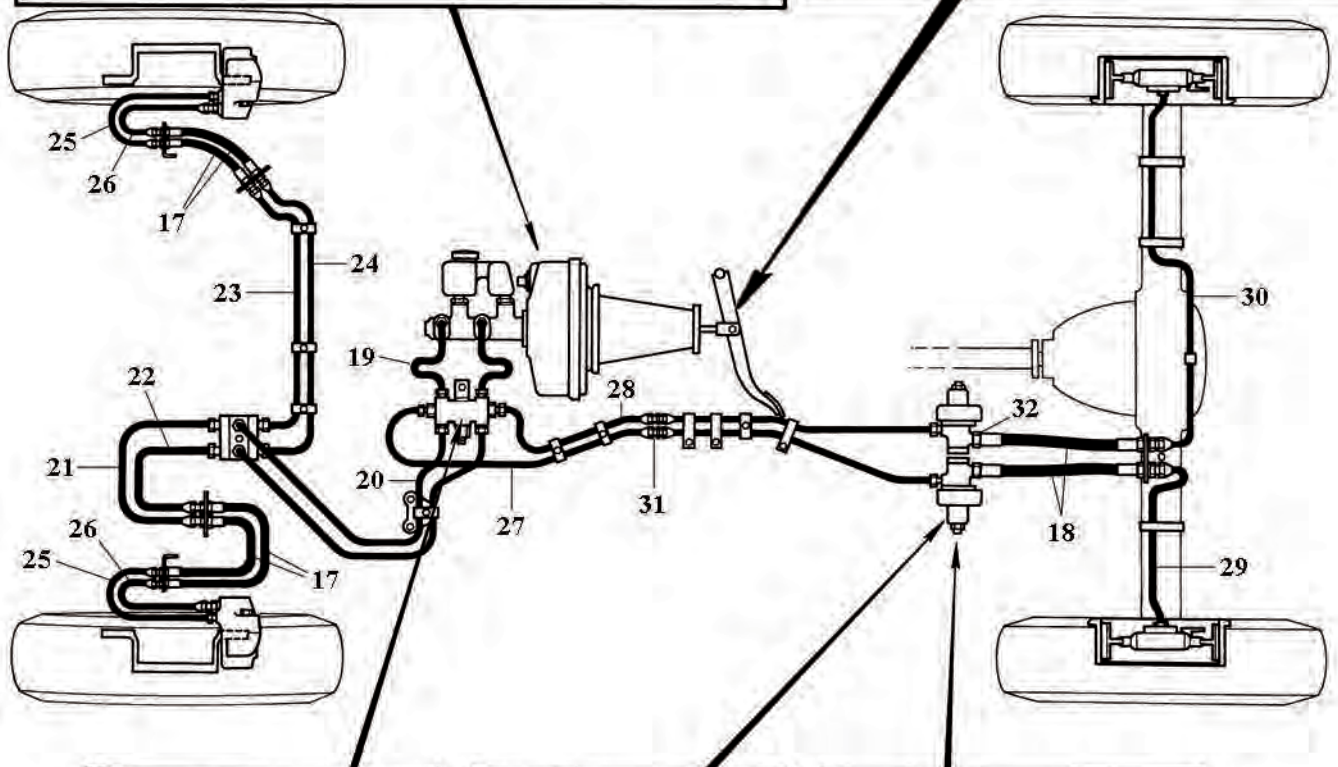
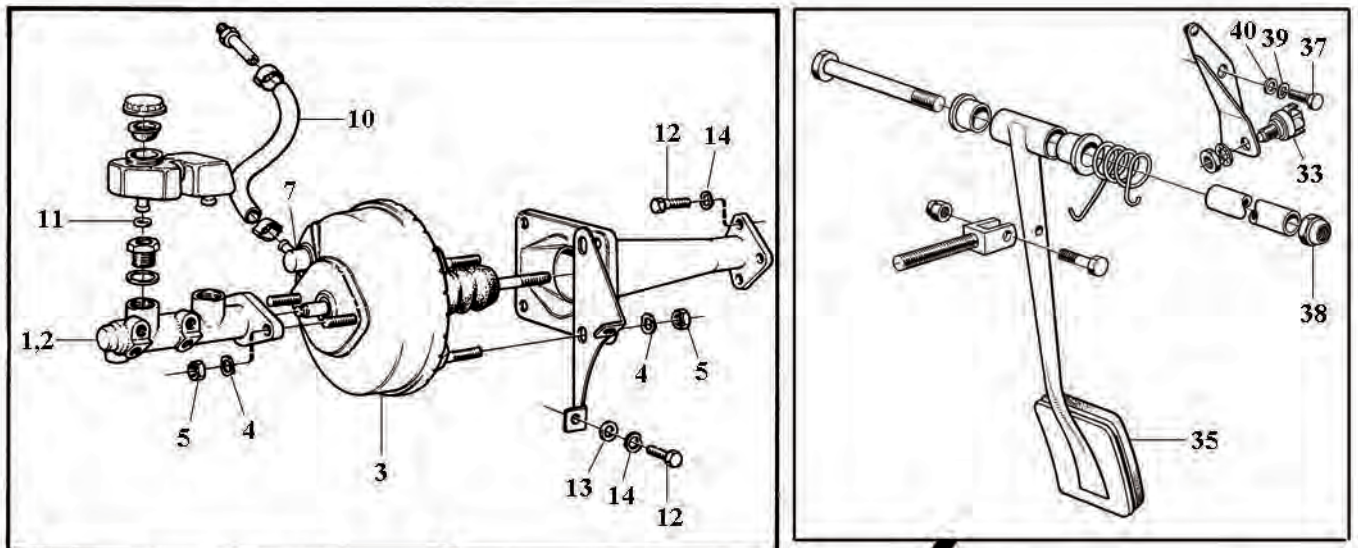
A30 Rubber fitting

5. BROMSAR; BRAKES

POS	ANT QTY	URS ORI	ARTIKEL# PART #	BENÄMNING	DESCRIPTION	ANM REM	PRIS PRICE
-				FOTBROMSMANÖV- RERING, 2-KRETS B18	FOOT BRAKE CON- TROL LINKAGE, 2-CIRC B18		
-	1		237	Plastilube fett fö bromsar	Plastilube grease for brakes		79,00
-	1		239	Kopparfett 500g	Copper grease 500g		22500
-	1		64947011	Rött fett för bromsar 5g	Red grease for brakes 5g		29,00
A				FOTBROMSMANÖV- RERING B20	FOOT BRAKE CON- TROL LINKAGE B20		
1	1		1212406	Huvudcylinder	Master cylinder		895,00
2	1		673766	Huvudcylinder hst	Master cylinder RHD		1195,00
-	1		273226	Repsats fö 1212406	Repair kit for 1212406		10600
-	1		AD673766	Adapter till 673766	Adaptor for 673766		609,00
3	1		1387640	Bromsservo	Brake servo		2195,00
	1		673768	Bromsservo h t	Brake servo RHD		265000
4	8		942336	Fjädrande bricka	Resilient washer		100
5	8		955848	Mutter	Nut		300
6	1	R	273077	Repsats hjälpservo 69-70	Repair kit		22500
7	1		678407	Backventil hjälpservo	Check valve		199,00
8	1		678440	O-ring, backventil	O-ring, check valve		3600
9	1		678441	Filter, backventil	Filter, check valve		29,00
10	erf		3524376	Gummislang	Rubber hose		10500
11	2		678237	Gummimuff	Rubber fitting		29,00
12	2		955524	Skruv	Screw		300
13	2		960141	Bricka	Washer		100
14	6		941907	Fjädrande bricka	Resilient washer		100
15	1	R	273090	Repsats reduceringsventil	Repair kit brake valve		179,00
16	4		955113	Skruv	Screw		200
17	4	R	671799	Bromsslang fram	Brake hose front		13300
18	2	R	670201	Bromsslang bak	Brake hose rear		13300
-	8		955858	Mutter, bromsslang	Nut, brake hose		9,00
19	2	R	673824	Bromsrör cylinder-förgrening	Brake line cylinder-junction		10500
20	2	R	673810	Bromsrör mellan förgreningar	Brake line between junctions		12000
21	1	R	673814	Bromsrör vä fram	Brake line LH front		10300
22	1	R	673816	Bromsrör vä fram	Brake line LH front		10500
23	1	R	673815	Bromsrör hf ram	Brake line RH front		13100
24	1	R	673817	Bromsrör hf ram	Brake line RH front		13500
25	2	R	673818	Bromsrör vä/hf ram y tre	Brake line LH/RH front outer		10600
26	2	R	673819	Bromsrör vä/hf ram y tre	Brake line LH/RH front outer		10300
27	1	R	673812	Bromsrör långsgående vä	Brake line LH		20500
28	1	R	673813	Bromsrör långsgående hö	Brake line RH		20500
29	1	R	673822	Bromsrör vä bak	Brake line LH rear		12000
30	1	R	673823	Bromsrör hba k	Brake line RH rear		13500
-	2		190279	Skarvnippel,br omsrö -ok	Screw union		5200
31	2		954327	Skarvnippel,br omsrö	Screw union		5500
32	4		18651	Packning	Packing		400
33	1	R	679364	Bromskontakt	Brake contact		83,00
35	1	RS	666176	Pedalgummi	Rubber pad		59,00
36	1		190666	Skruv	Screw	†)	500

*1) Ange chassinummer; State ch#

A FOOT BRAKE CONTROL LINKAGE B20



A1/M asterc yindersL HD/RHD



A1R epairk it



A1R epairk itb rake valve

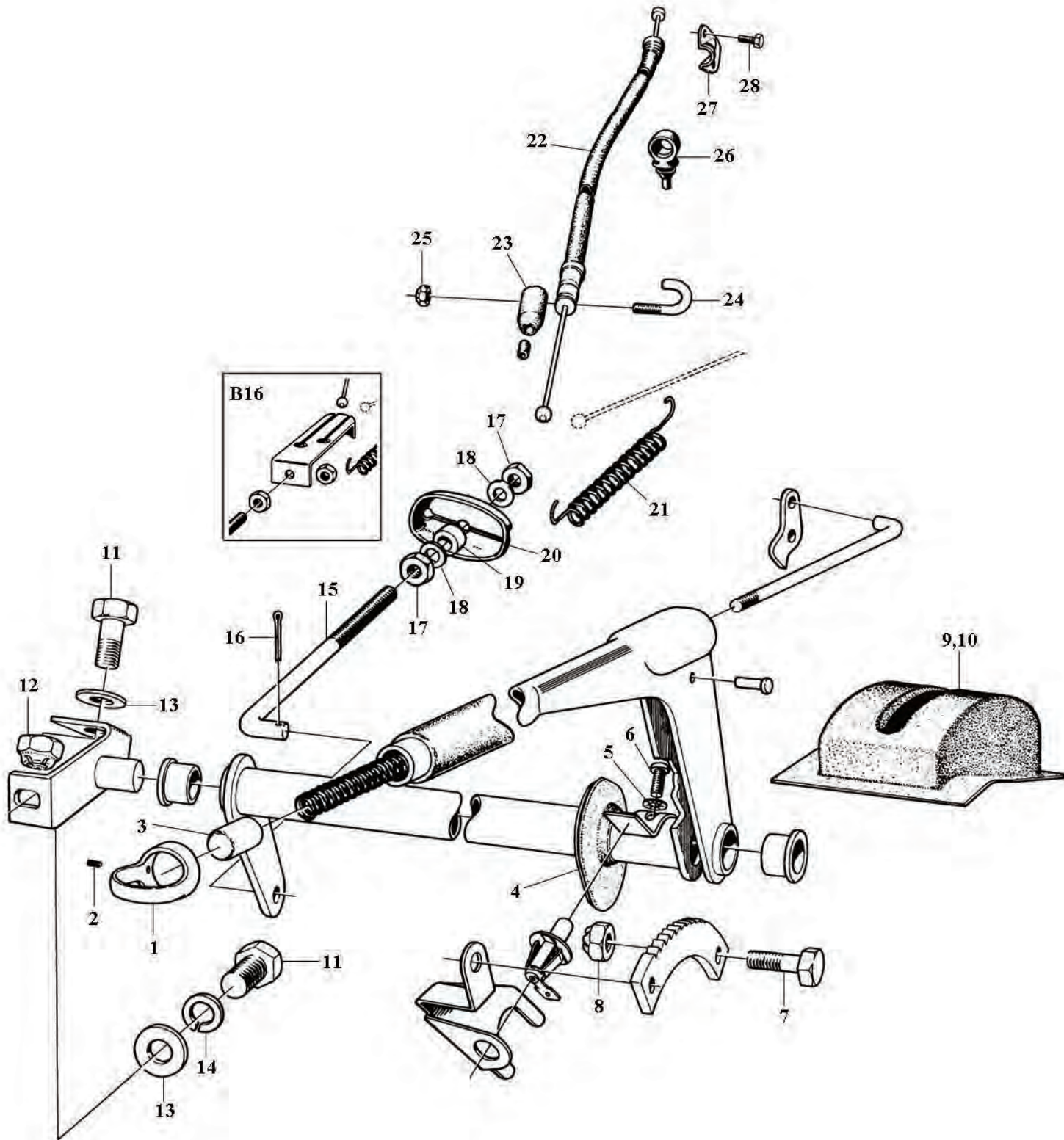
5. BROMSAR; BRAKES

POS	ANT QTY	URS ORI	ARTIKEL# PART #	BENÄMNING	DESCRIPTION	ANM REM	PRIS PRICE
-				FOTBROMSMANÖV- RERING B20	FOOT BRAKE CON- TROL LINKAGE B20		
37	1		955512	Skruv	Screw		300
38	1		950364	Mutter	Nut		500
39	3		941906	Fjädrande bricka	Resilient wash r		200
40	2		955893	Bricka	Washer	†)	100
-	1		230	Silicone bromsvätska	Silicone brake fluid		52500
-	1		237	Plastilube fett för bromsar 75g	Plastilube grease for brakes 75g		79,00
-	1		239	Kopparfett 500g	Copper grease 500g		22500
-	1		64947011	Rött fett för bromsar 5g	Red grease for brakes 5g		29,00
A				HANDBROMS B16/B18/B20	HAND BRAKE B16/B18/B20		
1	1		660651	Handbromsögla	Brace, hand brake lever		5000
2	1	R	191030	Stoppskruv, handbromsögla	Stop screw for 660651		600
3	1		654980	Tryckknapp, handbroms	Pushbutton, hand brake		5400
4	1	R	653608	Gummitätning	Rubber seal		90,00
5	1		955946	Låsbricka 2-krets	Lock washer 2-circ		050
6	1		950020	Skruv 2-krets	Screw 2-circ		300
7	2		955524	Skruv B18	Screw B18		300
	2		940135	Skruv B18/B20	Screw B18/B20		500
8	2		950353	Mutter B18/B20	Nut B18/B20		300
9	1	RS	669582	Handbromsdamask -1964	Hand brake rubber -1964		16500
10	1	RS	670876	Handbromsdamask 1965-	Hand brake rubber 1965-		16500
11	2		940115	Skruv	Screw		500
12	1		950354	Mutter B16/B18	Nut B16/B18		500
13	3		960148	Bricka	Washer		100
14	1		955922	Fjäderbricka	Spring washer		100
15	1		666419	Dragstång B18/B20	Pull rod B18/B20		95,00
16	1		907849	Saxpinne B18/B20	Split pin B18/B20		200
17	2		955826	Mutter B18/B20	Nut B18/B20		300
18	2		955894	Bricka B18/B20	Washer B18/B20		100
19	1		667889	Distanshylsa B18	Spacer sleeve B18		3500
21	1		653625	Returfjäder	Return spring		7500
22	2		658842	Handbromskabel	Hand brake cable	‡)	15500
23	2		656945	Bälg, handbromskabel	Rubber, hand brake cable		5000
24	2		80969	Fästklamma	U-bolt	‡)	6500
25	2		950373	Mutter	Nut	‡)	400
26	2		661428	Gummihållare, dragwire	Rubber bushing	‡)	59,00
28	4		955637	Skruv	Screw	‡)	8,00
-	1		AT204	Fett, handbromskabel	Hand brake cable lube		28,00

*1) Ange chassinummer; State ch#

*2) För B16 ange chassinummer; If B16 state ch#

A HANDBRAKE B16/B18/B20



A1/2 Brace/stop screw



A9/10/4H andb raker ubber/seal



A22/26/21 Cable etc

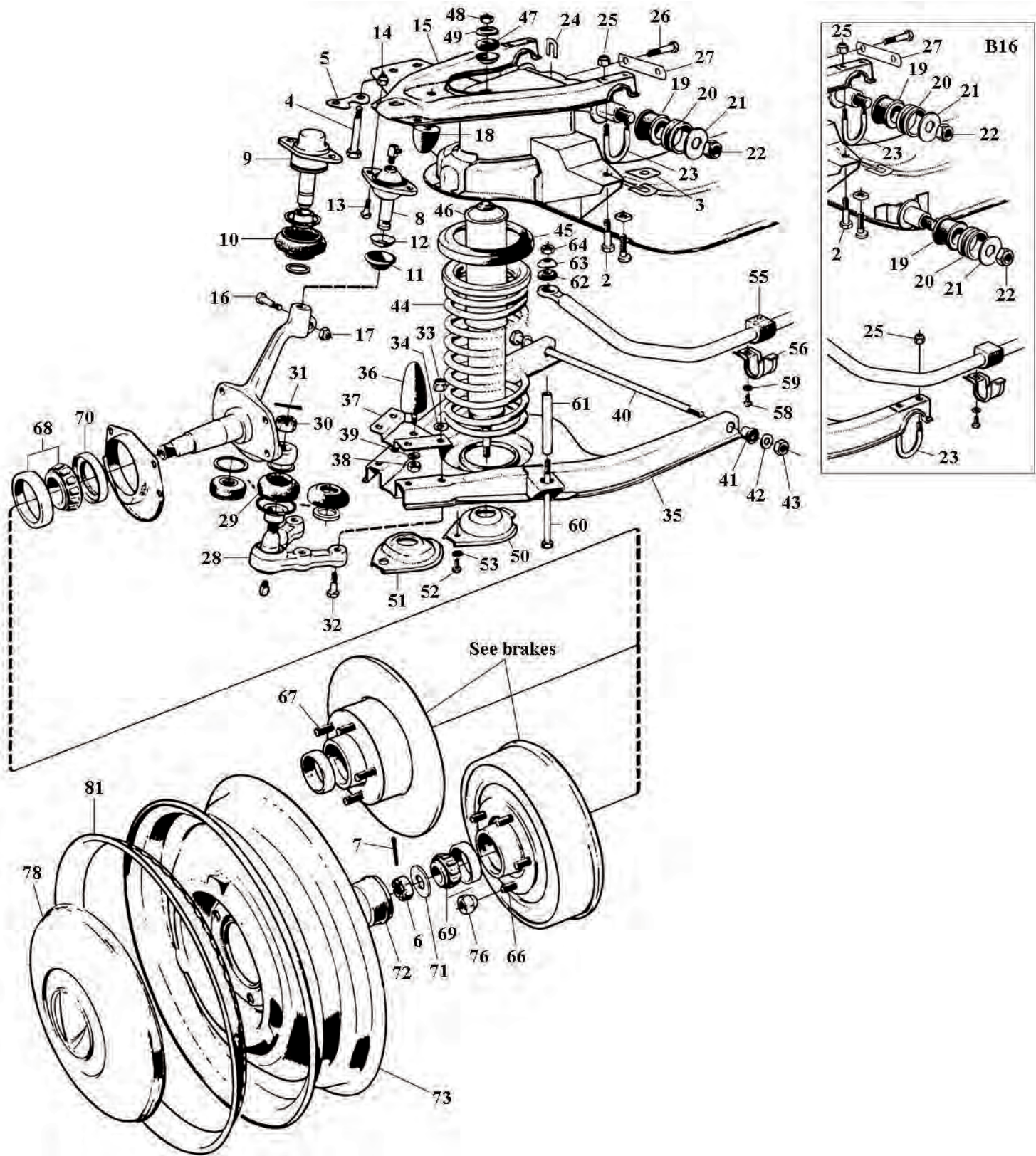
6. FRAMVAGN; FRONT AXLE

POS	ANT QTY	URS ORI	ARTIKEL# PART #	BENÄMNING	DESCRIPTION	ANM REM	PRIS PRICE
A				FRAMVAGN, HJUL B16/B18/B20	FRONT AXLE, WHEELS B16/B18/B20		
-	1	R	600601	Bussningssats framvagn 1957-61	Bushing kit front axle 1957-61		32100
1	1	R	600602	Bussningssats framvagn 1962-73	Bushing kit front axle 1962-73		54000
	1		600602PU	Bussningssats polyuretan	Bushing kit polyurethane		135000
2	2		955562	Skruv	Screw		1300
3	2		672068	Låsbricka B18/B20	Lock washer B18/B20		1200
4	4		955559	Skruv B16/B18	Screw B16/B18		1200
	4		943505	Skruv B20	Screw B20		3200
5	4		955898	Låsbricka B20	Lock washer B20		200
-	4		950366	Låsmutter B16	Nut B16		8,00
6	2		153042	Kronmutter	Nut		69,00
7	2		907849	Saxpinne	Cotter pin		200
8	2	R	273004	Kulbult ör e	Ball joint kit upper	†)	42000
9	2	R	273030	Kulbult ör e	Ball joint kit upper	‡)	20300
10	2	R	672788	Gummiskydd	Rubber protector		49,00
11	2	R	89369	Gummiskydd	Rubber protector	†)	29,00
13	4		940135	Skruv	Screw		500
14	4		950353	Mutter	Nut		300
16	2		940161	Skruv	Screw		1000
17	2		950353	Mutter	Nut		300
18	2		83107	Gummibuffert	Rubber cushion		11000
19	4		87033	Gummibussning	Rubber bushing		3200
	1		87033PU8	Bussning polyuretan	Bushing polyurethane		185,00
20	4	RS	653410	Hö sa	Sleeve		10000
21	4	R	120802	Bricka	Washer		8,00
22	4		950366	Låsmutter	Nut		8,00
23	4	RS	653409	Krampa inkl mutter	Clamp incl nut		85,00
24	erf		654106	Justermellanlägg, t = 0,5 mm	Shim, t = 0,5 mm		1300
	erf		654105	Justermellanlägg, t = 1 mm	Shim, t = 1 mm		1300
	erf		658769	Justermellanlägg, t = 3 mm	Shim, t = 3 mm		2100
	erf		658770	Justermellanlägg, t = 6 mm	Shim, t = 6 mm		3500
25	8		950354	Mutter	Nut		500
26	4		955550	Skruv B18	Screw B18		1000
27	2		942942	Låsbricka	Lock washer		1600
28	2	R	273038	Kulbult nedre	Ball joint kit lower		35000
29	2	R	672792	Gummiskydd	Rubber protector		59,00
30	2		950376	Nylockmutter 220	Nyloc nut 220		9,00
31	2		907849	Saxpinne	Split pin		200
32	8		955537	Skruv	Screw		1000
33	8		950354	Mutter	Nut		500
34	8		960148	Bricka B18/B20	Washer B18/B20		100
35	1		671351	Länkarm, nedre, vä B18/B20	Wishbone, lower LH B18/B20		152500
	1		671352	Länkarm, nedre, hö B18/B20	Wishbone, lower RH B18/B20		152500
36	2		83108	Gummibuffert	Rubber cushion		12500
37	2	RS	653330	Fäste för gummibuffert	Anchorage		16000
38	2		955783	Mutter	Nut		200
39	2		955922	Fjäderbricka	Spring washer		100

*1) P120 ch# -193799, P130 ch# -144399, P220 ch# -29399

*2) P120 ch# 193800-, P130 ch# 144400-, P220 ch# 29400-

A FRONT AXLE, WHEELS B16/B18/B20



AB ushing itf ronta xle1 962-73



A8/9/28 Ball joint 273004/273030/273038



A10/11/29 Rubber protectors

6. FRAMVAGN; FRONT AXLE

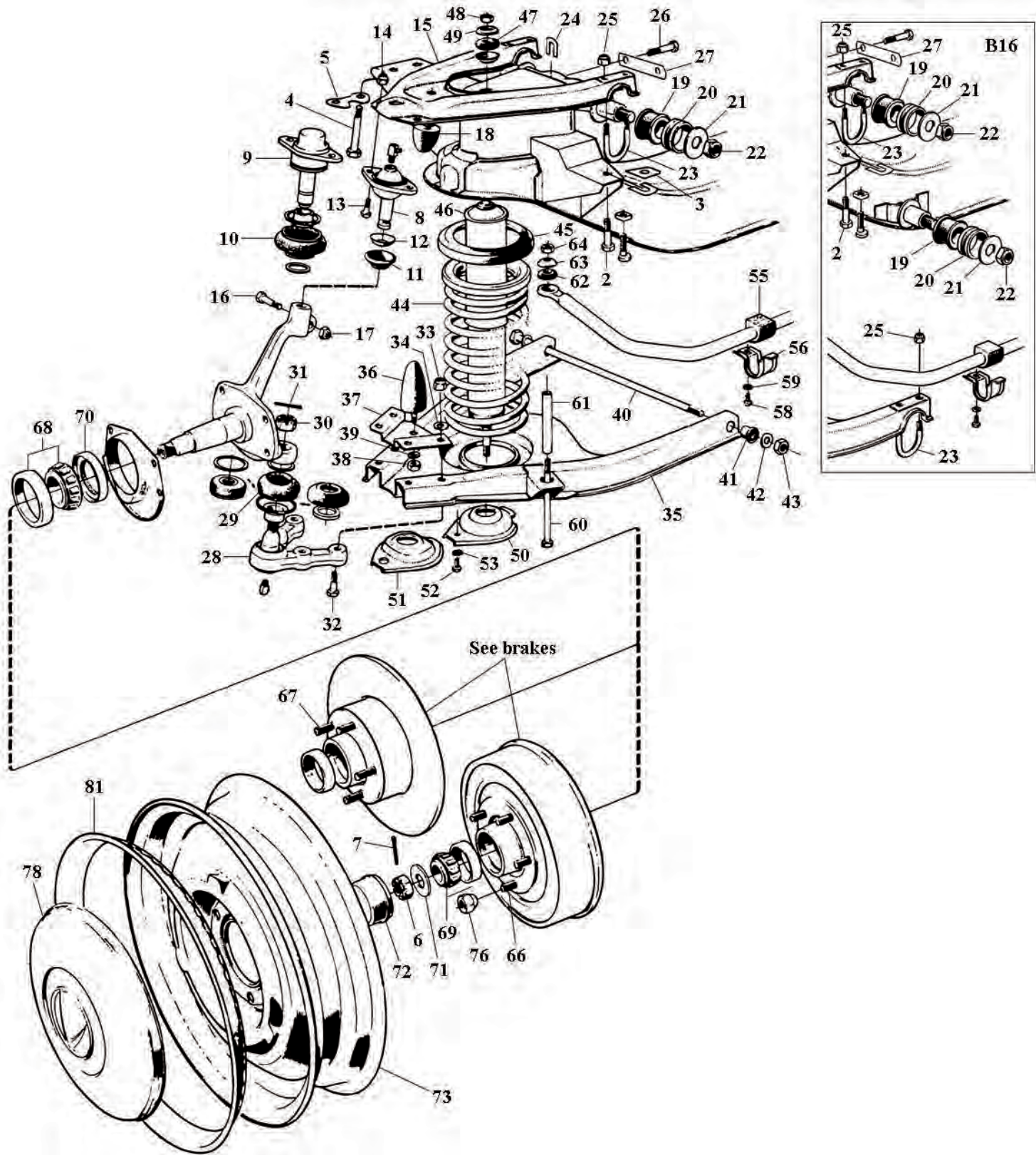
POS	ANT QTY	URS ORI	ARTIKEL# PART #	BENÄMNING	DESCRIPTION	ANM REM	PRIS PRICE
A				FRAMVAGN, HJUL B16/B18/B20	FRONT AXLE, WHEELS B16/B18/B20		
-			943659	Skruv,und re länkarm	Screw, lower wishbone		298,00
40	2	R	192113	Bult B18/B20	Bolt B18/B20		27200
41	8	RS	663675	Gummibussning B18/B20	Rubber bushing B18/B20		97,00
	1		663675PU4	Bussningsset polyuretan	Bushing kit polyurethane		695,00
42	2		192477	Bricka B18/B20	Washer B18/B20		1000
43	2	R	950367	Mutter B18/B20	Nut B18/B20		1000
44	2	RS	653184	Fjäder	Spring		495,00
45	2		653642	Gummimellanlägg	Rubber spacer		12600
46	2	R	276479	Stö dämparsats	Shock absorber kit		45000
	2		276552	Stötdämparsats olja GT	Shock absorber kit oil GT		45000
	2	R	276552GAS	Stötdämparsats gas GT	Shock absorber kit gas GT		75500
	2		276552GR2	Stötdämparsats gas KYB	Shock absorber kit gas KYB		65000
	1		276553GR2-SET	Stötdämparsats gas fram/bak	Shock absorber kit gas front/rear		210000
	2		46-0283	Stö dämparsats Bilstein	Shock absorber kit Bilstein		1395,00
47	8	RS	670129	Gummibussning	Rubber bushing		4000
48	4		955848	Mutter	Nut		300
49	8		87741	Bricka	Washer		38,00
50	2	R	660088	Fäste	Fäste	†)	13300
51	2		672228	Fäste	Anchorage	‡)	14000
52	2		955524	Skruv, L = 19 mm	Screw, L = 19 mm		300
	4		955523	Skruv, L = 16 mm	Screw, L = 16 mm		300
53	2		955921	Fjäderbricka	Spring washer		100
	4		955949	Låsbricka	Lock washer		050
-	1		653357	Krängningshämmare 1"	Swaybar 1"		2095,00
54	1		653357K	Krängningshämmsats 1"	Swaybar kit 1"		2695,00
55	2	RS	657839	Gummibussning	Rubber bushing		5100
56	2	R	653392	Klammer	Clamp	§)	10100
	2	R	672217	Klammer	Clamp	§)	6700
57	1	R	657839PU2	Krängningshämmsats, PU	Anti roll kit,polyurethane		395,00
58	2		955535	Skruv, L = 32 mm	Screw, L = 32 mm		600
	4		940115	Skruv, L = 22 mm	Screw, L = 22 mm		500
59	erf		955950	Bricka	Washer		200
60	2		106841	Bult	Bolt		98,00
61	2	RS	654049	Distansrör	Spacer tube		3300
62	8	RS	83125	Gummibussning	Rubber bushing		2500
	1		83125PU8	Bussningsset polyuretan	Bushing kit polyurethane		181,00
63	8		83126	Bricka	Washer		1300
64	2	R	955826	Mutter	Nut		300
65	1		273239	Repsats, krängningshämmare	Repair kit,anti roll bar		37500
	1		273239PU2	Repsats polyuretan	Repair kit polyurethane		480,00
66	20		654490	Hjulbult, drumma	Wheel bolt, drum		5000
67	20	R	657874	Hjulbult,s kiva	Wheel bolt, disc		5500
68	2	R	181130	Rullager	Bearing		23500
69	2	R	18448	Rullager	Bearing		21000
70	2		88640	Oljetätning	Oil seal		10500

*1) P120 ch# -193799, P130 ch# -144399, P220 ch# -29399

*3) Ange chassinummer; State ch#

*2) P120 ch# 193800-, P130 ch# 144400-, P220 ch# 29400-

A FRONT AXLE, WHEELS B16/B18/B20



A5S wayb ark it



A5A ntir ollk it



A6R epairk ita ntir ollb ar

6. FRAMVAGN; FRONT AXLE

POS	ANT QTY	URS ORI	ARTIKEL# PART #	BENÄMNING	DESCRIPTION	ANM REM	PRIS PRICE
A				FRAMVAGN, HJUL B16/B18/B20	FRONT AXLE, WHEELS B16/B18/B20		
	2	R	88640PB	Oljetätning "Packbox"	Oil seal		6500
-	2	R	273160	Framhjulsagersats	Front wheel bearing kit		45000
-	1		1161689	Hjullagerfett	Grease, wheel bearing		95,00
71	2		87464	Bricka	Washer		6300
72	2	R	87465	Fettkapsel	Grease cup		82,00
73	4	R	613014	Fälg 5,5" stål	Wheel 5,5" steel		895,00
74	2	R	684849SS	Centrumkåpa 5,5"	Hub cap 5,5"		169,00
75	4	RS	1210345	Dekal, centrumkåpa	Decal, hub cap		1600
76	20	R	C5ZZ-1012-A	Hjulmutter,kr omad,f ö 55"	Wheel nut, chromed, for 5,5"		4000
	20	R	87699	Hjulmutter	Wheel nut		8,00
77	1		87699L	Låsbar hjulmutter,s ats	Wheel nut lock, set		25000
78	4	RS	654108	Navkapsel	Hub cap	†)	695,00
79	4	RS	190	Dekal för 654108	Decal for 654108		3500
80	4	R	670437	Navkapsel	Hub cap	‡)	495,00
81	4	R	88754	Hjulring B16/B18	Side ring B16/B18		65000
	1		1514	Hjulringsats 14" rostfritt stål	Side ring kit 14" stainless steel		50000
82	1		1515	Hjulringsats 15" rostfritt stål	Side ring kit 15" stainless steel		995,00
83	4		313415	Ventil, stålfälg	Valve, steel wheel		2600
84	4		343012	Ventilh tt,metall	Valve cap, metal		2100
-	1		ACC-CVS	Ventilset, kromad fälg	Valve set, chrome		98,00
-	4		74315	Däck 165/15 svart sida	Tire 165/15 black side	§)	145000
-	4		568745	Däck 2 1/4" vit sida	Tire 2 1/4" white wall	§)	200000
-	4		579810	Däck Goodrich 3/4" vit sida	Tire Goodrich 3/4" white wall	§)	100000
-	4		276185	Däck 185/15 med 5,5" fälg	Tire 185/15 with 5,5" wheel		2395,00
-	4		276195	Däck 195/15 med 5,5" fälg	Tire 195/15 with 5,5" wheel		2395,00
B				STYRINRÄTTNING B16/B18/B20	STEERING GEAR B16/B18/B20		
1	2	RS	85627	Bussning	Bushing		95,00
2	1	RS	114271	Tättningsring	Seal ring		6500
3	1	RS	678249	Tättningsring	Seal ring		78,00
4	1	RS	656704	Packning	Packing		1500
5	erf	RS	656709	Justermellanlägg, t = 0,15 mm	Shim, t = 0,15 mm		3700
6	2	R	955921	Fjäderbricka	Spring washer		100
7	2	R	190296	Låsbricka	Lock washer		600
8	1	RS	54929	Sats för styrinrättning	Kit steering gear		295,00
10	1		659225	Låsring	Lock ring	¶)	300

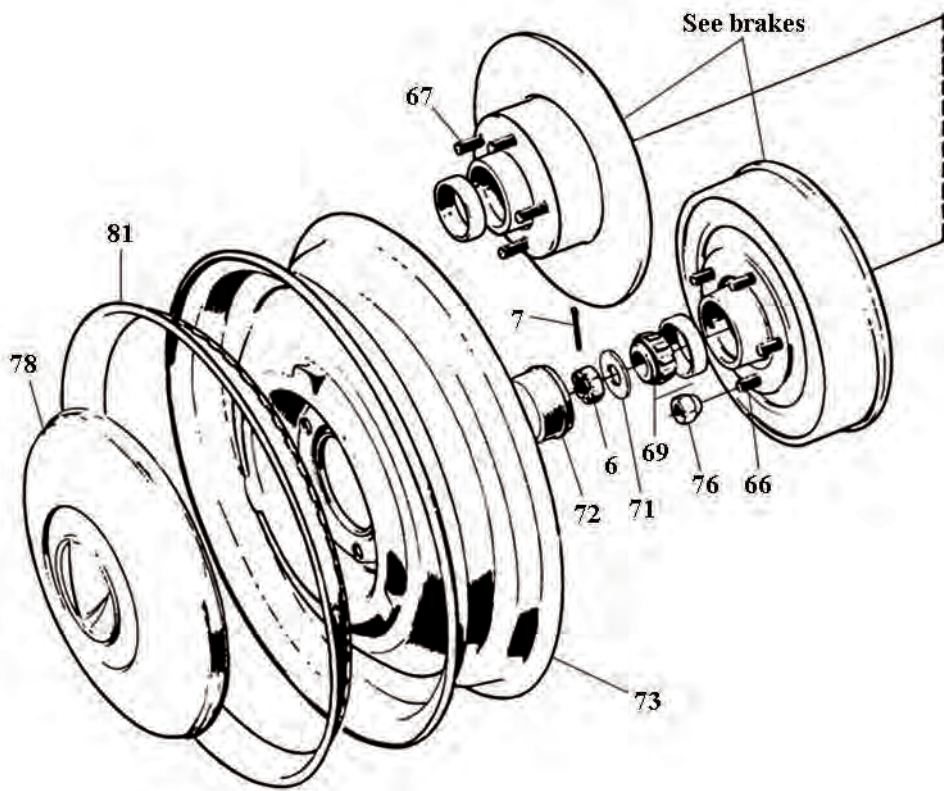
*1) P120 ch# -166399, P130 ch# -84599, P220 ch# -17949

*2) P120 ch# 166400-, P130 ch# 84600-, P220 ch# 17950-

§) Radial 165/15

*4) Ange chassinummer; State ch#

A FRONT AXLE, WHEELS B16/B18/B20



A7W heeln utlj ock

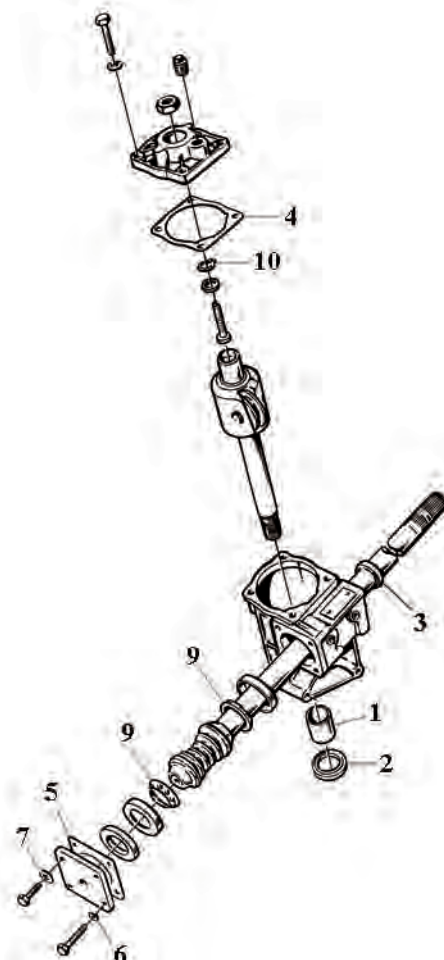


A80/78/79 Hub caps/decals



A81/82 Side ring 88754/1515 (kit)

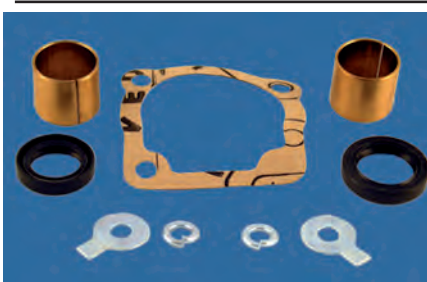
B STEERING GEAR B16/B18/B20



A83/84 Valve/valve cap



A73/74/75/76W heeln 5,5ø tc



B8 steering gear kit

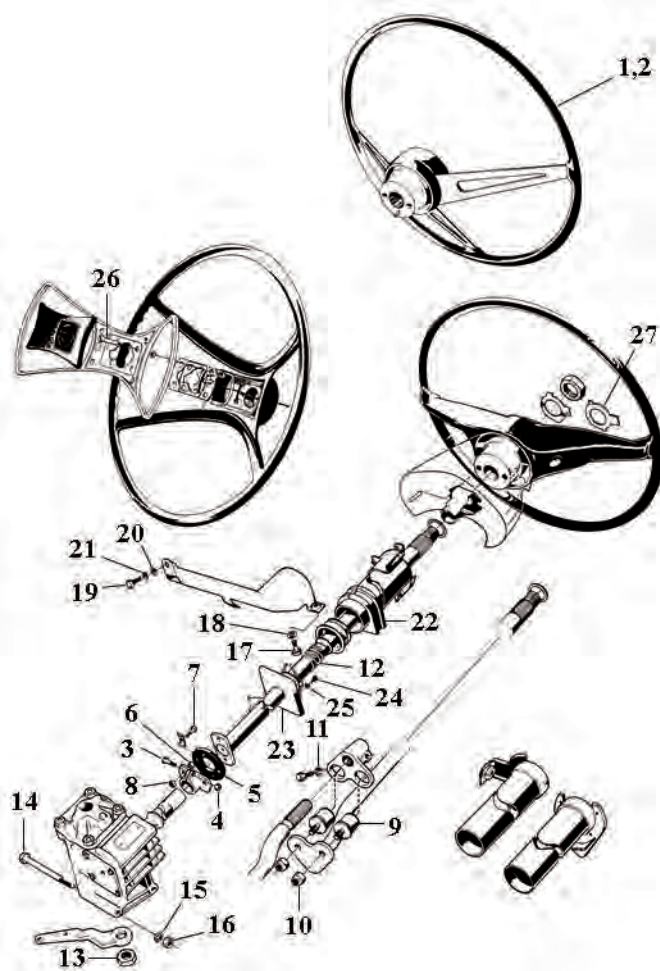
6. FRAMVAGN; FRONT AXLE

POS	ANT QTY	URS ORI	ARTIKEL# PART #	BENÄMNING	DESCRIPTION	ANM REM	PRIS PRICE
A				RATTSTÅNG B16/B18	STEERING COLUMN B16/B18		
1	1		1770	Grant-ratt 15" läder	Grant steering wheel 15" leather		1995,00
	1		1170	Grant-ratt 14,5" valnöt	Grant steering wheel 14,5"		266500
-	1		6580	Adapter, Grant-ratt	Adaptor, Grant steering wheel		695,00
3	1		940162	Skruv	Screw	†)	1000
4	1		950354	Mutter	Nut	†)	500
5	1		669870	Kopplingskiva B18	Connecting disc B18	†)	15000
6	4		669871	Distanshylsa B18	Spacer sleeve B18	†)	5000
7	4		940159	Skruv	Screw	†)	500
8	4		950353	Mutter	Nut	†)	300
9	2		673060	Bussning B18	Bushing B18	†)	35000
10	2		950353	Mutter B18	Nut B18	†)	300
11	1		955950	Låsbricka B18	Lock washer B18	†)	200
12	2		85612	Fjäder	Spring		98,00
13	1		950389	Mutter	Nut		49,00
14	3		942547	Skruv	Screw		2500
15	3		192289	Bricka B16	Washer B16		200
16	3		950354	Mutter	Nut		500
17	2		955524	Skruv B18	Screw B18		300
18	2		120096	Bricka B18	Washer B18		100
19	1		940100	Skruv B18	Screw B18		400
20	1		192287	Bricka B18	Washer B18		100
21	1		955920	Fjäderbricka B18	Spring washer B18		100
22	1	RS	676317	Gummibussning	Rubber bushing		22000
23	1		654011	Tätningsskrage	Sealing collar		3200
24	1		955137	Skruv B18	Screw B18		100
25	1		940090	Bricka B18	Washer B18		100
26	4		673519	Ansatskruv B18	Stop screw B18	‡)	2400
27	1		671430	Låsbricka B18	Lock washer B18		3500
-	1	R	9992263	Rattavdragare -1966	Steering wheel puller -66		495,00
-	1	R	9992264	Rattavdragare 1967-	Steering wheel puller 67-		36500
28	1		9992326	Rattavdragare 1957-70	Steering wheel puller 1957-70		495,00
B				RATTSTÅNG B20	STEERING COLUMN B20		
	1		1770	Grant-ratt 15" läder	Grant steering wheel 15" leather		1995,00
	1		1170	Grant-ratt 14,5" valnöt	Grant steering wheel 14,5"		266500
-	1		6580	Adapter, Grant-ratt	Adaptor, Grant steering wheel		695,00
2	3		942547	Skruv	Screw		2500
3	3		950354	Mutter	Nut		500
-	1		950389	Mutter	Nut		49,00
4	1		955950	Låsbricka	Lock washer		200
5	2		85612	Fjäder	Spring		98,00
6	2		673060	Bussning	Bushing		35000
7	2		950353	Mutter	Nut		300
8	1		676317	Gummibussning	Rubber bushing		22000
9	1		940100	Skruv	Screw		400
10	1		192287	Bricka	Washer		100

*1) Ange chassinummer; State ch#

*2) P130 ch# 279900-, P220 ch# 61800

A STEERING COLUMN B16/B18



A\$ teering heel

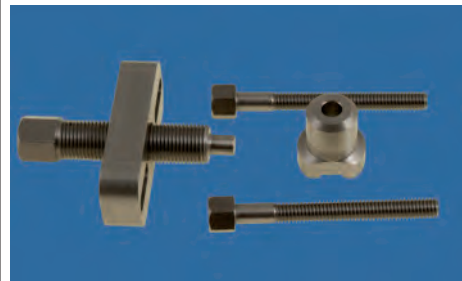
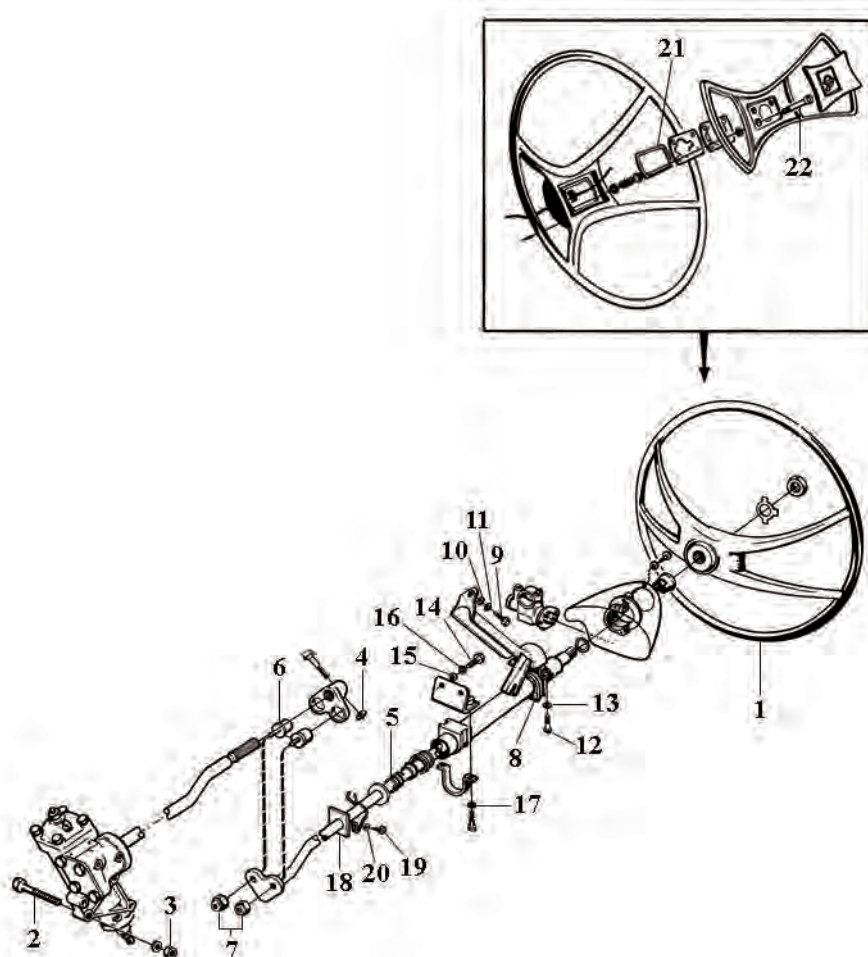


A5 Connecting disc



A2L ockw asher

B STEERING COLUMN B20



A28 teering heel uller



B5 Spring



BB ushing

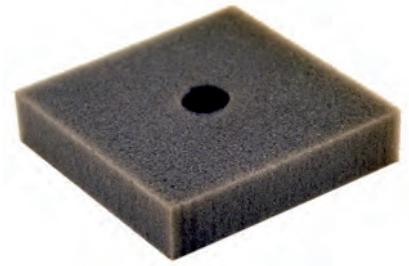
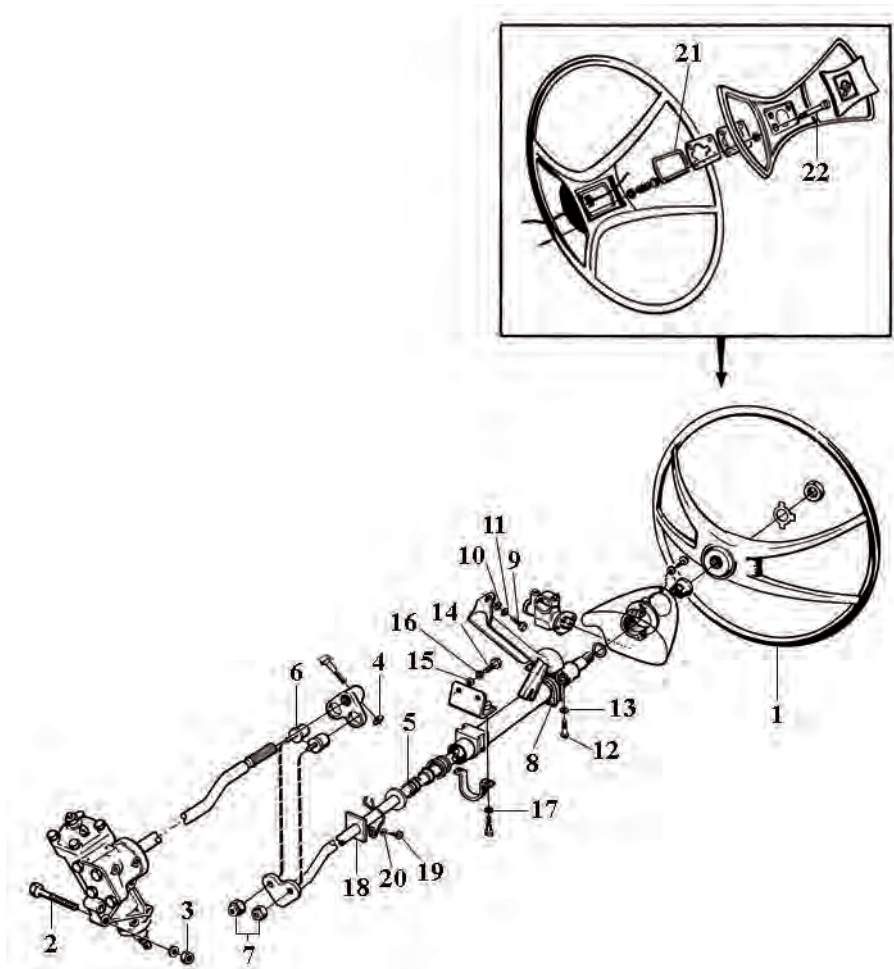
6. FRAMVAGN; FRONT AXLE

POS	ANT QTY	URS ORI	ARTIKEL# PART #	BENÄMNING	DESCRIPTION	ANM REM	PRIS PRICE
A				RATTSTÅNG B20	STEERING COLUMN B20		
11	1		955920	Fjäderbricka	Spring washer		100
12	2		682898	Skruv	Skruv		2600
13	2		955894	Bricka	Washer		100
14	4		955523	Skruv	Screw		300
15	2		955894	Bricka	Washer		100
16	2		955921	Fjäderbricka	Spring washer		100
17	2		941907	Fjädrande bricka	Resilient washer		100
18	1		654011	Tätningsskrage	Sealing collar		3200
19	1		955137	Skruv	Screw		100
20	1		940090	Bricka	Washer		100
21	1		673530	Kontakttring	Contact ring		59,00
22	4		673519	Ansattsskruv	Stop screw		2400
-	1	R	9992264	Rattavdragare 1967-	Steering wheel puller 67-		284,00
-	1		9992326	Rattavdragare	Steering wheel puller		384,00
B				PARALLELLSTAG B16/B18/B20	TIE ROD B16/B18/B20		
				Observera att samtliga detaljer är anpassade till stag 660979	Please observe that all details are for tie rod 660979		
1	1		660979	Parallellstag, D = 20 mm	Tie rod, D = 20 mm		67500
2	1		663606	Axel	Shaft	†)	294,00
3	2		192100	Nållager	Needle bearing		26500
4	erf		190702	Justermellanlägg, t = 0,10 mm	Shim, t = 0,10 mm		3100
	erf		190711	Justermellanlägg, t = 0,35 mm	Shim, t = 0,35 mm		1500
5	1		190782	Bricka	Washer		500
6	1		950366	Mutter	Nut		8,00
7	1		907849	Saxpinne	Split pin		200
8	1	R	54928	Mellanarmsats B16/B18	Idler arm kit B16/B18	‡)	67400
9	1	RS	276521	Mellanarmsats B18 -1966	Idler arm kit B18 -1966	‡)	70000
10	2	RS	663709	Bussning	Bushing		13000
11	1		666402	Axel	Shaft		698,00
12	2		669255	Vulkollanbricka	Vulcollan washer		1700
13	erf		190702	Justermellanlägg, t = 0,10 mm	Shim, t = 0,10 mm		3100
	erf		192490	Justermellanlägg, t = 0,15 mm	Shim, t = 0,15 mm		2500
	erf		190711	Justermellanlägg, t = 0,35 mm	Shim, t = 0,35 mm		1500
14	1		192477	Bricka	Washer		1000
15	1		950366	Mutter	Nut		8,00
16	1		951670	Spärryttare, tidig	Lock washer, early		3500
17	1	R	914170	Smö jnippel	Lubricator		1500
18	1	RS	671444	Bussning 1967-	Bushing 1967-		15000
19	1		960145	Bricka	Washer		1500
20	1		950356	Mutter	Nut		8,00
21	3		950354	Mutter	Nut		500
22	1		600621	Styrstagssats	Tie rod kit		970,00
23	1	R	658596	Styrstag, vä	Steering rod LH		35500
	1	R	658597	Styrstag, hö	Steering rod RH		35500

*1) B16 ch# 80587-

*2) Ange chassi #; State chassis #

A STEERING COLUMN B20



A18 Sealing collar

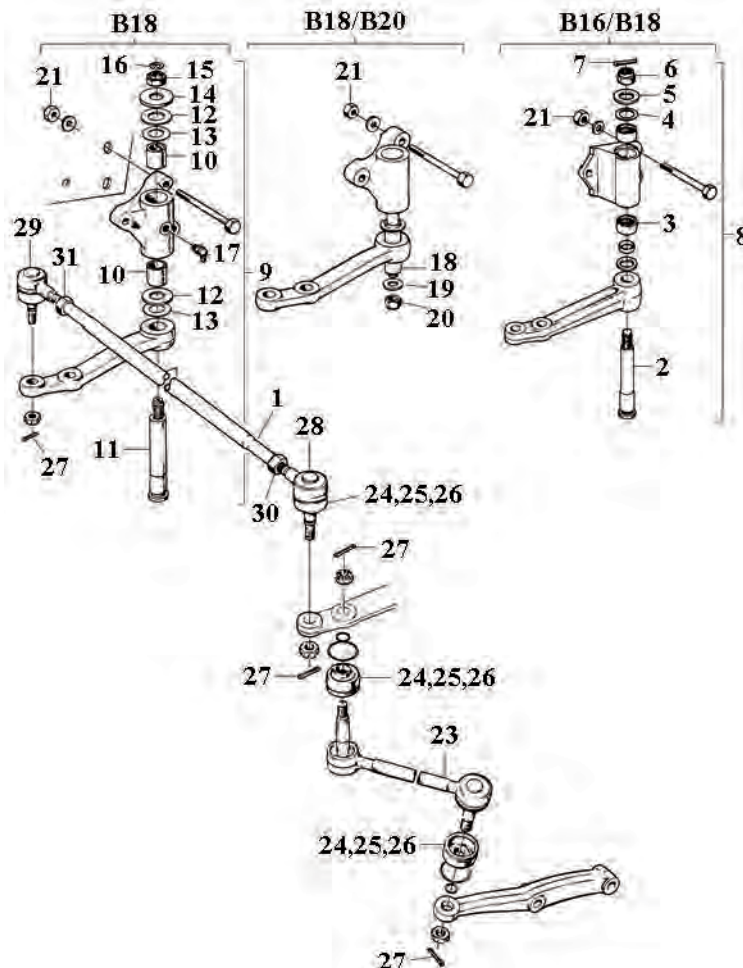


A21 Contact ring



A22 Stop screw

B TIE ROD B16/B18/B20



BT Tie rod



BB Tie rod kit for B16/B18

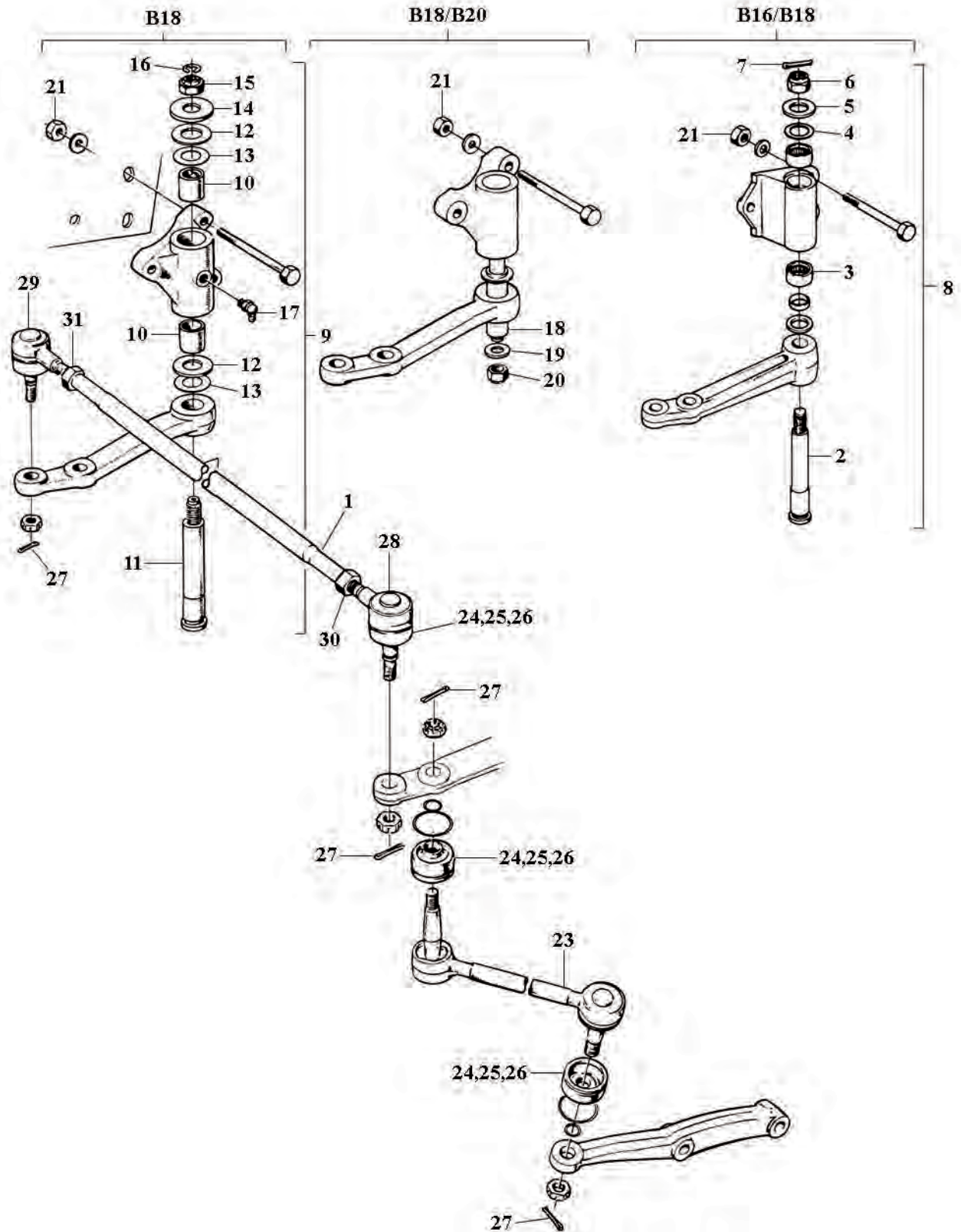


BD Tie rod kit for B18 1966

6. FRAMVAGN; FRONT AXLE

POS	ANT QTY	URS ORI	ARTIKEL# PART #	BENÄMNING	DESCRIPTION	ANM REM	PRIS PRICE
A				PARALLELLSTAG B16/B18/B20	TIE ROD B16/B18/B20		
				Observera att samtliga detaljer är anpassade till stag 660979	Please observe that all details are for tie rod 660979		
24	6	R	89369	Gummikåpa B16	Rubber casing B16		29,00
25	6		89369PU	Gummikåpa B16 polyuretan	Rubber casing B16 polyurethane		51,00
26	6		670877	Gummikåpa B18/B20	Rubber casing B18/B20		49,00
27	6	RS	907824	Saxpinne	Cotter pin		2,00
28	1	R	658431	Kulled/P-ände,vä	Ball joint LH		185,00
29	1	R	658432	Kulled/P-ände,h	Ball joint RH		185,00
30	1		661288	Mutter, vä-gängad	Nut LH thread		29,00
31	1		661289	Mutter, hö-gängad	Nut RH thread		29,00

A TIE ROD B16/B18/B20



A2T ier odk it



A2R ubberc asinB 1p olyurethane

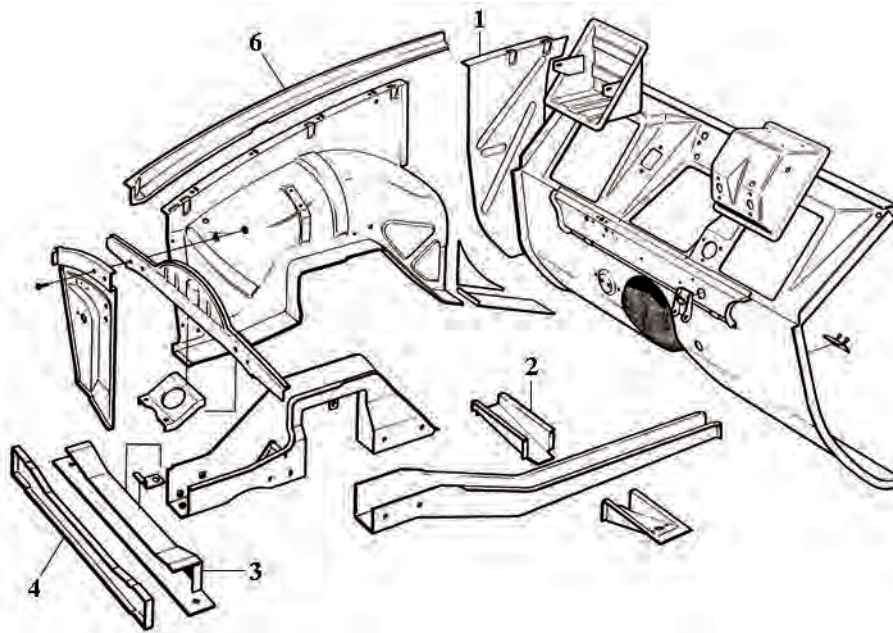


A2R ubberc asinB 18/B20

8. KAROSSERI; BODY

POS	ANT QTY	URS ORI	ARTIKEL# PART #	BENÄMNING	DESCRIPTION	ANM REM	PRIS PRICE
A		TORPEDPARTI			COWL SESSION		
1	1	RS	653418	Reparationsplåt torpedsida vä	Cowl side panel LH		298,00
	1	RS	653419	Reparationsplåt torpedsida h	Cowl side panel RH		298,00
-	2	R	656921	Gummiplugg, torpedsida	Rubber plug, cowl side		1200
2	2	RS	653687	Tvärbalk, främre golv	Cross member, front floor		27500
3	1	R	654067	Tvärbalk, främre	Cross member, front		52500
4	1		653309	Täckplåt, tvärbalk	Cover plate, cross member		295,00
5	1	RS	615006	Framskärmsbalk vä	Wing support box section LH		695,00
	1	RS	615007	Framskärmsbalk h	Wing support box section RH		695,00
-	1	RS	615006-1	Överdel skärminfästning vä	Wing support, upper LH		22000
-	1	RS	615007-1	Överdel skärminfästning hö	Wing support, upper RH		22000
6	1	RS	657617	Balk skärminfästning vä	Wing support box LH		25000
	1	RS	657618	Balk skärminfästning hö	Wing support box RH		25000
B		GOLVPARTI			FLOOR SECTION		
1	1	RS	658860	Golvplåt främre, pressad vä	Floor panel front,pr essed LH		595,00
2	1	RS	658861	Golvplåt främre, pressad hö	Floor panel front,pr essed RH		595,00
3	1	RS	658862	Golvplåt bakre, rep-plåt vä	Floor panel rear, repair LH		36500
4	1	RS	658862P	Golvplåt bakre, pressad vä	Floor panel rear, pressed LH		1850,00
5	1	RS	658863	Golvplåt bakre, rep-plåt hö	Floor panel rear, repair RH		36500
	1	RS	658863P	Golvplåt bakre, pressad hö	Floor panel rear,pr essed RH		1850,00
6	1	R	653015	Bakstycke 2/4d	Rear panel 2/4d		2495,00
7	1	R	661714	Bakstycke, inre 2/4d	Rear panel,i nner 2/4d		115000
8	1		658858	Bottensvällare,i nre vä	Bottom rail,i nner LH		695,00
	1		658859	Bottensvällare,i nre h	Bottom rail,i nner RH		695,00
9	4	R	658857	Domkraftsfäste	Jack point		149,00
10	1	R	657631	Reservhjulshalja inkl gavel	Spare wheel container incl end		1095,00
11	1	R	653618	Fäste, reservhjulshalja	Anchorage		295,00
-	erf		14939	Skruv, tröskelplåt	Screw, sill panel		8,00
-	erf	RS	001	Ljudisolerpapp	Sound deadening sheet		27500
C		KAROSSIDOR			BODY SIDES		
1	1	R	661924	Framskärm vä	Front fender LH		541500
	1	R	661925	Framskärm h	Front fender RH		541500
-	1	R	661600B	Förstärkn-plåt, framvagnsbalk	Rep plate, cross member		15400
-	2	RS	255	Skärnkitt	Front wing sealer		139,00
3	2		276465	Mont-sats framskärm inkl list	Mounting kit fender incl list		17000
-	1		MSA11B	Mont-sats framskärm exkl list	Mounting kit fender excl list		10000
-	2	RS	661987	Tätninglist	Weather strip		99,00
-	1		235	Innerskärm, Lokari, fram	Splash h eld,L okari,f ront		174300
-	1		2313-2314	Innerskärm, Lokari, bak	Splash h eld,L okari,r ear		174300
4	1		657048	Yttre tröskelplåt 2d vä	Outer plating 2d LH		1195,00
4	1		657049	Yttre tröskelplåt 2d h	Outer plating 2d RH		1195,00
	1	R	653018	Yttre tröskelplåt 4d vä	Outer plating 4d LH		117500
	1	R	653019	Yttre tröskelplåt 4d h	Outer plating 4d RH		117500
5	1	R	902006-1	Tröskelplåt, inre vä	Sill panel,i nner LH		695,00
	1	R	902006-2	Tröskelplåt, inre hö	Sill panel,i nner RH		695,00
6	1	R	659445	Bakskärm 2d vä	Quarter panel 2d LH		5895,00
	1	R	659446	Bakskärm 2d h	Quarter panel 2d RH		5895,00
7	1	RS	653136	Skärnkant, främre 2d vä	Wheel arch, front 2d LH		23500

A COWL SESSION



A1/5 653418/615006

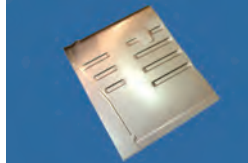
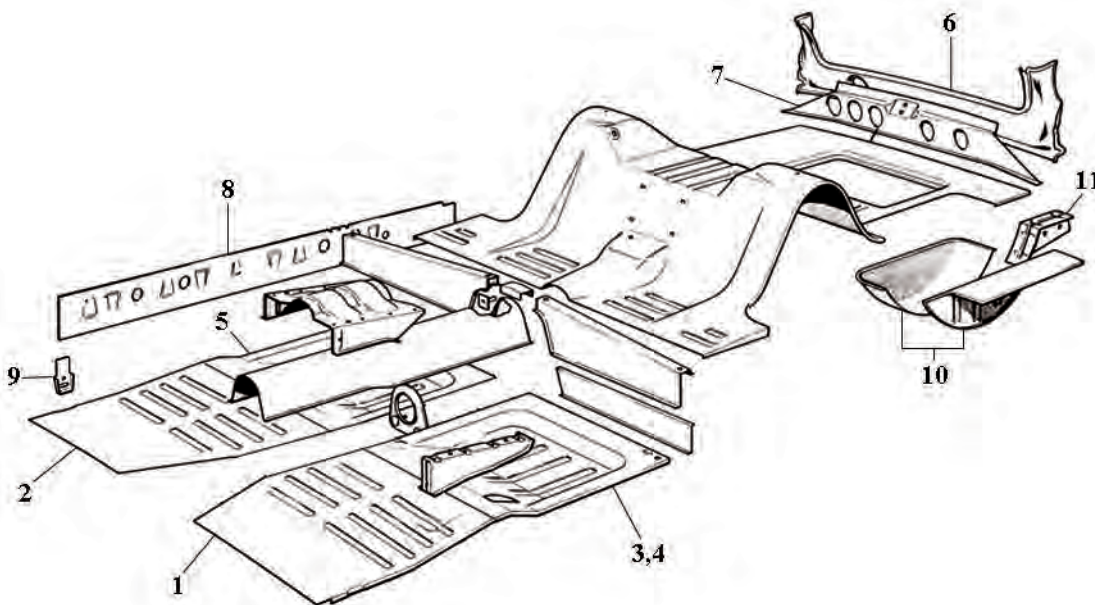


A2 rossm ember

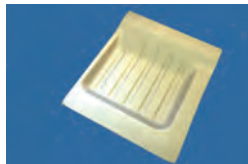


A3/4 654067/653309

B FLOOR SECTION



BF loop anelr ront

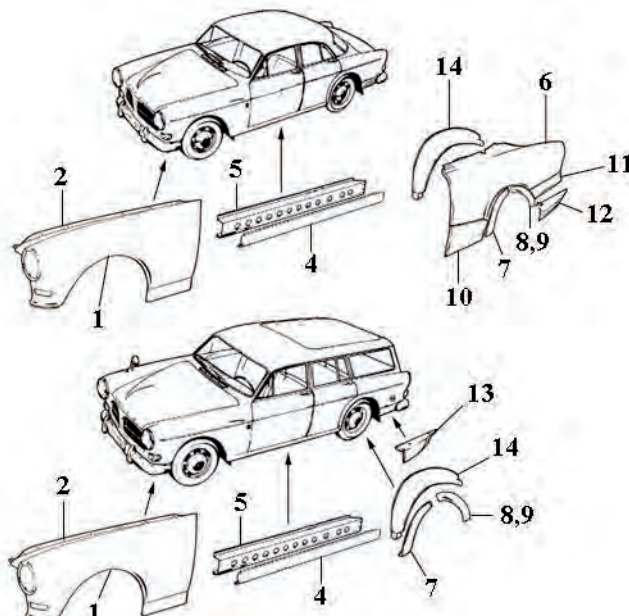


BF loop anelr ear



B10/11 657631/653618

C BODY SIDES



B9 ackp oint



CF rontf ender



CS crewk itf ender

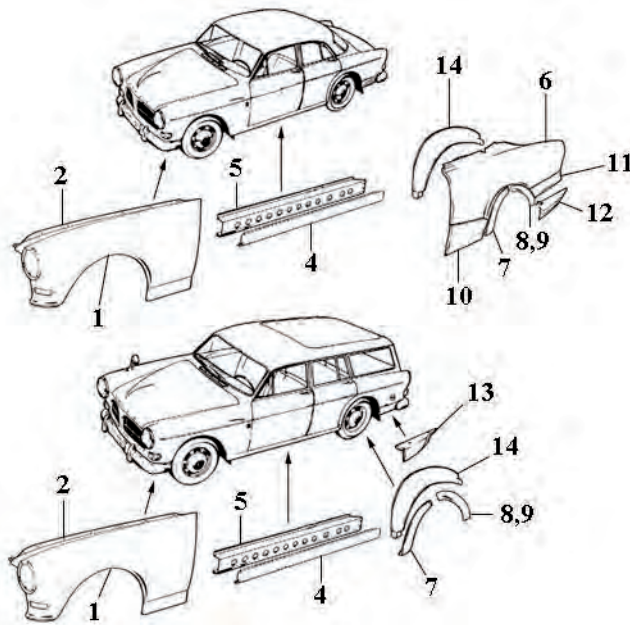
8. KAROSSERI; BODY

POS	ANT QTY	URS ORI	ARTIKEL# PART #	BENÄMNING	DESCRIPTION	ANM REM	PRIS PRICE
A				KAROSSIDOR	BODY SIDES		
7	1	RS	653137	Skärmkant,f rämre 2d h	Wheel arch, front 2d RH		23500
	1	RS	653136-1	Skärmkant,f rämre 4d/220 vä	Wheel arch, front 4d/220 LH		27500
	1	RS	653137-1	Skärmkant,f rämre 4d/220 h	Wheel arch, front 4d/220 RH		27500
8	1	RS	902059	Skärmkant,ba kre 2/4d vä	Wheel arch, rear 2/4d LH	†)	23500
9	1	RS	902060	Skärmkant,ba kre 2/4d h	Wheel arch, rear 2/4d RH	†)	23500
10	1	RS	672073	Sidoplåt framfö bak η ul 2d vä	Side panel 2d LH		26500
	1	RS	672074	Sidoplåt framfö bak η ul 2d h	Side panel 2d RH		26500
11	1	RS	228	Rep-plåt nederkant,ba kskärm vä	Repair sh et rear fender LH		495,00
	1	RS	229	Rep-plåt nederkant, bakskärm h	Repair sh et rear fender RH		495,00
12	1	RS	657633	Underdel,ba kskärm vä	Lower section, rear fender LH		102500
	1	RS	657634	Underdel,ba kskärm h	Lower section, rear fender RH		102500
13	1	R	662549	Underdel,ba kskärm 220 vä	Lower sect, rear fender 220 LH		115000
	1	R	662550	Underdel,ba kskärm 220 h	Lower sect, rear fender 220 RH		115000
15	1	RS	HG11444	Rostskyddsgrund 1-K	Primer rust protect 1-K		13200
16	1	RS	HG25301	Karosserikitt	Auto body sealer		12500
-	1		005	Svart, halvblank chassifärg	Black chassis paint		20500
B				STÄNKSKYDD	MUD FLAPS		
1	2	RS	657490	Främre stänkskydd	Front mud flap		128,00
2	1	RS	655469	Stänkskyddsstag vä rostfritt	Mud flap stay LH stainless		11500
	1	RS	655470	Stänkskyddsstag hö rostfritt	Mud flap stay RH stainless		11500
3	1	RS	MSA2	Mont-sats, främre stänkskydd	Mounting kit mud flap front		3500
4	1		670666	Bakre stänkskydd 1957-64 vä	Rear mud flap 1957-64 LH		17600
	1		670667	Bakre stänkskydd 1957-64 hö	Rear mud flap 1957-64 RH		17600
	1		670894	Bakre stänkskydd 1965-70 vä	Rear mud flap 1965-70 LH		190,00
	1		670895	Bakre stänkskydd 1965-70 hö	Rear mud flap 1965-70 RH		190,00
5	1	RS	655598	Stänkskydds plåt vä	Protector plate LH		17500
	1	RS	655599	Stänkskydds plåt h	Protector plate RH		17500
6	1		663546	Stänkskydds plåt 220 vä	Protector plate 220 LH		678,00
7	1	RS	MSA3	Mont-sats, bakre stänkskydd	Mounting kit mud flap rear		3000
C				FRAMSTYCKE, MOTORHUV	FRONT SECTION, HOOD		
2	1	RS	MSA8	Monteringssats, front -1964	Mounting kit, front -1964		195,00
-	1	RS	273137	Monteringssats, front 1965-	Mounting kit, front 1965-		195,00
3	1	R	670692-93	Grill 1965-66	Grille 1965-66		3195,00
	1		672278	Grill 1967-70 vä	Grille 1967-70 LH		155000
	1		672279	Grill 1967-70 hö	Grille 1967-70 RH		155000
-	1	RS	MSA5	Skrusats, grillgaller 1965-66	Screw kit, grille 1965-66		2600
-	1	RS	MSA6	Skrusats, grillgaller 1967-70	Screw kit, grille 1967-70		2600
4	1	RS	657986	Huvlist, främre 1957-65	Bonnet rubber, front 1957-65		11500
5	1	RS	671629	Huvlist, främre 1966-70	Bonnet rubber, front 1966-70		11500
6	1	RS	663270	Huvlist, bakre 1957-65	Bonnet rubber, rear 1957-65		139,00
7	1	RS	92510	Huvlist, bakre 1966-70	Bonnet rubber, rear 1966-70		139,00
8	2	RS	655545	Gummiknapp till motorhuven	Rubber button,hood		2300
9	6	RS	656577	Gummiknapp till huv/skärm	Rubber button hood/ fender		1500
10	1	RS	656578	Gummiknappsats huv/skärm	Rubber button kit hood/ fender		88,00
11	1	RS	657180	Draganordning, huvöppnare	Push-pull mechanism	‡)	33000

*1) Passar 220 efter viss modifiering; Fits for 220 if slightly modified.

*2) Om B16, ange chassinummer; If B16, state ch#

A BODY SIDES



A7/8/10/11/12

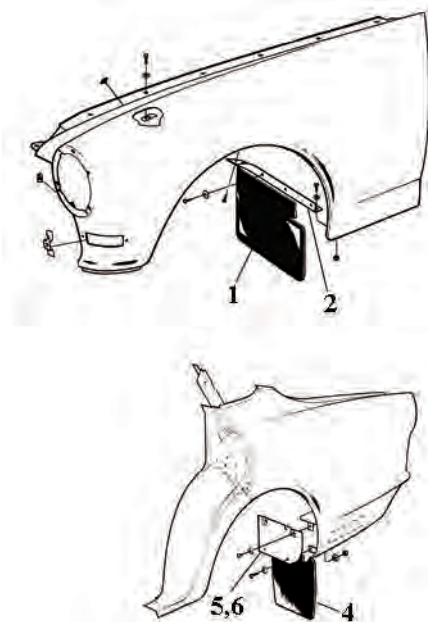


A15/16



B1/2/3 Mud flap etc

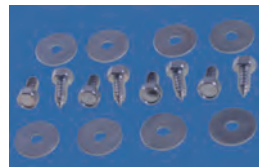
B MUD FLAPS



B4/5 Mud flap etc

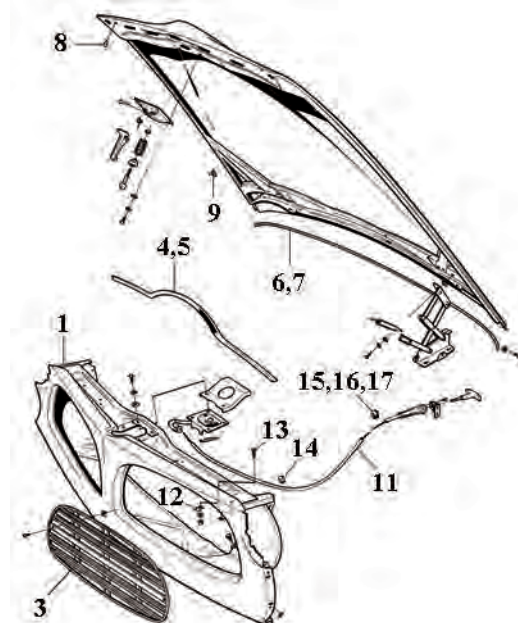


B6 Protectorplate 220



B8 crewk it

C FRONT SECTION, HOOD



C8 crewk itf ront



C6 rille6 5-66



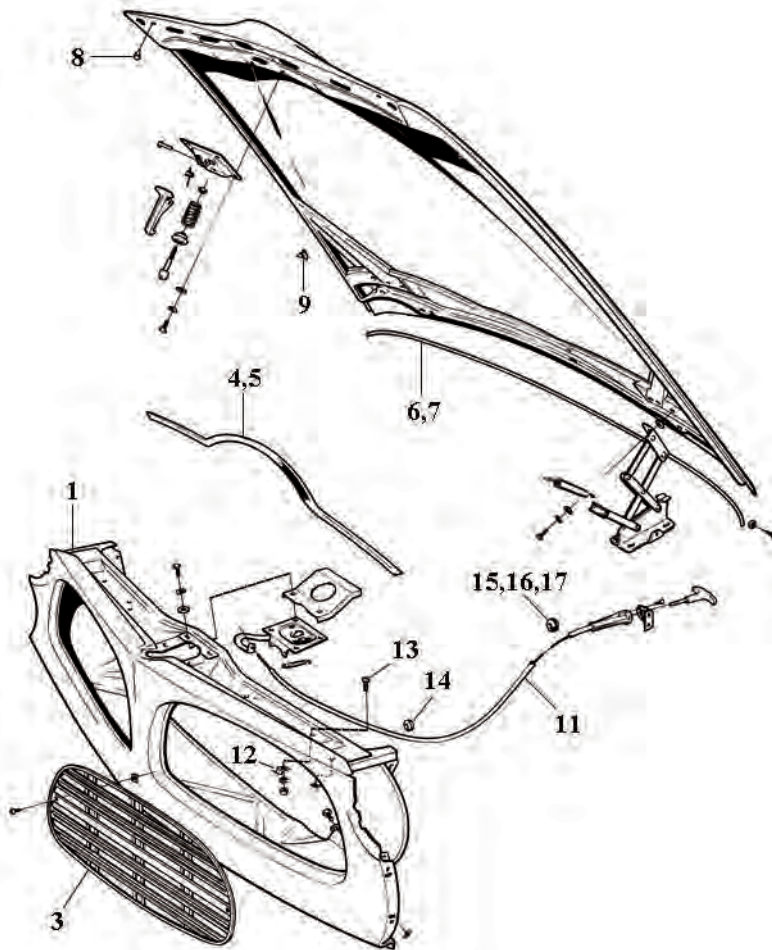
C4-7B onnetr ubbers

8. KAROSSERI; BODY

POS	ANT QTY	URS ORI	ARTIKEL# PART #	BENÄMNING	DESCRIPTION	ANM REM	PRIS PRICE
A				FRAMSTYCKE, MOTORHUV	FRONT SECTION, HOOD		
12	1		18335	Klammer för 657180	Clamp for 657180		1500
13	1		950020	Skruv till 18335	Screw for 18335		300
14	1	RS	40136	Gummigenomföring, front	Rubber grommet, front		2400
15	1		654507	Gummigenomföring, torped B16	Rubber grommet, cowl B16		3700
16	1	R	680011	Gummigenomföring, torped B18	Rubber grommet, cowl B18		1600
17	1	R	659814	Gummigenomföring, torped B20	Rubber grommet, cowl B20		1700
B				DÖRRAR	DOORS		
-	1	R	658798L	Dörrplåt, låg 2d vä	Door skin, low 2d LH		47500
-	1	R	658799L	Dörrplåt, låg 2d hö	Door skin, low 2d RH		47500
-	1	R	9020131	Dörrbotten 2d vä	Door bottom 2d LH		595,00
-	1	R	9020132	Dörrbotten 2d hö	Door bottom 2d RH		595,00
1	1	R	902014-1	Dörrplåt, nederdel fram 4d vä	Repair panel front door 4d LH		61500
-	1	R	902014-2	Dörrplåt, nederdel fram 4d hö	Repair panel front door 4d RH		61500
-	1	R	902015-1	Dörrplåt, nederdel bak 4d vä	Repair panel rear door 4d LH		61500
-	1	R	902015-2	Dörrplåt, nederdel bak 4d hö	Repair panel rear door 4d RH		61500
-	1	R	902016-2	Dörrbotten, framdörr 4d hö	Door bottom, front door 4d RH		15000
2	4		653787	Gångjärnshalva, framdörr	Hinge, front door		43500
3	4		671732	Gångjärnshalva, kaross	Hinge, body		43500
4	4		671730	Sprint för gångjärn	Pin for hinge		83,00
5	16		950158	Skruv	Screw		1200
6	16		18895	Taggbricka	Lock washer		250
7	16		955524	Skruv B18/B20	Screw B18/B20		300
	16		955523	Skruv sen B20	Screw late B20		300
8	16		955949	Låsbricka B18/B20	Lock washer B18/B20		050
10	4		950045	Skruv	Screw		400
11	4		192287	Bricka	Washer		100
12	4		940155	Låsbricka	Lock washer		050
13	4		955523	Skruv B18/B20	Screw B18/B20		300
	4		955113	Skruv sen B20	Screw late B20		200
14	4		955921	Fjäderbricka B18/B20	Spring washer B18/B20		100
15	4		653795	Sprint för gångjärn	Pin for hinge		38,00
16	12		955949	Låsbricka B18/B20	Lock washer B18/B20		050
17	12		950158	Skruv	Screw		1200
18	12		18895	Taggbricka	Lock washer		250
19	8		972259	Skruv B18/B20	Screw B18/B20		2000
20	2	N	654057	Fjäder B16	Spring B16	†)	6400

*1) Tidig B16, 1 hål; Early B16, 1 hole

A FRONT SECTION, HOOD



A1R ubberb uttonk it

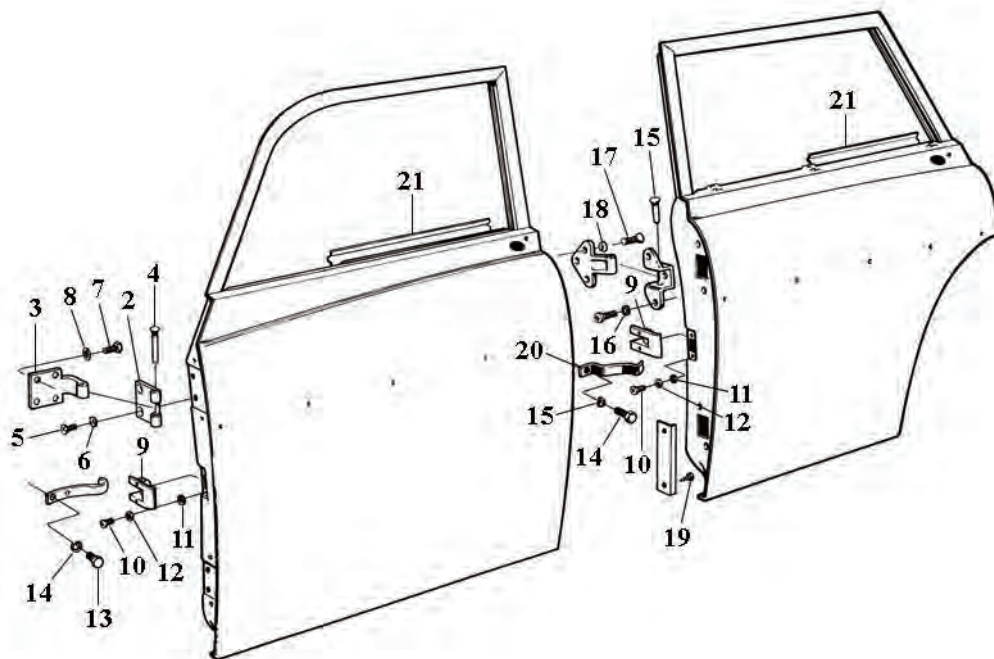


A11 Push-pull mechanism



A14/15/16/17 Rubber grommets

B DOORS



BR epairp anelf rontd oorL H



B2/3/4 Hinge/hinge/pin



B15 Pin

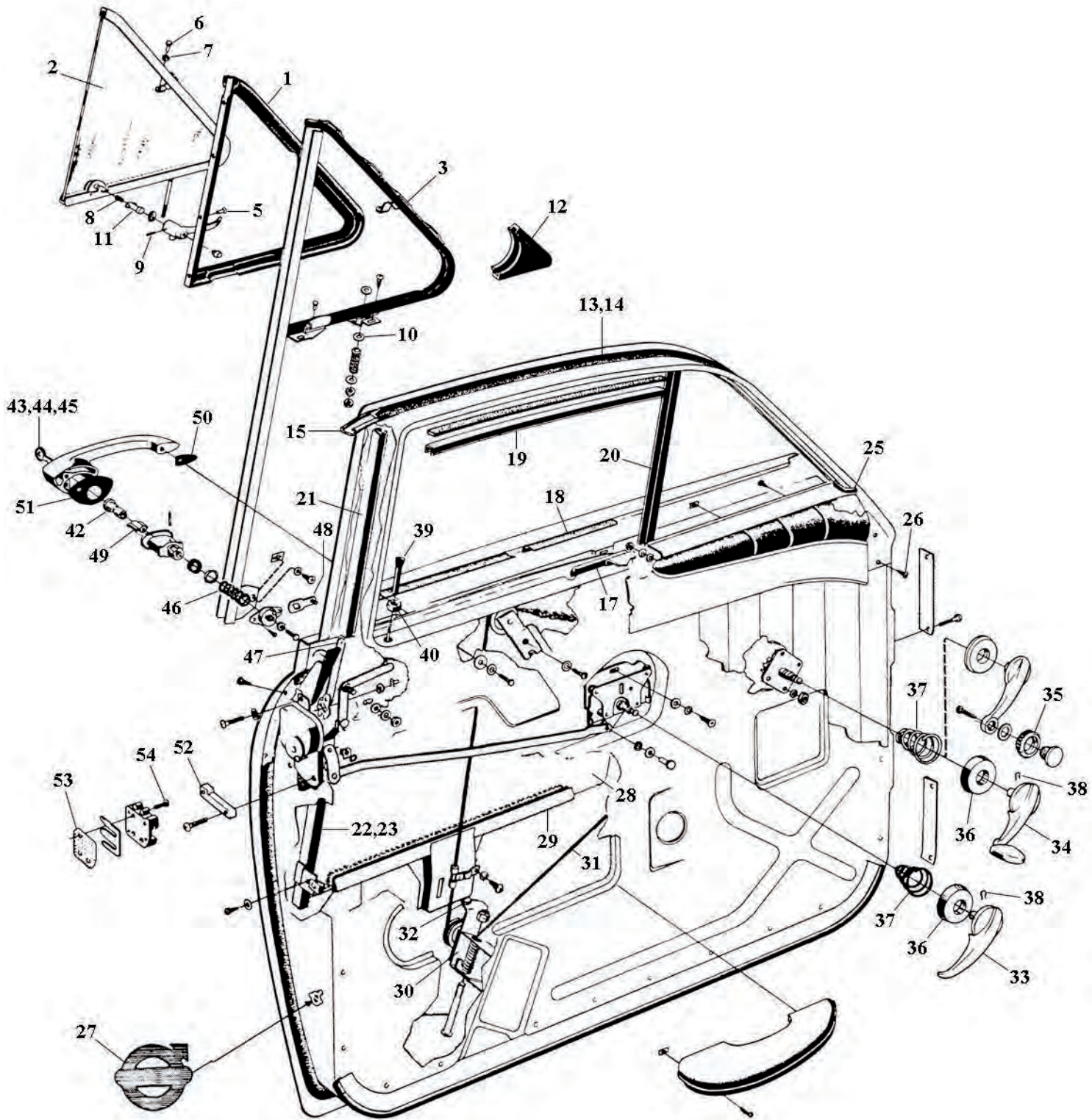
8. KAROSSERI; BODY

POS	ANT QTY	URS ORI	ARTIKEL# PART #	BENÄMNING	DESCRIPTION	ANM REM	PRIS PRICE
A				DÖRRDETALJER, FRÄMRE DÖRR	DOOR COMPONENTS, FRONT DOOR		
1	1	RS	673457	Ventilationsrutlist B18/B20 vä	Weather strip B18/B20 LH		395,00
	1	RS	673458	Ventilationsrutlist B18/B20 hö	Weather strip B18/B20 RH		395,00
3	1		653651-2	Ram,ventilationsruta,pa r	Steel frame,ventilator window		35000
4	1	RS	MS43	Monteringsatts, ventilationsruta	Mounting kit, ventilator window		6700
5	8	RS	191644	Nit	Rivet		500
6	2	RS	17455	Nit	Rivet		1700
7	erf		120151	Bricka	Washer		300
8	2	N	94341	Fjäder	Spring		2500
	2	N	680086	Fjäder	Spring		1200
10	4		653730	Bricka	Washer		1100
12	2	R	654562	Gummitätning	Rubber seal		90,00
13	7	RS	662706	Dörrlist (ersättning)	Door rubber (replacement)	†2)	59,00
14	1	RS	672154	Dörrlist B18/B20 vä	Door rubber B18/B20 LH		35000
	1	RS	672155	Dörrlist B18/B20 hö	Door rubber B18/B20 RH		35000
15	erf		662645	Plåtlist B18/B20	Moulding B18/B20		6500
16	2	RS	690587	Svart textillist i dörrgång 2d	Black door windlace 2d		395,00
-	2	RS	690588	Svart textillist i dörrgång 4d	Black door windlace 4d		44000
-	2	RS	690589	Svart textillist i dörrgång 220	Black door windlace 220		45000
-	2	RS	690588G	Grå textillist i dörrgång 4d	Grey door windlace 4d		45000
17	2	R	653996	Skraplist,i nre 4d/220	Seal moulding 4d/220		69,00
	2	R	655195	Skraplist,i nre 2d	Seal moulding 2d		69,00
18	2	RS	657994	Skraplist,y tre 4d/220	Outer scraper 4d/220		5500
	2	RS	670810	Skraplist,y tre 2d	Outer scraper 2d		69,00
19	2	R	653997	Styrlist, övre B16/B18 4d/220	Guide strip B16/B18 4d/220		91,00
	2	R	655182	Styrlist, övre, B18 2d	Guide strip B18 2d		11400
	2	R	673848	Styrlist,övre B20	Guide strip B20		79,00
20	2	R	653998	Styrlist, främre B16/B18	Guide strip B16/B18		10500
	2	R	673851	Styrlist,främre B20	Guide strip B20		5500
21	2	R	654029	Styrlist, bakre övre B16/B18	Guide strip B16/B18		68,00
	2	R	673848	Styrlist,bakre övre B20	Guide strip B20		79,00
22	1	RS	653766	Styrlist,bakre undre 4d/220 vä	Guide strip 4d/220 LH		185,00
	1	RS	653767	Styrlist,bakre undre 4d/220 hö	Guide strip 4d/220 RH		185,00
23	1	RS	663610	Styrlist,bakre undre 2d vä	Guide strip 2d LH		195,00
	1	RS	663611	Styrlist,bakre undre 2d hö	Guide strip 2d RH		195,00
24	2	R	663610F	Filtlist för styrlist	Window channel		4200
25	03	RS	13319	Gummilist	Rubber strip		3600
26	8		14939	Skruv	Screw		8,00
27	2	RS	125	Reflex B18/B20	Reflector B18/B20		3500
28	2		657476	Glas, sidoruta 4d/220	Glass 4d/220		995,00
	2		655179	Glas, sidoruta 2d	Glass 2d		75000
29	2		653726	Hisskena	Elevator channel		37000
30	2	N	673794	Brädda,undre	Pulley,lower		395,00
31	2	R	655180	Lina med kedja 2d	Cable, door window 2d		385,00
	2	R	653732	Lina med kedja 4d	Cable, door window 4d		395,00
32	2	R	82429	Gummibuffert, rund 4d	Rubber cushion, round 4d		1400
	2	R	656577	Gummibuffert 4d/2d/220	Rubber cushion 4d/2d/220		1500

*1) P120 ch# -103199

*2) Fästes med lim art.nr 292; Attach with glue art.no 292.

A DOOR COMPONENTS, FRONT DOOR



A1/W eathers trip/mounting it



A14/16D oorr ubber/doorw indlace



A23/2G uides trip/windowc hannel

8. KAROSSERI; BODY

POS	ANT QTY	URS ORI	ARTIKEL# PART #	BENÄMNING	DESCRIPTION	ANM REM	PRIS PRICE
A				DÖRRDETALJER, FRÄMRE DÖRR	DOOR COMPONENTS, FRONT DOOR		
33	2	R	670662	Dörrhandtag 1965-	Door handle 1965-		395,00
34	2	R	673183	Hissvev -1964	Elevator crank -1964		384,00
36	2	RS	670664	Bricka, hissvev	Washer, handle	†)	4000
37	2	RS	659949	Fjäder	Spring		3500
38	2		654168	Låsfjäder	Lock spring		500
-	1	R	294	Fönstervervsverktyg	Tool door handle removal		95,00
39	2	R	666424	Låsknapp B18/B20	Lock button B18/B20		4000
40	2	R	662294	Bussning, låsknapp	Bushing, Lock button		4100
41	1		663804	Låssats, dörrar samt bagage	Lock cylinder kit		795,00
-	1		669367S	Låssats, dörrar samt bagage 220	Lock cylinder kit 220		795,00
42	1		655800	Låscyliner vä	Lock cylinder LH		295,00
	1		655802	Låscyliner hö	Lock cylinder RH		295,00
44	1		660138	Nyckelämne FR B18	Key blank FR B18		4500
45	1		671319	Nyckelämne FS B18/B20	Key blank FS B18/B20		3300
46	2		667116	Fjäder	Spring		3300
47	2		667219	Låslänk	Lock link		4000
48	1		654144	Hävarm vä	Lever LH	†)	4600
50	2	RS	653716	Packning, främre	Gasket, front		1700
51	2	RS	660147	Packning, bakre	Gasket, rear	‡)	18,00
	2	RS	673682	Packning, bakre	Gasket, rear	‡)	18,00
-	1	RS	660147S	Packningssats, dörrhandtag	Gasket kit, door handle	‡)	59,00
-	1	RS	673682S	Packningssats, dörrhandtag	Gasket kit, door handle	‡)	59,00
52	1		673277	Styrning, låsbleck B18/B20 vä	Guide B18/B20 LH	‡)	98,00
53	2	RS	661345	Gummimellanlägg, dörrlås	Gasket, door lock		39,00
54	6		950147	Skruv	Screw	‡)	19,00
	6		950149	Skruv	Screw	‡)	650
-	1	RS	MSA28	Skruvsats, f ramdö rar	Screw kit front doors		42500

*1) Ange chassinummer; State ch#

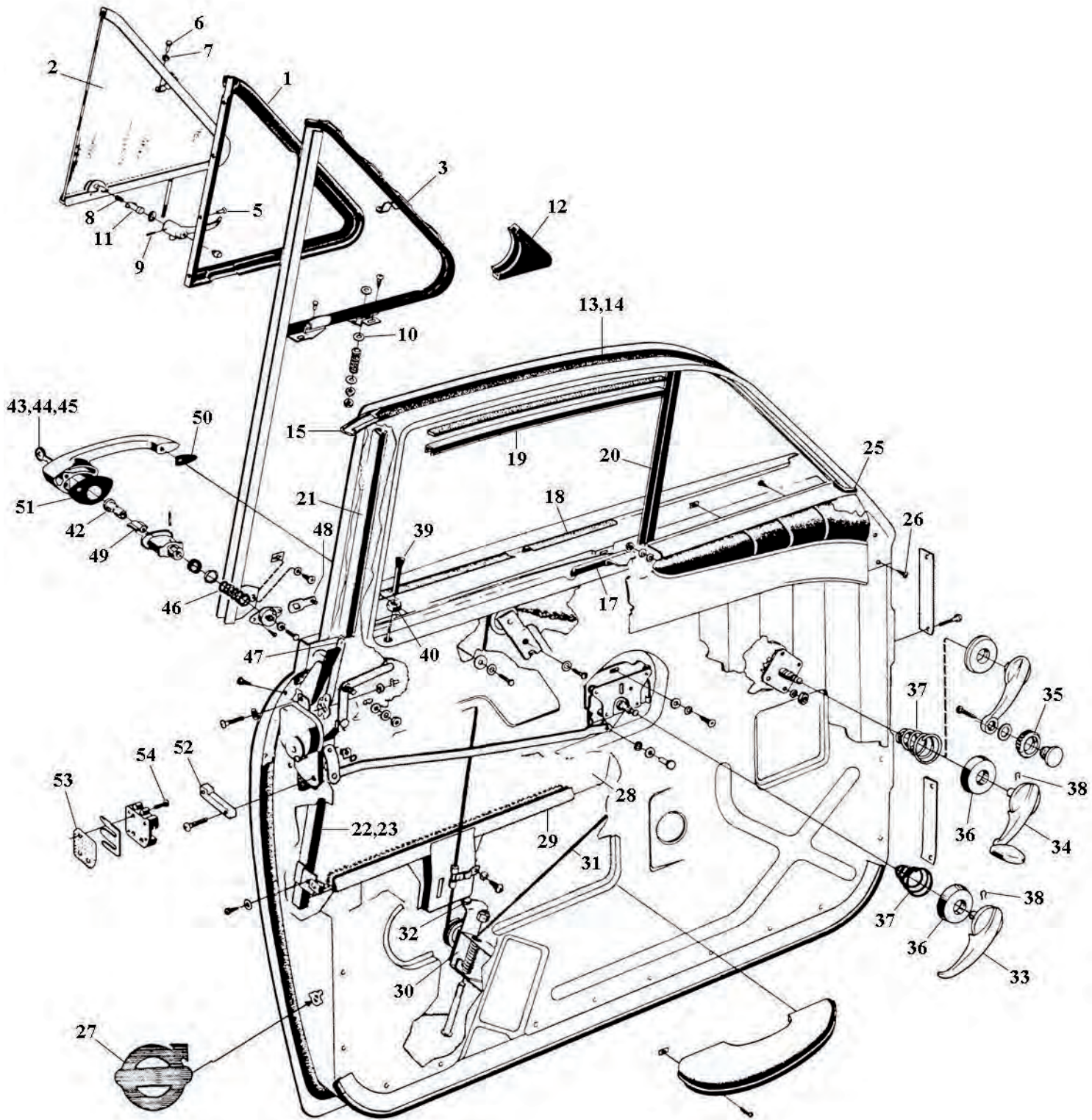
*2) P120 ch# 48525-, P130 ch# -304969, P220 ch# -70419

*3) P130 ch# 304970-, P220 ch# 70420-

*4) P130 ch# 279900-, P220 ch# 61800-

*5) P120, P130 ch# -279899, P220 ch# -61799

A DOOR COMPONENTS, FRONT DOOR



A4L ockcylinder kit



A44/4K ep lankF R/FS



A39/40 Lock button/bushing

8. KAROSSERI; BODY

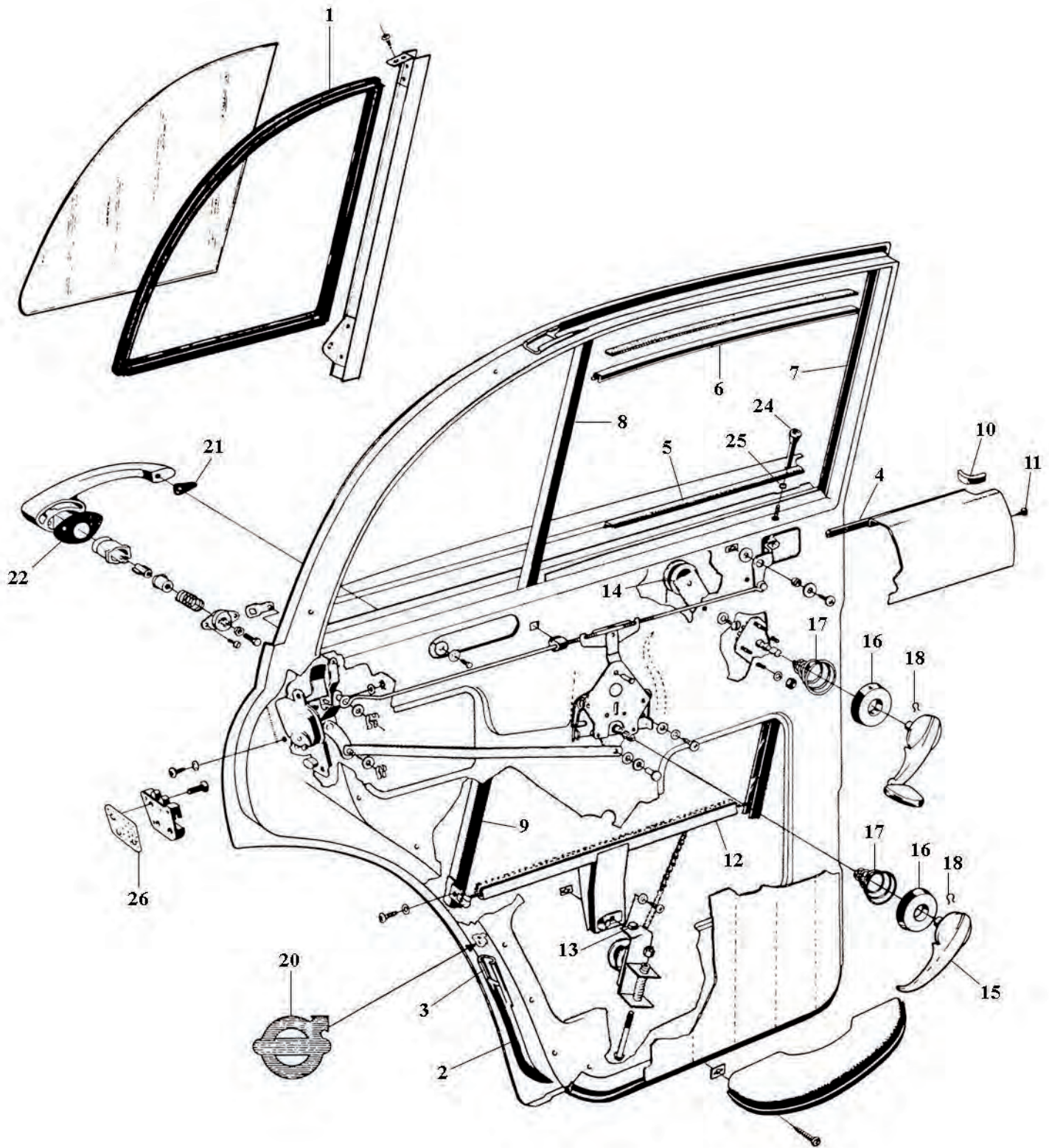
POS	ANT QTY	URS ORI	ARTIKEL# PART #	BENÄMNING	DESCRIPTION	ANM REM	PRIS PRICE
A				DÖRRDETALJER, BAKRE DÖRR	DOOR COMPONENTS, REAR DOOR		
1	2		661810	Ventilationsrutlist B18 4d	Seal moulding B18 4d		528,00
	2	RS	662689	Gummilist 220	Seal moulding 220		25600
2	63	RS	662706	Dörrlist, ersättning	Door rubber, replacement	†)	59,00
	1	RS	672154	Dörrlist vä	Door rubber LH	‡)	35000
	1	RS	672155	Dörrlist hö	Door rubber RH	‡)	35000
	1	RS	672148	Dörrlist 220 vä	Door rubber 220 LH		390,00
	1	RS	672149	Dörrlist 220 hö	Door rubber 220 RH		390,00
3	erf		662645	Plåtlist B18/B20	Steel channel B18/B20		6500
4	2	R	653996	Inre skraplist	Rubber seal		69,00
5	2	RS	657994	Skraplist, yttre 1965- 4d	Outer scraper 1965- 4d		5500
6	2	R	653997	Sty list,ör e	Guide strip, upper		91,00
7	2	R	653896	Sty list,f rämre	Guide strip, front		14000
8	2	R	654565	Sty list,ba kre ör e 4d	Guide strip 4d		58,00
9	1	RS	654566	Sty list,ba kre undre vä	Guide strip LH		23500
	1	RS	654567	Sty list,ba kre undre h	Guide strip RH		23500
10	03	RS	13319	Gummilist	Rubber seal		3600
11	8	R	14939	Skruv	Screw		8,00
12	2		653742	Hisskena	Elevator channel		380,00
13	2	R	82429	Gummibuffert 4d	Rubber cushion 4d		1400
	2	R	656577	Gummibuffert 220	Rubber cushion 220		1500
14	2		653739	Brö trissa,ör e	Pulley,uppe r		7200
15	2	R	670662	Dörrhandtag	Door handle	§)	395,00
16	4	RS	670664	Bricka B18	Washer B18	§)	4000
17	4	RS	659949	Fjäder B18/B20	Spring B18/B20		3500
18	4		654168	Låsfjäder	Lock spring		500
19	1	R	294	Fönstervervsverktyg	Tool door handle removal		95,00
20	2	RS	125	Reflex B18/B20	Reflector B18/B20		3500
21	2	RS	653716	Packning, främre	Gasket, front		1700
22	2	RS	660147	Packning, bakre B16/B18	Gasket, rear B16/B18		18,00
	2	RS	673682	Packning, bakre B20	Gasket, rear B20		18,00
23	1	RS	660147S	Packningssats, dörrhandtag	Gasket kit, door handle		59,00
-	1	RS	673682S	Packningssats, dörrhandtag B20	Gasket kit, door handle B20		59,00
24	2	R	666424	Låsknapp B18/B20	Lock button B18/B20		4000
25	2	R	662294	Bussning, låsknapp	Bushing, lock button		4100
26	2	RS	661345	Gummimellanlägg, dörrlås	Gasket, door lock		39,00
-	1		673277	Styrning B20 220 vä	Guide B20 220 LH		98,00
-	1	RS	MSA29	Skrufsats,ba kdö rar	Screw kit rear doors		37500

*1) P120 ch# -103199

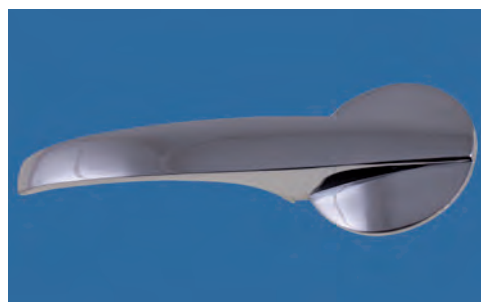
*3) P120 ch# 166400-, P220 ch# 17950- not export

*2) P120 ch# 103200-

A DOOR COMPONENTS, REAR DOOR



A28 asketk itd oorh andle



A15 oorh andle



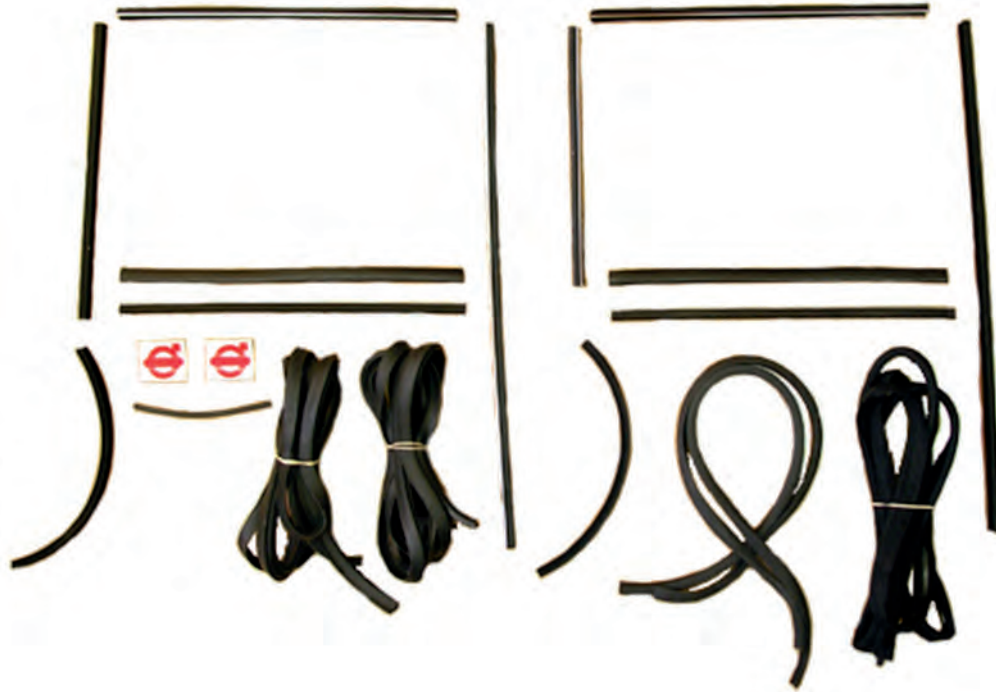
A17/18/19 Springs/tool

8. KAROSSERI; BODY

POS	ANT QTY	URS ORI	ARTIKEL# PART #	BENÄMNING	DESCRIPTION	ANM REM	PRIS PRICE
A				STYRLIST/DÖRRLIST-SATSER	GUIDE CHANNEL/DOOR RUBBER KITS		
1	1	R	500	Styrlistsats 2d 1957-68	Guide channel kit 2d 1957-68		72500
2	1	R	501	Styrlistsats 2d 1969-70	Guide channel kit 2d 1969-70		52500
	1	R	502	Sty listsats,f ram 4d	Guide channel kit, front 4d		56000
	1	R	503	Sty listsats,ba k 4d	Guide channel kit, rear 4d		63500
3	1	R	504	Styrlistsats, fram och bak 4d	Guide channel kit, front&rear 4d		114000
				Gummi- och styrlistsats 2d sty lister med kromkant med svart textillist	Rubber & guide channel kit 2d guide channels w chrome rim w black door windlace		137600
	1	R	505	utan textillist	w/o door windlace		106300
				sty lister utan kromkant med svart textillist	guide channels w/o chrome rim w black door windlace		122600
	1	R	506	utan textillist	w/o door windlace		916,00
				Gummi- och styrlistsats 4d med svart textillist	Rubber & guide channel kit 4d w black door windlace		234000
A	1	R	507	utan textillist	w/o door windlace		2095,00
	1	R	507-1				
				Gummi-och styrlistsats 220 med svart textillist	Rubber & guide channel kit 220 w black door windlace		241000
	1	R	507-2	utan textillist	w/o door windlace		215000
	1	R	507-3				
B				BAKLUCKA B18/B20	LUGGAGE COMPARTMENT LID B18/B20		
1	2		656656	Gångjärn	Hinge		33500
2	12		955523	Skruv	Screw		300
3	12		955921	Fjäderbricka	Spring washer		100
4	4		940100	Skruv	Screw		400
5	4		960140	Bricka	Washer		100
6	4		955920	Fjäderbricka	Spring washer		100
7	2		659766	Fjäder	Spring		24600
8	2		667812	Gummistopp, bagagelucka	Rubber button		2400
-	1	RS	671687	Bagagelist	Boot rubber	†)	390,00
-	1		292	Lim för gummilist	Glue for rubber profiles		21000
9	1	RS	660677T	Bagagematta, svart textil	Boot mat, black textile		77300
-	1	RS	671068	Papp bagageutrymme, grå -64	Side panel boot, grey -64		27500
-	1	RS	671067	Papp bagageutrymme, svart 65-	Side panel boot, black 65-		23500
-	1	RS	660442	Papp under bagagelucka, grå	Boot lid board, grey -64		295,00
-	1	RS	671066	Papp under bagagelucka, svart	Boot lid board, black 65-		295,00

*1) Fästes med lim art.nr 292 OBS! Gult kontaktlim fungerar ej!; Attach with glue art.no 292.

A GUIDE CHANNEL/DOOR RUBBER KITS



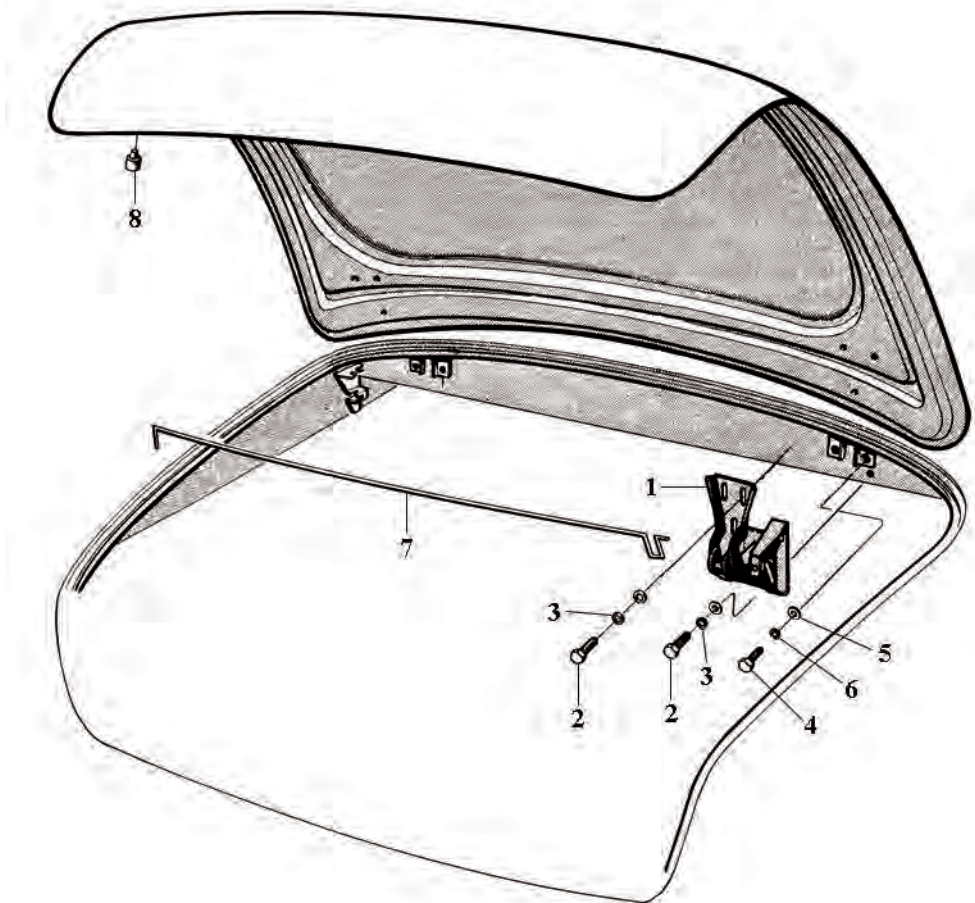
AG uidec hannelk it2 d1 957-68

AÆ uidec hannelk it2 d1 969-70

A& uidec hannelk it4 d



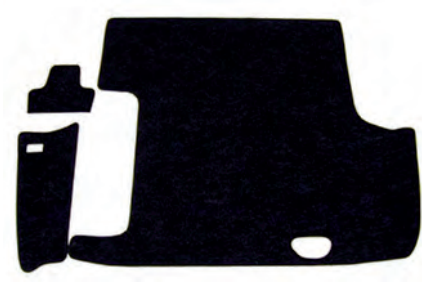
B LUGGAGE COMPARTMENT LID B18/B20



B7 Spring

B1 Hinge

B& extilem atb oot



8. KAROSSERI; BODY

POS	ANT QTY	URS ORI	ARTIKEL# PART #	BENÄMNING	DESCRIPTION	ANM REM	PRIS PRICE
A				DETALJER FÖR BAKLUCKA	COMPONENTS FOR LUGGAGE COMPARTMENT LID		
1	erf		950020	Skruv	Screw		300
2	erf		955946	Låsbricka	Lock washer		050
3	erf		955113	Skruv	Screw		200
4	erf		955949	Låsbricka	Lock washer		050
5	1		663889	Länk	Link		4000
6	2		192290	Bricka	Washer		100
-	1		663804	Låssats, dörrar samt bagage	Lock cylinder kit		795,00
7	1		666229	Låscyliner, bagagelucka	Lock cylinder		35000
8	1		660138	Nyckelämne FR B18	Key blank FR B18		4500
	1		671319	Nyckelämne FS B18/B20	Key blank FS B18/B20		3300
9	1	RS	660555	Packning, handtag	Gasket, handle	†)	11700
10	4		955825	Mutter	Nut		200
11	3		940155	Låsbricka	Lock washer	†)	050
12	1	R	668971	Bagagehandtag, kromat	Boot handle	‡)	995,00
13	2		668979	Glas, bagagehandtag	Lens,boot handle	‡)	192,00
14	2		192610	Skruv	Screw	‡)	1000
15	035		669071	Packning, bagagehandtag	Gasket, boot handle	‡)	12200
16	4		940155	Låsbricka	Lock washer	‡)	050
17	1	R	663060	Emblem, bagagehandtag	Emblem,boot handle	‡)	32500
19	erf		955137	Skruv	Screw	§)	100
20	2		955138	Skruv	Screw	§)	100
21	2		950045	Skruv	Screw	§)	400
22	2		955893	Bricka	Washer	§)	100
23	2		955920	Fjäderbricka	Spring washer	§)	100
24	1		671687	Bagagelist	Boot rubber		390,00
-	1		292	Lim för gummilist	Glue for rubber profiles		21000
B				BAKLUCKA 220	REAR DOOR 220		
1	1	RS	672248	Tätninglist, inre	Seal moulding, inner		46700
2	1	RS	672247	Tätninglist, yttre	Seal moulding, outer		195,00
3	1	RS	671866	Tätninglist, övre/nedre lucka	Seal moulding, upper/lower door	§)	21000
4	4		955120	Skruv	Screw		100
5	1	RS	667048	Tätninglist, undre lucka	Seal moulding, lower door		11500
6	1		662645	Plåtlist	Moulding		6500
7	1	R	668916	Underlägg, gångjärn vä	Gasket, hinge LH		95,00
8	1	R	668917	Underlägg, gångjärn hö	Gasket, hinge RH		95,00
9	2	R	668918	Underlägg, gångjärn	Gasket, hinge		5100
10	1	RS	MSA30	Mont.sats övre lucka, gångjärn	Screw kit upper lid, hinge		1000
11	14		955524	Skruv	Screw		300
12	14		955949	Låsbricka	Lock washer		050
13	1	RS	691597	Klädsel, undre lucka, ch# 17950-	Cover, lower lid, ch# 17950-		395,00
15	10		955138	Skruv	Screw		100
16	10		940090	Bricka	Washer		100

*1) P120 ch# -139999, P130 ch# -39999

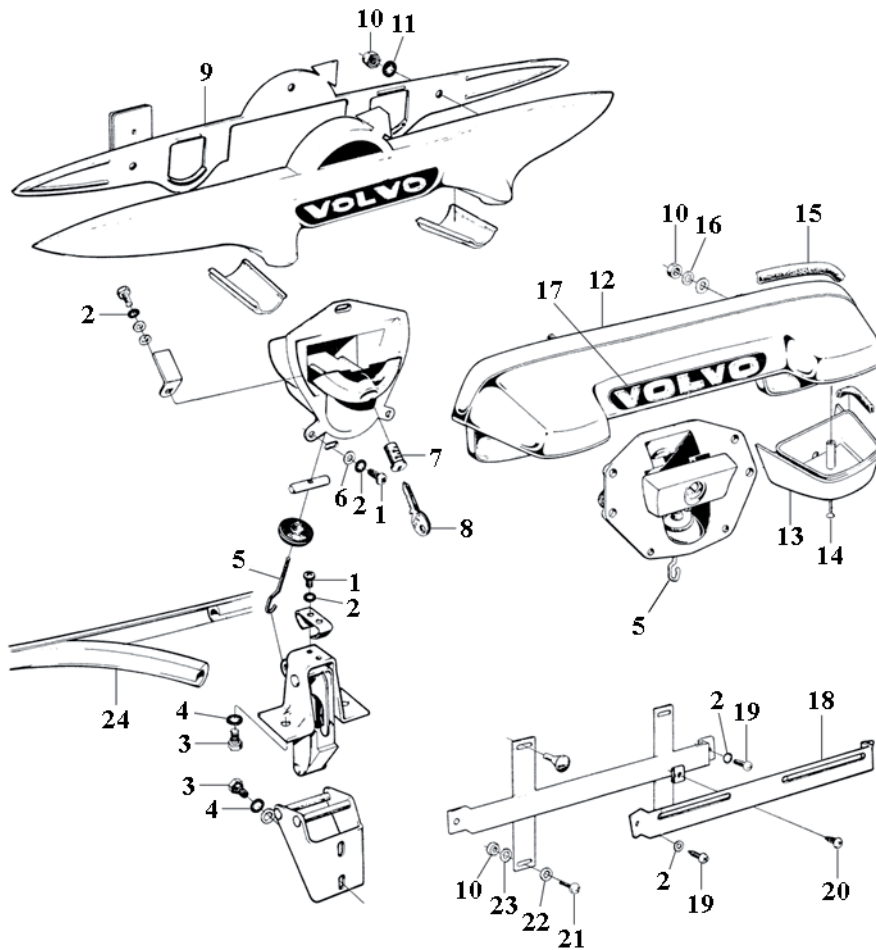
*2) P120 ch# 140000-, P130 ch# 40000-

*3) Not export

*4) Export only

*5) Ch# 38400-

A COMPONENTS FOR LUGGAGE COMPARTMENT LID



A0 asketh handle

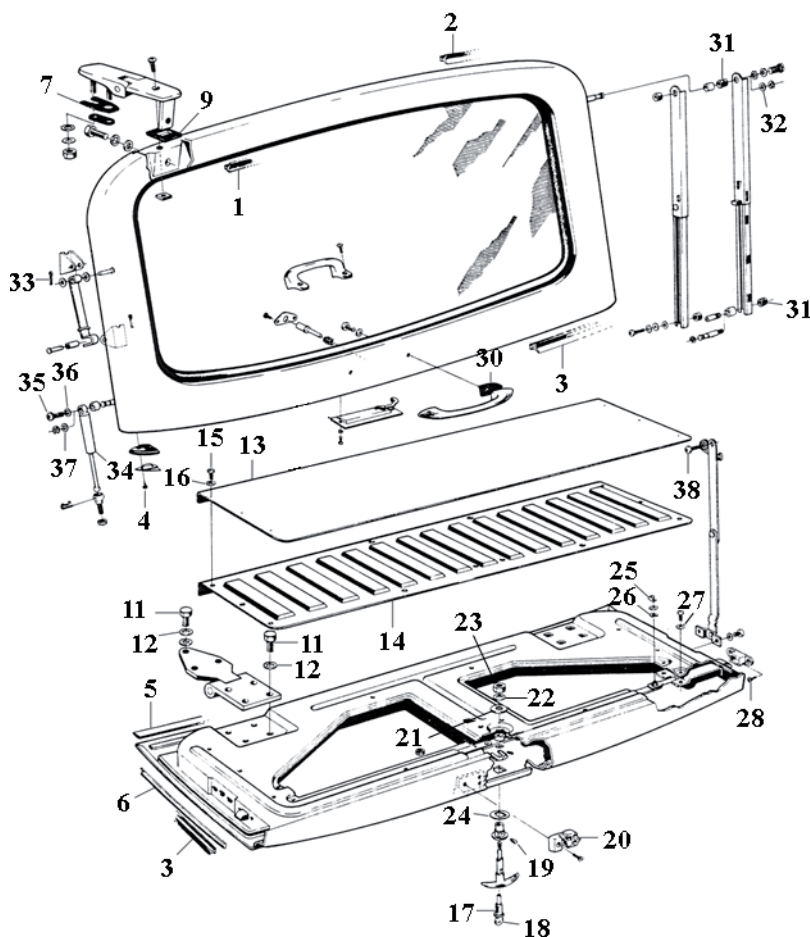


A12/15 Boot handle/gasket



A2B boot rubber

B REAR DOOR 220



B7/8/9 Gaskets 668916/668917/668918



B16 crewk itupperlidhinge



B1/2/3/S seal moldings

8. KAROSSERI; BODY

POS	ANT QTY	URS ORI	ARTIKEL# PART #	BENÄMNING	DESCRIPTION	ANM REM	PRIS PRICE
A				BAKLUCKA 220	REAR DOOR 220		
17	1		669366S	Låscylinder, bagagelucka	Lock cylinder		369,00
18	1		660138	Nyckelämne FR B18	Key blank FR B18		4500
	1		671319	Nyckelämne FS B18/B20	Key blank FS B18/B20		3300
19	1	RS	662720	Låsspärr/kolv	Lock pin		7500
20	1		662285	Låsbleck	Striker plate		281,00
21	1		120135	Bricka	Washer		100
22	1		955950	Låsbricka	Lock washer		200
23	1		955827	Mutter	Nut		400
24	1	RS	662721	Packning, låshylsa	Gasket		18,00
25	2		94641	Låsbricka	Lock washer		4000
26	2		61544	Bricka	Washer		100
27	8		955946	Låsbricka	Lock washer		050
28	4		950248	Skruv	Screw		300
30	2	RS	663749	Packning, dörrhandtag	Gasket, handle		1100
31	2		666143	Bussning	Bushing	†)	3000
32	1		955894	Bricka	Washer	‡)	100
33	2	RS	907824	Saxpinne	Split pin	§)	200
34	1		670449	Gasfjäder	Gas spring	†)	693,00
35	1		950021	Skruv	Screw	‡)	300
36	1		940090	Bricka	Washer	‡)	100
37	1		955894	Bricka	Washer	‡)	100
38	2		940113	Skruv	Screw		300
B				VINDRUTA, BAKRUTA, FASTA SIDORUTOR	WINDSCREEN, REAR WINDOW, SIDE WINDOW		
1	1	RS	656843	Vindruta,kl ar	Wind screen, clear		1295,00
	1	RS	671889	Vindruta, gröntonad	Wind screen, green		1295,00
	1	RS	671890	Vindruta, grön rand	Wind screen, green top		135000
2	1	RS	673318	Vindrutlist,s tandard	Front window rubber		595,00
3	1	RS	657440	Vindrutlist,f avorit	Front window rubber,f avorit		495,00
4	1	RS	MSA21	Skruvsats,i nre ram vindruta	Screw kit front window frame	§)	59,00
-	1	RS	MSA21B	Skruvsats,i nre ram vindruta	Screw kit front window frame	§)	59,00
5	1	RS	673712	Bakruta,e luppvärmd,kl ar	Rear screen, heated, clear		1995,00
	1	RS	673713	Bakruta, eluppvärmd, grön	Rear screen, heated, green		1995,00
-	1	RS	661984	Bakruta,e luppvärmd 220	Rear screen, heated 220		1950,00
6	1	RS	671764	Bakrutlist,s tandard	Rear window rubber		695,00
7	1	RS	660863	Bakrutlist,f avorit	Rear window rubber,f avorit		549,00
	1	RS	670988	Bakrutlist 220	Rear window rubber 220	¶)	42500
	1	RS	662655	Bakrutlist 220	Rear window rubber 220	*8)	32500
8	2	RS	672111	Sidorutlist,f avorit	Side window rubber,f avorit		23400
-	2	RS	662687	Sidorutlist 220	Side window rubber 220		279,00
9	8		950020	Skruv 2d	Screw 2d		300
10	8		940090	Bricka 2d	Washer 2d		100
11	8		955946	Låsbricka 2d	Lock washer 2d		050

*1) Kaross 17650-; Body 17650-

*2) Ch# 55648-55707, 56373-56432, 57187-

*3) Ch# 1400-1459, 1466-17650

*4) Ch# 17650-55647, 55708-56372, 56433-57186

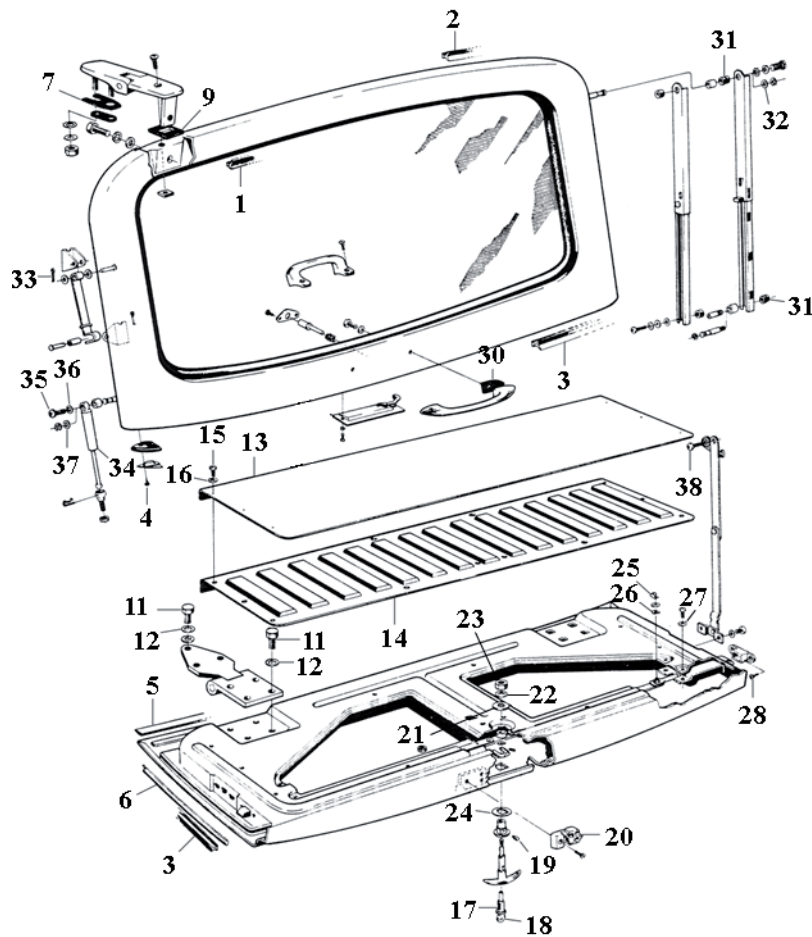
*5) Kromade; Chromed

*6) Svarta; Black

*7) För bil med kromlist; For cars with chrome trim

*8) För bil utan kromlist; For cars without chrome trim

A REAR DOOR 220



A1L ocke ylinder

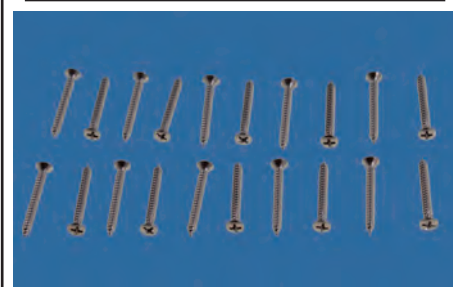
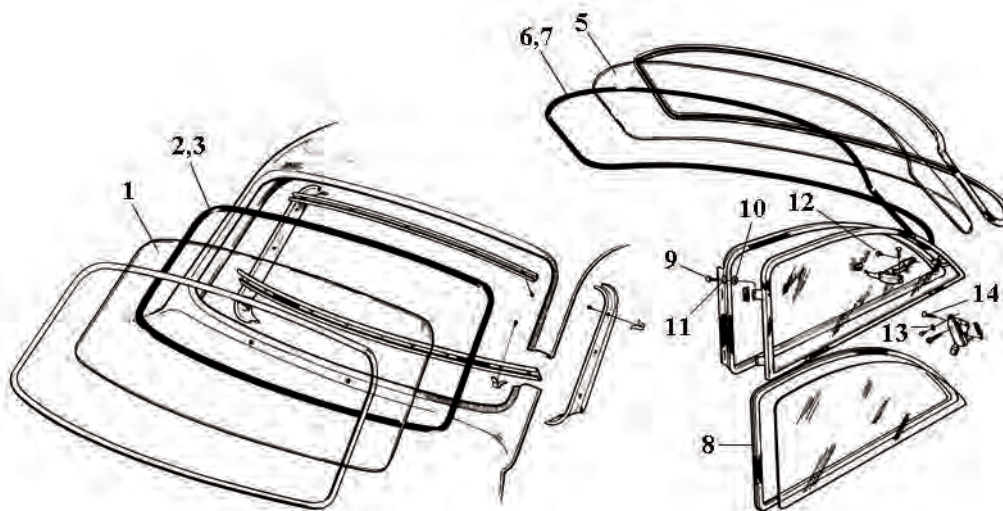


A3G ass pring



B1/W inds creen/windowr ubber

B WINDSCREEN, REAR WINDOW, SIDE WINDOW



B8 crewk itw indows creen



B5/R ears creen/windowr ubber



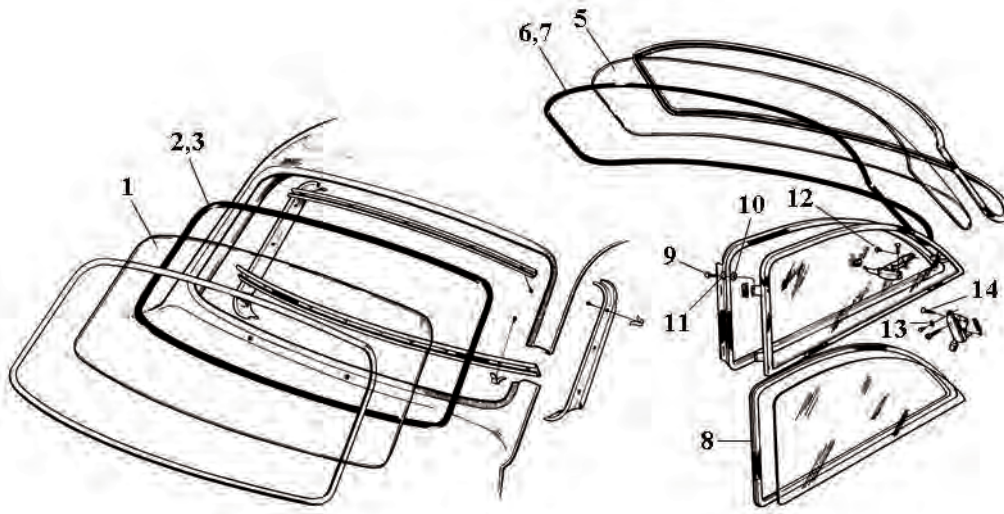
B8 idew indowr ubberf avorit

8. KAROSSERI; BODY

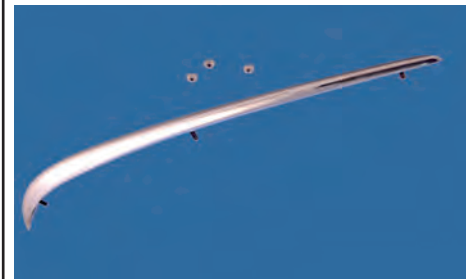
POS	ANT QTY	URS ORI	ARTIKEL# PART #	BENÄMNING	DESCRIPTION	ANM REM	PRIS PRICE
A				VINDRUTA, BAKRUTA, FASTA SIDORUTOR	WINDSCREEN, REAR WINDOW, SIDE WINDOW		
12	4		191380	Skruv 2d	Screw 2d		1000
13	2		941906	Bricka 2d	Washer 2d		200
14	2		191380	Skruv 2d	Screw 2d		1000
-	1		HG25260	Tätningssmassa ruta/gummilist	Window glass sealer		11500
15	1		9814071	Plastverktyg, borttagning lister	Plastic tool		4500
B				PRYDNADSLISTER	TRIM MOULDINGS		
1	1		661050	Huvlist 1957-68	Bonnet moulding 1957-68		52500
2	2		657263	Prydnadsl, f ramskärm	Front wing moulding		46500
3	2		657265	Prydnadsl, f ramdö r 4d/220	Front door moulding 4d/220		45000
	2		659205	Prydnadsl, dö r 2d	Door moulding 2d		480,00
4	2		657266	Prydnadsl, bakdö r	Rear door moulding		44500
5	2		657264	Prydnadsl, bakskärm 4d	Rear wing moulding 4d		42500
	1		660090	Prydnadsl, bakskärm 2d vä	Rear wing moulding 2d LH		580,00
	1		660091	Prydnadsl, bakskärm 2d hö	Rear wing moulding 2d RH		580,00
	2		662656	Prydnadsl, bakskärm 220	Rear wing moulding 220		50500
6	40		658850	Clips för prydnadsl	Anchorage for mouldings		700
-	4	R	653996	Inre skraplist med kromkant	Inner scraper, door		69,00
7	2	RS	670810	Yttre skraplist 2d	Outer scraper, door 2d		69,00
	2	RS	657994	Yttre skraplist 4d	Outer scraper, door 4d		5500
8	12		659996	Hållfjäder 4d/220	Retainer spring 4d/220		5000
9	26		192458	Plåtclips, övre prydnadsl -69	Clip, upper side trim -69		700
10	26	RS	659654	Nit till 192458 -1969	Rivet for 192458 -1969		300
11	26		679885	Plastclips, övre prydnadsl 69-	Plastic clip, upper side trim 69-		8,00
12	1		654384	Prydnadsl, f ramruta vä	Front screen moulding LH		75200
13	1		654385	Prydnadsl, f ramruta hö	Front screen moulding RH		75200
14	2		654386	Skarvstycke	Junction		80,00
15	1		659994	Främre droppl, vä	Drip rail moulding front LH		26500
	1		659995	Främre droppl, hö	Drip rail moulding front RH		26500
16	1		654297	Bakre droppl, vä	Drip rail moulding rear LH		36300
	1		654298	Bakre droppl, hö	Drip rail moulding rear RH		36300
	2	R	662657	Bakre droppl, 220	Drip rail moulding rear RH		42100
17	2		657298	Skarvstycke	Junction		92,00
18	2		654391	Prydnadsl	Trim moulding		195,00
19	4	RS	654585	Fästskruv	Anchorage		2500
20	4		955946	Låsbricka	Lock washer		050
21	4		MM4	Mutter för 654585	Nut for 654585		100
22	1		654372-SET	Prydnadslsats, bakruta	Rear screen moulding kit	†)	1995,00

*1) Under tillverkning; Under construction.

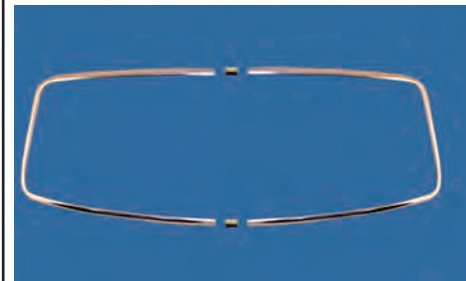
A WINDSCREEN, REAR WINDOW, SIDE WINDOW



A1F lastict ool

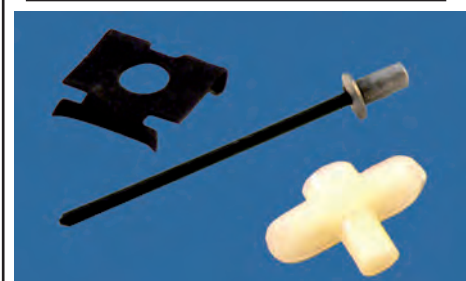
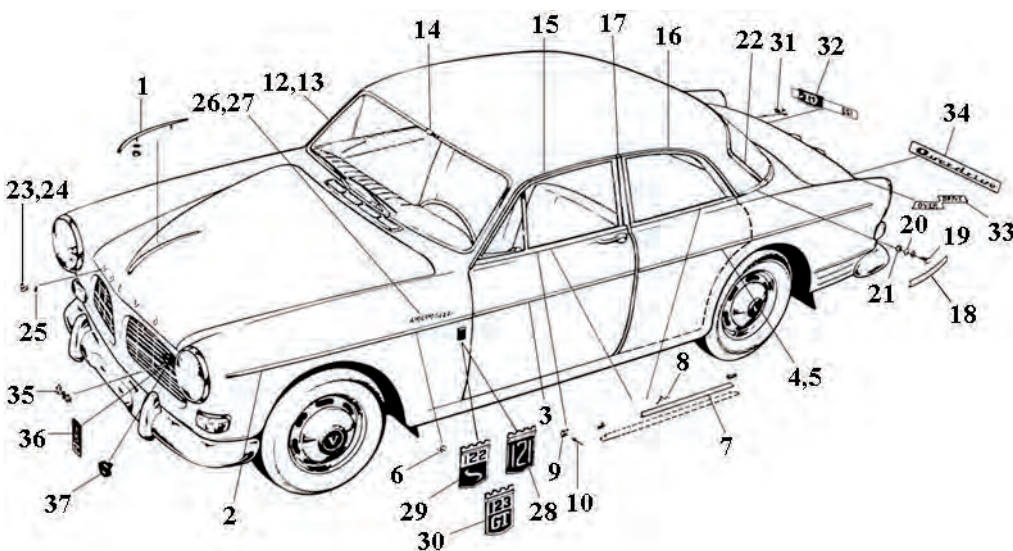


B1 Bonnet moulding



B12/13/14 ronts creenm oulding

B TRIM MOULDINGS



B9/10/1C lip/rivet/plasticc lip



B15/16 ripr ailm ouldings



B19/6 Anchorage 654585/658850

8. KAROSSERI; BODY

POS	ANT QTY	URS ORI	ARTIKEL# PART #	BENÄMNING	DESCRIPTION	ANM REM	PRIS PRICE
A				EMBLEM	EMBLEMS		
23	1	R	276377	VOLVO-bokstäver, guld -1966	Letter set gold -1966	†)	65000
24	1	R	276375	VOLVO-bokstäver, silver 1967-	Letter set silver 1967-	†)	495,00
25	10		82660	Clips för bokstäver, huv	Clips for letter set		300
27	2	R	661054	"Volvo 121" -1964	"Volvo 121" -1964		495,00
	2	R	661055	"Volvo 122S" -1964	"Volvo 122S" -1964		595,00
28	2	R	670678	"121" 1965-70	"121" 1965-70		32500
29	2	R	670677	"122S" 1965-70	"122S" 1965-70		395,00
30	2	R	672490	"123GT"	"123GT"		397,00
31	1	R	666444	"B18" bagage-emblem	"B18" boot emblem		37500
32	1	R	672493	"123GT" bagage-emblem	"123GT" boot emblem		495,00
33	1	R	663558	"Overdrive" ch# -84600	"Overdrive" ch# -84600		395,00
34	1	R	670566	"Overdrive" ch# 84601-	"Overdrive" ch# 84601-		34400
35	1	R	667184	"B18" grillemblem	"B18" grille emblem		495,00
36	1	R	673702	"B20" grillemblem	"B20" grille emblem		395,00
37	1	R	670900	"Volvo" järnh ndlarmärket	"Volvo" grille emblem		31500
B				BACKSPEGLAR	REAR VIEW MIRRORS		
B	2	R	276610	Backspegel, dörr, universal	Rear view mirror,door		47500
-	2		276614	Backspegel, dörr 1968-71	Rear view mirror, door 1968-71	‡)	580,00
1	2		276613	Backspegel, dörr 1972-73	Rear view mirror, door 1972-73	‡)	580,00
-	2		1213608	Spiegelhuvud för 276613/14	Mirror head for 276613/14		42500
2	2		276620	Backspegel, dörr "peep mirror"	Rear view mirror "peep mirror"		295,00
3	2		276615	Backspegel, "Bullet"	Rear view mirror," Bullet"		24500
C				STÖTFÅNGARE	BUMPERS		
1	1		673690-SET	Stötfångarsats, fram	Bumper kit,f ront		5995,00
2	1		653294	Mittstycke, fram	Center section, front		2595,00
3	1		673690	Sidostycke, fram vä	Side section, front LH		165000
4	1		673691	Sidostycke, fram hö	Side section, front RH		165000
5	1		653606	Horn,f ram vä	Overrider,f ront LH		995,00
	1		653607	Horn,f ram h	Overrider,f ront RH		995,00
6	1		653627	Yttre bärjärn,f ram h	Outer bumper support,f ront RH		99,00
7	1		673694-SET	Stötfångarsats, bak	Bumper kit,r ear		5995,00
8	1		653305	Mittstycke, bak	Center section, rear		2595,00
9	1		673694	Sidostycke, bak vä	Side section, rear LH		165000
10	1		673695	Sidostycke, bak hö	Side section, rear RH		165000
11	2		657053	Horn,ba k	Overrider,r ear		995,00
12	2		666265	Horn,ba k 220	Overrider,r ear 220		850,00
-	12	RS	13319	Gummilist	Rubber seal		3600
13	2	RS	666262	Gummiskoning, horn 220	Rubber pad,ove rrider 220		79,00
14	1		653623	Yttre bärjärn,ba k h	Outer bumper support,r ear RH		94,00
15	4	RS	276422	Monteringssats, stötfångare	Mounting kit, bumpers	‡)	179,00
-	4	RS	MSA12	Monteringssats, stötfångare	Mounting kit, bumpers		129,00
16	8	RS	653572	Fästbricka	Anchorage washer		29,00
17	8	RS	190373	Kromad bult	Chromed bolt		4500
18	8	RS	955827	Mutter UNC för 190373	Nut UNC for 190373		400
	8		950354	Mutter med låsning för 190373	Lock nut for 190373		500

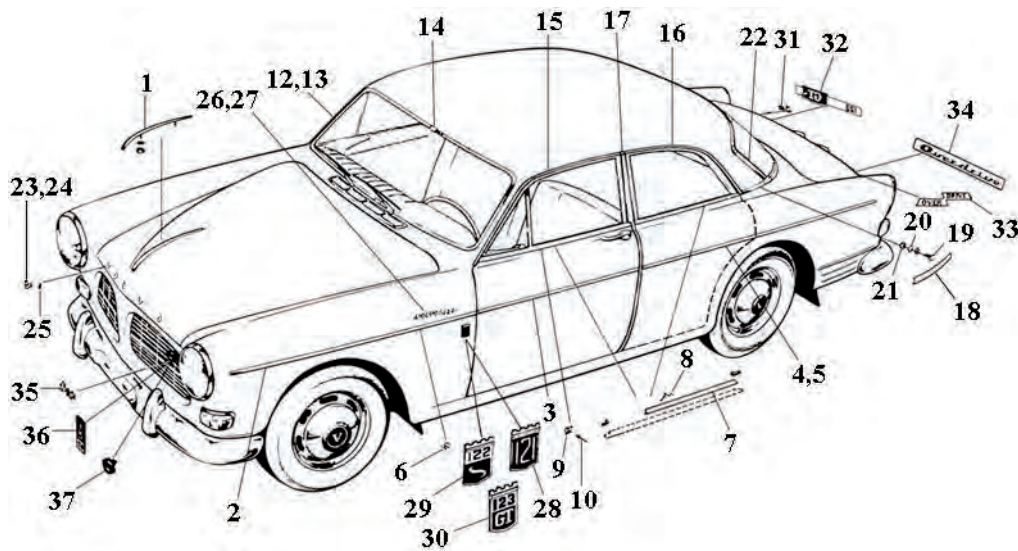
*1) Inklusive clips; Including clips

*3) Monteras utifrån, cc-mått = 95mm; Mounted from the outside, cc = 95mm

*2) Monteras inifrån, cc-mått = 65mm; Mounted from the inside, cc = 65mm

*4) Inklusive fästbricka; Including anchorage washer

A EMBLEMS



VOLVO 212

A27 Volvo 212 64

B18

A35 Emblem "B18"



A37 Emblem "Volvo"

B REAR VIEW MIRRORS



BR ear view mirror

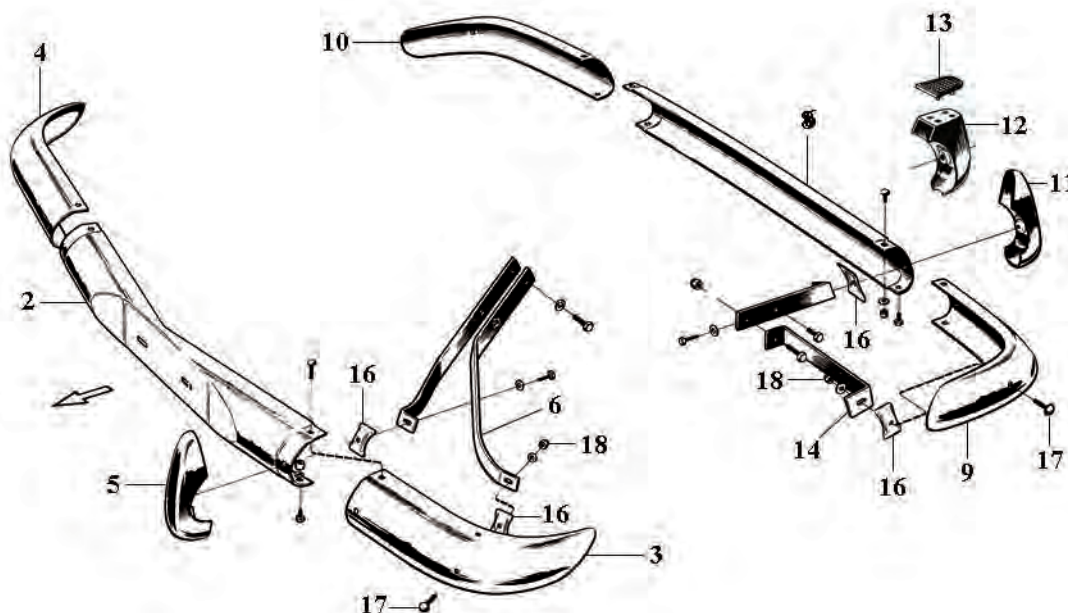


B2 Peep mirror"

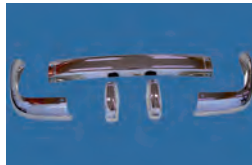


B3 Bullet"

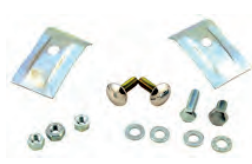
C BUMPERS



CB umperk itf ront



CB umperk itr ear



C15 crewsb umper

8. KAROSSERI; BODY

POS	ANT QTY	URS ORI	ARTIKEL# PART #	BENÄMNING	DESCRIPTION	ANM REM	PRIS PRICE
A				MATTOR/BAGAGE-RUMSBEKLÄDNAD	MATS/LUGGAGE COMPARTMENT		
-	1	RS	660677T	Bagagematta, svart textil	Boot mat, black textile		77300
4	1	RS	691609	Bagagematta, textil, grå 220	Boot mat, textile, grey 220		65000
-	1	RS	670698F	Filtsats, främre golvmatta	Felt kit for 670698R	†)	25000
-	1	RS	670699F	Filtsats, bakre golvmatta	Felt kit for 670699	†)	16500
-	1	RS	277220	Golvmattor, svart textil	Floor mats, black textile	‡)	2795,00
-	1	RS	277221	Golvmattor, grå textil	Floor mats, grey textile	‡)	2795,00
-	1	RS	277222	Golvmattor, blå textil	Floor mats, blue textile	‡)	2795,00
-	1	RS	277223	Golvmattor, brun textil	Floor mats, brown textile	‡)	2795,00
5	1	RS	277227	Golvmattor, röd textil	Floor mats, red textile	‡)	2795,00
-	1	RS	000800-X	Matt/panelsats för bagage 220	Mat/panel kit for boot 220	§)	2195,00
-	1	RS	277215	Tillbehörsmattor, grå gummi	Floor mats, grey rubber, 4 pc		1495,00
-	1	RS	277216	Tillbehörsmattor, svart gummi	Floor mats, black rubber, 4 pc		1495,00
-	1	RS	277215T	Tillbehörsmattor, grå textil	Floor mats, grey textile, 4 pc		695,00
-	1	RS	277216T	Tillbehörsmattor, svart textil	Floor mats, black textile, 4 pc		695,00
6	1	RS	659697	Torpedmatta, byggsats -1964	Firewall insulation -1964		595,00
	1	RS	691581	Torpedmatta, byggsats 1965-	Firewall insulation 1965-		595,00
7	7	R	657905	Gummiknapp, torpedfilt, grå	Rubber button for 659697		2500
	7		671261	Gummiknapp, torpedfilt, svart	Rubber button for 691581		1600
	1		671261-AZ	Gummiknappsats, torpedfilt	Rubber button for 691581, set		81,00
-	erf	RS	001	Ljudisolerpapp, s jälvh ftande	Sound deadening sheet		27500
-	erf	R	2416130	Juteväv för golvmatta, 85 cm	Jute weave, 85 cm		95,00
-	erf	R	000370	Jutefilt 10 mm	Insulating felt, 10 mm		16500
-	erf	R	000318	Jutefilt 7 mm	Insulating felt, 7 mm		13000
8	1	RS	659493	Växelspaksdamask, grå	Rubber casing, grey	§)	295,00
9	1	RS	659701	Växelspaksdamask, grå	Rubber casing, grey	§)	285,00
	1	RS	670875	Växelspaksdamask, svart 1965-	Rubber casing, black 1965-		25500
10	1	RS	669582	Handbromsdamask, grå -1964	Hand brake rubber, grey -1964		16500
	1	RS	670876	Handbromsdamask, svart 1965-	Hand brake rubber, black 1965-		16500
11	1	RS	654691	Remmar för reservhjul	Strap for spare wheel		11500
-	1	RS	669143	Remmar för reservhjul 220	Strap for spare wheel		108,00
12	1	RS	659315	Remmar till domkraft	Straps for jack		11000
-	1	RS	691650	Matta bakom baksäte, grå 220	Carpet under rear seat, grey 220		480,00
-	1	RS	691651	Matta bakom baksäte, svart 220	Carpet under rear seat, black 220		51700

*1) Färdigstansad; Punched

*2) Isolersats ingår; Insulation kit included.

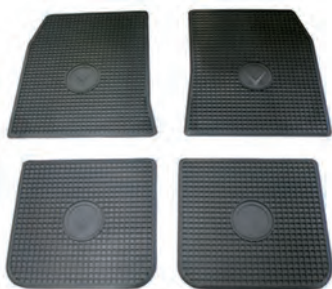
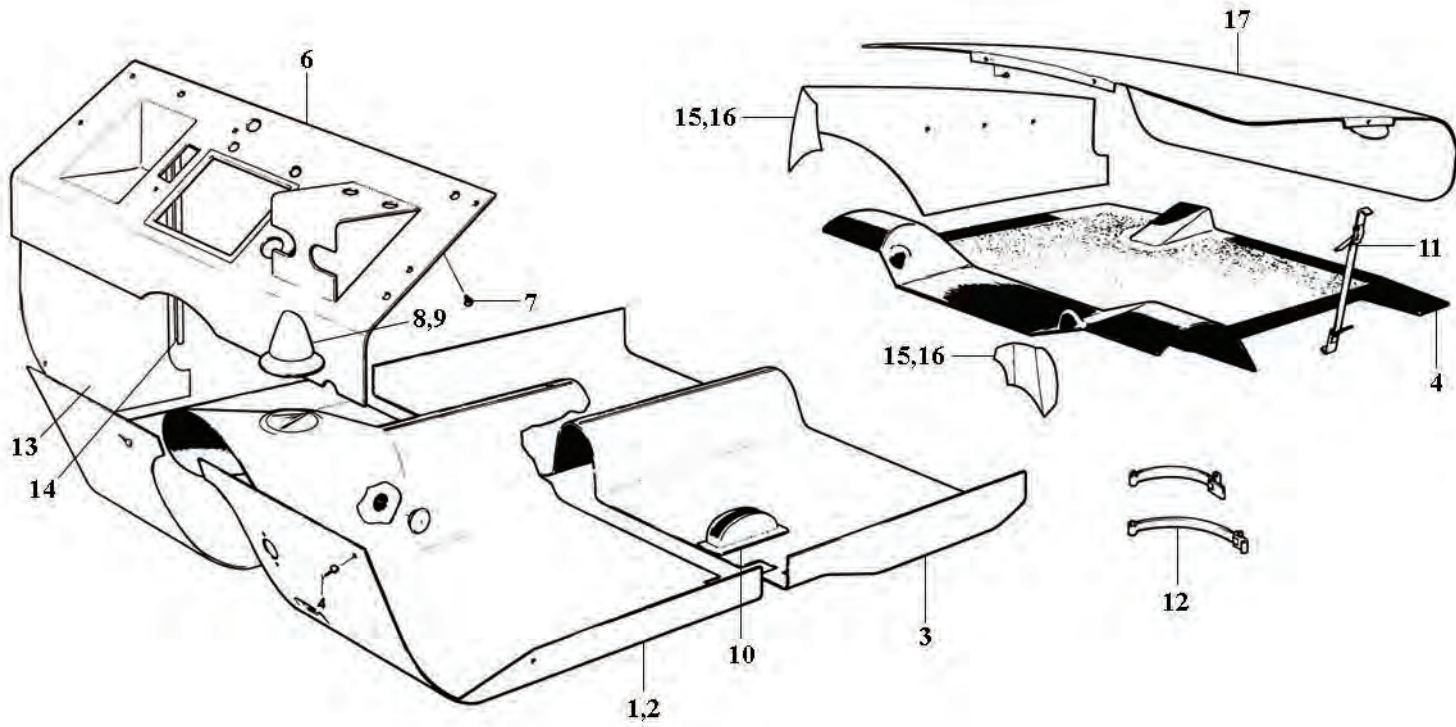
*3) Ange om högerstyrd bil; State if right hand steering.

*4) Ange inredningskod; State interior code.

*5) P120 ch# -54399

*6) P120 ch# 54400-166399, P130 ch# -84599, P220 ch# -17949

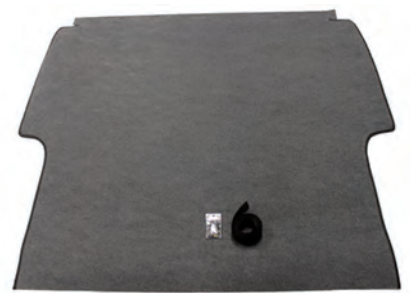
A MATS, LUGGAGE COMPARTMENT



A- Grey floor mats



AF loorm atsr edt extile



AT extilem atþ oot2 20

8. KAROSSERI; BODY

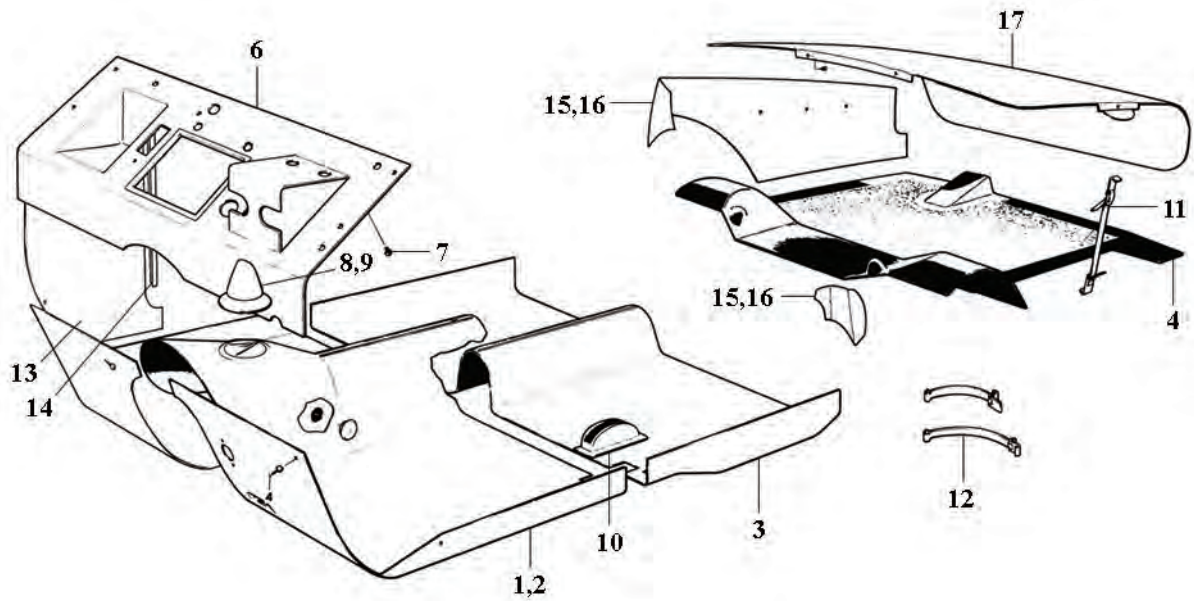
POS	ANT QTY	URS ORI	ARTIKEL# PART #	BENÄMNING	DESCRIPTION	ANM REM	PRIS PRICE
A				PANELER, PAPP	PANELS, BOARD		
13	1	RS	659508	Papp torped sida, grå -64 vä	Cowl side board, grey -64 LH		11000
	1	RS	659507	Papp torped sida, grå -64 hö	Cowl side board, grey -64 RH		11000
	1	RS	671064	Papp torped sida, s vart 65- vä	Cowl side board, black 65- LH		11000
	1	RS	671063	Papp torped sida, s vart 65- h	Cowl side board, black 65- RH		11000
	1	RS	659508H	Papp torped sida, grå hst -64 vä	Cowl side board, grey -64 LH	†)	12500
	1	RS	659507H	Papp torped sida, grå hst -64 hö	Cowl side board, grey -64 RH	†)	12500
	1	RS	671064H	Papp torped sida, s vart h t 65- vä	Cowl side board, black 65- LH	†)	12500
	1	RS	671063H	Papp torped sida, s vart h t 65- h	Cowl side board, black 65- RH	†)	12500
14	1	RS	654542	Plåtlist för torpedpapp vä	Anchorage strip LH		13500
	1	RS	654543	Plåtlist för torpedpapp h	Anchorage strip RH		13500
-	1	RS	MSA1	Skrusats, torped sidor	Screw kit, cowl side board		100
15	1	RS	671068	Papp i bagageutrymme, grå -64	Side panel boot, grey -64		27500
16	1	RS	671067	Papp i bagageutrymme, svart 65-	Side panel boot, black 65-		23500
-	1	RS	671068-1	671068, spegelvänd	671068, reversed		27500
-	1	RS	671067-1	671067, spegelvänd	671067, reversed		23500
17	1	RS	660442	Papp under bagagelucka, grå	Boot lid board, grey -64		295,00
	1	RS	671066	Papp under bagagelucka, svart	Boot lid board, black 65-		295,00
-	1	RS	691589-90	Sidopanel, bagage 220 vä	Side panel boot 220 LH		995,00
B				DIVERSE INRE UTRUSTNING	MISCELLANEOUS INTERIOR EQUIPMENT		
1	1	RS	659130	Stoppning instrumentpanel -62	Dash top 1957-62		234500
2	1	RS	666001	Stoppning instrumentpanel	Dash top		232500
3	1	RS	672577	Stoppning instrumentpanel GT	Dash top GT		234500
	1	RS	672578	Stoppning i-panel GT hst	Dash top GT RHD		250000
4	1	RS	673017	Knäskydd, instrumentpanel	Dash knee protection		162500
5	1		32141010	Lim, instrumentpanel	Glue, dash top		22500
6	1	R	654299	Prydnadslist, instrumentbräda	Trim moulding, dash top		44500
7	6	R	663973	Clips för 654299	Clip for 654299		500
8	1	RS	MS30	Skrusats, infästning solskydd	Screw kit, sun visor		1500
9	2		61544	Bricka till solskydd	Washer for sun visor		100
10	2		907824	Saxpinne till solskydd	Split pin for sun visor		200
11	2		677156	Klädhängare, innerhandtag 67-	Coat hook 67-		38,00
12	1	RS	667878	Panel, hat shelf, sats	Panel at hat shelf, set	2)	495,00
13	1	RS	691615	Panel, hatthylla, vit 65-68	Panel at hat shelf, white		498,00
	1	RS	691615S	Panel, hatthylla, svart 65-68	Panel at hat shelf, black		498,00
14	1	RS	691616	Textilmatta under bakruta 65-68	Hat shelf, textile 65-68		395,00
-	4		950054	Skruv, ryggram	Screw		2000
15	2	RS	690587	Svart textillist 2d	Black door windlace 2d		395,00
	2	RS	690588	Svart textillist 4d	Black door windlace 4d		44000
	2	RS	690589	Svart textillist 220	Black door windlace 220		45000
	2	RS	690588G	Grå textillist 4d	Grey door windlace 4d		45000
16	4	RS	92509	Tätninglist, mellan stolpe	B-pillar rubber		7500
-	26	RS	95384	Clips för list 220	Clip 220		700
17	2		655261	Prydnadslist, främre dörrpanel	Trim moulding, front door panel	3)	25700
18	2		655262	Prydnadslist, bakre dörrpanel	Trim moulding, rear door panel	3)	22400
-	14	R	94890	Clips för prydnadslist	Clip for trim moulding	3)	1300

*1) För högerstyrd bil; For right hand steered cars only.

*3) B16 1959-60

*2) 1957-64, 1969-70

A PANELS, BOARD



A6 Firewall insulation



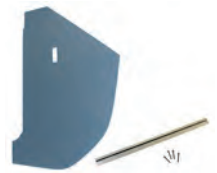
A8/Ø 59493/659701



A1B outboard panel

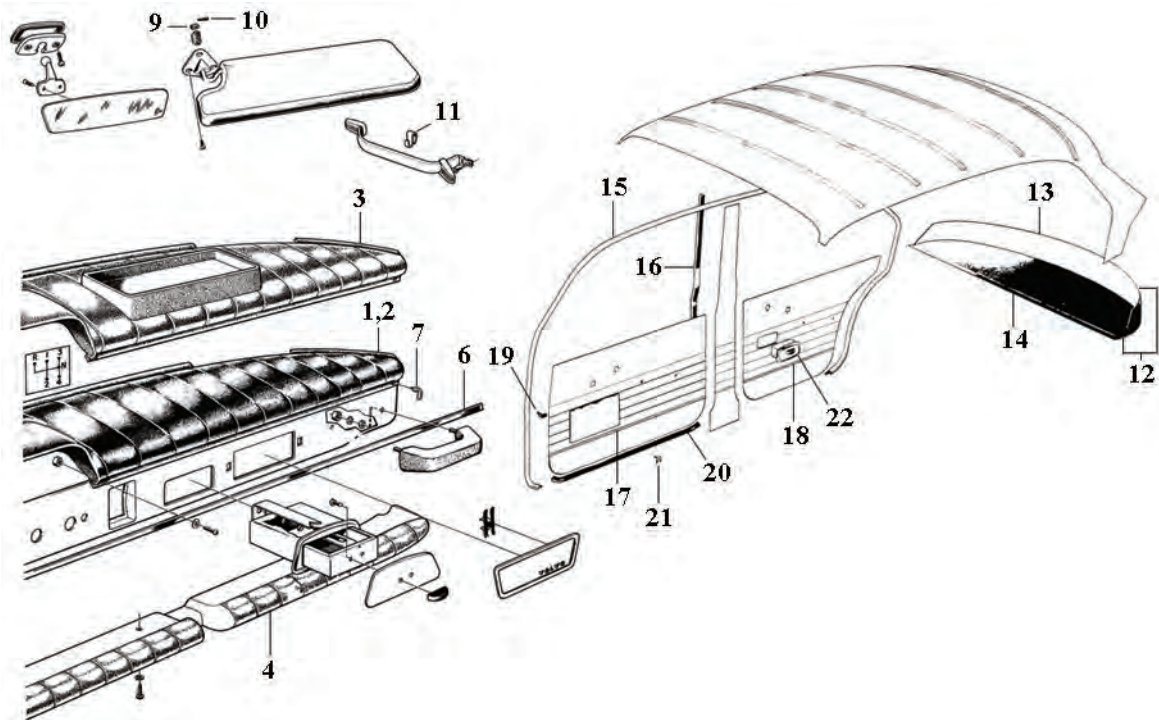


A16 side panel



A13/14 659507/654542

B MISCELLANEOUS INTERIOR EQUIPMENT



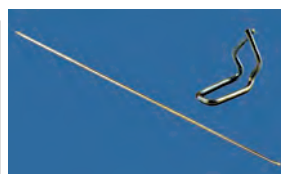
B1/5 Dash top/glue



B12/13 Panels



B11 Hook



B6/T rim/clip



B8 screws

8. KAROSSERI; BODY

POS	ANT QTY	URS ORI	ARTIKEL# PART #	BENÄMNING	DESCRIPTION	ANM REM	PRIS PRICE
A				DIVERSE INRE UTRUSTNING	MISCELLANEOUS INTERIOR EQUIPMENT		
19	erf		95290	Clips för dörrpanel	Clip for door panel		1200
20	1	RS	667514	Tätninglist, dörrpanel 2d vä	Rubber seal,door panel 2d LH		15400
	1	RS	667515	Tätninglist, dörrpanel 2d hö	Rubber seal,door panel 2d RH		15400
	2	RS	667690	Tätninglist, dörrpanel fram 4d	Rubber seal,door panel front 4d		149,00
	2	RS	667691	Tätninglist, dörrpanel bak 4d	Rubber seal,door panel rear 4d		149,00
21	26		320448	Clips för tätninglist, dörrpanel	Clip for rubber seal		9,00
22	2	N	92842	Ram till askkopp,ba k	Frame,a sh ray		195,00
-	1		000349	Hjulhusstoppning	Wheelhouse padding		149,00
-	erf		91944	Försänkt bricka till 1794	Washer flush		100
-	2	R	691425	Stoppning, framstol, rygg 65-68	Seat foam, front seat, back 65-68		895,00
23	2	R	691612	Stoppning, framstol, sits 65-68	Seat foam,front seat,bot tom		895,00
-	13	RS	671118	Resårband till stolar	Pirelli seat strap		14000
-	30	RS	671226	Krok till resårband	Hook for Pirelli seat strap		700
-	4	RS	671227	Fäste för resårband	Clip for Pirelli seat strap		700
24	2	R	686367	Nackstöd utan klädsel 65-71	Head rest w/o cover 65-71		61000
25	2	R	672021S	Monteringssats, nackstöd 65-71	Mounting kit, head rest 65-71		695,00
-	erf	RS	000305	Hogringsats (55 st)	Hog ring kit (55 pc)		39,00
-	1		296	Klädseltång med clips	Pliers for upholstery w clips		187,00
-				INNERTAK	HEADLININGS		
	1	RS	98391	Grått flossat tyg	Grey felt	†)	1595,00
	1	RS	98391-1	Grått flossat tyg, för limning	Grey felt, for glueing	‡)	1995,00
	1	RS	98747	Perforerad vinyl	Perforated vinyl	‡)	1195,00
	1	RS	98747S	Perforerad vinyl ,s vart	Perforated vinyl, black		135000
	1	RS	98569	Våffelmönstrad textil 1959-63	Waffle 1959-63	‡)	1850,00
	1	RS	690639	Perforerad vinyl 220	Perforated vinyl 220		135000
B				INREDNING B16 4 DÖRRAR 1957-58	INTERIOR B16 4 DOORS 1957-58		
	1	RS		Dörrpaneler, framdörr	Door panels, front door	pair	2395,00
	1	RS		Dörrpaneler, bakdörr	Door panels, rear door	pair	232500
	1	RS		Klädsel,f ramstolar	Cover, front seats	set	4790,00
	1	RS		Klädsel,ba ksäte	Cover, rear seat	set	4595,00
	1	RS		Klädsel,h ulhs	Cover, wheel arch	pair	495,00
	1	RS	000349	Hjulhusstoppning	Wheelhouse padding	pair	149,00
	1	RS		Klädsel,B -stolpe	Cover, B-pillar	pair	17500
				Följande koder finns:	Following codes available:		
	1		6-106	Blått tyg med silvertrådar	Blue fabric with silver threads	‡)	
	2		7-107	Rött tyg med silvertrådar, beige och svart vinyl	Red fabric with silver threads, beige and black vinyl	‡)	
	B		8-108	Gråsvart tyg, beige och svart vinyl	Dark grey fabric, beige and black vinyl	‡)	
			9-109	Vit, svart och röd	White, black and red	‡)	

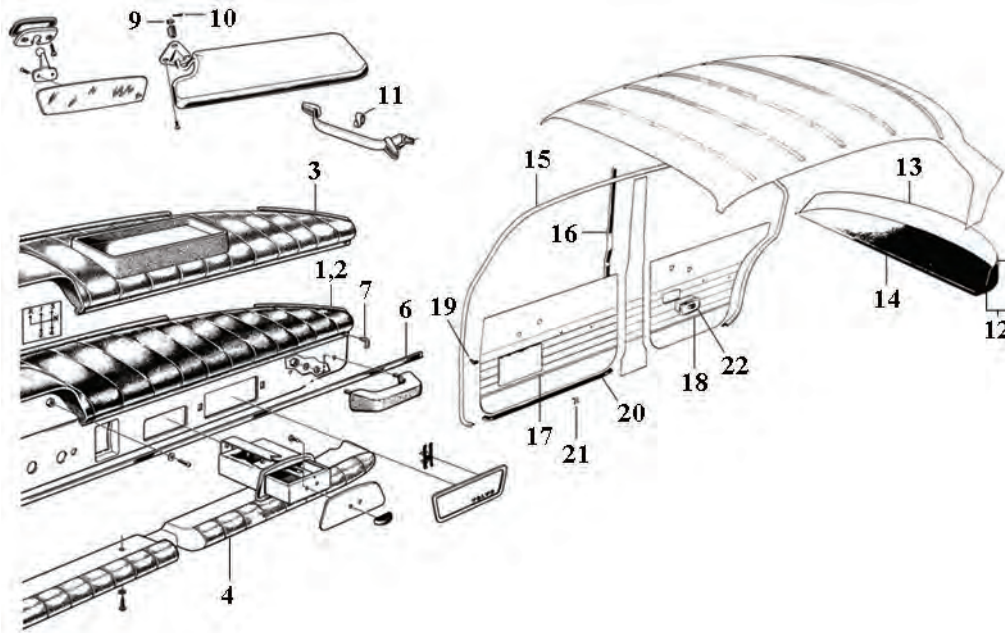
*1) P120 ch# -40166

*2) P120 ch# 40167-, 130

*3) Ange om fällbeslag; State if seat adjuster.

*4) Referens behövs; Reference will be needed

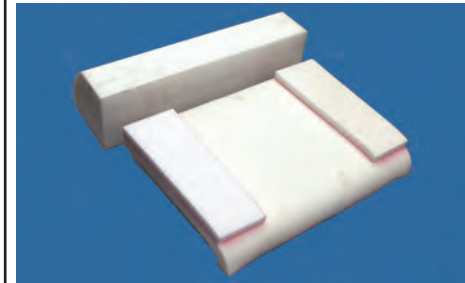
A MISCELLANEOUS INTERIOR EQUIPMENT



A2H eadr estw /o cover1 965-71

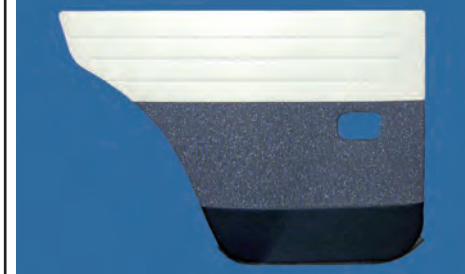


A2M ounting ith ed r est

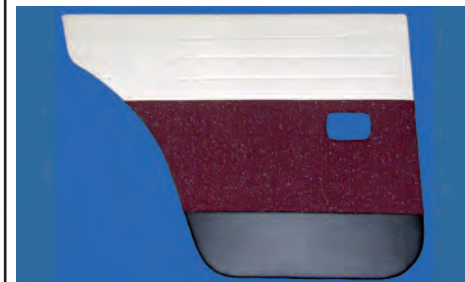


A2S eatf oamp ottom

B INTERIOR B16 4 DOORS 1957-58



B6 -10R eard oorp anel



BZ -10R eard oorp anel



BZ -10F rontd oor panel

8. KAROSSERI; BODY

POS	ANT QTY	URS ORI	ARTIKEL# PART #	BENÄMNING	DESCRIPTION	ANM REM	PRIS PRICE
A				INREDNING B16 4 DÖRRAR 1959-60	INTERIOR B16 4 DOORS 1959-60		
	1	RS		Dörrpaneler, framdörr	Door panels, front door	pair	2395,00
	1	RS		Dörrpaneler, bakdörr	Door panels, rear door	pair	2325,00
	1	RS		Klädsel, f ramstolar	Cover, front seats	set	5590,00
	1	RS		Klädsel, ba ksäte	Cover, rear seat	set	3895,00
	1	RS		Klädsel, h ulhs	Cover, wheel arch	pair	395,00
1	1	RS	000349	Hjulhusstoppning	Wheelhouse padding	pair	149,00
	1	RS		Klädsel, B -stolpe	Cover, B-pillar	pair	25000
				Följande koder finns:	Following codes available:		
2			12-110	Blått tyg med silvertrådar, beige och svart vinyl	Blue fabric with silver threads, beige and black vinyl	†)	
			13-111	Gråsvart tyg, beige och svart vinyl	Dark grey fabric, beige and black vinyl	‡)	
3			14-112	Ljusgrå säckvävstextil, beige vinyl	Light grey jute fabric, beige vinyl		
			15-113	Röd läder, röd vinyl	Red leather, red vinyl	‡)	
4			17-115	Röd och beige vinyl	Red and beige vinyl	‡)	
A			18-114	Blågrönt tyg, beige vinyl	Blue-green fabric, beige vinyl		
			117-20	Ljusbrun vinyl	Light brown vinyl	‡)	
			118-19	Beige och gråbeige vinyl	Beige and grey beige vinyl	‡3)	
B				INREDNING B16 4 DÖRRAR 1960-61	INTERIOR B16 4 DOORS 1960-61		
	1	RS		Dörrpaneler, framdörr	Door panels, front door	pair	1995,00
	1	RS		Dörrpaneler, bakdörr	Door panels, rear door	pair	1995,00
	1	RS		Klädsel, f ramstolar	Cover, front seats	set	3990,00
	1	RS		Klädsel, ba ksäte	Cover, rear seat	set	2595,00
	1	RS		Klädsel, baksäte, pipstoppning	Cover, rear seat, Export model	set	3795,00
	1	RS		Klädsel, B -stolpe	Cover, B-pillar	pair	11500
				Följande koder finns:	Following codes available:		
			119-160	Ljusbrun vinyl	Light brown vinyl	‡)	
			120-161	Blå vinyl	Blue vinyl	‡)	
			121-162	Gråbeige vinyl	Grey beige vinyl	‡)	
1			122-163	Guldbrunt tyg, ljusbrun vinyl	Gold brown fabric, light brown vinyl	‡)	
B			123-164	Blått tyg, blå vinyl	Blue fabric, blue vinyl	‡)	
			124-165	Grått tyg, gråbeige vinyl	Grey fabric, grey beige vinyl	‡)	
			125-183	Röd läder, röd vinyl	Red leather, red vinyl	‡5)	
			129-178	Ljusbrun vinyl	Light brown vinyl	‡6)	
			130-179	Blå vinyl	Blue vinyl	‡6)	
			131-180	Gråbeige vinyl	Grey beige vinyl	‡6)	

*1) Ange om fällbeslag; State if seat adjuster.

*2) Referens behövs; Reference will be needed

*3) Inget armstöd bak; No armrest in back seat

*4) Export-modell; Export model

*5) Europamodell, tyg/vinyl; European model, fabric/vinyl

*6) Helsoffa; Bench seat

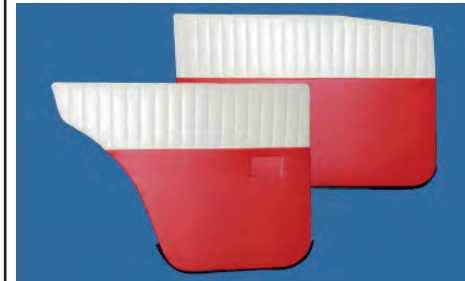
A INTERIOR B16 4 DOORS 1959-60



A2 12-110 Rear seat



A3 4-111 front seat



A4 7-111 door panels

B INTERIOR B16 4 DOORS 1960-61



A1 Wheelhouse padding



B1 22-161 round door panel



B1 23-161 interior

8. KAROSSERI; BODY

POS	ANT QTY	URS ORI	ARTIKEL# PART #	BENÄMNING	DESCRIPTION	ANM REM	PRIS PRICE
A				INREDNING B16/B18 4 DÖRRAR 1962-64	INTERIOR B16/B18 4 DOORS 1962-64		
	1	RS		Dörrpaneler, framdörr	Door panels, front door	pair	1695,00
	1	RS		Dörrpaneler, bakdörr	Door panels, rear door	pair	1695,00
	1	RS		Klädsel,f ramstolar	Cover, front seats	set	3850,00
	1	RS		Klädsel,ba ksäte	Cover, rear seat	set	3395,00
	1	RS		Klädsel,B -stolpe	Cover, B-pillar	pair	695,00
				Följande koder finns:	Following codes available:		
			135-200	Nougat vinyl 1962-63	Nougat vinyl 1962-63	†)	
			137-202	Blått tyg, blå vinyl 1962-63	Blue fabric, blue vinyl 1962-63	†2)	
			138-203	Beige tyg, nougat vinyl 1962-63	Beige fabric, nougat vinyl 1962-63		
			139-204	Blått tyg, blå vinyl 1962-63	Blue fabric, blue vinyl 1962-63	‡)	
			140-205	Nougat vinyl 1962-63	Nougat vinyl 1962-63	†34)	
			142-207	Blått tyg, blå vinyl 1962-63	Blue fabric, blue vinyl 1962-63	†23)	
			147-224	Grå vinyl 1962-63	Grey vinyl 1962-63	†)	
A			148-225	Röd vinyl 1962-63	Red vinyl 1962-63	†)	
1			149-226	Grått tyg, grå vinyl 1962-63	Grey fabric, grey vinyl 1962-63		
			150-227	Rött tyg, röd vinyl 1962-63	Red fabric, red vinyl 1962-63		
			151-228	Grå vinyl 1962-63	Grey vinyl 1962-63	†3)	
			152-229	Röd vinyl 1962-63	Red vinyl 1962-63	†3)	
			155-248	Grå vinyl 1963-64	Grey vinyl 1963-64	†)	
			156-249	Röd vinyl 1963-64	Red vinyl 1963-64	†)	
			158-250	Grått tyg, grå vinyl 1963-64	Grey fabric, grey vinyl 1963-64		
			159-251	Rött tyg, röd vinyl 1963-64	Red fabric, red vinyl 1963-64		
			161-252	Grå vinyl 1963-64	Grey vinyl 1963-64	†3)	
			162-253	Röd vinyl 1963-64	Red vinyl 1963-64	†3)	
				Export-modell specialorder	Export models special order		

*1) Export-modell, helvinyl; Export model, all vinyl

*2) Vinyl ersatt med 58-61 typ; Vinyl replaced with 58-61 type

*3) Referens behövs; Reference will be needed

*4) Helsoffa fram, ej armstöd bak; Bench in front seat, No armrest in rear seat.

A INTERIOR B16/B18 4 DOORS 1962-64



A1 48-22F ronts eats



A1 48-22F rontd oore xport



A1 149-226 Rear seat

8. KAROSSERI; BODY

POS	ANT QTY	URS ORI	ARTIKEL# PART #	BENÄMNING	DESCRIPTION	ANM REM	PRIS PRICE
A				INREDNING B18 4 DÖRRAR 1965-67	INTERIOR B18 4 DOORS 1965-67		
	1	RS		Dörrpaneler, framdörr	Door panels, front door	pair	1695,00
	1	RS		Dörrpaneler, bakdörr	Door panels, rear door	pair	1695,00
	1	RS		Klädsel,f ramstolar	Cover, front seats	set	4690,00
	1	RS		Klädsel,ba ksäte	Cover, rear seat	set	2795,00
	1	RS		Panel,B -stolpe	Panel,B -pillar	pair	695,00
	1	RS		Klädsel, nackstöd	Cover, headrest	pair	590,00
				Följande koder finns:	Following codes available:		
1			167-502	Mörkröd vinyl 1965	Dark red vinyl 1965	†)	
A			168-503	Svart vinyl 1965-68	Black vinyl 1965-68	†)	
			170-505	Ljusblå vinyl 1965	Light blue vinyl 1965	†)	
			171-506	Mörkröd vinyl 1966	Dark red vinyl 1966	†23)	
			172-507	Svart vinyl 1965-68	Black vinyl 1965-68	†23)	
			175-523	Mörkröd vinyl 1966	Dark red vinyl 1966		
			179-527	Mörkröd vinyl 1966	Dark red vinyl 1966	23)	
			183-545	Vinröd vinyl 1967-68	Maroon vinyl 1967-68		
3			184-546	Brun läderfärgad vinyl 1967-68	Tan vinyl 1967-68		
2			185-547	Grön vinyl 1967-68	Green vinyl 1967-68		
			187-549	Brun läderfärgad vinyl 1967-68	Tan vinyl 1967-68	23)	
B				INREDNING B18 2 DÖRRAR 1962-64	INTERIOR B18 2 DOORS 1962-64		
	1	RS		Dörrpaneler	Door panels	pair	1695,00
	1	RS		Klädsel,ba kre sidopanel,pa r	Cover, rear side panel, pair	‡)	54500
	1	RS		Klädsel,f ramstolar	Cover, front seats	set	355000
	1	RS		Klädsel, framstolar pipstoppning	Cover, front seats export model	set	3850,00
	1	RS		Klädsel,ba ksäte	Cover, rear seat	set	2895,00
	1	RS		Klädsel, baksäte pipstoppning	Cover, rear seat export model	set	3295,00
				Följande koder finns:	Following codes available:		
B			401-189	Nougat vinyl 1962-63	Nougat vinyl 1962-63	§)	
			403-191	Blå vinyl 1962-63	Blue vinyl 1962-63	§)	
			404-192	Beige tyg, nougat vinyl 1962-63	Beige fabric, nougat vinyl 1962-63		
			405-193	Blått tyg, blå vinyl 1962-63	Blue fabric, blue vinyl 1962-63		
1			406-233	Grå vinyl 1962-63	Grey vinyl 1962-63	§)	
2			407-234	Röd vinyl 1962-63	Red vinyl 1962-63	§)	
3			408-235	Grått tyg, grå vinyl 1962-63	Grey fabric, grey vinyl 1962-63		
			409-236	Rött tyg, röd vinyl 1962-63	Red fabric, red vinyl 1962-63		
			410-244	Grå vinyl 1964	Grey vinyl 1964	§)	
			411-245	Röd vinyl 1964	Red vinyl 1964	§)	
			413-246	Grått tyg, grå vinyl 1964	Grey fabric, grey vinyl 1964		
			414-247	Rött tyg, röd vinyl 1964	Red fabric, red vinyl 1964		
				Export-modell specialorder	Export models special order		

*1) Bred kromlist; Wide trim

*2) Helsoffa; Bench seat

*3) Referens behövs; Reference will be needed

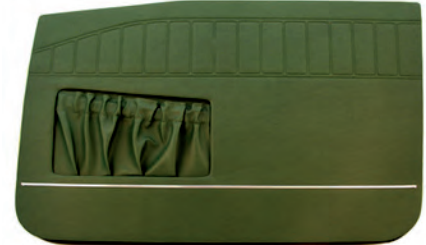
*4) För omklädning av gammal stomme; For re-covering old core

*5) Export-modell, helvinyl; Export model, all vinyl

A INTERIOR B18 4 DOORS 1965-67



A1 67-5F rontd oorp anel



A2 85-54F rontd oorp anel



A3 84-54F rontd oorp anel

B INTERIOR B18 2 DOORS 1962-64



B4 06-23F ronts eat



B2 407-234 Rear seat



B3 08-23R ears eatu pperp art

8. KAROSSERI; BODY

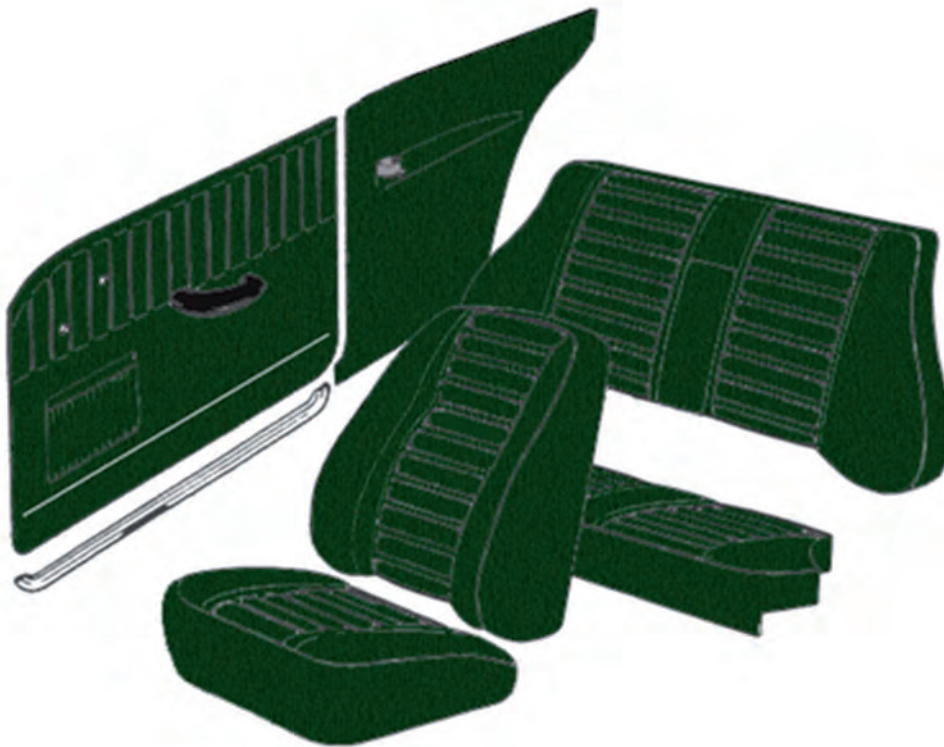
POS	ANT QTY	URS ORI	ARTIKEL# PART #	BENÄMNING	DESCRIPTION	ANM REM	PRIS PRICE
A				INREDNING B18 2 DÖRRAR 1965-68	INTERIOR B18 2 DOORS 1965-68		
	1	RS		Dörrpaneler	Door panels	pair	1695,00
	1	RS		Klädsel,ba kre sidopanel,pa r	Cover, rear side panel, pair	†)	54500
	1	RS		Klädsel,f ramstolar	Cover, front seats	set	4690,00
	1	RS		Klädsel,ba ksäte	Cover, rear seat	set	2795,00
1	1	RS		Klädsel, nackstöd	Cover, headrest	pair	590,00
				Följande koder finns:	Following codes available:		
			416-514	Mörkröd vinyl 1965	Dark red vinyl 1965		
			417-515	Svart vinyl 1965-68	Black vinyl 1965-68		
2			419-517	Ljusblå vinyl 1965	Light blue vinyl 1965		
			420-532	Mörkröd vinyl 1966	Dark red vinyl 1966		
			424-551	Vinröd vinyl 1967-68	Maroon vinyl 1967-68		
3			425-552	Brun läderfärgad vinyl 1967-68	Tan vinyl 1967-68		
A			426-553	Grön vinyl 1967-68	Green vinyl 1967-68		
			427-575	Blå vinyl 1968	Blue vinyl 1968	‡)	
			428-584	Svart vinyl 1967-68	Black vinyl 1967-68		
			429-585	Vinröd vinyl 1967-68	Maroon vinyl 1967-68		
B				INREDNING B20 2 DÖRRAR 1969-70	INTERIOR B20 2 DOORS 1969-70		
	1	RS		Dörrpaneler	Door panels	pair	1695,00
	1	RS		Klädsel,ba kre sidopanel,pa r	Cover, rear side panel, pair	†)	54500
	1	RS		Klädsel,f ramstolar	Cover, front seats	set	4690,00
	1	RS		Klädsel,ba ksäte	Cover, rear seat	set	2795,00
	1	RS		Klädsel, nackstöd	Cover, headrest	pair	590,00
				Följande koder finns:	Following codes available:		
			417B	Svart vinyl 1969	Black vinyl 1969	‡)	
B			430-595	Beige vinyl 1969	Beige vinyl 1969		
			431-596	Blå vinyl 1969	Blue vinyl 1969		
			432-597	Röd vinyl 1969	Red vinyl 1969		
			433-635	Brun vinyl 1970	Brown vinyl 1970		
			434-636	Röd vinyl 1970	Red vinyl 1970		
1			435-637	Blå vinyl 1970	Blue vinyl 1970		

*1) För omklädning av gammal stomme; For re-covering old core

*3) Referens behövs; Reference will be needed

*2) Vinyl ersatt med 1969 typ; Vinyl replaced with 1969 type

A INTERIOR B18 2 DOORS 1965-68



A4 19-51D oorp anel

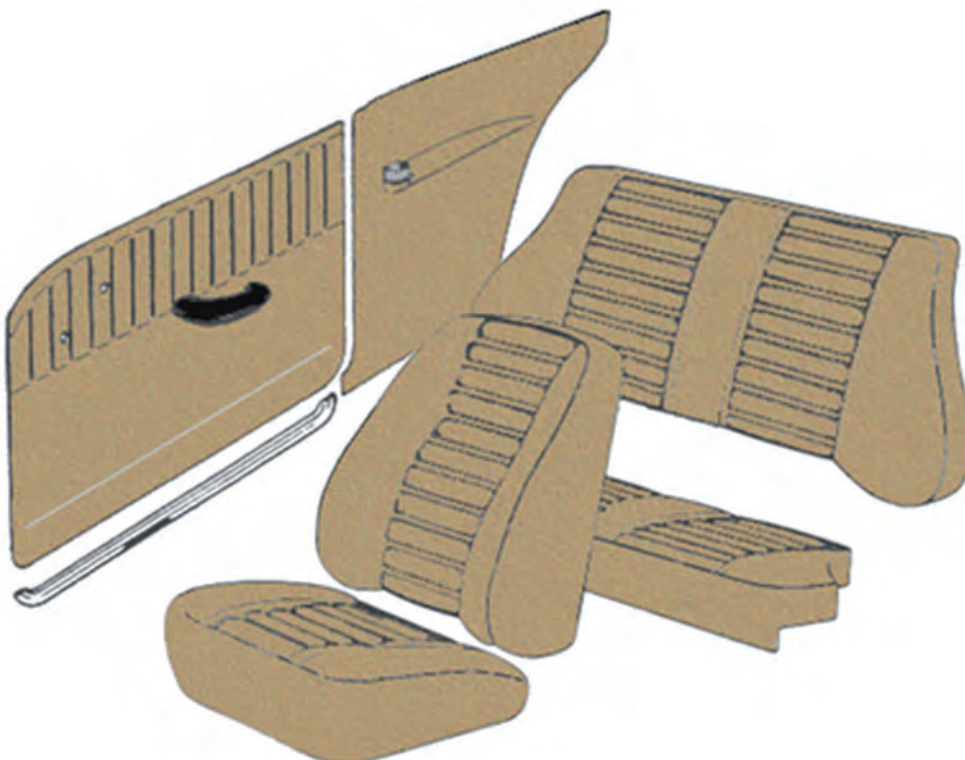


A3 25-55R ears eatu pper+ l ower



A1 Headrests

B INTERIOR B20 2 DOORS 1969-70



B4 30-59R ears idep anel



B4 30-59R ears eat



B4 35-63R ears eat

8. KAROSSERI; BODY

POS	ANT QTY	URS ORI	ARTIKEL# PART #	BENÄMNING	DESCRIPTION	ANM REM	PRIS PRICE
A				INREDNING 220 1962-64	INTERIOR 220 1962-64		
	1	RS		Dörrpaneler, framdörr	Door panels, front door	pair	1695,00
	1	RS		Dörrpaneler, bakdörr	Door panels, rear door	pair	1695,00
	1	RS		Klädsel,f ramstolar	Cover, front seats	set	355000
	1	RS		Klädsel, framstolar pipstoppning	Cover, front seats, US model	set	3850,00
	1	RS		Klädsel,ba ksäte	Cover, rear seat	set	4295,00
	1	RS		Klädsel, baksäte, pipstoppning	Cover, rear seat, US model	set	3995,00
	1	RS		Panel,B -stolpe	Panel,B -pillar	pair	695,00
	1	RS		Sidopaneler, bagage	Cargo area side panels	pair	925,00
	1	RS		Hjulhusklädsel, vinyl och matta	Cargo area carpet and vinyl	pair	795,00
	1	RS	000349	Hjulhusstoppning	Wheelhouse padding	pair	149,00
				Följande koder finns:	Following codes available:		
1			501-230	Nougat vinyl 1962-63	Nougat vinyl 1962-63	†)	
			502-231	Grå vinyl 1962-63	Grey vinyl 1962-63	†)	
A			503-232	Röd vinyl 1962-63	Red vinyl 1962-63	†)	
			504-215	Beige tyg, nougat vinyl 1962-63	Beige fabric, Nougat vinyl 1962-63		
			507-254	Grå vinyl 1964	Grey vinyl 1964	†)	
			508-255	Röd vinyl 1964	Red vinyl 1964	†)	
				Export-modell specialorder	Export models special order		
B				INREDNING 220 1965-69	INTERIOR 220 1965-69		
	1	RS		Dörrpaneler, framdörr	Door panels, front door	pair	1695,00
	1	RS		Dörrpaneler, bakdörr	Door panels, rear door	pair	1695,00
	1	RS		Klädsel,f ramstolar	Cover, front seats	set	4690,00
	1	RS		Klädsel,ba ksäte	Cover, rear seat	set	3095,00
	1	RS		Klädsel, nackstöd	Cover, head rest	pair	590,00
	1	RS		Panel,B -stolpe	Panel,B -pillar	pair	695,00
	1	RS		Mattor/paneler, bagage	Cargo area carpets/panels	set	2195,00
	1	RS	000349	Hjulhusstoppning	Wheelhouse padding	pair	149,00
				Följande koder finns:	Following codes available:		
			510-518	Mörkröd vinyl 1965	Dark red vinyl 1965	2)	
1			511-519	Svart vinyl 1965-67	Black vinyl 1965-67		
B			513-521	Ljusblå vinyl 1965	Light blue vinyl 1965	2)	
			514-536	Mörkröd vinyl 1966	Dark red vinyl 1966		
			518-544	Vinröd vinyl 1967-68	Maroon vinyl 1967-68		
			519-555	Brun läderfärgad vinyl 1967-68	Tan vinyl 1967-68		
			520-556	Grön vinyl 1967-68	Green vinyl 1967-68		
2			522-598	Beige vinyl 1969	Beige vinyl 1969		
3			523-599	Blå vinyl 1969	Blue vinyl 1969		
			524-600	Röd vinyl 1969	Red vinyl 1969		

*1) Export-modell, helvinyl; Export model, all vinyl

*2) Bred kromlist; Wide trim

A INTERIOR 220 1962-64



A5 03-23E ronts eat

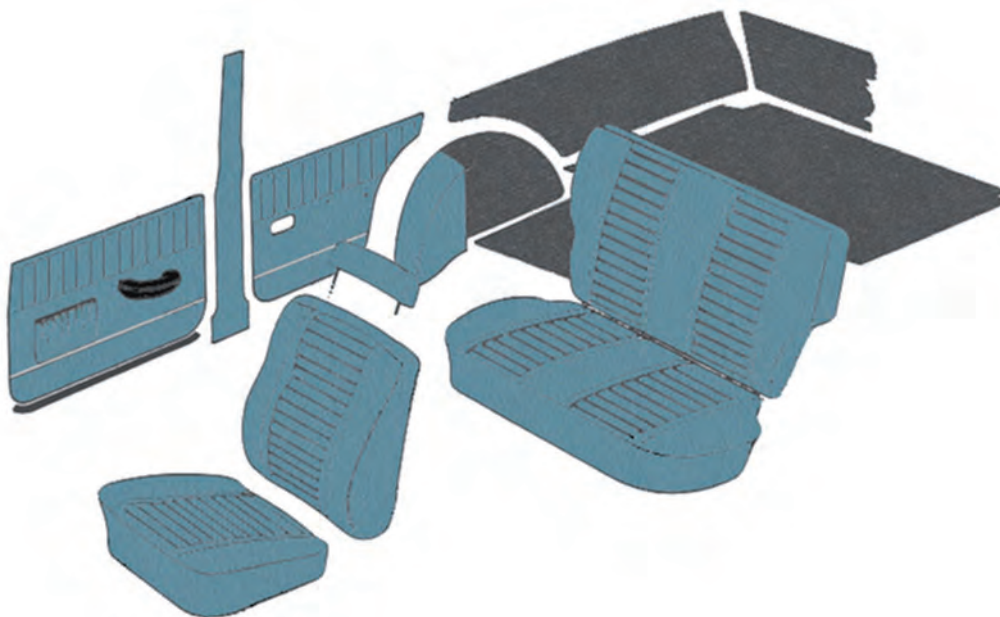


A5 03-23E arga rea idep anels



A5 01-23W heelhousec over

B INTERIOR 220 1965-69



B5 11-51V rontd oorp anel



B5 22-59F rontd oorp anel



B5 23-59V rontd oorp anel

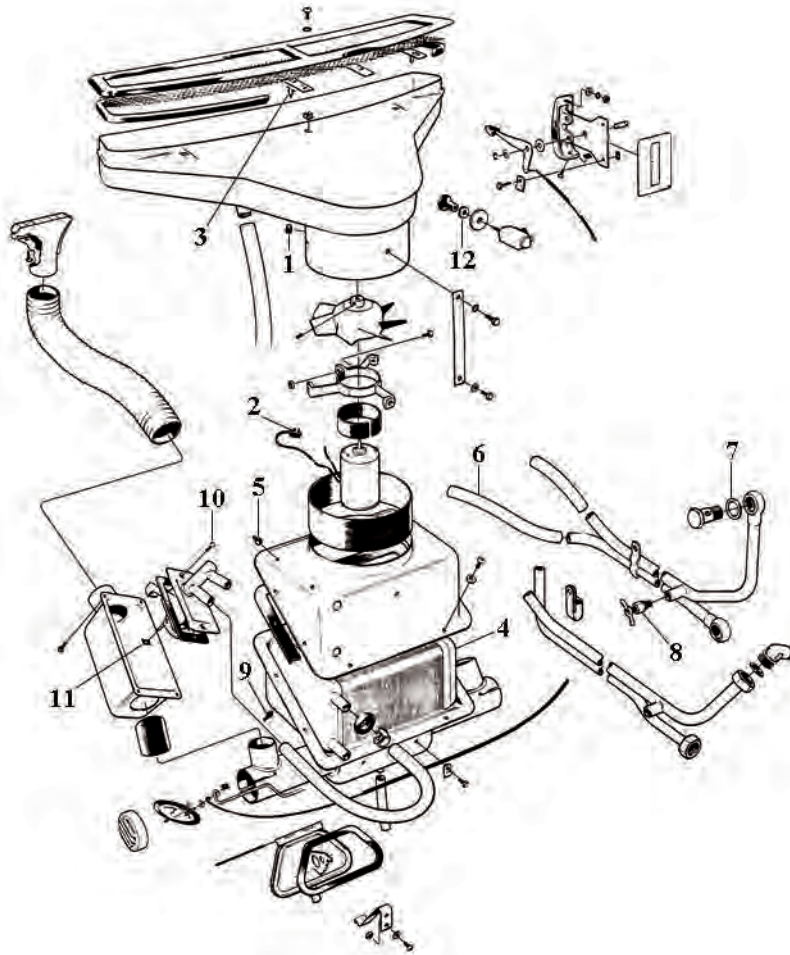
9. VÄRMEANLÄGGNING; HEATER

POS	ANT QTY	URS ORI	ARTIKEL# PART #	BENÄMNING	DESCRIPTION	ANM REM	PRIS PRICE
A				VÄRMEANLÄGGNING 4D CH# -13345	HEATING SYSTEM 4D CH# -13345		
1	1	R	94026	Gummibussning	Rubber bushing		1500
2	erf	N	182008	Kopplingsstycke	Connector		2200
3	4	R	654290	Fäste	Anchorage		2400
4	1		653203	Cellsystem	Core		1538,00
5	4	R	81803	Gummiknapp	Rubber button		9,00
6	2	RS	13569	Gummislang, röd	Rubber hose, red		7000
7	4		11998	Packning	Packing	†)	8,00
9	4	R	81803	Gummiknapp	Rubber button		9,00
10	2		955154	Skruv, sen	Screw, late		100
11	1		82660	Plåtmutter	Speed nut		300
12	1		654442	Mutter	Nut		5600
B				VÄRME- OCH FRISK-LUFTSANLÄGGNING	HEATER AND FRESH AIR UNITS		
1	1	RS	658721	Packningssett värmepaket	Gasket kit heater unit		298,00
2	1	RS	93963	Gummiplugg värmepaket	Rubber plug		1600
3	2		94081	Gummiplugg värmepaket	Rubber plug		2000
4	8		955137	Skruv B16	Screw B16		100
	11		955136	Skruv B18/B20	Screw B18/B20		100
5	2		955137	Skruv B18/B20	Screw B18/B20		100
6	1		653203	Cellsystem	Core		2295,00
7	8		82429	Gummiknapp värmepaket	Rubber button		1400
8	1	RS	658728	Packning spjäll	Gasket		4300
9	1	RS	658722	Packning spjäll	Gasket		4300
10	4		955136	Skruv B18/B20	Screw B18/B20		100
11	1	RS	40136	Gummibussning B16/B18	Rubber bushing B16/B18		2400
12	1	R	95217	Fläktmotor 12V -1965	Fan motor 12V -1965		1695,00
-	2	R	94026	Gummibussning B16/B18	Rubber bushing B16/B18	‡)	1500
-	1	RS	40136	Gummibussning B16/B18	Rubber bushing B16/B18	‡)	2400
13	1	RS	659139	Packning	Gasket		39,00
14	6		955137	Skruv B18/B20	Screw B18/B20		100
15	2		955136	Skruv B16/B20	Screw B16/B20		100
	2		955137	Skruv B18	Screw B18		100
16	1		661063	Dräneringsslang	Drain hose		29,00
17	1	RS	658731	Packning	Gasket		99,00
18	1	RS	659752	Packning	Gasket		95,00
19	1		940158	Skruv B16/B18	Screw B16/B18		8,00
20	1		955825	Mutter B18/B20	Nut B18/B20		200
21	2		192287	Bricka B18/B20	Washer B18/B20		100
22	3		940155	Låsbricka B16	Lock washer B16		050
	2		955825	Mutter B18/B20	Nut B18/B20		200
23	1	RS	659357	Packning värmeventil	Gasket		29,00
24	2		955138	Skruv	Screw		100
25	1	R	673705	Gummislang B16/B18	Rubber hose B16/B18		85,00
26	1	R	673639	Gummislang B20	Rubber hose B20		108,00
27	1	R	660047	Gummislang B16/B18	Rubber hose B16/B18		82,00
28	1	R	682140	Gummislang B20	Rubber hose B20		12500

*1) Tidigt utförande; Early production

*2) Ange chassinummer; State ch#

A HEATING SYSTEM 4D CH# -13345



A4 Core

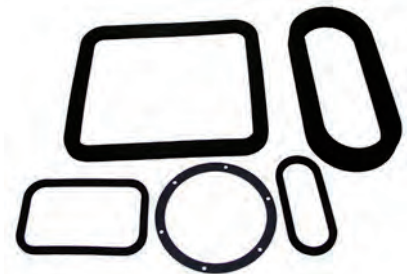
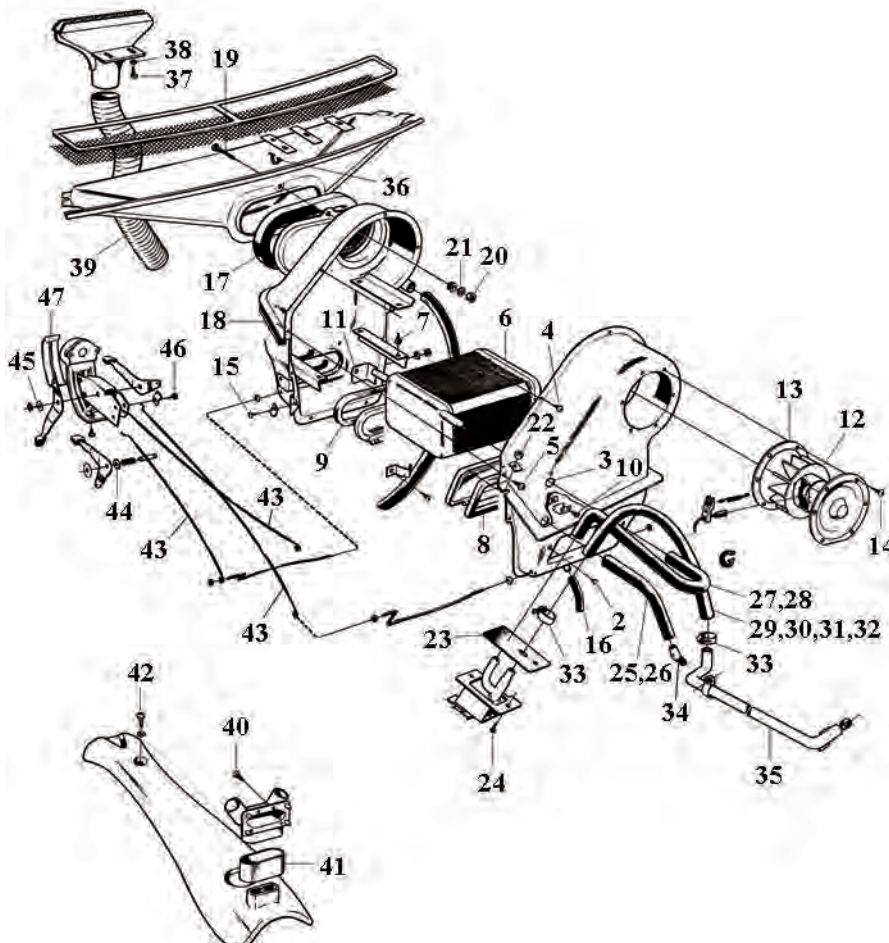


AR rubberh ose



A3 Anchorage

B HEATER AND FRESH AIR UNITS



BG asketk it



B2/R rubberp lugs



B1D rainh ose

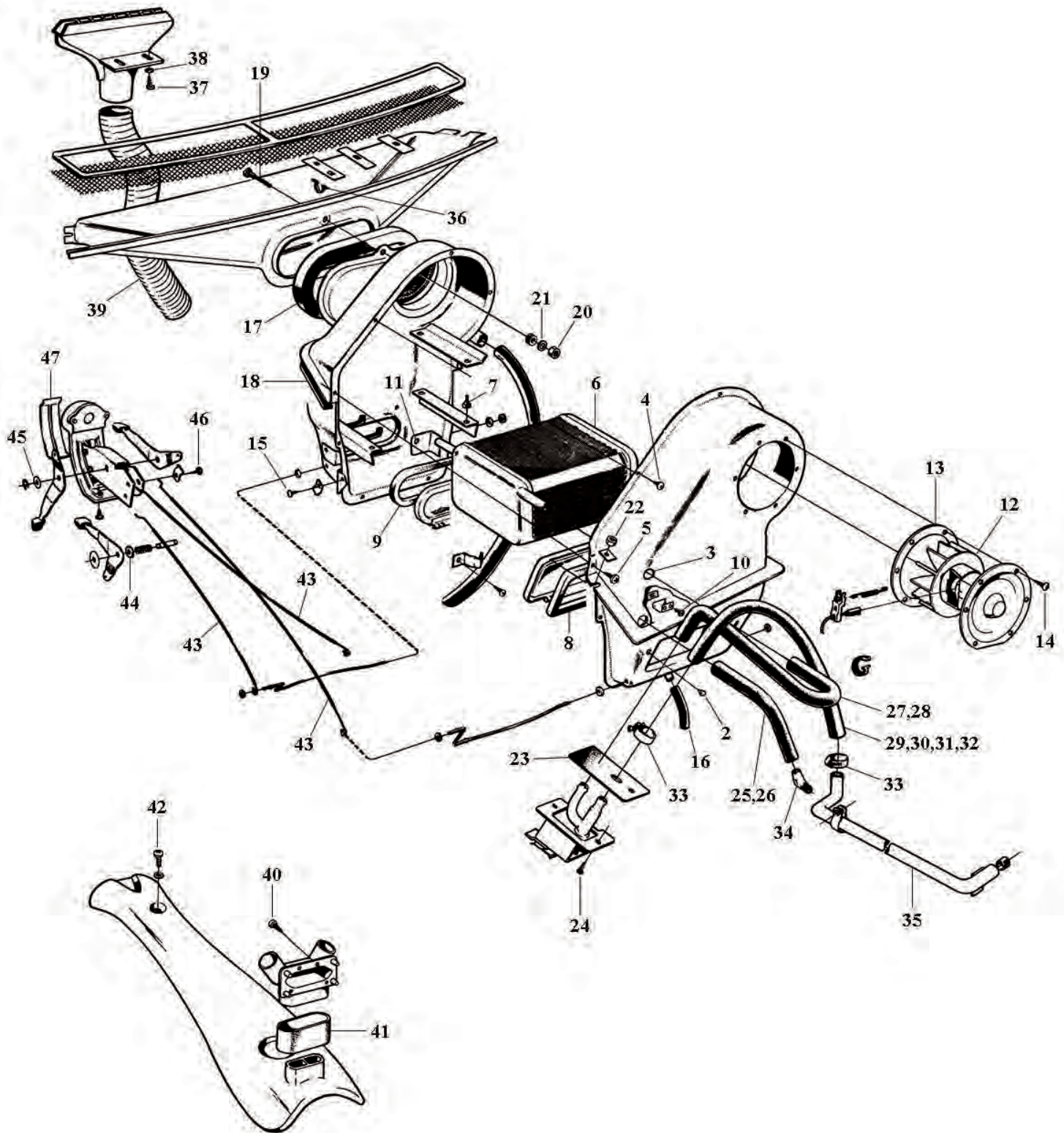
9. VÄRMEANLÄGGNING; HEATER

POS	ANT QTY	URS ORI	ARTIKEL# PART #	BENÄMNING	DESCRIPTION	ANM REM	PRIS PRICE
A				VÄRME- OCH FRISK-LUFTSANLÄGGNING	HEATER AND FRESH AIR UNITS		
29	2	RS	13569	Gummislang röd B16	Rubber hose red B16		7500
30	1	RS	943053	Gummislang B16/B18	Rubber hose B16/B18		5100
31	1	RS	943053RED	Gummislang röd B16/B18	Rubber hose red B16/B18		7500
32	1	R	673637	Gummislang B20	Rubber hose B20		13500
33	6		951789	Slangklämma	Hose clip		1600
34	1		418421	Vinkelnippel B18/B20	Elbow nipple B18/B20		16600
35	1		419331	Returrör B18/B20	Return pipe B18/B20		23000
-	4		11998	Packning B16	Gasket B16	†)	8,00
36	5	R	654290	Fäste, friskluftsgaller, plåt B16	Anchorage B16		3500
	6		672382	Fäste, plast, vit B18/B20	Anchorage, white B18/B20		1500
	6	R	672382-1	Fäste, plast, svart B18/B20	Anchorage, black B18/B20		9,00
37	4		955136	Skruv B16/B18	Screw B16/B18		100
	4		955138	Skruv B20	Screw B20		100
38	4		120085	Bricka B20	Washer B20		100
39	1	RS	191136AZ	Luftslang B16	Coil hose B16		17700
	1	RS	672483P	Luftslang, papp, 1957-64	Hose, paper, 1957-64	set	15500
	1		672483	Luftslang, plast, 1965-70	Hose, plastic, 1965-70	set	45000
	1	RS	944405B	Luftslang B20A/B	Hose B20A/B		83,00
	2	RS	941425	Defrosterslang B20	Defroster hose B20		11200
-	2		955136	Skruv B16/B18	Screw B16/B18		100
-	2		940090	Bricka B16/B18	Washer B16/B18		100
40	4		955119	Skruv	Screw	‡)	100
41	1		670391	Slang/gummikrage	Hose	‡)	13000
42	1		955138	Skruv	Screw	‡)	100
43	1	RS	660680	Wiresats luft/värme 1959-70	Wire set heater 1959-70		37000
44	1		955893	Bricka B20	Washer B20		100
45	2		61544	Fjädrande bricka	Resilient washer		100
46	3		955136	Skruv B16	Screw B16		100
	3		955137	Skruv B18/B20	Screw B18/B20		100
47	1	RS	121	Skylt, svensk text	Plate, Swedish text		5200
	1	RS	122	Skylt, engelsk text	Plate, English text		5200

*1) Tidigt utförande; Early production

*2) P120 ch# 166400-, P130 ch# 84600-, P220 ch# 17950-

A HEATER AND FRESH AIR UNITS



A3R eturnp ipe



A25/27/30/3R ubberh osesB 16/B18



A26/28/3R ubberh osesB 20

10. ÖVRIGT; MISCELLANEOUS

POS	ANT QTY	URS ORI	ARTIKEL# PART #	BENÄMNING	DESCRIPTION	ANM REM	PRIS PRICE
				SÄKERHETSBJÄLTEN	SAFETY BELTS		
1	2	R	273341	Rullbälte,3 pkt ,f ram	Safetybe lt,f ront		995,00
	2	R	274013	Rullbälte,3 pkt ,ba k	Safetybe lt,r ear		105000
				VERKTYG	TOOLS		
	1		9814071	Plastverktyg, borttagning lister	Plastic tool for removing seals		4500
	1	R	294	Fönsterverktyg	Tool door handle removal		95,00
	1		296	Klädseltång med clips	Pliers for upholstery w clips		187,00
	1		210082	Hävarm, h ulby e	Lifting tool, wheel cover		15400
	1	R	9992264	Rattavdragare 1967-70	Steering wheel removal 1967-70		36500
	1		9992326	Rattavdragare	Steering wheel removal		495,00
	1	R	9991791	Trumavdragare	Brake drum puller		995,00
	1		9992895	Pressverktyg munstycke B20	Jet press tool B20	†)	379,00
	1		9992897	Pressverktyg munstycke B20	Jet press tool B20	†)	33500
	1		9992898	Pressverktyg munstycke B20	Jet press tool B20	†)	22000
	1		9992896	Verktyg inställning munstycke	Jet adjuster tool B20	†)	33500
2	1	R	999165	Kamdrevavdragare B18/20/30	Timing gear puller B18/20/30		37500
				LITTERATUR	LITERATURE		
3	1	RS	10939	Snabbkatalog -1971	Fast moving parts catalogue -71		98,00
4	1		3262022	Gör det självhandbok	Manual	‡)	95,00
	1		10935ENG	Hayne's handbok 1961-70	Hayne's manual 1961-70	‡)	395,00
	1		10940	Reservdelskatalog CD-ROM	Parts catalogue CD-ROM		7500
5	1		OTP-51950E	Verkstadsböcker på DVD-ROM	Workshop manuals DVD		62500
6	1		10402	Verkstadshandbok motor B18A	Service manual engine B18A	‡)	10000
	1		10115	Verkstadshandbok motor B18BD	Service manual engine B18BD	‡)	15000
	1		10903	Verkstadshandbok motor B20/30	Service manual engine B20/30	‡)	15000
	1		10372	Verkstadshandbok kardan	Service manual propeller shaft	‡)	2500
	1		10373	Verkstadshandbok kardan	Service manual propeller shaft	‡)	10000
	1		10338	Verkstadshandbok bakvagn	Service manual rear suspension	‡)	2500
	1		10053	Verkstadshandbok broms	Service manual brakes	‡)	2500
	1		10093	Verkstadshandbok framvagn	Service manual front suspension	‡)	2500
	1		10098	Verkstadshandbok fjädring	Service manual suspension	‡)	2500
	1		10175	Verkstadshandbok karosseri	Service manual body	‡)	2500
	1		10176	Verkstadshandbok karosseri	Service manual body	‡)	2500

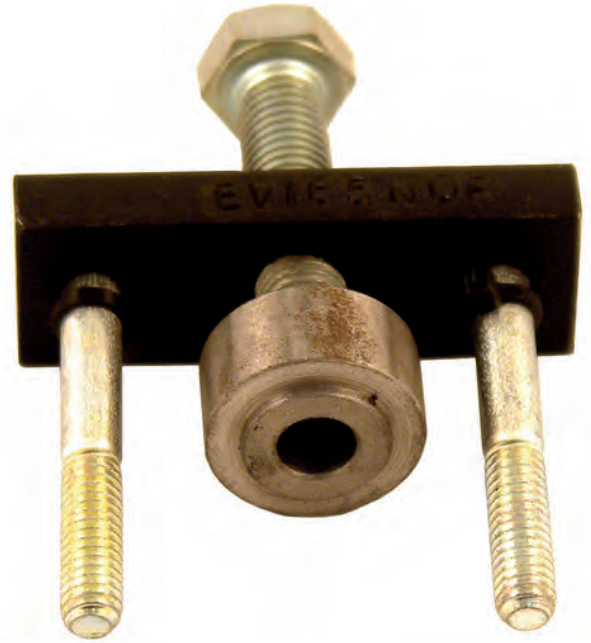
*1) Till Stromberg-förgasare; For Stromberg carburettors.

*3) På svenska; In Swedish

*2) På engelska; In English



1



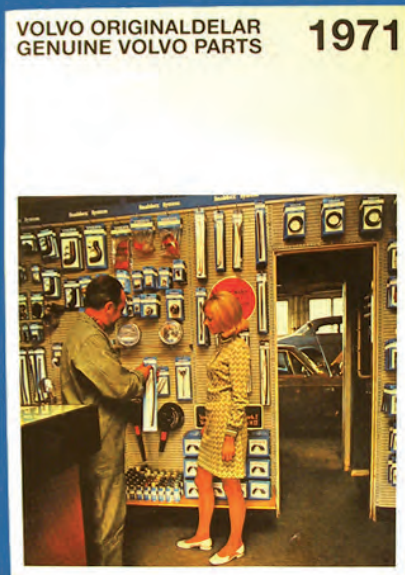
2



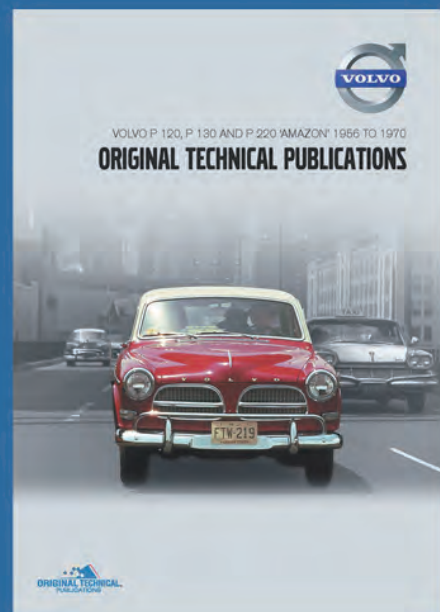
4



6



3



5

10. ÖVRIGT; MISCELLANEOUS

POS	ANT QTY	URS ORI	ARTIKEL# PART #	BENÄMNING	DESCRIPTION	ANM REM	PRIS PRICE
				DEKALER	DECALS		
1	1	RS	106	Kylare B18	Freezer B18		2500
2	1	RS	107	Tändspole Bosch 6 Volt B18	Ignition Bosch 6V B18		2500
3	1	RS	108	Tändspole Bosch 12 Volt B18	Ignition Bosch 12V B18		2500
4	1	RS	179	Tändspole Bosch 12V B18	Ignition Bosch 12V B18		2400
5	1	RS	159	Laddningsrelä 6V	Charging relay 6V		4100
6	1	RS	173	Laddningsrelä 12V	Charging relay 12V		2400
7	1	RS	180	Laddningsrelä B16	Charging relay B16		29,00
8	1	RS	181	Laddningsrelä B18	Charging relay B18		2400
9	1	RS	105	Ventilkåpa B16	Valve B16		4100
10	2	RS	110	Luftfilter B18 Sport	Air filter B18 Sport		29,00
11	1	RS	186	Luftfilter B18B/D 672280	Air filter B18B/D 672280		29,00
12	1	RS	187	Luftfilter B18B/D 672281	Air filter B18B/D 672281		29,00
13	1	RS	121	Värmeregler, svensk text	Heat changer, Swedish text		5200
14	1	RS	122	Värmeregler, engelsk text	Heat changer, English text		5200
15	1	RS	111	Serviceklapp dörrsida, Mobil	Service decal, Mobil		4100
16	1	RS	112	Serviceklapp oljefilter	Service decal oil filter		4100
17	1	RS	135	Kylarinstruktion slutet sytem	Cooler		4100
18	1	RS	154	Växelströmgenerator	Dynamo		59,00
19	1	RS	168	Säkerhetsbälte	Safety belt		4100
20	2	RS	109	Luftfilter B16 Sport	Air filter B16 Sport		29,00
21	1	RS	132	Remspänning B20	Belt tension B20		4100
22	1	RS	144	Växelströmgenerator	Dynamo		4100
23	1	RS	158	Diffbroms, antispinn	Diff		4100
24	1	RS	164	Inkörningsdekal	Running-in recommendations		4100
25	1	RS	177	Do not open - see instruction...	Do not open - see instruction...		4100
26	1	RS	127	Efterfyll kylsystem 1968-70	Refill freezer 1968-70		4100
27	1	RS	114	Volvo original bilradiolås	Radio lock		4100
28	1	RS	116	Stöldskydd	Stealing protection		4100
29	1	RS	115	Volvo original stöldlås	Stealing lock		4100
30	1	RS	140	Trico spolarbehållare	Trico windscreen washer		4100
31	1	RS	166	Champion tändstift	Champion spark plugs		4100
32	1	RS	128	Volvo frostskydd på kyl	Anti-freeze refilled		4100
33	1	RS	129	Tudor safety Sweden	Tudor safety Sweden		4100
34	2	RS	125	Reflex dörrgavel	Reflector door		3500
35	1	RS	126	Järnhandlarmärke	Volvo red-silver		4100
36	1	RS	131	5-årig PV-garanti	"5-årig PV-garanti"		4100
37	1	RS	120	Europamästare i rally 1963-64	"Europamästare i rally 1963-64"		4100
38	1	RS	118	European champion 1963-64	"European champion 1963-64"		4100
39	1	RS	119	Blå Volvo, flagga	Blue Volvo, flag		4100
40	1	RS	175	Volvo high mileage club	Volvo high mileage club		4100
41	1	RS	142	Racedekal röd	Race decal red		4100
42	1	RS	145	Racedekal blå	Race decal blue		4100
43	1	RS	172	Jag går hellre än kör japanskt	"Jag går hellre än kör japanskt"		4100
44	1	RS	130	Brrrrr..... luftkonditionering	"Brrrrr....." air condition		4100
45	1	RS	149	Den skiljer er från mängden	"Den skiljer er från mängden"		59,00
46	1	RS	150	En ny Volvo med PV-garanti	"En ny Volvo med PV-garanti"		84,00
47	1	RS	151	A product of superb....	"A product of superb..."		84,00
48	1	RS	157	Bella	Bella		4100

10. ÖVRIGT; MISCELLANEOUS

POS	ANT QTY	URS ORI	ARTIKEL# PART #	BENÄMNING	DESCRIPTION	ANM REM	PRIS PRICE
				DEKALER	DECALS		
1	1	RS	155	Högertrafikmärke	Right hand traffic		4100
2	1	RS	667698	Säkringshållare	Instruction sheet		3000
3	1	RS	182	Dekalsats B16B 1957-61	Decal kit B16B 1957-61		109,00
4	1	RS	183	Dekalsats B16A 1957-61	Decal kit B16A 1957-61		87,00
5	1	RS	184	Dekalsats B18 sport 1962-66	Decal kit B18 sport 1962-66		10000
6	1	RS	185	Dekalsats B18 sport 1967-70	Decal kit B18 sport 1967-70		10000
				EXTRA TILLBEHÖR	ACCESSORIES		
7	1	R	1167	Kardantunnelkorg bak	Tunnel basket, rear		31500
8	1	RS	277173	Kardantunnelkorg fram	Tunnel basket, front		495,00
9	1	RS	277249	Bagagerumskorg	Wire basket, boot		695,00
	1		281352	Extraljus SEV/Marshall	Spotlights SEV/Marshall		256300
	2		281058	Lamphållare extraljus	Bulb retainer extra light		17500
10	1	RS	281056	Extraljuskåpor, volvo, par	Extra light cover, pair		295,00
	2	RS	672618	Extraljusstag 123GT	Extra light retainer 123GT		16500
11	2	R	779	Skärm,s trålkastare 7"	Headlight chrome covers 7"		27500
	1	R	10301	Läderöverdrag, ratt	Steering wheel cover, leather		40000
	2		677156	Klädhängare 1967-	Coat hook		38,00
12	1	RS	279731	Reservhjulsöverdrag, rött	Spare wheel cover, red		45000
	1	RS	279731-1	Reservhjulsöverdrag, svart	Spare wheel cover, black		45000
	1	RS	279731-2	Reservhjulsöverdrag, blått	Spare wheel cover, blue		45000
	1	RS	279731-3	Reservhjulsöverdrag, brunt	Spare wheel cover, brown		45000
	1	RS	279731-4	Reservhjulsöverdrag, vitt	Spare wheel cover, white		45000
	1	RS	419251	Avskärningsplåt, motor B18D	Engine shield B18D		25000
	1	R	2154715	Radioantenn,uni versal	Antenna,uni versal		295,00
	1		277178	Avgasförlängare B18	Exhaust tip B18		22500
	1		4-140624	Avgasförlängare "lejonass"	Exhaust tip		27500
13	1	RS	277481	Dragkrok sedan	Tow bar		2395,00
	1	RS	277483	Dragkrok 220	Tow bar 220		2395,00
	1		GCAPBAZ	Gangsterkeps, blå	Sun visor,bl ue		2095,00
	1		GCAPGAZ	Gangsterkeps, grön	Sun visor, green		2095,00
	1		GCAPRAZ	Gangsterkeps, röd	Sun visor,r ed		2095,00
	1		GCAPSAZ	Gangsterkeps, svart	Sun visor, black		2095,00
	1	R	668610	Bakrutefläkt 6V, universal	Rear window fan 6V		820,00
	1	R	668612	Bakrutefläkt 12V, universal	Rear window fan 12V		100000
			Present	Presentkort,va lfritt belopp	Gift card, choose amount		
				RACING PERFORMANCE	RACING PERFORMANCE		
	1		600602PU	Bussningssats fram 1962-70	Bushing kit front 1962-70		135000
	1		600402PU32	Bussningsset Spicer polyuretan	Bushing kit Spicer polyurethane	†)	112500
	1		600402PU40	Bussningsset Spicer polyuretan	Bushing kit Spicer polyurethane	†)	112500
	1		600405PU32	Bussningsset bak 1968-	Bushing kit rear 1968-	‡3)	112500
	1		87033PU4	Bussningar tvärstag polyuretan	Bushings polyurethane		92,00
	1		87033PU8	Bussningssats, polyuretan	Bushing kit, polyurethane		185,00
	1		657839PU2	Kränghämmarsats, polyuretan	Anti roll kit,pol yrethane		395,00
	1		83125PU8	Bussningssats, polyuretan	Bushing kit, polyurethane		181,00

*1) För 32 mm hylsa; For 32 mm sleeve

*3) Polyuretan; Polyurethane

*2) För 40 mm hylsa; For 40 mm sleeve



1



2



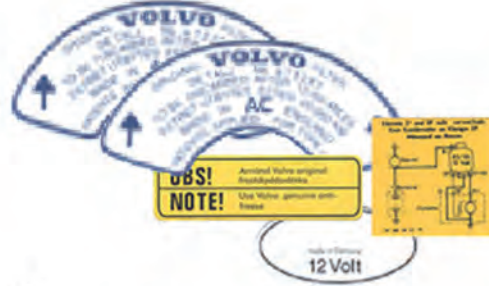
3



4



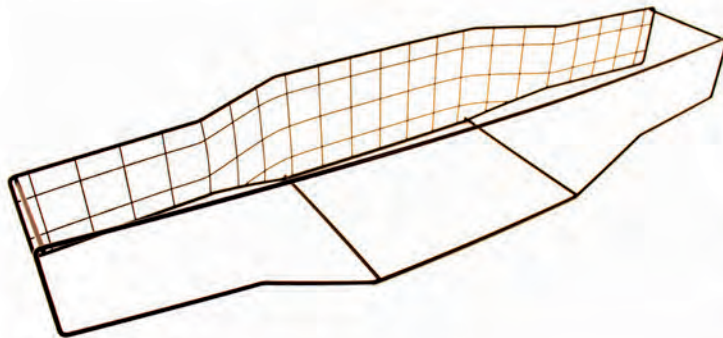
5



6



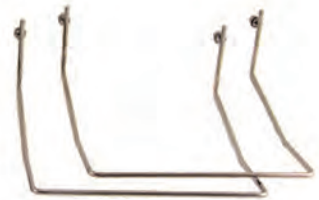
7



9



8



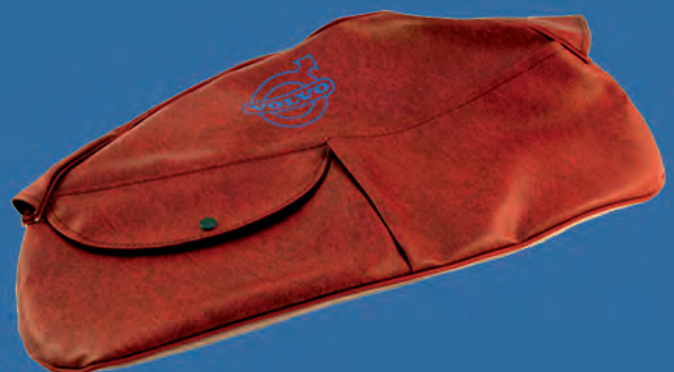
11



10



13



12

10. ÖVRIGT; MISCELLANEOUS

POS	ANT QTY	URS ORI	ARTIKEL# PART #	BENÄMNING	DESCRIPTION	ANM REM	PRIS PRICE
				RACING PERFORMANCE	RACING PERFORMANCE		
	1		273239PU2	Repsats,pol yr etan	Repair kit,pol yr eth ne		480,00
	1		663675PU4	Bussning länkar, polyuretan	Bushing wishbone, polyurethane	set	695,00
	1		672226PU32	Bussning bärstag, polyuretan	Bushing support arm	†3)	17000
	1		672226PU40	Bussning bärstag, polyuretan	Bushing support arm	‡3)	17000
	4		678790PU	Bussning bärstag	Bushing support arm	§)	12300
	2		676914PU	Bussning, momentstag	Bushing, torque arm	§)	32000
	4		653168PU	Gummikudde momentstag	Bushing, torque arm	§)	78,00
	4		653461PU	Gummikudde, bärarm	Bushing, support arm	§)	7100
	2		663972PU	Gummiring, bakaxel Spicer	Rubber ring, rear axle Spicer	§)	187,00
1	2		276553KONI	Stö dämparsats,K oni,ba k	Shock absorber kit, Koni, bak		110000
	2		46-0283	Stö dämparsats,B ilstein,f ram	Shock absorber, Bilstein, front		1395,00
	2		46-0293	Stö dämparsats,B ilstein,ba k	Shock absorber kit, Bilstein, rear		1395,00
	2		46-1412	Stö dämparsats,B ilstein 220	Shock absorber kit, Bilstein 220		1850,00
	2		276552GAS	Stötdämparsats, gas, fram	Shock absorber kit, gas, front		75500
	2		276553GAS	Stötdämparsats, gas, bak	Shock absorber kit, gas, rear		75500
	1		276553GR2-SET	Stö dämparsats,K YB fram/bak	Shock absorbers, KYB front/rear		210000
	1		653184-1	Sportfjädersats, progressiv	Spring set, sport, progressive		1790,00
	1		653184-2	Sportfjädersats,l injär	Spring set, sport, linear		2079,00
2	1		653184-3	Sportfjädersats 220	Spring set, sport 220		2295,00
	1		673766	Huvudbromscylinde 2-krets	Master cylinder, brake, 2 circ		1195,00
	1		AD673766	Adapter för 673766 1957-68	Adaptor for 673766 1957-68	¶)	609,00
	1		419420R	Generator, växelström 12V	Alternator 12V		1599,00
	1		419598	Fäste, generator	Anchorage, alternator		218,00
	1		1308030R	Laddningsregulator, Bosch	Charging relay, Bosch		595,00
	2		73606HPI	Luftfilterinsats B18B/D 61-66	Air filter insert B18B/D 61-66	§)	384,00
3	2		672280HPI	Luftfilterinsats B18B/D 67-68	Air filter insert B18B/D 67-68	§)	395,00
4	1		2800C	Rengöringssats luftfilter färglös	Air filter cleaner kit clear		22500
	1		2801R	Rengöringssats luftfilter röd	Air filter cleaner kit red		15500
5	1		2A9003	Ventilkåpa, aluminium B18/B20	Valve cover, aluminium		1295,00
6	1		1218634	Bakre gavel med packbox	Rear flange w seal ring		52500
	1		C4289-045	Topplockspackning, Cometic	Cylinder head gasket, Cometic		1695,00
	8		418304HP	Stötstång high performance	Push rod high performance	¶)	13500
	8		430121HP	Stötstång high performance B30	Push rod high performance B30	¶)	13500
	8		418423HP	Lyftare high performance 85 g	Lifter high performance 85 g	*8)	95,00
	8		418423HP69	Lyftare high performance 69 g	Lifter high performance 69 g	*8)	24500

*1) För 32 mm hylsa; For 32 mm sleeve

*2) För 40 mm hylsa; For 40 mm sleeve

*3) Polyuretan; Polyurethane

*4) Ch# 280979-

*5) För ombyggnad till 2-krets; For rebuilding to 2-circ

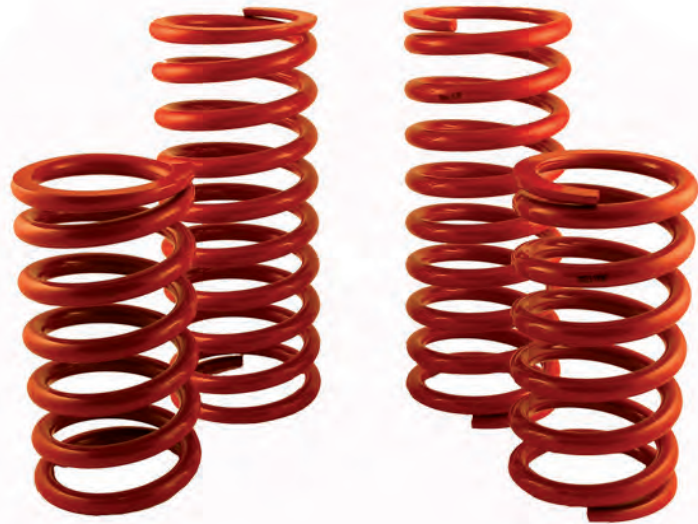
*6) Tvättbart, high performance; Washable, high performance.

*7) Används med; Use with 418423HP/418423HP69.

*8) Används med; Use with 418304HP/430121HP.



1



2



3



5



4



6

10. ÖVRIGT; MISCELLANEOUS

POS	ANT QTY	URS ORI	ARTIKEL# PART #	BENÄMNING	DESCRIPTION	ANM REM	PRIS PRICE
				VAX, LIM, FÄRG	WAX, GLUE, PAINT		
	1	RS	9434521	Motorfärg, röd	Engine paint, red		395,00
	erf	RS	9434521-1	Motorfärg, röd spray	Engine paint, red spray		195,00
	1		005	Svart, halvblank chassifärg	Black chassis paint		20500
	1		007	Täntätning/rostskydd	Fuel tank sealer		47500
1	1	RS	HG14040	Kylartätning, Bar's Leak	Radiator sealant		17100
2	1		230	Silikon bromsvätska	Silicone brake fluid		52500
	1		1161816	Primer för svetsning 250 ml	Primer for welding 250 ml		695,00
	1	RS	HG11444	Rostskyddsgrund 1-K	Primer rust protect 1-K		13200
3	1	RS	HG25301	Karosserikitt	Auto body sealer		12500
	1		HG25260	Tätningssmassa ruta/gummilist	Window glass sealer		11500
	2	RS	255	Skärmkitt	Sealer front wing		139,00
	1		V754	Kampasta 50 g	Camshaft grease 50 g		14500
	1		ML1	Fett kamnock fördelare 42,5 g	Distributor cam grease 42,5 g		10500
	1		ML2	Fett kamnock fördelare 2 g	Distributor cam grease 2 g		700
	1		V903	Fett, motormontering 226 g	Grease, engine assembly 226 g		16000
	1		FT200	Hjullagerfett, 200 g	Bearing grease, 200 g		16500
	1		237	Plastilube fett för bromsar	Plastilube grease for brakes		79,00
4	1		239	Kopparfett, 500 g	Copper grease, 500 g		22500
5	5		64947011	Rött fett för bromsar	Red grease for brakes		29,00
6	1		AT204	Fett för handbromskabel	Hand brake cable lube		28,00
	1		05135	Olja SAE20W-50 Mineral	Oil SAE20W-50 Mineral		80,00
	1		MO1540	Olja SAE15-40 Shell Mineral	Oil SAE15-40 Shell Mineral		90,00
	1		PM5341	Olja ATF FA PartsMaster	Oil ATF FA PartsMaster		98,00
7	1		VV129	Olja SAE10-30 V-line Mineral	Oil SAE10-30 V-line Mineral		14000
	1		VV159	Olja SAE30 V-line Mineral	Oil SAE30 V-line Mineral		12000
	1		VV324	Olja ATF Dexron III V-line	Oil ATF Dexron III V-line		13000
	1		VV831	Olja SAE80-90 V-line utväxling	Oil SAE80-90 V-line		14500
	1		VV975	Olja SAE75-90 V-line utväxling	Oil SAE75-90 V-line		26500
8	1		32141010	Lim, instrumentpanel	Glue, dash top		22500
				BILLACK - SPRAY	ENAMEL - SPRAY CAN		
				Ej vattenbaserad	Non water based		
				Säljes även litervis (begär offert)	Also sold by litre (ask for quote)		
9	1	RS	277925	Kod 19 Svart	Code 19 Black		27500
	1	RS	277926	Kod 31 Midnattsblå	Code 31 Midnight blue		27500
	1	RS	279044	Kod 33 Rivierablå	Code 33 Riviera blue		27500
	1	RS	277927	Kod 42 Californiavit	Code 42 California white		27500
	1	RS	277928	Kod 46 Röd	Code 46 Red		27500
	1	RS	277930	Kod 48 Gyllenbeige	Code 48 Golden beige		27500
	1	RS	277931	Kod 56 Olivgrön	Code 56 Olive green		27500
	1	RS	279428	Kod 59 Röd	Code 59 Red		27500
	1	RS	277932	Kod 67 Skifferblå	Code 67 Slate blue		27500
	1	RS	277933	Kod 72 Dovhjortsbrun	Code 72 Fawn		27500
	1	RS	277934	Kod 73 Dimgrön	Code 73 Mist green		27500
	1	RS	277935	Kod 79 Pärlvit	Code 79 Pearl white		27500
	1	RS	277936	Kod 80 Grafitgrå	Code 80 Graphite grey		27500
	1	RS	277937	Kod 84 Gyllengul	Code 84 Golden yellow		27500
	1	RS	277451-S	Kod 85 Blågrön	Code 85 Bluegreen		27500



1



3



9



6



7



2



5



8



4

10. ÖVRIGT; MISCELLANEOUS

POS	ANT QTY	URS ORI	ARTIKEL# PART #	BENÄMNING	DESCRIPTION	ANM REM	PRIS PRICE
				BILLACK - SPRAY	ENAMEL - SPRAY CAN		
				Ej vattenbaserad	Non water based		
				Säljes även litervis (begär offert)	Also sold by litre (ask for quote)		
	1	RS	277938	Kod 89 Ljusblå	Code 89 Light blue		27500
	1	RS	277939	Kod 90 Mörkblå	Code 90 Dark blue		27500
	1	RS	277940-500	Kod 91 Ljusgrön	Code 91 Light green		27500
	1	RS	281065	Kod 94 Mörkgrön	Code 94 Dark green		27500
	1	RS	281077	Kod 95 Ljusblå	Code 95 Light blue		27500
	1	RS	281071	Kod 96 Mörkblå	Code 96 Dark blue		27500
	1	RS	281189	Kod 97 Gul	Code 97 Yellow		27500
	1	RS	281195	Kod 98 Grå	Code 98 Grey		27500
	1	RS	281483	Kod 99 Mellanblå	Code 99 Medium blue		27500
	1	RS	282139	Kod 100 Safarigul	Code 100 Safari yellow		27500
	1	RS	282145	Kod 101 Pärlgrå	Code 101 Pearl grey		27500
	1	RS	282151	Kod 102 Stålblå metallic	Code 102 Blue metallic		27500
	1	RS	282157	Kod 103 Vinröd	Code 103 Wine red		27500
	1	RS	282283	Kod 104 Turkos	Code 104 Turquoise		27500
	1	RS	282287	Kod 105 Guldmattallic	Code 105 Gold metallic		27500
	1	RS	282479	Kod 107 Solgul	Code 107 Sun yellow		27500
	1	RS	282485	Kod 108 Safirblå	Code 108 Sapphire blue		27500
	1	RS	282491	Kod 109 Oceangrön	Code 109 Ocean green		27500
	1	RS	282497	Kod 110 Cypressgrön	Code 110 Cypress green		27500
	1	RS	282473	Kod 111 Ljusblå metallic	Code 111 Light blue metallic		27500
	1	RS	282888	Kod 113 Orange	Code 113 Orange		27500
	1	RS	282894	Kod 114 Mörkblå	Code 114 Dark blue		27500
	1	RS	282899	Kod 115 Grönblå metallic	Code 115 Greenblue metallic		27500
	1	RS	283313	Kod 116 Gul	Code 116 Yellow		27500
	1	RS	283319	Kod 117 Mörkröd	Code 117 Dark red		27500
1	1	RS	282193	Klarlack	Unpigmented enamel		10500
	1	RS	282196	Spraymax 2-komp klarlack	Spraymax 2 comp clear		359,00
				SKRUVSATSER	SCREW KITS		
	1	RS	MSA1	Torpedpapp	Kick panel		100
3	1	RS	MSA2	Främre stänkskydd	Front mud guards		3500
4	1	RS	MSA3	Bakre stänkskydd	Rear mud guards		3000
5	1	RS	MSA5	Grillgaller 1965-66	Front grille 1965-66		2600
	1	RS	MSA6	Grillgaller 1967-70	Front grille 1967-70		2600
	1	RS	MSA7	Bagagehandtag 220	Trunk handle 220		8,00
6	1	RS	MSA10	Dämpband	Check strap		2000
7	2	RS	MSA11B	Framsärm, ut an list	Front wing, w/o seal		10000
8	4	RS	MSA12	Stötfångare, exkl bricka	Bumper, excl washer		129,00
	1	RS	MSA13	Skena, i nertak	Retainer, headlining		39,00
	1	RS	MSA14	Bensintank	Gas tank		1600
	1	RS	MSA16	Lampotta till skärm	House/fender front		2200
	1	RS	MSA17	Blinkers, i nkl fjädermutter	Flasher, front incl speed nut		18,00
	1	RS	MSA18	Bakre reflektor	Rear reflector		300
	1	RS	MSA19	Konsol 663852	Bracket 663852		5100
	1	RS	MSA21	Inre ram vindruta, kromade	Frame, front window, chrome		59,00
	1	RS	MSA21B	Inre ram vindruta, svarta	Frame, front window, black		59,00



1



3



4



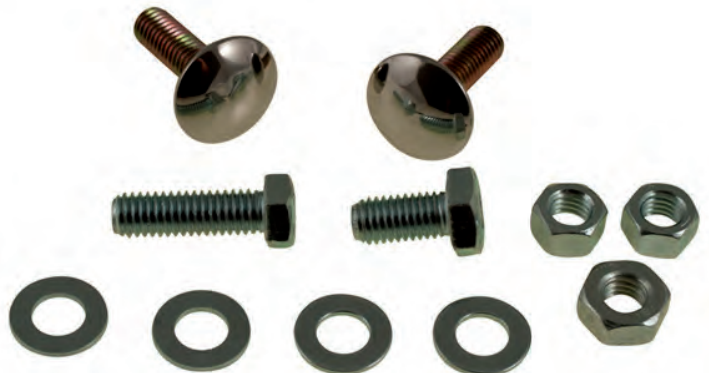
5



6



7



8

10. ÖVRIGT; MISCELLANEOUS

POS	ANT QTY	URS ORI	ARTIKEL# PART #	BENÄMNING	DESCRIPTION	ANM REM	PRIS PRICE
				SKRUVSATSER	SCREW KITS		
	1	RS	MSA24	Vattenpump B18/B20	Water pump B18/B20		1700
	1	RS	MSA25	Vattenavloppsrör 1961-70	Water outlet pipe 1961-70		1400
	1	RS	MSA26	Transmissionskåpa B18/B20	Timing gear casing B18/B20		38,00
1	1	RS	MSA27	Cylinderblock/täckplåt B18/B20	Cylinder block/cover plate		17700
	1	RS	MS27	Innersarg till glidkåpa	Retainer/casing		600
	1	RS	MS28	Fotomkopplare	Foot dipper switch		3000
2	1	RS	MS29	Luftfilter 73606 UPOS	Air filter 73606 UPOS	†)	4100
	1	RS	MS29MPOS	Luftfilter 73606 MPOS	Air filter 73606 MPOS	‡)	4100
	1	RS	MS30	Infästning solskydd	Sun visor		1500
3	1	RS	MS31	Oljetråg	Oil sump		6000
	1	RS	MS33	Fläkt 1961-66	Fan 1961-66		1000
4	1	RS	MS35	Luftfilter 672280/81	Air filter 672280/81		4500
	1	RS	MS36	Luftfilter 679260/61	Air filter 679260/61		2300
	1	RS	MS37	Filterinsats 679658-1	Filter insert 679658-1		2300
	1	RS	MS38	Generator 419420	Alternator 419420		38,00
	1	RS	MS39	Fö delare	Distributor		1000
	1	RS	MS40	Filterinsats 681437	Filter insert 681437		18,00
	1	RS	MS41	Signalhorn	Horn		18,00
	1	RS	MS43	Ventilationsruta	Ventilator window		6700
5	1	RS	MS102	Generator	Generator		97,00
	1	RS	MS103	Laddningsrelä 238640 -1964	Charging relay 238640 -1964		400
	1	RS	MS104	Laddningsrelä 238640 1965-	Charging relay 238640 1965-		400
6	1		600402MS	Bultsats, bakvagn 1957-66	Bolt kit, rear axle 1957-66		12200
7	1		600403MS	Bultsats, bakvagn 1967-70	Bolt kit, rear axle 1967-70		31500
8	1		600406MS	Bultsats, bakvagn 220	Bolt kit, rear axle 220		25600

*1) Med positiv vevhusventilation; With positive crankcase ventilation.

*2) Utan positiv vevhusventilation; Without positive crankcase ventilation.



1



2



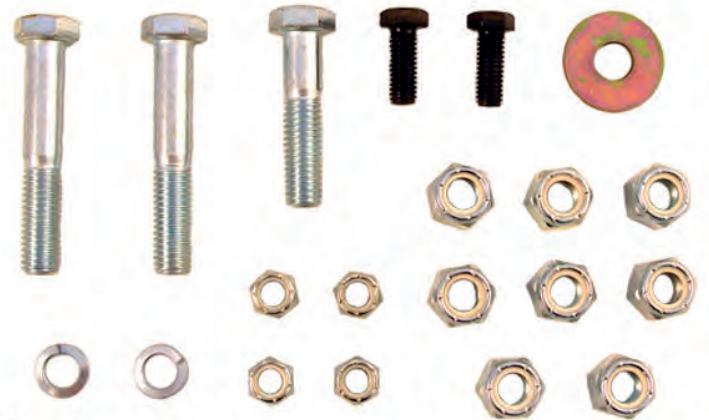
3



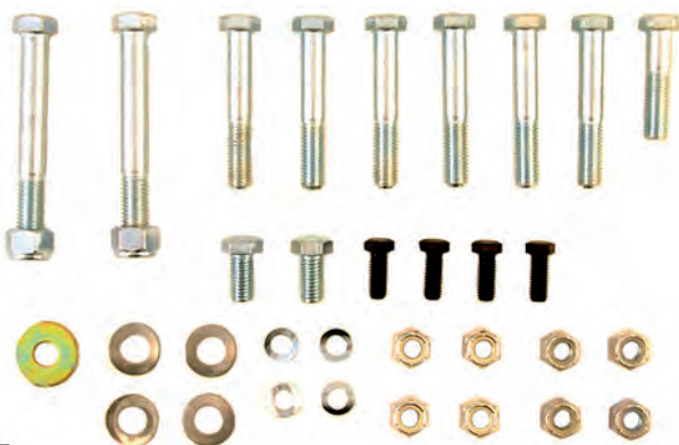
4



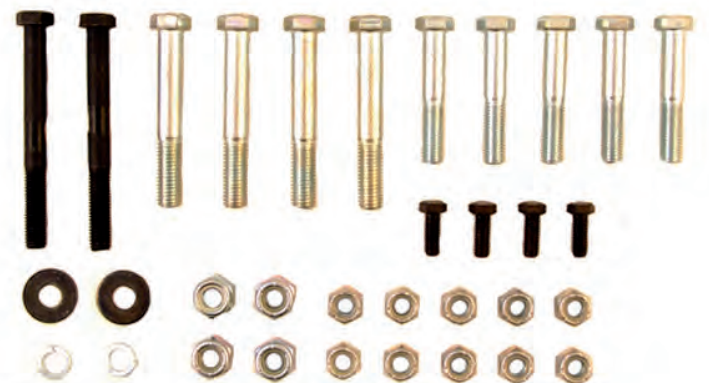
5



6



7



8

11. INDEX

Anslutningsdetaljer.....	56	Köpi llkor.....	4	Accessories.....	158	Interiorequipment.....	136
Avgas.....	18	Ledningar.....	56	Airfilter.....	30	Interiorlight.....	48
Avgassystem.....	32	Lim.....	160	Alternator.....	40	Licence light.....	48
Backspeglar.....	132	Litteratur.....	154	Bodysides.....	112	Lights, front.....	44
Bagagerumsbeklädnad..	134	Luftfilter.....	30	Brakecontrol linkage.....	88	Lights, rear.....	46
Bakaxel.....	72	Mattor.....	134	Brake, front wheel.....	82	Literature.....	154
Bakaxelupphängning.....	76	Modell- och motor- beteckningar.....	6	Brake, rear wheel.....	84	Lubricatingsystems.....	16
Baklucka.....	124	Motorblock.....	8	Bumpers.....	132	Luggage compartment...	134
Bakruta.....	128	Om katalogen.....	5	Bushings.....	58	Luggage compartment lid.....	124
Belysning, bakre.....	46	Paneler, papp.....	136	Cables.....	56	Mats.....	134
Belysning, främre.....	44	Parallellstag.....	108	Carburetter.....	28	Mudflaps.....	114
Bensintank.....	26	Pröna dslister.....	130	Chokecontrol linkage.....	36	On the catalogue.....	5
Billack.....	162	Racing performance.....	158	Clutch.....	62	Paint.....	160
Blinkers.....	44	Rattstång.....	106	Connecting details.....	56	Panels, board.....	136
Broms, bakhjul.....	84	Reflex, bakre.....	48	Coolingsystem.....	22	Propellershaft.....	70
Broms, framhjul.....	82	Sidorutor.....	128	Cowl session.....	112	Purchase information.....	4
Bromsmanövrering, fot- broms.....	88	Signalhorn.....	50	Crankshaft and related.....	10	Racing performance.....	158
Bränslesytem.....	26	Skruvsatser.....	164	Cylinderhead.....	18	Rear axle.....	72
Bussningar.....	58	Skyltbelysning.....	48	Decals.....	156	Rear axlemountings.....	76
Chokereglage.....	36	Smöjsytem.....	16	Doordetails, front door...	118	Rearview mirrors.....	132
Dekaler.....	156	Startmotor.....	40	Doordetails, rear door...	122	Rear window.....	128
Dörrar.....	116	Strömställare mm.....	54	Door rubber kits.....	124	Reflector, rear.....	48
Dörrdetaljer, bakredörr...	122	Styrinrättning.....	104	Doors.....	116	Safety belts.....	154
Dörrdetaljer, främredörr..	118	Styrlistsatser.....	124	Emblems.....	132	Screw kits.....	164
Dörrlistsatser.....	124	Stänkskydd.....	114	Enamel.....	162	Sidewindow.....	128
Emblem.....	132	Stötfångare.....	132	Engine block.....	8	Starter motor.....	40
Extratillbehör.....	158	Säkerhetsbälten.....	154	Exhaust.....	18	Steering column.....	106
Framstycke.....	114	Topplock.....	18	Exhaust systems.....	32	Steering gear.....	104
Framvagn.....	100	Torpedparti.....	112	Flasher.....	44	Switches etc.....	54
Friskluftsanläggning.....	150	Tändning.....	42	Floor section.....	112	Throttle control.....	36
Färg.....	160	Vax.....	160	Fresh air unit.....	150	Tierod.....	108
Förgasare.....	28	Ventilmekanism.....	14	Front axle.....	100	Tools.....	154
Gasreglage.....	36	Verktyg.....	154	Front section.....	114	Trimmouldings.....	130
Generator, likström.....	40	Vevröelse.....	10	Fuelsytem.....	26	Type and engine designations.....	6
Generator, växelström.....	40	Vindruta.....	128	Fuel tank.....	26	Valvemechanism.....	14
Genomföringar.....	58	Vindrutespolare.....	52	Gearbox.....	66	Wax.....	160
Golvparti.....	112	Vindrutetorkare.....	50	Gearbox, control.....	64	Wheels.....	100
Handbroms.....	98	Värmeanläggning.....	150	Gearbox, mountings.....	64	Windscreen.....	128
Hjul.....	100	Växellåda.....	66	Generator.....	40	Windshield washer.....	52
Huv.....	114	Växellåda, reglage.....	64	Glue.....	160	Windshield wiper.....	50
Innerbelysning.....	48	Växellåda, upphängning...	64	Grommets.....	58	Year models/chassis number.....	7
Innertak.....	138	Årsmodeller/chassi- nummer.....	7	Guide channel kits.....	124		
Inre utrustning.....	136			Handbrake.....	98		
Inredning.....	138			Headlinings.....	138		
Instrument.....	54			Heater unit.....	150		
Insug.....	18			Hood.....	114		
Kardanaxel.....	70			Horn.....	50		
Karossidor.....	112			Ignition.....	42		
Koppling.....	62			Instrument.....	54		
Klysytem.....	22			Intake.....	18		
				Interior.....	138		

VP Autoparts AB
Industrivägen 7
513 32 Fristad

Tel: +46 (0)33 20 64 64
order@vp-autoparts.se

www.vp-autoparts.se



www.facebook.com/VPAutoparts



www.instagram.com/vpautopartsab