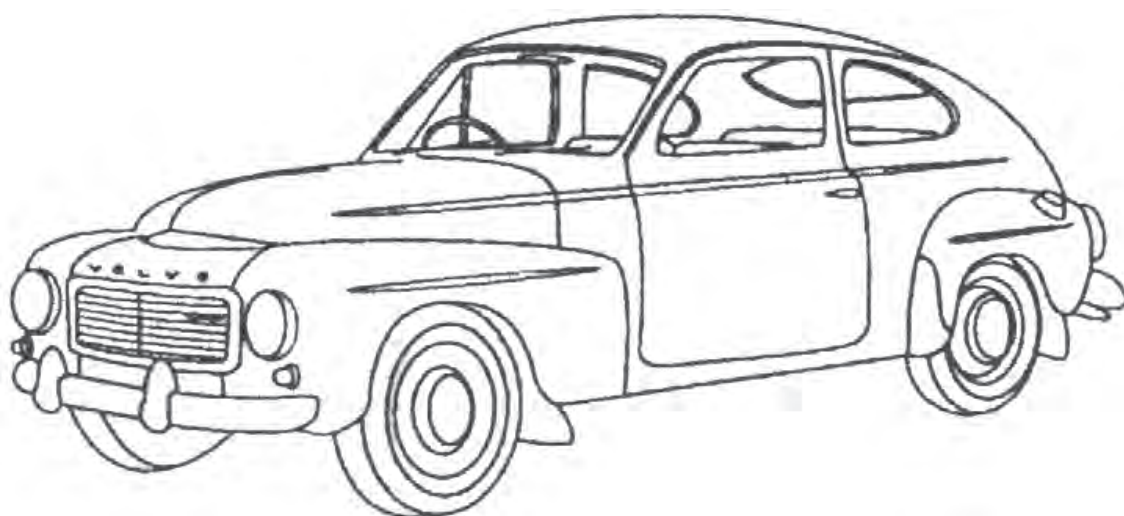


21-04-22



Prislista

PV / DUETT

444 / 544 / 445 / 210

VP Autoparts AB
Industrivägen 7
SE-513 32 Fristad

Tel: 033 - 20 64 64
order@vp-autoparts.se

www.vp-autoparts.se



www.facebook.com/VPAutoparts

RETUR & REKLAMATION

Vi erbjuder dig möjligheten att ångra ditt köp inom 30 dagar från leverans. I ditt paket medföljer ett returformulär och information hur du går tillväga. Skicka varan väl paketerad till angiven adress. Du står själv för returfrakten och en returavgift på 65 kr utgår.

Varan måste returneras i nyskick och vi kan endast ta emot hela kit/satser. En kredit utställs när returen är mottagen. Saknas returinformation kan returen tyvärr inte hanteras. Specialbeställda varor, elektronik och färg kan ej returneras. Vi tar inte emot retur som skickas mot postförskott. För komplett information om retur, vänligen se vår hemsida www.vp-autoparts.se

Reklamation? Vänligen kontakta alltid vår kundservice innan du skickar tillbaka en reklamation, så hanterar vi detta med högsta prioritet.

INNEHÅLLSFÖRTECKNING

Vind- & bakrutlister mm	3	<i>Motor- & grenrörspackningar</i>	20
Dörrlister & dörrkomponenter	3-4	<i>Mekaniska motordelar</i>	20-23
Inredningsdetaljer	5-10	Bränslesystem	24
<i>PV 444</i>	5-6	Värmesystem	25
<i>PV B16 1958-61</i>	6-7	Växellådsdetaljer	26
<i>PV544 B18 1962-66</i>	7	Instrument / växellådsdelar	27
<i>445 / 210 1958-61</i>	8	Framvagnsdetaljer	28-30
<i>210 1962-68</i>	8	<i>Framvagnsdetaljer</i>	29-30
<i>Innertak</i>	9	Bakaxeldetaljer	30-35
Färdigstansad & bockad papp	9	<i>Bakaxeldetaljer PV</i>	30-31
Gummi- & textilmattor	10	<i>Bakaxeldetaljer Duett</i>	32-33
Vindrutor	10	<i>Pinjong och oljetätningar</i>	34-35
Framre belysning	11	Detaljer styrinrättning	36
Blinkers	11	Kardan	36
Bakre belysning	12	Gas- & chokereglage	36-37
Innerbelysning	13	Vindrutetorkare	37
Relä	13	Stötfångare & kromdetaljer	38
Glödlampor	13	Avgassystem	38-39
Motorhuvlister & övriga detaljer	13	Plåtdetaljer	40-42
Motordelar	14-23	<i>Plåtdetaljer PV / Duett</i>	41-42
<i>Kylsystem</i>	14	Stänkskydd	42
<i>Förgasare</i>	15	Prydnadslister	42
<i>Luftfilter</i>	16	Navkapslar och däck	43
<i>Tänd- & elsystem</i>	17	Kopplingslänkage	44
<i>Säkringar</i>	17	Extra tillbehörsdetaljer	45
<i>Tändspole, kablar & stift</i>	18	Litteratur	46
<i>Batteri & jordledningar</i>	18	Emblem	46
<i>Startmotor</i>	18	Bromsdetaljer	46-48
<i>Likströmgenerator</i>	19	Dekaler	49
<i>Växelströmgenerator</i>	19	Monteringsdetaljer	50
<i>Kabelhärvor & elektriska kontakter</i>	19		

Samtliga priser inklusive moms, frakt tillkommer.

TECKENFÖRKLARING

R = Reproducerad / Nyttillverkad

RS = Reproducerad / Svensktillverkad

N = NOS (Nytt gammalt lager, begränsat antal)

Aktuella priser och komplett utbud hittar du alltid på vår hemsida.

Med reservation för prisändringar och eventuella tryckfel

Part no	fig	VIND- OCH BAKRUTLISTER			ENHET	PRIS
92517	RS	Vindrutlist	444	1947-53	st	495,00
96561	RS	Vindrutlist	444	1954-57	st	495,00
96348	RS	Vindrutlist	445	1954-57	st	482,00
673228	RS	Vindrutlist f. bil m. kromlist	544/210	1958-68	st	439,00
657440	RS	Vindrutlist f. bil u. kromlist	544/210	1958-68	st	495,00
92515	RS	Bakrutlist	444	1947-53	st	450,00
95962	RS	Bakrutlist	444	1954-57	st	450,00
659811	RS	Bakrutlist f. bil m. kromlist	544	1958-68	st	429,00
657439	RS	Bakrutlist f. bil u. kromlist	544	1958-68	st	485,00
BAGAGELISTER						
93860	RS	Bagagelist (LIMMAD I RÄTTA VINKLAR)	444	1947-53	st	564,00
95966	RS	Bagagelist	444/544	1954-66	st	349,00
292		Lim till 95966 (Kontaktlim fungerar ej!)			st	210,00
SIDORUTLISTER						
92518	RS	Sidorutlist	444	1947-57	par	550,00
657702	RS	Sidorutlist (fast ruta, utan kromlist)	544	Favorit	par	510,00
658751/52	R	Sidorutlist (öppningsbar ruta, säljes endast parvis)	544	1958-66	par	1396,00
96346	RS	Sidorutlist bakre sidoruta, främre	445/210	2/bil	st	295,00
96347	RS	Sidorutlist bakre sidoruta, bakre	445/210	2/bil	st	295,00
96345	RS	Bakrutlist bakdörrar	445/210	2/bil	st	235,00
HG25260		Tätningssmassa för glasruta/gummilist		300 ml/patron	st	115,00
9814071		Plastverktyg för borttagning av gummilist, dörrpaneler, prydnadslister mm			st	45,00
Skyddar från repor när du avmonterar!!						
DÖRRLISTER OCH DÖRRKOMPONENTER PV						
656030/31	RS	Ventilationsrutlist dörr (säljes endast parvis)	Vä/hö	1951-66	par	510,00
95024	RS	Bakre list ventilationsruta (Ange om A-modell)			par	138,00
634735	RS	Dörrolist runt dörr			par	550,00
92505	RS	Dörrolist underkant dörr			par	120,00
95006	RS	Filtlist för ruta i dörr			set/4	795,00
95008/92380	RS	Filtkanallist för ruta i dörr (Ange om A-modell)			set/4	249,00
95138	RS	Tätningsslist för ruta i dörr			set/4	45,00
99457	RS	Svart textillist i dörrgång	544		st	275,00
98284	RS	Grå textillist i dörrgång	444/445	1951-57	st	275,00
98285	RS	Grått textilband dörrstolpe	444	1951-53	0,8/bil	63,00
PAKET MED DÖRR & VENTILATIONSRTLISTER PV						
1100	RS	Paket med svart textillist			set	1895,00
1111	RS	Paket med grå textillist			set	1950,00
1122	RS	Paket utan textillist			set	1595,00
DÖRRLISTER & DÖRRKOMPONENTER DUETT						
662706	RS	Dörrolist runt dörrar + reservhjulslucka		13 m/bil	meter	59,00
292		Lim till 662706 (Kontaktlim fungerar ej!)			st	210,00
92505	RS	Dörrolist underkant dörr			par	120,00
92508	RS	List mellan bakdörrar			st	145,00
92507	RS	Skraplist av gummi för dörruta			st	59,00
96271/72		Ventilationsrutlist (endast parvis)	445/210	Vä/Hö	par	790,00
96282	R	Bakre list ventilationsruta	445/210	2/bil	st	125,00

96163	RS	Kula i dörrgångjärn bakdörr	445/210	4/bil	st	76,00
96164		Fjäder i dörrgångjärn bakdörr	445/210	4/bil	st	15,00
658071		Gummimellanlägg gångjärn kaross-dörr			st	39,00
658072		Gummimellanlägg gångjärn kaross-dörr			st	39,00
658074		Mellanläggsats			set	210,00
656804		Låskolv övre & nedre på hö bakdörr	445/210	2/bil	st	40,00
661617	R	Filtkanallist för dörruta		4m/bil	meter	105,00
655759	N	Gummibussning innanför låscyliner bakdörr	spårvidd 1.	1/bil	st	53,00
659019	R	Genomföring handtag bakdörr		1/bil	st	50,00
99457	RS	Svart textillist i dörrgång	210		st	275,00
98284	RS	Grå textillist i dörrgång	445		st	275,00
PAKET MED DÖRR OCH DÖRRKOMPONENTER DUETT INKL VENT.RUTLIK						
662707	RS	Paket med svart textillist			set	2105,00
662705	RS	Paket med grå textillist			set	2127,00
662704	RS	Paket utan textillist			set	1786,00
GEMENSAMMA DÖRRDETALJER						
92214/15		Hisskena i dörr	Vä/hö		st	210,00
92590		Överfall vid hisskena		2/bil	st	28,00
82429		Gummibuffert vid hisskena		2/bil	st	14,00
94988		Lina med kedja	PV		st	395,00
96308		Lina med kedja	Duett		st	375,00
659710	R	Dörrhandtag yttre "show"	PV/Duett	1957-	st	350,00
659710R	R	Dörrhandtag yttre "repro"	PV/Duett	1957-	st	150,00
663598		Dörrhandtag inre kromat	PV/Duett		st	166,00
656315	R	Bagagehandtag	PV	1957-66	st	350,00
93897		Låscyliner alla dörrar/modeller	PV/Duett		st	225,00
94707		Låscylindersats, dörr & bagage	PV		st	469,00
93898		Låscyliner bagage	PV		st	244,00
93902		Låscylindersats PV, 2 x dörr & bagage	PV		st	634,00
93899		Låscylindersats 2 x dörr	Duett		st	469,00
93900		Låscylindersats 3 x dörr	Duett		st	634,00
655532	RS	Gummipackning låscyliner		2/bil	st	11,00
655531	RS	Gummipackning dörrhandtag		3/bil	st	14,00
655533	RS	Gummipackningsats låscylindrar/dörrhandtag			st	53,00
663599		Plastbricka under dörrhandtag/hissvev			st	40,00
671730		Sprint i dörrgångjärn			st	83,00
93894		Låskista vä	Vä		st	1913,00
657041		Låskista hö	Hö		st	1913,00
92527		Spärr dörrlås			st	95,00
95666	RS	Snäckfjäder i låsmekanism dörrlås			st	70,00
191644	RS	Nit ventilationsruta-ram		4+4/bil	st	5,00
17455	RS	Nit ventilationsrutegångjärn		2/bil	st	17,00
120151	RS	Bricka ventilationsrutegångjärn	rostfri	2/bil	st	3,00
MS43		Monteringsats ventilationsruta			st	67,00
276610		Backspegel universal på dörr	1947-73	2/bil	st	475,00
276620		Backspegel "peep mirror" 4" Att klämma fast på dörr		2/bil	st	295,00
276615		Backspegel Bullet		2/bil	st	245,00

INREDNINGSDETALJER PV

INREDNING; KLÄDSLAR, DÖRRPANELER MED KORREKT VINYL, TYG, PRESSNING, KROMLIST

PV444 1947-55

97000	RS	Tyg PV 444 grönt (min-order 1 lpm) 1,40-bredd	A-modell	1947-50	lpm	1500,00
97001	RS	Tyg PV 444 gult (min-order 1 lpm) 1,40-bredd	A-modell	1947-50	lpm	1500,00
99177R	RS	Tyg PV 444 blå/grå randigt (min-order 1 lpm) 1,40-bredd	444 B-H	1951-55	lpm	1350,00
99168	RS	Tyg PV 444 röd/grå randigt (min-order 1 lpm) 1,40-bredd	444 AS-HS	1950-55	lpm	1550,00
000290-91	RS	Dörrpanel PV 444 gult tyg/grön vinyl	44 A-modell	1947-50	par	2500,00
93188-89	RS	Dörrpanel PV 444 blå/grå randig	444 B-H	1950-55	par	1995,00
95038-39	RS	Dörrpanel PV 444 röd/grå randig	444 AS-HS	1951-55	par	1995,00
000296-97	RS	Klädsel bakre sida övre	44 A-modell	1947-50	par	1195,00
93192-93	RS	Klädsel bakre sida övre	444 B-H	1951-55	par	1195,00
95042-43	RS	Klädsel bakre sida övre	444 AS-HS	1951-55	par	1195,00
000294-95	RS	Klädsel bakre sida undre (armstöd)	44 A-modell	1947-50	par	1499,00
93194-95	RS	Klädsel bakre sida undre (armstöd)	444 B-H	1951-55	par	1695,00
94557-58	RS	Klädsel bakre sida undre (armstöd)	444 AS-HS	1951-55	par	1695,00
000292-93	RS	Klädsellist B-stolpe (masonit + textil, oklädd)	44 A-modell	1947-50	par	295,00
93190-91	RS	Klädsellist B-stolpe (masonit + textil, oklädd)	444 B-H	1951-55	par	295,00
95040-41	RS	Klädsellist B-stolpe (masonit + textil, oklädd)	444 B-H	1951-55	par	295,00
93856/57	RS	Klädsellist B-stolpe (masonit + textil, oklädd)	444 AS-HS	1951-55	par	295,00
95721-37	RS	Klädsel framstolar (2 sitsar + 2 ryggar) Blå-grå	444 B-H	1951-55	par	5350,00
94951-53	RS	Klädsel framstolar (2 sitsar + 2 ryggar) Röd-grå	444 AS-HS	1951-55	par	5390,00
95280-81	RS	Klädsel baksäte (sits + rygg) Blå-grå	444 B-H	1951-55	set	3595,00
95720-36	RS	Klädsel baksäte (sits + rygg) Röd-grå	444 AS-HS	1951-55	set	3795,00
96854	RS	Prydnadslist dörrpanel (aluminium) inkl mont.sats	444B-L	1950-60	st	288,00
94890	R	Clips prydnadslist dörrpanel		1950-60	st	13,00
656112	N	Prydnadslist bakre dörrpanel nedre "kort 420 mm"	445	B16	st	114,00
656113	N	Prydnadslist bakre dörrpanel nedre "lång 515 mm"	445	B16	st	114,00
92842	N	Ram till askkopp bakre sidopanel			st	195,00
90492	R	Clips till dörrpanelerna	1947-50	54/bil	st	6,00
95290		Clips till dörrpanelerna	1951-66	erf	st	12,00
658299		Vaxat papper för dörrpaneler			st	189,00
690369	R	Stoppning rygg	544/210	1962-68	st	725,00
669924	R	Stoppning sits	544/210	1962-68	st	725,00

PV 444 1956-57**Följande detaljer har vi material till, men referenser behövs**

RS	Dörrpaneler med masonit,prägling list ingår ej	Priser från	par	1995,00
RS	Klädsel bakre sida övre	Priser från	par	995,00
RS	Klädsel bakre sida undre (armstöd)	Priser från	par	1595,00
RS	Klädsellist B-stolpe (masonit + textil, oklädd)	Priser från	par	375,00
RS	Klädsel framstolar (2 sitsar + 2 ryggar)	Priser från	par	5450,00
RS	Klädsel baksäte (sits + rygg)	Priser från	set	2995,00

FÖLJANDE KOMBINATION/KOD KAN TILLVERKAS

1-110	Blå/grå/silver	444	1956-57
113	Rött/grått tyg/grå vinyl	444 KS	1956
2-113	Rött/grått tyg/grå vinyl	444 LS	1957
3-120	Grå/blått tyg	444 LS	1957
4-123	Röd vinyl	444	export
5-124	Gul/svart vinyl	444	export
6-125	Ljusblå/svart vinyl	444	export
7-126	Rött läder	444	export
8-127	Rött läder/röd vinyl	444	export
9-122	Svartgrått tyg/svart vinyl	444	
10-128	Skotsrutigt tyg	444	1957
11-129	Röd m silvertråd & grått tyg/grå vinyl	444	
12-130	Röd vinyl/Beige vinyl	444L	export
13-131	Ljusgrå vinyl/grå vinyl	444	export
16-138	Svartgrått tyg/svart vinyl	444	
17-139	Blå/grå/svart vinyl	444	export

PV544 B16 1958-61**FÖLJANDE INREDNINGSDETALJER TILLGÄNGLIGA**

RS	Dörrpaneler med masonit,prägling list ingår ej	544 A	1958-61	par	1295,00
RS	Klädsel bakre sidopanel (ej masonit)	544 A	1958-61	par	525,00
RS	Klädsel framstolar (2 sitsar + 2 ryggar)	544 A-B	1958-61	par	3550,00
RS	Klädsel baksäte (sits + rygg) Ange alt 1 eller 2	544 A-B	1958-61	set	2198,00
RS	Klädsel hjulhus	544 A	1958-59	par	395,00
RS	Klädsellist B-stolpe (masonit + vinyl, oklädd)	544 A-B	1958-59	par	195,00
96854	RS Prydnadslis dörrpanel, aluminium inkl. mont.sats	544 A-B	1958-61	st	288,00
94890	R Clips prydnadslis dörrpanel		1950-60	st	13,00
000349	Hjulhusstopning (att lägga under klädsel hjulhus)		1/bil	set	149,00

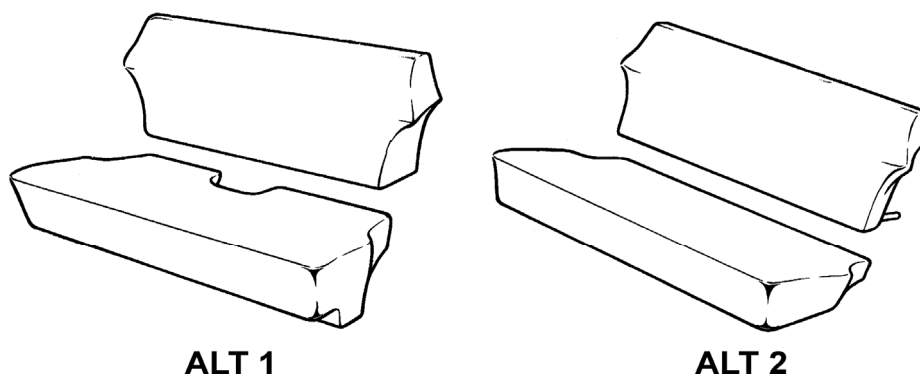
544A

Fig 1: Alternativ säten 544A

FÖLJANDE KOMBINATION/KOD TILLVERKAS

21-140	Röd vinyl, svartvitt finrutigt tyg	544 A	1958-59
22-141	Blå vinyl, svartvitt finrutigt tyg	544 A	1958-59
23-142	Röd vinyl, svartvitt finrutigt tyg	544 A	1958-59
24-143	Blå vinyl, beige vinyl (export)	544 A	1958-59
25-144	Röd vinyl, beige vinyl (export)	544 A	1958-59
27-156	Grå vinyl, beige vinyl (export)	544 A	1958-59
28-166	Röd vinyl, svartvitt finrutigt tyg "Favorit standard"	544 B	1960
29-167	Ljusbrun vinyl, ljusbrunt tyg	544 B	1960
30-168	Ljusblå vinyl, blått tyg	544 B	1960
31-169	Grå vinyl, ljusgrått tyg (alternativa dörrpaneler)	544 B	1960
32-170	Ljusbrun vinyl (export)	544 B	Ref. behövs
33-171	Ljusblå vinyl (export)	544 B	Ref. behövs
34-172	Ljusgrå vinyl (export)	544 B	Ref. behövs
35-173	Ljusröd vinyl (export)	544 B	Ref. behövs

PV544 B18 1962-66

FÖLJANDE INREDNINGSDETALJER TILLGÄNGLIGA

RS	Dörrpaneler med masonit, prägling, kromlist	544 C-G	1962-66	par	1295,00
RS	Klädsel bakre sidopanel (ej masonit)	544 C-G	1962-66	par	525,00
RS	Klädsel framstolar (2 sitsar + 2 ryggar)	544 C-G	1962-66	par	3190,00
RS	Klädsel baksäte (sits + rygg)	544 C-G	1962-66	set	1895,00
RS	Klädsellist B-stolpe (masonit + vinyl, oklädd)	544 C-G	1962-66	par	195,00

FÖLJANDE KOMBINATION/KOD TILLVERKAS

37-194	Nougat vinyl, beige perforerad vinyl (export)	544 C-D	1962-63
38-195	Röd vinyl, röd perforerad vinyl	544 C-D	1962-63
39-196	Blå vinyl, beige perf.vinyl (export)	544 C	1962
40-197	Nougat vinyl, beige textil	544 C-D	1962-63
41-198	Blå vinyl, blått tyg		1962
42-220	Grå vinyl, grå perforerad vinyl (export)	544 C-D	1962-63
43-221	Röd vinyl, röd perforerad vinyl (export)	544 D	1962-63
44-222	Grå vinyl, grått tyg	544 D	1963
45-223	Röd vinyl, röd textil	544 D	1963
46-237	Grå vinyl, grå perforerad vinyl (export)	544 E	1964
47-238	Röd vinyl, röd perforerad vinyl (export)	544 E	1964
49-239	Grå vinyl, grå textil	544 E	1964
50-240	Röd vinyl, röd textil	544 E	1964
52-510	Mörk röd vinyl, röd textil	544 F-G	1965-66
53-511	Svart vinyl, grå textil	544 F-G	1965-66
55-513	Ljusblå vinyl, blå textil	544 F-G	1965-66

INREDNINGSDETALJER DUETT

445/210 1956-61

FÖLJANDE KOMBINATION/KOD TILLVERKAS

	RS	Dörrpaneler med masonit, tyg/vinyl	Priser från	1958-61	par	1595,00
	RS	Klädsel bakre sidopanel (med masonit)	Priser från	1958-61	par	1195,00
	RS	Klädsel framstolar (2 sitsar + 2 ryggar)	Priser från	1958-61	par	3950,00
	RS	Klädsel baksäte (sits + rygg) (ange låg/hög låsning)	Priser från	1958-61	par	2495,00
	RS	Klädsel hjulhus	Priser från	1958-61	par	775,00
	RS	Klädsellist B-stolpe/tak (masonit + vinyl, oklädd)	Priser från	1958-61	set	640,00
000349		Hjulhusstopning (att lägga under klädsel hjulhus)		1/bil	set	149,00
116		Grå vinyl & rödrandig textil		1956-57		
202-137		Röd vinyl grå-vit randig textil				
203-135		Svart vinyl/grå svart tyg				
205-136		Blå vinyl/svart vinyl	export			
206-134		Svart vinyl/grå svart tyg				
210-148		Skotsrutigt tyg		1958-60		
213-150		Svart & röd vinyl, salt/peppar textil				
214-151		Beige & svart vinyl, Rött tyg m silvertrådar				
215-153		Röd vinyl grå-vit randig textil				
216-158		Röd vinyl grå-vit randig textil				
217-154		Röd vinyl grå-svart galoness				
218-173		Röd vinyl grå-vit randig textil				
219-174		Röd vinyl grå-vit randig textil				
220-175		Röd vinyl grå-svart galoness				

210 1962-68

FÖLJANDE INREDNINGSDETALJER TILLGÄNGLIGA

	RS	Dörrpaneler med masonit, prägling, kromlist	210 B-P	1962-68	par	1195,00
	RS	Klädsel bakre sidopanel (med masonit)	210 B-P	1962-68	par	995,00
	RS	Klädsel framstolar (2 sitsar + 2 ryggar)	210 B-P	1962-68	par	3190,00
	RS	Klädsel baksäte (sits + rygg)	210 B-P	1962-68	par	3190,00
	RS	Klädsel hjulhus	210 B-P	1962-68	par	475,00
	RS	Klädsellist B-stolpe/tak (masonit + vinyl, oklädd)	210 B-P	1962-68	set	332,00
		FÖLJANDE KOMBINATION/KOD TILLVERKAS				
221-216		Nougat vinyl, beige perforerad vinyl	210 B-C	1962-63		
222-217		Nougat vinyl, beige perforerad vinyl	210 B-C	1962-63		
223-241		Grå vinyl, grå perforerad vinyl	210 D-F	1964-66		
226-243		Grå vinyl, grå perforerad vinyl	210 D-F	1964-66		
229-543		Brun vinyl, brun perforerad vinyl	210 M-P	1967-68		
230-544		Brun vinyl, brun perforerad vinyl	210 M-P	1967-68		
000349		Tyg blå 1962-64, 1965-66, gul 1964 (1,40 m bredd)			m	1350,00
		Hjulhusstopning (att lägga under klädsel hjulhus)		1/bil	set	149,00

		Färdigsydda innertak				
98802	RS	Duett 445 grått flossat tyg	445	-1957	st	1995,00
690259	RS	Duett 210 våffelmönstrad textil	210	1958-63	st	2495,00
690257	RS	Duett 210 perforerad vinyl	210	1963-68	st	1595,00
690258	RS	Duett 210 pickup perforerad vinyl	210		st	1195,00
690260	RS	Duett 210 perforerad vinyl skåpbil/televerk	210		st	1795,00
92710	RS	PV 444 grått flossat tyg	444	1947-53	st	1350,00
95997	RS	PV 444 grått flossat tyg	444	1954-57	st	1350,00
98390	RS	PV 544 våffelmönstrat tyg	544	1958-63	st	1795,00
98762	RS	PV 544 perforerad vinyl	544	1963-66	st	1250,00
98762-1	RS	PV 544 operforert vinyl	544	Sport	st	1250,00
MS30		Skrusats för infästning solskydd	PV/Duett	Kromade	st	15,00
658249	RS	Stoppning instrumentpanel PV/Duett	544/210	1958-	st	2225,00
32141010		Lim för instrumentpanel			st	225,00
658090	R	Prydnadslist Instrumentbräda	PV/Duett	1/bil	st	795,00
662728/29	RS	Kantplåt under baksäte Duett (säljes endast parvis)	210	ROSTFRI	st	188,00
		Färdigstansad och bockad papp				
96742/43	RS	Papp för torpedsidor	444/445	Vä/Hö	par	280,00
MS1	RS	Skrusats för torpedsidor	444/445		set	10,00
659512/13	RS	Papp för torpedsidor grå (original) (endast parvis)	544/210	Vä/Hö	par	280,00
659512S/13S	RS	Papp för torpedsidor svart (fanns aldrig original) (endast par)	544/210	Vä/Hö	par	300,00
MS1A	RS	Skrusats för torpedsidor	544/210		set	12,00
		Torpedpappen säljes endast parvis!				
96636-1	RS	Sidopapp bagage PV vä	med hål	1954-56	st	235,00
96636	RS	Sidopapp bagage PV vä	utan hål	1957-66	st	235,00
96636-2	RS	Sidopapp bagage PV hö (fanns ej original)	utan hål	1947-53	st	235,00
659516/17	RS	Papp under sits/baksäte (säljes endast parvis)	444/544	Vä/Hö	par	498,00
661588	RS	Papp för baksida på baksäte	544		st	175,00
13170	RS	Plåtspik för papp i baksäte			set	20,00
659475	RS	Papp under baksäte	445/210		st	495,00
96748-1	RS	Hatthylla grå	444	1947-49	st	295,00
96748	RS	Hatthylla grå	444	1950-57	st	295,00
659978	RS	Hatthylla grå utan hål	544	1958-60	st	325,00
659978-1	RS	Hatthylla grå med hål	544	1960-62	st	325,00
663046	RS	Hatthylla svart med hål	544	1963-66	st	295,00
660339	R	Gummiknapp för hatthylla		4/bil	st	25,00
92657	RS	Handskfacksinsats	1947-50	2/bil	st	267,00
MS42	RS	Skrusats för 92657	1947-50	1/bil	st	26,00
94522	RS	Handskfacksinsats	444/445		st	295,00
657996	RS	Handskfacksinsats	544/210		st	295,00
93963	R	Gummiknapp för handskfackslucka		2/bil	st	16,00
950225		Skruv under handskfacksluckan		4/bil	st	4,00

691585	RS	Torpedmatta GRÅ	544/210	B18 62-64	st	495,00
691585S	RS	Torpedmatta SVART	544/210	B18 65-68	st	495,00
656927		Fäste för torpedfilt		B4B/B16 47-61	st	17,00
657905		Gummiknapp för torpedfilt GRÅ	6/bil	B18 62-64	st	25,00
671261	R	Gummiknapp för torpedfilt SVART	6/bil	B18 65-68	st	16,00
671261-1	R	Gummiknappsats för torpedfilt SVART		sats om 6 st	set	70,00
395100	R	Genomföringsats torped B4B	444/445	1951-56	set	395,00
395103	R	Genomföringsats torped B16	444/445	1957-61	set	315,00
395105	R	Genomföringsats torped B18	544/210	1962-68	set	223,00
ORIGINAL GUMMIMATTOR PV OCH DUETT 6 MATTOR/SET						
655949	RS	Svart (Trimmas för Duett, annan hålbild förarmatta)	444/445	1956-57	set	3495,00
659476	RS	Grå (Trimmas för Duett, annan hålbild förarmatta)		1954-69	set	3495,00
94947	RS	Tredelad tryckknapp för gummimatta			st	15,00
94945	RS	Tryckknappsats för gummimatta		14 st/sats	set	175,00
277237-40	RS	Mattsats i textil, röd/grå/svart eller blå (ange bilmodell)	445/544/210	Priser från	set	2450,00
001	RS	Ljudisolerpapp självhäftande slät		1x1m	m2	275,00
000370	RS	Jutefilt 7 mm tjock		100 cm bred	per m	165,00
000318	RS	Jutefilt 3,5 mm tjock		100 cm bred	per m	130,00
659476F	RS	Färdigstansad jutefilt för mattsats 1947-66			set	375,00
279632	RS	Tillbehörsmattor gummi, "ORIGINAL"	grå	Gummi	4/set	1395,00
279632/33T	RS	Tillbehörsmattor textil med hälplatta (ange färg)	grå/svart	Textil	4/set	595,00
656142T	RS	Bagagematta textil PV	svart	Textil	st	720,00
659473	RS	Sats 544/210 grå original gummi - & tillbehörsmattor		1954-69	set	4295,00
96588	RS	Grå växelspaksdamask	444	-1956	st	395,00
96588-1	RS	Svart växelspaksdamask	444	-1956	st	395,00
659493	RS	Grå växelspaksdamask	PV	1957-66	st	295,00
659701	RS	Grå växelspaksdamask	Duett	1958-68	st	285,00
669582	RS	Grå handbromsdamask	544/210		st	165,00
VINDRUTOR						
657268		Vindruta klar	544/210		st	1325,00
671887		Vindruta grön	544/210		st	1350,00
671888		Vindruta grön/blå rand	544/210		st	1375,00
OBS!! Vindrutor i första hand för avhämtning						

BELYSNING FRAM

273547		Lamppotta plåt med monteringsdetaljer		2/bil	st	2095,00	
273547-1	R	Lamppotta plast, inkluderar även glidkåpa		2/bil	st	380,00	
MS26	RS	Monteringsatts strålkastarhus/skärm		1/bil	st	14,00	
671739	RS	Lyktsarg (polerad rostfri)		2/bil	st	495,00	
671260		Rostfri hållare till strålkastare		2/bil	st	295,00	
83590		Glidkåpa		2/bil	st	495,00	
MS27		Monteringsatts innersarg/glidkåpa		1/bil	st	6,00	
88052		Gummipackning lyktsarg strålkastarhus		2/bil	st	36,00	
115895	RS	Skruv till lyktsarg	Rostfri	2/bil	st	27,00	
87690		Justerskruv strålkastare		4/bil	st	30,00	
83591		Fjäder strålkastarhus		8/bil	st	20,00	
1212963		Strålkastarinsats H4 märkt "Volvo"			st	957,00	
6006	R	Strålkastarinsats 6V sealed beam	6V	KUPAD	st	295,00	
6024	R	Strålkastarinsats 12V sealed beam	12V	KUPAD	st	259,00	
238775	R	Strålkastarinsats asymmetrisk utan parkering med H4	"med sköld"	KUPAD	st	325,00	
241068-1	R	Strålkastarinsats asymmetrisk, 444 m.parkering med H4	REPRO	KUPAD	st	395,00	
240147		Hållfjäder strålkastare 7"			st	100,00	
662148/49	RS	Kabelhärva strålkastare	544/210	B18	st	195,00	
87687		Kabelgenomföring lamppotta	A-modell	2/bil	st	43,00	
89047		Kabelgenomföring genom fronten		d=19,5 D=27,5	st	21,00	
88273		Kabelgenomföring lamppotta	444/445	d=13,0 D=20.0	st	20,00	
BLINKERS/KÖRRIKTNINGSVISARE							
651958		Gummikåpa	444	1957	st	68,00	
651963		Lamphållare	444	1957	st	167,00	
651962		Blinkersglas (klart)	444	1957	st	171,00	
651960		Kromad sarg för glas	444	1957	st	123,00	
651801		Blinkerssats (innehåller ovanstående)	444	1957	set	436,00	
19897		Glödlampa	444	1957	st	17,00	
88898	RS	Blinkerstätning	B-C	444	1951-52	set	195,00
88744	RS	Blinkerstätning	D-E	444	1952-53	par	125,00
89728	RS	Blinkerstätning	H-K	444	1954-56	par	250,00
93863	RS	Blinkershus	A-modell		st	450,00	
94179	RS	Täckplåt blinkers	A-modell		st	337,00	
658184	RS	Blinkersglas vitt	Alla	1958-68	st	56,00	
666630	RS	Blinkersglas orange	Alla	1958-68	st	70,00	
658182	R	Kromad sarg blinkers		ej 1957	st	125,00	
661340/41	R	Blinkershus/gummi med reflektor & kabel	Vä/Hö	B16	st	446,00	
666631/32	R	Blinkershus/gummi med reflektor & kabel	Vä/Hö	B18	st	446,00	
6613/14		Reflektor med kabel	Vä/hö	B16/B18	st	302,00	
658333		Blinkersspak	544/210		st	1150,00	

BAKLJUS						
87714	R	Lamphållare bakljus 444 A-E	444 A-E	1947-53	st	586,00
94101	RS	Bakljusglas	444 A-E	1947-53	st	195,00
651958		Gummikåpa	444	1957	st	68,00
651963		Lamphållare	444	1957	st	167,00
651959		Bakljusglas (rött)	444	1957	st	164,00
651960		Kromad sarg för glas	444	1957	st	123,00
654916		Bakljussats (innehåller ovanstående)	444	1957	set	436,00
19897		Glödlampa	444	1957	st	17,00
655605/06	RS	Bakljuskåpa	444	1957	st	495,00
658802/03	RS	Ledningsknippe Stopp & bakljus		PV B16	st	226,00
667563/64	RS	Ledningsknippe Stopp & bakljus	Vä/hö	PV B18	st	210,00
658275	RS	Gummikåpa för baklykteledning (ingår i ledningsknippen)		PV B16/B18	st	80,00
658399	R	Bakljusglas (utan sarg)	544	2/bil	st	450,00
658397		Sarg till bakljusglas	544	2/bil	st	325,00
MS3	RS	Monteringsats baklykta (m. packningar & skruvar)	544	2/bil	st	125,00
950223	R	Skruv för bakljusglas nedre	544	2/bil	st	9,00
191175	R	Skruv för bakljusglas övre	544	2/bil	st	9,00
658441	RS	Gummibricka för pinnskruv bakre lamphus	544	6/bil	st	10,00
191399-1	R	Pinnskruv bakre lamphus inkl mutter (att kapa själv)	544	1/bil	st	53,00
120403	R	Clips för bakljusglas	444H-K	1954-56	st	10,00
87722	RS	Bakljuspackning A-E	444A-E	1947-53	par	395,00
76846-47	RS	Bakljuspackning H-K	444H-K	1954-56	par	450,00
13319	RS	Bakljuspackning lamphus - skärm	544	1957-66	par	36,00
658271	RS	Bakljuspackning reflektor - glas	544	1957-66	st	39,00
662144/45		Reflektor m. kabel till bakljus	445/210	Vä/Hö	st	525,00
658588		Bakljusglas, rött	445/210	1958-68	st	450,00
673086		Bakljusglas röd/orange	445/210	1958-66	st	450,00
658589		Kromad sarg stopp/bakljus	445/210	1958-66	st	250,00
658591		Gummikåpa till stopp & bakljus	445/210	1958-66	st	138,00
940151		Skruv för glas & kromsarg	445/210	1958-66	st	15,00
658833		Gummibricka för skruv	445/210	1958-66	st	7,00
669246/47		Stopp/bakljussats (se ovanstående delar)	445/210	Vä/Hö	sats	1075,00
13319	RS	Gummilist metervara			m	36,00
92422	RS	Tätning nummerskyaltsbelysning A-Modell	444	1947	st	165,00
88674	RS	Tätning nummerskyaltsbelysning B-L	444	1951-57	st	195,00
95255	RS	Rött glas till överliggare B-L	444	1951-57	st	95,00
655947	R	Gummikåpa för skyltbelysning	544	2/bil	st	59,00
660569	RS	Kablage nummerskyaltsbelysning	544	2/bil	st	75,00
87687		Gummigenomföring skyddskåpa vid fotomkopplare	444		st	43,00
307785	R	Fotomkopplare hel/halvljus	444/445	1947-57	st	256,00
668675R	R	Fotomkopplare hel/halvljus	REPRO	1958-68	st	195,00
MS28	R	Monteringsats fotomkopplare (Skruv + korgmutter)		1/bil	st	30,00

INNERBELYSNING					
92158	R	Glas innerbelysning	444/445	1947-55	st 395,00
92159	R	Sarg innerbelysning	444/445	1947-55	st 495,00
662109		Hållare + glas innerbelysning	544/210	1956-68	st 572,00
RELÄ, BLINKDON & STRÖMSTÄLLARE					
89111		Blinkdon 2 polig	B16	6V	st 210,00
660582	R	Blinkdon 3 polig	B16	6V	st 250,00
667407		Blinkdon 2 polig "Wagner"	B18	12V	st 70,00
669102	R	Relä för ljussignal & div applikationer	B18	12V	st 325,00
1307991		Relä hel/halvljus, från blinkersspak			st 595,00
654442		Mutter bakom prydnadsbricka			st 56,00
Glödlampor					
182043	R	Glödlampa (H4)	6V	60/55W	st 100,00
182049	R	Glödlampa (H4)	6V	45/40W	st 101,00
182035	R	Symmetrisk strålkastare, bajonettfäste	6V	45/40W	st 44,00
182035-1	R	Asymmetrisk strålkastare, 3-stift	6V	45/40W	st 48,00
277730	R	Asymmetrisk strålkastare	12V	45/40W	st 45,00
277752	R	Glödlampa (H4)	12V	60/55W	st 52,00
11496	R	Glödlampa blinkers	6V/10W	444	st 17,00
182047	R	Glödlampa blinkers H-K	6V	1954-56	st 16,00
277704	R	Glödlampa parkering	6V/4W		st 16,00
19897	R	Glödlampa blinkers/parkering	6V	544	st 17,00
277728	R	Glödlampa blinkers/parkering	12V	544	st 17,00
277729	R	Glödlampa blinkers/parkering	12V	544	st 10,00
277721	R	Glödlampa blinkers/parkering, orange	12V	544	st 10,00
19897	R	Glödlampa stopp&bakljus	6V	ALLA	st 17,00
191188	R	Glödlampa bakblinkers	6V	ALLA	st 17,00
277724	R	Glödlampa bakblinkers ch # -372601/-55499	12V		st 10,00
277721	R	Glödlampa bakblinkers ch # 372602-/55500-	12V		st 10,00
277728	R	Glödlampa stopp/bakljus ch # -372601/-55499	12V		st 17,00
277729	R	Glödlampa stopp/bakljus ch # 372602-/55500-	12V		st 10,00
11496	R	Glödlampa skyltbelysning	6V/10W	444	st 17,00
11480	R	Glödlampa skyltbelysning	6V/5W	1958-60	st 10,00
182007	R	Glödlampa skyltbelysning	6V	Duett	st 10,00
277713	R	Glödlampa skyltbelysning	12V/5W	1962-66	st 10,00
277707	R	Glödlampa skyltbelysning	12V/5W	Duett	st 11,00
182007	R	Glödlampa skyltbelysning	6V	444	st 10,00
182057	R	Glödlampa innerbelysning	6V		st 12,00
277715	R	Glödlampa innerbelysning	12V		st 10,00
11480	R	Instrument	6V/5W		st 10,00
19901	R	Instrument	6V/2W		st 16,00
277703	R	Instrument	12V/2W		st 11,00
Motorhuv lister och övriga detaljer					
13209	RS	Huvband svart textil	1,5m/bil	-1962	st 85,00
MS5	R	Skrusats huvband			set 11,00
666765	RS	Huvlist av gummi	544/210	1962-	st 149,00
13209	RS	Huvband, komplement till huvgummilist	0,6m/bil	1962-	st 85,00
MS5A	R	Skrusats huvlist gummi + textil			set 9,00
82429		Gummiplugg i motorhuv		9st/bil	st 14,00
82429-1		Gummiplugg i motorhuv sats om 9 st/bil			set 110,00
87347	RS	Lagerbult huvgångjärn		2/bil	st 52,00
87506	RS	Bricka huvgångjärn		2/bil	st 27,00
657134	R	Gummi huvgångjärn	444/445		st 48,00
659989	RS	Packning huvlös		1/bil	st 23,00

MOTORDELAR

		Kylsystem					
252078	R	Kylare	B4B/B16		st	3995,00	
252087	R	Kylare	B18		st	3750,00	
252087-A		Kylare	B18		st	2895,00	
313705		Kedja för kylargardin	444/544/210		st	69,00	
88495		Dragring för kedja kylargardin	544/210		st	16,00	
HG14040	RS	Kylartätning Bars Leak		160 gr	st	171,00	
87994	R	Kylarslang	B4B	övre	st	70,00	
88131	R	Kylarslang	B4B	nedre	st	138,00	
660094	R	Kylarslang	B16	övre	st	110,00	
660095	R	Kylarslang	B16	nedre	st	150,00	
663031	R	Kylarslang	B18	övre/nedre	st	100,00	
663031SI		Kylarslang silikon	B18	övre/nedre	st	205,00	
952659	R	Slangklämma kylarslang			st	18,00	
952659		Slangklämma kylarslang OE			st	18,00	
673989		Gummibussning för kylare	B16/B18	3/bil	st	25,00	
663497		Hylsa för genomföring kyl	B16/B18	2/bil	st	26,00	
273062	R	Kylarslangsats med monteringsdetaljer & hylsa 663457	B18	1/bil	set	270,00	
HKC62-66		Slangklämmor sats	B18	1/bil	set	295,00	
273163-82		Termostat 82/90°C	B4B/B16		st	175,00	
418496		Termostat 77°C	B18/B20	Original	st	185,00	
273164	R	Termostat 82°C	B18/B20		st	99,00	
403161	RS	Termostatpackning	B4B/B16		st	16,00	
403793	RS	Packning termostathus-block	B4B/B16		st	17,00	
418361	RS	Termostatpackning	B18/B20		st	20,00	
418325		Termostathus	B18/B20	-1966	st	195,00	
MSA25	RS	Skrufsats för termostathus	B18/B20	-1966	st	14,00	
87842	R	Kylarlock A/C	4B/B16/B18	-1966	st	138,00	
403348	R	Vattenpump (utan remskiva)	B4B	m packning	st	1650,00	
418031	R	Vattenpump	B16	m packning	st	1550,00	
13911	RS	Slang vattenpump - termostathus	B4B/B16		st	45,00	
403105	RS	Packning för vattenpump	B4B/B16		st	25,00	
70913	N	Avkastarring i vattenpump	B4B/B16		st	27,00	
271602		Vattenpump (Volvo original)	B18/B20		st	550,00	
271602-1	R	Vattenpump (gjutet skovelhjul)	B18		st	530,00	
270664	R	Packningssats för vattenpump	B18		sats	75,00	
418334		Vattentilloppsrör	B18		st	250,00	
MSA24		Skrufsats vattenpump	B18/B20		st	17,00	
403109	R	Fläktrem	B4B		st	190,00	
951684	R	Fläktrem	B16		st	89,00	
960282	R	Fläktrem	B18/B20		st	87,00	

Förgasare

2012	R	Reparationssats förgasare Carter	B4B	1947-52	st	1150,00
VIG30	R	Reparationssats förgasare VIG 30	B4B	1953-56	st	950,00
VME26	R	Reparationssats förgasare	B16 Traktor		st	420,00
VNN30	R	Reparationssats förgasare	B18 Traktor		st	90,00
16514	R	Spjällaxel VME26	B16 Traktor		st	277,00
276413	RS	Reparationssats förgasare VN 34	B16A	1957-60	st	850,00
276286	RS	Reparationssats förgasare VN 36	B18A	1961-68	st	895,00
275419	RS	Packningssats förgasare	B4B	1953-56	st	150,00
275418	RS	Packningssats förgasare inkl. nitar	VN34/36		st	129,00
275489	RS	Reparationssats Strombergförgasare	B18	1967-69	set	850,00
276295	RS	Reparationssats Strombergförgasare	B20	CD175	set	995,00
276217	R	Reparationssats sport SUH6 (par) (nålar ingår ej)	B16B		par	1990,00
276278	R	Reparationssats sport SUH6 (par) (nålar ingår ej)	B18B	1961-68	par	1395,00
276289	RS	Spjällaxelsats	VN34/36		st	311,00
276289-1	RS	Servicesats	VN34/36		st	311,00
276290	RS	Spjällaxelsats	B18A	1967-69	st	311,00
276291	RS	Spjällaxelsats	B16B		st	366,00
276292	RS	Spjällaxelsats	B18B	1961-68	st	609,00
237009		Förgasarnål SU för bil med pappersluftfilter		B16B	st	205,00
237050		Förgasarnål SU för bil med oljebadsluftfilter		B16B	st	200,00
237221		Förgasarnål SU H6	ZH		st	223,00
237255		Förgasarnål SU H6	KF		st	193,00
237248		Förgasarnål SU H6	KD		st	225,00
237315		Förgasarnål SU H6	DX		st	225,00
237103		Förgasarnål SU H6	TZ		st	179,00
403288		Packning fläns VIG30 + Carter	VIG/Carter		st	32,00
656871		Gummipackning förgasare - luftrenare	B16A/B18A		st	160,00
656871-1		Gummikrage förgasare/luftrenare	B16A/B18A	BEGAGNAD	st	72,00
403882	RS	Packning under förgasare	B18A	1961-68	st	22,00
418754		Förgasarpackning stromberg	B18A	1967-69	st	15,00
820352		Skruv för locket på strombergförgasare	B18A		st	7,00
71710		Nålventil	Vig 30		st	127,00
237382		Nålventil	VN34/VN36		st	138,00
237023	RS	Flottör förgasare	VN34/VN36		st	195,00
237058		Membransats (fjäder, packningar & membran)	B16A/B18A	-1966	st	195,00
237666	R	Membran		Stromberg	st	54,00
237186/87	R	Munstycke	B18	1+1/bil	st	320,00
64757	RS	Bränsleslang, rör till pump	Alla	Ch-385023	st	250,00
661882		Bränsleslang från pump	B16B		st	895,00
652136		Bränsleslang mellan förgasare	B16B		st	710,00
419796	R	Bensinslang före pumpen	B18	Ch 385024-	m	52,00
419797	R	Bensinslang efter pumpen till förgasare	B18	Ch 385024-	m	50,00
71860	RS	Renoverad förgasare Zenith VIG30	B4B		st	3024,00
237027	RS	Renoverad förgasare Zenith VN34	B16A	1957-60	st	3195,00
237128	RS	Renoverad förgasare Zenith VN36	B18A	1961-66	st	3195,00
237243	RS	Renoverad förgasare CD175	B18A	1967-69	st	3195,00
237069	RS	Renoverad förgasare SU	B16B		par	5495,00
237245/314	RS	Renoverad förgasare SU 2bult/3bult	B18B		par	5595,00
237245/314CC		Utbytessystem, stompant (återfås vid retur)			st	1300,00
55192	RS	Choke wire, enkelförgasare			st	139,00
55192-2	RS	Choke wire, dubbelförgasare			st	269,00
418561		Trådhållare för choke wire (vid förgasare)	2/bil	B18 B/D	st	39,00
950003		Skruv till trådhållare (vid förgasare)	2/bil	B18 B/D	st	4,00

		Luftfilter				
660447		Luftfilter inklusive bultar	B16B		st	395,00
660447C		Luftfilter kromat	B16B		st	295,00
403919	RS	Packning mellan filter & förgasare	B14A/B16B		st	19,00
403750		Packning mellan filter & förgasare	B14A		st	27,00
73607		Luftfilterinsats	tid B18A		st	165,00
952982	R	Gummislang för luft/oljebadsfilter	B18A	1961-1966	st	95,00
951798	R	Slangklämma för 952982	B18A	2/bil	st	28,00
MSA19		Monteringsats för konsol till luftfilter 73607	B18A	1961-64	st	51,00
73606		Luftfilter Sport, Original blålackerad	B18B/D	1961-66	st	295,00
73606HPI		Luftfilter Sport, High Performance, tvättbara	B18B/D	1961-66	st	384,00
677607		Packning mellan filter & förgasare 73606	B18B/D	1961-66	st	21,00
MS29		Skruvsats för luftfilter 73606 UPOS	B18B/D	1/bil	st	41,00
MS29MPOS		Skruvsats för luftfilter 73606 MPOS	B18B/D	1/bil	st	41,00
656871		Gummikrage under luftfilter	B16A/B18A	1961-66	st	160,00
679260		Luftfilter 210 ch.nr 83400- utan vevhusvent	B18A	1967-	st	650,00
680642		Packning mellan filter & förgasare 679260/61	B18A	1967-	st	21,00
955531/30		Bult för luftfilter 679260/61	3/bil	1967-	st	16,00
2800C		Rengöringssats tvättbara luftfilter klar			set	225,00
2801R		Rengöringssats tvättbara luftfilter röd			set	155,00

		Tänd- och Elsystem					
673261		Låscylinder tändningslås inkl. 2 nycklar	Neiman		st	675,00	
673339		Nyckelämne till tändningslås	Neiman		st	46,00	
660140		Nyckelämne till tändningslås märkt Volvo	ASSA		st	197,00	
660140-1	RS	Nyckelämne till tändningslås	ASSA		st	60,00	
76809		Nyckelämne till tändningslås	Boerkley	444 66548-	st	65,00	
667132	RS	Nyckelämne till tändningslås	LM Eriksson	444	st	65,00	
418265	RS	Packning under fördelare			st	10,00	
976733		Gummislang till vakuumpregulator			m	70,00	
72795		Fördelarlock (tidigare typ) 444A	B4B	Autolite	st	295,00	
72970		Fördelarlock (senare typ)	B4B	Autolite	st	225,00	
870690		Fördelarlock	4B/B16/B18	Bosch	st	169,00	
241659		Hållfjädersats, fördelarlock	B18/B20		st	250,00	
72791		Brytarspets/kontaktsats	Autolite	B4B	1947-50	st	195,00
72997		Brytarspets/kontaktsats	Autolite	B4B	1950-54	st	298,00
233677		Brytarspets/kontaktsats	Bosch	B4B/B16	1955-61	st	82,00
238859		Brytarspets/kontaktsats	B18A-1968	B18D-1964	st	95,00	
240149		Brytarspets/kontaktsats	B18B/D	1965-66	st	85,00	
72794		Fördelararm/Rotor	Autolite (tidigare typ)	B4B		st	179,00
72971		Fördelararm/Rotor	Autolite (senare typ)	B4B		st	175,00
76977		Fördelararm/Rotor	Bosch	B4B/B16		st	75,00
238258		Fördelararm/Rotor	Bosch	B18	-1964	st	80,00
243903		Fördelararm/Rotor	Bosch	B18	1965-69	st	82,00
72986		Kondensator	Autolite	B4B	1950-53	st	145,00
77732		Kondensator	Bosch	B4B/B16	1954-61	st	154,00
241397		Kondensator	Bosch	B18	1962-69	st	95,00
2843N6		Brytarlöst tändsystem 6V	1957-61	B16	st	2195,00	
2846		Brytarlöst tändsystem 12V	1961-64	B18D	st	1995,00	
1848		Brytarlöst tändsystem 12V	1965-68	B18A	st	1995,00	
2844		Brytarlöst tändsystem 12V	1965-68	B18B/D	st	2095,00	
1843		Brytarlöst tändsystem 12V	1969-74	B20A	st	1895,00	
1847VC		Brytarlöst tändsystem 12V	1969-74	B20B/D/E	st	1595,00	
		Säkringar & cigarettändare					
11433	R	Säkring	8A		st	4,00	
192228		Säkringsdosa	12V	B18	st	250,00	
191202		Säkringsdosa	6V	4-polig	st	178,00	
191349		Säkringsdosa	6V	6-polig	st	178,00	
192229		Lock till säkringsdosa	B18		st	125,00	
667698	RS	Dekal säkringshållare	6V/12V		st	30,00	
176	RS	Dekal säkringshållare			st	41,00	
658545		Dekal säkringshållare	6V		st	67,00	
658608		Dekal säkringshållare	6V		st	67,00	
182008	N	Kabelskarv "Sockerbit", röd märkt Volvo	B16/B18		st	22,00	
673107	N	Knopp till cigarettändare			st	55,00	
277238R	R	Cigarettändare kompl	12V	Casco	st	218,00	

Tändspole/kablar & stift						
76834	R	Tändspole universal "Ej original"	6V	Lucas	st	495,00
241611	R	Tändspole universal "Ej original"	12V		st	495,00
241611PX	R	Tändspole universal Högeffekt-epoxi	12V		st	875,00
1219099		Hållare till tändspole			st	95,00
54412	RS	Tändkabelsats	B4B	svart	st	255,00
275652	RS	Tändkabelsats utan bakelitsko	B16	röd	st	208,00
275660	RS	Tändkabelsats med bakelitsko Bosch	B16/B18/B20	röd	st	395,00
418120		Gummiskydd på ledning tändspole-fördelare	B18/B20		st	17,00
673580	R	Gummikåpa för startledning			st	20,00
403337	R	Tändstift 10 mm Champion	B4B		st	79,00
403296	R	Tändstift 14 mm Champion	B4B/B16A		st	49,00
403297		Tändstift Champion	B16B		st	49,00
271411	R	Tändstiftsats NGK	B18B		set	60,00
271411BOSCH		Tändstiftsats Bosch original	B18B/D	B20B/D/F	set	71,00
271412	R	Tändstiftsats NGK	B18A/D		set	49,00
Batteri- & jordledningar						
11830	RS	Batteriledning batteri-startmotor	B4B	PV	st	250,00
190828	RS	Batteriledning batteri-startmotor (Rak batterisiko)	B16	PV	st	295,00
191116	RS	Batteriledning batteri-startmotor (Rak batterisiko)	B16	DUETT	st	295,00
192216	RS	Batteriledning batteri-startmotor	B18/B20	PV/DUETT	st	280,00
952625	RS	Gummiklamma batterikabel 10 mm			st	10,00
11417	RS	Jordledning batteri-kaross		B16/18/20	st	80,00
11521	RS	Jordledning batteri-kaross	445	B4B	st	159,00
11524	RS	Jordledning batteri-kaross	445	B4B	st	155,00
190339	RS	Jordledning motor-ram		B16/18/20	st	64,00
Fördelare						
ML2		Fett för kammock 2g			st	7,00
Startmotor						
72882	R	Kolsats startmotor	Autolite	B4B	set	160,00
233679	R	Kolsats startmotor	Bosch	B16	set	140,00
233679	R	Kolsats startmotor 238620	Bosch	tid B18	set	140,00
240604	R	Kolsats startmotor	Bosch	B18	set	170,00
238817	N	Borstfjäder	4/bil	B18	st	24,00
240360		Startmotor likström	Bosch	B18/B20	st	1925,00
240360CC		Stompant startmotor			st	500,00
240619		Startmotordrev för 240360	Bosch	B18/B20	st	1360,00
238824		Startmotordrev för 238620	Bosch	B18/B20	st	750,00
191165	N	Pinnbult för startmotor 45 mm	2/bil	B16	st	38,00

Likströmsgenerator						
72729	R	Kolsats generator	Autolite	B4B	set	111,00
238039	R	Kolsats generator	Bosch	B4B	set	200,00
238479	R	Kolsats generator	Bosch	B16	set	225,00
273500	R	Kolsats generator	Bosch	B18	set	145,00
238801		Borstfjäder	Bosch	B18	st	25,00
233506	R	Laddnindsrelä	likström	6V	st	925,00
238640	R	Laddnindsrelä	likström	12V	st	925,00
MS103	RS	Skrivsats till 238640	-1964	12V	st	4,00
MS104	RS	Skrivsats till 238640	1964-	12V	st	4,00
11010		Lager främre generator	likström	B16/B18	st	72,00
190718	N	Mutter till hus 238793	likström	B16/B18	st	17,00
11009		Lager bakre	likström	B16/B18	st	75,00
238751	RS	Generator - fabriksrenoverad med bussning		B18A	st	2295,00
238751CC		OBS! Stompant			st	410,00
238621	RS	Generator - fabriksrenoverad med lager ej bussning		B18B	st	2395,00
238621CC		OBS! Stompant			st	410,00
MS102	RS	Monteringsats generator inkl gummibussningar		B18	set	99,00
403877		Gummibussning generator	8/bil	B18	st	19,00
418354		Konsol för generatorupphängning		B18	st	295,00
418355	R	Spännjäm		B18	st	45,00
Växelströmsgenerator						
419420	RS	Generator med relä (fabriksrenoverad)	växelström	B18	st	2650,00
419420R		Generator växelström 12V		35A	st	1599,00
419420RCC		Stompant OBS! endast generator m lager godkänd stompant			st	400,00
419598	R	Fäste för växelströmsgenerator		1962-1966	st	218,00
Kabelhårvor, Elektriska kontakter						
245	R	Kabelhärva, "komplett"	PV 544	B18	st	3995,00
246	R	Kabelhärva, "komplett"	P210	B18	st	3995,00
KABELHÄRVOR TAS BARA HEM PÅ BESTÄLLNING						
10412/13		Verkstadshandbok motor	Sv/Eng	544/210	st	25,00
958211		Hylsa för kabelmontering strålkastare (hylsa+3 ledningsskor)			st	29,00
958214-15	R	Hylsisolator inkl kabelskor	svart		st	130,00
191676	N	Bryggfjäder i hylsisolator			st	49,00

Motor-grenrörspackningar/div packningar						
403598	R	Topplöckspackning		Koppar	B4B	st 405,00
403808	R	Topplöckspackning		Koppar	B16	st 405,00
418990	R	Topplöckspackning			B18	st 195,00
403455	R	Grenrörspackningssats (3 packningar)		Koppar	B4B	set 255,00
403833	R	Grenrörspackningssats (3 packningar)		Koppar	B16	set 255,00
418870		Grenrörspackning		original	B18/B20	st 125,00
87765		Grenrörpackning - avgasfläns		Koppar	B4B	st 128,00
88003		Styrhylsa för grenrörspackning - avgasfläns			B4B	st 17,00
403546	R	Grenrörpackning - avgasfläns		enkel	B16/B18	st 45,00
671822	R	Grenrörpackning - avgasfläns		dubbel	B18/B20	st 35,00
191163	R	Pinnbult topp/grenrör		40mm	B16	st 20,00
17624		Grenrörsmutter insug/avgas		6/bil	B16	st 22,00
190852	R	Mutter för avgasrör/grenrör 953259		2-3/bil	B16/B18	st 23,00
953259		Pinnbult grenrör/avgasrör för packning 403546/671822		2-3/bil	B16/B18	st 16,00
953238-43		Pinnbult grenrör/topp insug L 38-40-42-45-50		erf	B18/B20	från 15,00
955826		Mutter för pinnbult		erf	B18/B20	st 3,00
191169		Bricka grenrör/topp		D=22	B16/B18/B20	st 18,00
419416	R	Bricka grenrör med fjäderfäste			B18D	st 30,00
419564	N	Packning lock grenrör		SPORT	B18/B20	st 42,00
82744		Avtappningskran på motorblocket		B4B/B16	1947-61	st 225,00
82745	R	Avtappningskran på motorblocket		B18/B20	1962-69	st 145,00
54327	RS	Sotningssats			B4B	st 600,00
54971	RS	Sotningssats			B16	st 650,00
275411		Sotningssats			B18	set 450,00
275536	R	Sotningssats		-1972	B20	set 432,00
54325	RS	Motorpackningssats m koppar grenrörspackningar			B4B	set 995,00
54970	RS	Motorpackningssats m koppar grenrörspackningar			B16	set 995,00
275494	R	Motorpackningssats			B18	set 750,00
275535	R	Motorpackningssats			B20	set 635,00
273059	R	Motorkudde			B4B/B16/18	st 155,00
323286		Motorkudde			racinq	st 215,00
Mekaniska motordelar						
276658-62	R	Vevlagersats	std, 0,010, 0,020,030,0,040		B4B/B16	FRÅN 595,00
276686-90	R	Ramlagersats	std, 0,010, 0,020		B4B/B16	FRÅN 695,00
271214-16	R	Ramlagersats	std, 0,010, 0,020, 0,030, 0,040		B18/B20	set 495,00
271051-55	R	Vevlagersats	std, 0,010, 0,020, 0,030, 0,040		B18/B20	FRÅN 285,00
275138/47/48/49	R	Kolv med ring	std, 0,020, 0,030, 0,040		B4B	set 4495,00
275112/21/22/23	R	Kolv med ring	std, 0,020, 0,030, 0,040		B16	set 1695,00
275193/94/95/96/97	R	Kolv med ring	std, 0,020, 0,030, 0,040		B18	set 2950,00
272002-12-04	R	Kolv med ring	std, 0,015, 0,030		B20	FRÅN 2950,00
54490/91/92/93	R	Kolvringsats	std, 0,020, 0,030,0,040		B4B	set 608,00
275215-18	R	Kolvringsats	std, 0,020, 0,030,0,040		B16	set 597,00
275282-86	R	Kolvringsats	std, 0,020, 0,030,0,040		B18	set 495,00
275334-36	R	Kolvringsats	std, 0,020, 0,030		B20	set 495,00
275282-85MOLY		Kolvringsats	std, 0,020, 0,030,0,040		B18	set 798,00
275334-36MOLY		Kolvringsats	std, 0,020, 0,030		B20	set 798,00

403389	R	Avgassventil		4/bil	B4B	st	165,00
403388	R	Insugsventil		4/bil	B4B	st	185,00
403389-SET		Ventilsats		1/bil	B4B	set	950,00
403486	R	Avgassventil		4/bil	B16	st	165,00
403881	R	Insugsventil		4/bil	B14A/B16	st	175,00
403486-SET		Ventilsats		1/bil	B16	set	950,00
419292	R	Avgassventil		4/bil	B18	st	140,00
419368	R	Insugsventil		4/bil	B18	st	140,00
419292-SET		Ventilsats		1/bil	B18	set	775,00
419640	R	Avgassventil		4/bil	B20	st	115,00
419639	R	Insugsventil		4/bil	B20	st	125,00
419640-SET		Ventilsats		1/bil	B20	set	795,00
403390	R	Ventilstyrning in/ut		8/bil	B4B/B16	st	50,00
415266	R	Ventilstyrning in/ut		8/bil	B18	st	50,00
419652	R	Ventilstyrning insug		4/bil	B20	st	50,00
419653	R	Ventilstyrning avgas		4/bil	B20	st	50,00
418304		Stötstång		8/bil	B18/B20	st	135,00
418304HP		Stötstång High Performance		8/bil	B18/B20	st	135,00
418423		Ventillyftare		8/bil	B18/B20	st	95,00
418423HP		Ventillyftare High Performance 85g		8/bil	B18/B20	st	95,00
418423HP69		Ventillyftare High Performance 69g		8/bil	B18/B20	st	245,00
418295	R	Vevstaksbussning std		4/bil	B18/B20	st	49,00
403717		Ventilfjädrar		8/bil	B4B/B16	st	99,00
418737	R	Ventilfjädrar		8/bil	B18/B20	st	55,00
418737-SET		Ventilfjädersats		1/bil	B18/B20	st	350,00
418515		Bricka under ventilmfjäder		8/bil	B18	st	13,00
418297	R	Vipparmsbussning		8/bil	B18/B20	st	40,00
130078	N	Pinnskruv i lagerblock		2/bil	B16	st	154,00
415424		Ventiltätning		8/motor	B16/B18	st	18,00
1306630	R	Ventiltätning		12/bil	B20 69-	st	14,00
415035		Ventilknaster		16/bil	B18	st	6,00
418286		Justerskruv ventilspe			B18/B20	st	45,00
921781		Mutter till justerskruv 418386			B18/B20	st	4,00
418204UL	N	Topp B18 renoverad. Konverterad till BLYFRI			B18	st	4995,00
191523		Topplocksult		10/bil	B18/B20	st	50,00
70792		Frostplugg	50mm	4/bil	B4B/B16	st	25,00
418677	R	Frostplugg	42mm	1/bil	B16/B18/B20	st	18,00
418717	R	Frostplugg	35mm	2/bil	B18/B20	st	18,00
418718	R	Frostplugg	45mm	7/bil	B18/B20	st	18,00
276274	RS	Kamdrevsats	fiber		B4B/B16	set	1895,00
270690	RS	Kamdrevsats	fiber		B18/B20	set	1850,00
270690AL		Kamdrevsats	aluminium		B18/B20	set	1725,00
999165		Avdragare kamdrev			B18/B20	st	375,00

13236	RS	Filttätning vevaxel	bakre	B4B/tid B16	st	19,00
19236	RS	Filttätning vevaxel	främre	B4B	st	38,00
190219	RS	Filttätning vevaxel (sena motorer)	bakre	B16	st	21,00
190537	RS	Filttätning vevaxel	främre	B16	st	36,00
418621/22	RS	Filttätning vevaxel	bakre/främre	B18/B20	st	43,00
430134	R	Packning bakre gavel vevaxel		B18/B20	st	22,00
1218634	R	Bakgavelsats bakre gavel vevaxel för byte till packbox		B18/B20	sats	525,00
430118	R	Packbox för bakre gavel vevaxel (moderna typen)		B18/B20	st	94,00
418258	N	Svänghjul 12,7 mm 6 bult		tidig B18	st	1495,00
11009	R	Svänghjulslager i vevaxel		B16/18/20	st	75,00
191848		Låsring för 11009		B16/18/20	st	20,00
418663		Skyddsplåt till 11009		B18/20	st	80,00
415223		Bult för vevstake	8/bil	B18/B20	st	169,00
191410		Mutter för bult 415223	8/bil	B18/B20	st	13,00
403075	RS	Packning transmissionskåpa	främre	B4B/B16	st	45,00
403074	RS	Packning transmissionskåpa	bakre	B4B/B16	st	19,00
418272	RS	Packning transmissionskåpa		B18/B20	st	47,00
955514		Skruv för transmissionskåpa 25mm	2/bil	B18/B20	st	5,00
940158		Skruv för transmissionskåpa 45mm	7/bil	B18/B20	st	8,00
941906		Bricka till skruv 955514 & 940158	9/bil	B18/B20	st	2,00
418416	N	Oljenippel bakom transmissionskåpa	1/bil	B18/B20	st	112,00
952075		Oljeplugg bakom transmissionskåpa			st	19,00
1218706	R	Oljepump		B18/B20	st	1025,00
418627	N	Oljerör		B18	st	176,00
418360		Gummitätning oljepump/rör	2/bil	B18/B20	st	25,00
418277		Fördelaraxel		B18/B20	st	2750,00
418288		Sil för oljepump		B18/B20	st	316,00
403017	RS	Oljetrågspackning		B4B/B16	st	149,00
418262		Oljetrågspackning	original	B18/B20	st	112,00
955523/24		Bult/skruv för oljetråg längd 16mm/19mm		B18/B20	st	3,00
MS31		Skrivsats för oljetråg		B18/B20	st	60,00
89340	R	Oljefilter		B4B	st	160,00
89593	RS	Packning oljefilter 89340		B4B	st	41,00
403984		Oljefilter		B16	st	169,00
403984-1	R	Oljefilter utan packning		B16	st	195,00
3517857		Oljefilter Original	1962-	B18/B20	st	120,00
3517857R	R	Oljefilter repro	1962-	B18/B20	st	70,00
87970RS	RS	Metallomspunnen oljeslång utan nipplar. Använd de gamla	3/bil	"Att fixa själv"	st	101,00
16322	R	Oljeavtappingsplugg m bricka tom motor 70563		B4B/B16	st	46,00
948187	R	Oljeavtappingsplugg magnetisk		B18/B20	st	75,00
190798	R	Oljeavtappingsplugg (B16 från motor 70563)		B18/B20	st	38,00
18818	R	Kopparpackning oljeplugg		B18/B20	st	9,00
672910	R	Oljetrycksgivare			st	83,00

403515CAP		Överdel påfyllningslock utan ventilation			st	154,00
418954CAP		Överdel påfyllningslock med ventilation			st	185,00
418954		Oljepåfyllningslock med vevhusventilation		B18	st	420,00
940096		Packning oljepåfyllningslock Alla modeller		B16/B18/B20	st	25,00
460003		Slang till oljepåfyllningslock m vevhusventilation		B18/B20	st	95,00
418862		Ventilkåpa zink		B18/B20	st	395,00
418862C		Ventilkåpa kromad			st	475,00
418862-SET		Ventilkåpssats zink			set	395,00
418862C-SET		Ventilkåpssats kromad			set	495,00
418862C-15-SET		Ventilkåpssats med lock utan vent kromad			set	630,00
418862C-54-SET		Ventilkåpssats med lock med vent kromad			set	630,00
418860	R	Ventilkåpa aluminium		B18/B20	st	1295,00
418860-WF	R	Ventilkåpa aluminium, svart		B18/B20	st	1495,00
403087	RS	Ventilkåpspackning	1947-60	B4B/B16	st	120,00
419678	R	Ventilkåpspackning		B18	st	80,00
950045		Skruv till ventilkåpa	4/bil	B18/B20	st	4,00
379058-TW6531		Kromad skruv till ventilkåpa	4/bil	B18/B20	st	125,00
418412		Tätningring vid oljefälla/ventilationsrör	di = 21mm	B18/B20	st	20,00
419805		Tätningring vid oljefälla/ventilationsrör	di = 26 mm	B18/B20	st	28,00
3524376	RS	Gummislang oljefälla/vevhusventilation		B18	meter	105,00
942390	RS	Gummislang oljefälla/vevhusventilation		B20	meter	85,00
419422		Slang mellan oljefälla & nippel 418982			st	97,00
418982		Nippel vevhusventilation			st	98,00
403737		Kamaxel		B16	set	2995,00
275765		Kamaxelsats R/kam inkl. lyftare		B18/B20	set	2295,00
275761-64		Kamaxelsats A-C-D-K/kam inkl. lyftare		B18/B20	set	2295,00
293		Kam- och motorpasta			st	87,00
418423		Ventillyftare	8/bil	B18/B20	st	95,00
419681		Tryckfläns sinterbrons	1/bil	B18/B20	st	395,00
418363	N	Distansring	1/bil	B18/B20	st	95,00
150169	N	Mutter till kamaxel	1/bil	B18/B20	st	95,00
910118		Woodruffkil på kamaxel	1/bil	B18/B20	st	29,00
15181	N	Låsbricka till kamaxel	1/bil	B16	st	70,00
403110S		Kamlagersats (3 st ringar/sats)		B4B/B16	set	398,00
430119		Kamlagersats (3 st ringar/sats)		B18/B20	set	295,00
12412	RS	Motorfärg grön		B4B	liter	395,00
9434521	RS	Motorfärg röd B16/B18/B20/B30		Alla	liter	395,00
9434521-1	RS	Motorfärg röd spray B16/B18/B20/B30		Alla		195,00
10400/02		Verkstadsdhandbok motor	Sv/Eng	B18A	st	100,00
10114/15		Verkstadsdhandbok motor	Sv/Eng	B18B/D	st	150,00

		BRÄNSLESYSTEM			
28053		Bensintank	444/544	B4B/B16	st 2500,00
260029		Bensintank	544	B18	st 2325,00
276223		Reparationsatts bränslepump	TYP AC	1947-64	set 370,00
276520		Reparationsatts bränslepump	APG/Pierburg	1965-69	set 725,00
18780	RS	Packning bränslepump gummi	TYP AC		st 23,00
61830	RS	Packning bränslepump/motorblock		2/bil	st 12,00
460678		Distansbricka bränslepump (bakelit)			st 99,00
403269-A		Bränslepump	B16		st 395,00
1336184	R	Bränslepump	B18	1965-	st 505,00
13525	RS	Gummislang bränslepåfyllning	PV		st 175,00
121520	RS	Slangklämma till bensinrör	PV	2/bil	st 24,00
64757	RS	Bränsleslang, rör till pump (metallomspunnen)	ch-385023	Alla	st 250,00
954343		Vinkelförskruvning	ch-234528	B16A	st 144,00
419796	R	Bensinslang före pumpen	ch 385024-		m 52,00
419797	R	Bensinslang efter pumpen till förgasare	ch 385024-		m 50,00
464728		Bränslefilter		B18/B20	st 27,00
662153		Tankarmatur	53-66	12V	st 375,00
89865		Packning tankarmatur - tank			st 43,00
950021		Skruv till tankarmatur		5/bil	st 3,00
955138		Skruv till tanken	PV	10/bil	st 1,00
191512	R	Gummislang mellan tank & bensinrör			m 38,00
954305M	R	Bränslerör "stål" (Ange längd så kragar vi!)	PV/Duett		m 465,00
954322	R	Nippel mellan tank & bränslerör	PV/Duett		st 40,00
954336		Nippel/förskruvning mellan tank & bränslerör	PV/Duett		st 55,00
954329		Nippel/förskruvning mellan bränslerör & bränslerör	PV/Duett		st 75,00
658049		Gummikrage påfyllningsrör - skärm	PV	D=110	st 95,00
662463		Tanklock kromat	PV		st 450,00
16335	RS	Packning till tanklock 662463 (gummi)	PV		st 32,00
89246	R	Tankarmatur	Duett	1953-68	st 825,00
656047		Yttre tanklucka	Duett 210		st 461,00
95979	RS	Låsbleck tanklucka	Duett 210		st 58,00
666181		Inre tanklock utan urluftningshål	Duett 210	ch 30089-	st 180,00
656046	R	Gummislang bränslepåfyllning	Duett 445	B4B/B16	st 595,00
661024	R	Gummislang bränslepåfyllning	Duett 210		st 315,00
007		Tanktätning/invändigt rostskydd av tank			liter 475,00
ARK-01		Renoveringssats bensintank			set 550,00

VÄRMESYSTEM

95180		2:17	Värmeelement				st	2295,00
659357	RS	2:15	Gummipackning värmeventil - torpedvägg	1/bil			st	29,00
660670	RS		Värmereglagevajer sats	544/210	1958-66			210,00
654442		2:19	Mutter bakom prydnadsbricka				st	56,00
94081			Gummiknapp värmepaket	1/bil			st	20,00
81803	R	2:20	Gummiknapp värmepaket (nu i rätt utförande)	7/bil			st	9,00
659073-1	RS		Packningssats värmepaket				set	95,00
MS25	R	2:21	Monteringssats värmepaket				st	38,00
13569	R		Värmeslang värmepaket-värmeventil, röd	2 m/bil	B4b/B16		m	75,00
666797	R		Värmeslang returrör-värmeventil	1/bil	B18		st	95,00
668944	R		Värmeslang värmepaket-vinkelnippel	1/bil	B18		st	145,00
943053	RS	2:3	Värmeslang värmepaket-värmeventil	1/bil	B18		st	51,00
943053red	RS	2:3	Värmeslang värmepaket-värmeventil, röd	1/bil	B18		st	75,00
951789	RS	2:4	Slangklämmor	6/bil			st	16,00
191136	RS		Luftslang kupé förgrening-munstycke (gummi)	Vä/hö	B4B/B16		st	235,00
191041	RS		Luftslang kupé värmepkt-i-bräda (papp-aluminium)	444	1957		st	112,00
192574	RS		Luftslang kupé värmepkt-förgrening (gummi)		B16		st	83,00
668572	RS		Luftslang till passagerarsidan (papp-aluminium)	ej munstycke	B18		st	108,00
941425	RS	2:5	Luftslang kupé förgrening-munstycke (papp-aluminium)	vä/hö	B18		set	112,00
192574	RS	2:6	Luftslang kupéintag-förgrening (papp-aluminium)		B18		st	83,00
95410	RS	2:7	Spiralslang friskluft mellan front-värmepaket		B4B/B16/B18		st	275,00
661241		2:8	Defrostermunstycke	vä	B18		st	55,00
419331			Vattenreturrör		B18		st	230,00
95217	R	2:9	Fläktmotor		12V-1965		st	1695,00
94026	R	2:11	Gummibussning under fläktmotor				st	15,00
123	RS	2:10	Värmekontrolldekal svensk text				st	52,00
124	RS	2:10	Värmekontrolldekal engelsk text				st	52,00
10361/62			Verkstadsmanual värmesystem	Sv/Eng	544/210		st	25,00

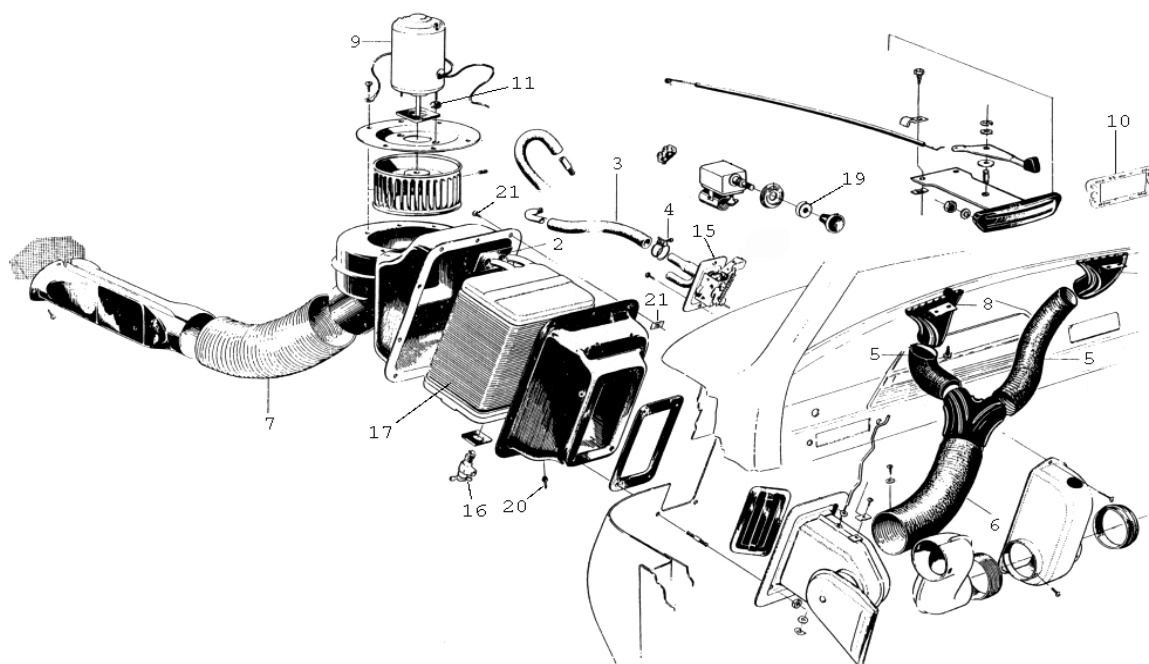


Fig 2: Värmesystem

VÄXELLÅSDDETALJER

(Vi har många smådelar till olika växellådor, se webb)

661169		Växelspaksknopp 3-växlad				250,00
663942		Växelspaksknopp 4-växlad				250,00
87739		Växellådsbussning		1947-53	st	38,00
89731		Växellådsupphängning		1954-68	st	295,00
381107	RS	Packning lock växellåda (kork)	M30/M40		st	42,00
275415	RS	Packningssats växellåda	M30/M40	-1966	st	199,00
270745	RS	Packningssats växellåda	M40	1967-69	st	199,00
380360		Backljuskontakt	M30/M40		st	110,00
191685	R	Packbox ingående axel främre	M30/M40	M41	st	72,00
19933	R	Packbox utgående axel bakre -1966	H4/5/6/M4	M30/M40	st	62,00
942350	R	Packbox utgående axel bakre 1967-	M40		st	80,00
656138		Synkroniseringsring	M30/M40		st	225,00
191498/99	N	Låsring	M30/M40		st	38,00
86713		Fjädderring	M30/M40		st	20,00
656514		Medbringare		3/bil	st	39,00
380141		Medbringare		3/bil	st	35,00
18651		Kopparbricka		4/bil	st	4,00
19568	N	Kullager huvudaxel växellåda	H4/5/6	2/bil	st	218,00
11145	R	Kullager ingående axel främre	M30/M40	M4/H6	st	235,00
11013	R	Kullager utgående axel bakre	M30/M40	-1966	st	119,00
11024	R	Kullager utgående axel bakre	M40	1967-69	st	140,00
181120		Rullager för huvudaxel (ingående axel)	M30/M40	14/bil	st	30,00
380136	N	Ingående axel	M30/M40	1/bil	st	2530,00
656551		Tryckbricka för bottenstock	M30/M40	2/bil	st	60,00
380157		Mellanaxel för bottenstock		1/bil	st	600,00
19567		Nållager för kugghjul /bottenstock	M30/M40	48/bil	st	9,00
87972		Fjäder ovanför kula 67089		M40/M41	st	21,00
656019	N	Gummibussning för växelspak undre	M30	M40/M41	st	41,00
380198		Kulskål växelspak nederst mot växellådan	M30	M40/M41	st	215,00

INSTRUMENT / VÄXELLÅDSDELAR

87998	R	Hastighetsmätarkabel	B4B	1947-52	st	426,00
89243	R	Hastighetsmätarkabel	PV 53-57	Duett 56-60	st	387,00
660874	R	Hastighetsmätarkabel	B16	H6-3vxl	st	390,00
660840	R	Hastighetsmätarkabel	B16	M4-4vxl	st	387,00
669020	R	Hastighetsmätarkabel ch # -399114	B16/B18	-1963	st	265,00
670506	R	Hastighetsmätarkabel ch # 399135-	B18	1964-69	st	255,00
AT204		Fett för hastighetsmätarkabel			st	28,00
380164		Kuggdrev	M30/M40	16 kuggar	st	475,00
380192		Tätning hastighetsmätardrev			st	52,00
654507		Gummi genomföring hastighetsmätarwire, choke	444/544	B16/B18/B20	st	37,00
666622		Klammer för chokereglage (vid hävvarm)			st	6,00
89047		Gummi genomföring hastighetsmätarwire Duett	445/210		st	21,00
673999		Temperaturmätare med givare			st	1775,00
190851		Anslutningsnippel temp-mätare, instrumenthus			st	77,00
672910	R	Oljetrycksgivare			st	83,00

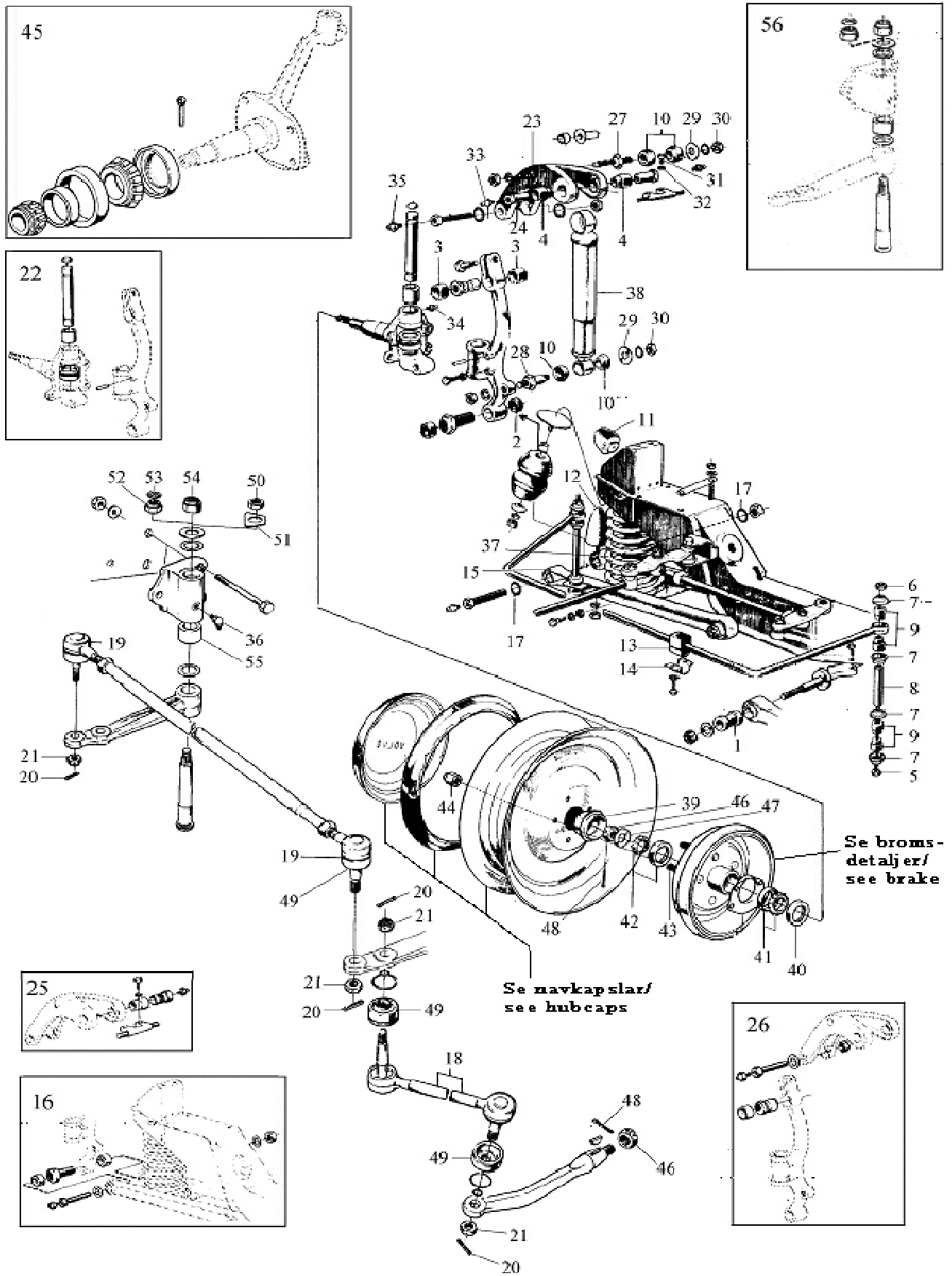


Fig 3: Framvagn PV/Duett

DETALJER FÖR FRAMVAGN PV/DUETT

87033		3:1	Undre inre länkarbusning av gummi		4/bil	st	32,00
87022	RS	3:2	Undre yttre länkmstättning av gummi		4/bil	st	10,00
88147	RS	3:3	Övre yttre länkmstättning av gummi		4/bil	st	30,00
87028	RS	3:4	Övre inre länkmstättning av gummi		4/bil	st	24,00
1	RS		Sats ovanstående länkarmsgummin			set	249,00
1PU	R		Sats ovanstående länkarmsgummin	Polyuretan	svarta	set	288,00
87033PU8	R	3:1	Undre inre länkarbusning av gummi	Polyuretan	svarta	set	185,00
87387	R	3:5	Fästbult till kränghämmare		2/bil	st	71,00
955782	R	3:6	Mutter för fästbult		2/bil	st	1,00
83126	RS	3:7	Bricka för distansrör		8/bil	st	13,00
87386	RS	3:8	Distansrör för kränghämmare		2/bil	st	35,00
83125	RS	3:9	Kränghämmarbusning av gummi		8/bil	st	25,00
2	R		Sats för kränghämmare		1/bil	set	298,00
2PU2	R		Monteringsats till krängningshämmare	Polyuretan	1/bil	set	373,00
3	R		Sats länkarmsgummi och kränghämmare (1+2)			set	490,00
3PU	R		Sats länkarmsgummi och kränghämmare (1+2)	Polyuretan	1/bil	set	906,00
89567	RS	3:10	Stötdämparbusning gummi fram		8/bil	st	13,00
89567PU4		3:10	Stötdämparbusning gummi fram	Polyuretan	2/bil	st	52,00
83107		3:11	Genomslagsgummi i framaxelbalk		2/bil	st	110,00
83108		3:12	Genomslagsgummi i nedre länkm		2/bil	st	125,00
83122	R	3:13	Gummibusning för kränghämmare på ramen	1947-61	2/bil	st	49,00
663131		3:13	Gummibusning för kränghämmare på ramen	1962-	2/bil	st	62,00
663130		3:14	Klamma för 663131		2/bil	st	67,00
4	R		Komplett sats med alla ovanstående delar	ange årtal		set	1045,00
4PU			Komplett sats med alla ovanstående delar	Polyuretan		set	1295,00
663131PU2			Kränghämmarbusningsats med klamma	Polyuretan	1/bil	st	265,00
661694			Parallellstag			st	315,00
600622			Styrstagsats	B4B/B16	47-61	set	1153,00
600623			Styrstagsats	B18	62-68	set	1122,00
89221/22	R	3:18	Styrstag	vå/hö	1950-61	st	495,00
661706/07	R	3:18	Styrstag	vå/hö	1962-68	st	490,00
658431/32	R	3:19	Kulled, P-ände	vå/hö		st	185,00
907824	R	3:20	Saxpinne, rostfri	2x20 mm		st	2,00
190573		3:21	Kronmutter till parallellstag samt styrstag			st	50,00
89369	R	3:49	Dammskydd styrstag , kulled		B16	st	29,00
89369PU		3:49	Dammskydd styrstag , kulled	Polyuretan	B16	st	51,00
670877		3:49	Dammskydd styrstag , kulled		B18	st	49,00
940176		3:50	Mutter	1/bil	Alt 1	st	5,00
951670		3:52	Spårryttare	1/bil	Alt 2	st	35,00
950366		3:53	Mutter	1/bil	Alt 2	st	8,00
950356		3:54	Mutter	1/bil	Alt 3	st	8,00
18133	RS	3:55	Busning hjälpstyrarm	2/bil	1947-61	st	125,00
663709	RS	3:55	Busning hjälpstyrarm (mässing)	2/bil	1962-69	st	130,00
87158			Gummitätning mellanarm		1947-61	st	35,00
54927	RS	3:56	Mellanarmsats (hjälpstyrarm)		1947-61	set	500,00
276521	RS	3:56	Mellanarmsats (hjälpstyrarm)		1962-68	set	700,00
54017		3:22	Spindelbultsats	1/bil	1950-69	set	1198,00
153042		3:46	Mutter på framhjulsspindel	sen PV/210	5/82-18 UNF	st	69,00
276547	RS	3:25	Reparationssats övre inre länkm	2/bil	1954-	st	1205,00
54920	RS	3:26	Reparationssats övre yttre länkm	2/bil	1947-53	set	695,00
54925	RS	3:26	Reparationssats övre yttre länkm	2/bil	1954-69	set	640,00

87474/75		3:15 Nedre länkarm		vä/hö		st	1095,00
87032	RS	Fjädersäte för nedre länkarm		2/bil		st	525,00
54922	RS	3:16 Reparationssats undre länkarm yttre		2/bil		st	515,00
18872		3:17 Låsbricka (taggbricka)		8/bil		st	3,00
89568	RS	3:27 Övre stötdämparbult & bricka		2/bil		st	185,00
89569	RS	3:28 Undre stötdämparbult & bricka		2/bil		st	170,00
960145	R	3:29 Bricka för bult 89568 & 89569		4-8/bil		st	15,00
955818		3:30 Mutter för bult 89568 & 89569		4-8/bil		st	21,00
941450		3:31 UNF bult övre inre länkarm		4/bil		st	73,00
955924	R	3:32 Fjäderbricka för 941950		4/bil		st	5,00
914169	R	3:33 Smörjnippel länkarm övre/inre		4/bil		st	15,00
914167	R	3:34 Smörjnippel för spindelled		4/bil		st	10,00
951739	R	3:35 Smörjnippel för yttre, nedre och övre länkarm		4/bil		st	9,00
914170	R	3:36 Smörjnippel för mellanarm		1/bil		st	15,00
6	R	Smörjnippelsats framvagn				set	112,00
87935	RS	3:37 Framfjäder		2/bil		st	575,00
87937		3:37 Sänkningssats PV		linjär	sänker 1"	set	2695,00
276440	R	3:38 Stötdämpare fram (Monroe)		2/bil		st	295,00
3-6019	R	3:38 Stötdämpare fram (Bilstein)		2/bil		st	1395,00
87465	R	3:39 Fettkapsel framhjulsnäv		2/bil		st	82,00
87464		3:47 Tryckbricka innanför 87465		2/bil		st	63,00
88640	R	3:40 Oljetätning framhjul		2/bil		st	105,00
88640PB	R	3:36 Dammtätning till framhjul "Packbox"		2/bil		st	65,00
181130	R	3:41 Rullager inner & yttering framaxel		2/bil		st	235,00
18448	R	3:42 Rullager inner & yttering framaxel		2/bil		st	210,00
273160	R	3:45 Hjullagersats framhjul				st	450,00
1161689		Tub med hjullagerfett		80g		st	95,00
654490		3:43 Hjulbult		20/bil		st	50,00
87699	R	3:44 Hjulmutter		20/bil		st	8,00
87699L		Låsbara hjulmuttrar set om 4 + nyckel		1/bil			250,00
BAKAXELDETALJER PV							
87062		4:1 Gummibussning bakre bärarm vid kardan		2/bil	S	st	115,00
87062PU4		4:1 Gummibussning bakre bärarm vid kardan		1/bil	Polyuretan	st	240,00
87061		4:21 Metallbussning för 87062		2/bil		st	112,00
959693		4:22 Skruv		2/bil		st	8,00
955820		4:23 Mutter		2/bil		st	8,00
654956		4:2 Gummikudde runt bakaxel	1947-56 B4B/B16	2/bil	ENV	st	195,00
655557		4:2 Gummikudde runt bakaxel	1957-66	2/bil	S	st	170,00
655557PU		4:2 Gummikudde runt bakaxel	1957-66	2/bil	Polyuretan	st	220,00
654955	R	4:18 Hållare för gummikudde runt bakaxel	1957-66	2/bil		st	101,00
654954	RS	4:19 Mellanlägg bakaxel-bussning	1957-66.	2/bil		st	87,00
955804	R	4:16 Mutter för U-krampa	1947-66	4/bil		st	60,00
654957	R	4:17 U-krampa	1957-66	2/bil		st	181,00
87055		Genomslagsgummi		2/bil	S	st	260,00
661159PU		4:3 Gummikudde för konsol		Polyuretan	(4/bil) S	st	85,00
83107		4:5 Gummibuffert för konsol	1957-66		S	st	110,00
87092	RS	4:6 Bricka vid fjäder, rostfri		4/bil	S	st	99,00

670129PU	RS	4:7	Gummibussning, övre, för stötdämpare	4/bil	S	st	25,00
89567	RS	4:8	Gummibussning, nedre, för stötdämpare	4/bil	S	st	13,00
89567PU4		4:8	Stötdämparbussning gummi fram/bak	Polyuretan		8/bil	st 52,00
11982		4:9	Underläggsbricka för nedre stötdämpare	2/bil		st	23,00
907849		4:20	Saxpinne	2/bil		st	2,00
660108	RS	4:10	Dämparband	2/bil	S	st	62,00
89818	RS	4:11	Bricka för dämparband (rostfri)	2/bil	S	st	50,00
MS14	RS		Skrufsats för dämparband	1/bil	S	set	19,00
87033		4:12	Gummibussning för tvärstag	2/bil	S	st	32,00
87033PU4	R	4:12	Bussning tvärstag 2-delad	Polyuretan	svart	set	92,00
87054	RS	4:13	Gummimellanlägg under fjäder	2/bil	S	st	45,00
5			Komplett sats ovanstående detaljer=S	1/bil		1957-66	st 1659,00
5PU			Komplett sats ovanstående detaljer=S	Polyuretan		1957-66	st 2399,00
87936	RS	4:14	Bakfjäder PV	2/bil	PV	st	506,00
87937		3:37	Sänkningssats PV	linjär	sänker 1"	set	2695,00
276442		4:15	Stötdämparsats bakre (Monroe)	2/bil	PV	st	430,00
3-6020		4:15	Stötdämparsats bakre (Bilstein)	2/bil	PV	st	1495,00
276442GR2		4:15	Stötdämparsats bakre (KYB)	2/bil	PV	st	450,00
87046	R		Gummimellanlägg PV 444	4/bil	ch-130942	st	85,00

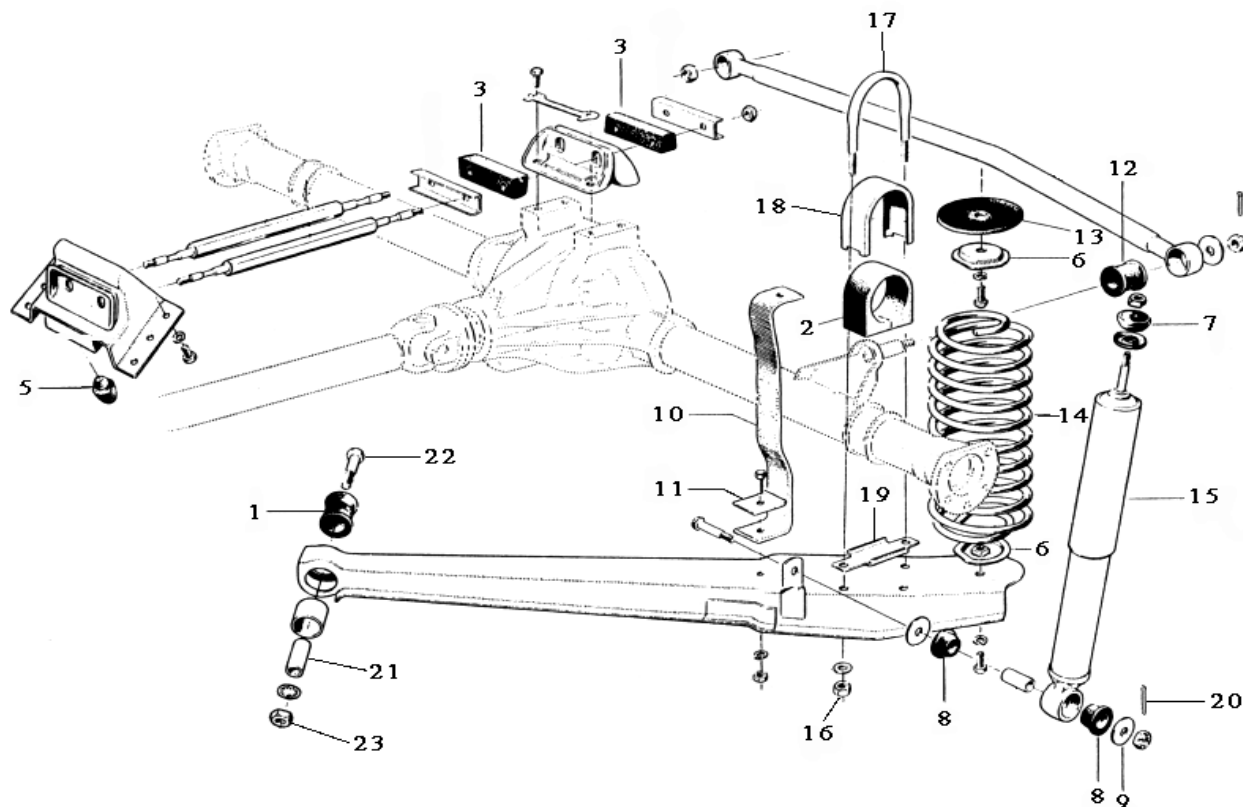


Fig 4: Bakaxelupphängning PV

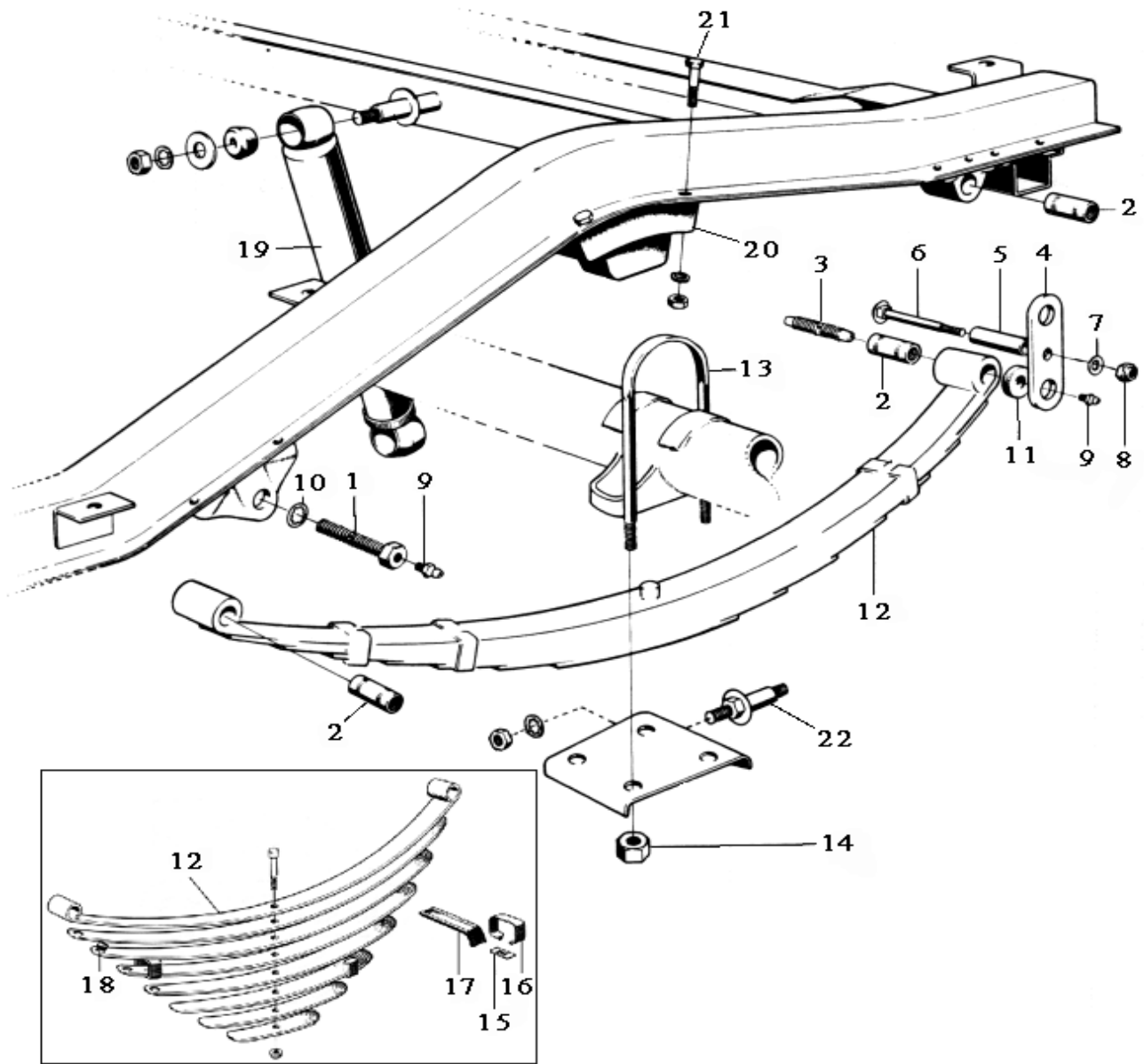


Fig 5: Bakaxelupphängning Duett

BAKAXELDETALJER DUETT					
80749		5:1 Fjäderbult främre bladfjäderfäste	2/bil	S	st 325,00
80750		5:2 Bussning bladfjäder	6/bil	S	st 165,00
83153		5:3 Fjäderbult bakre bladfjäderfäste	4/bil	S	st 265,00
659765		5:5 Distansrör fjäderhänke	2/bil	S	st 46,00
191504		5:6 Bult fjäderhänke	2/bil	S	st 21,00
955895		5:7 Bricka fjäderhänke	2/bil	S	st 2,00
950364	R	5:8 Mutter fjäderhänke	2/bil	S	st 5,00
951739		5:9 Smörjnippel för bladfjäderbult	6/bil	S	st 9,00
955954		5:10 Låsbricka för främre bladfjäderbult	2/bil	S	st 3,00
83247		5:11 Korkpackning bakre fjäderfäste	8/bil	S	st 26,00
54396		Fjäderbultsats (alla ovanstående detaljer)	1/bil		st 2250,00
257024	RS	5:12 Bladfjäder, inkl. 2xbussning 80750	2/bil		st 2495,00
662025	N	Bussning 80750 med fäste till bladfjäder	2/bil		st 550,00
953883	RS	5:13 Fjäderkrampa (U-bult) för bladfjäder med mutter	4/bil		st 450,00
955804	RS	5:14 Mutter för fjäderkrampa (U-bult) M-gänga	8/bil		st 60,00
6299925		Bygelsats för bladfjäder	2/bil		st 495,00
89561	RS	5:15 Spänne för bladfjäderpaket	6/bil		st 25,00
89563	RS	5:16 Metallband för bladfjäderpaket	6/bil		st 24,00
89565	RS	5:17 Gummiband för bladfjäderpaket	6/bil		st 46,00
86857	R	5:20 Genomslagsgummi	445/210		st 231,00
955524		5:21 Skruv	4/bil		st 3,00
276441		5:19 Stötdämpare bak	2/bil		st 695,00
89577		5:22 Undre lagerbult	2/bil		st 169,00

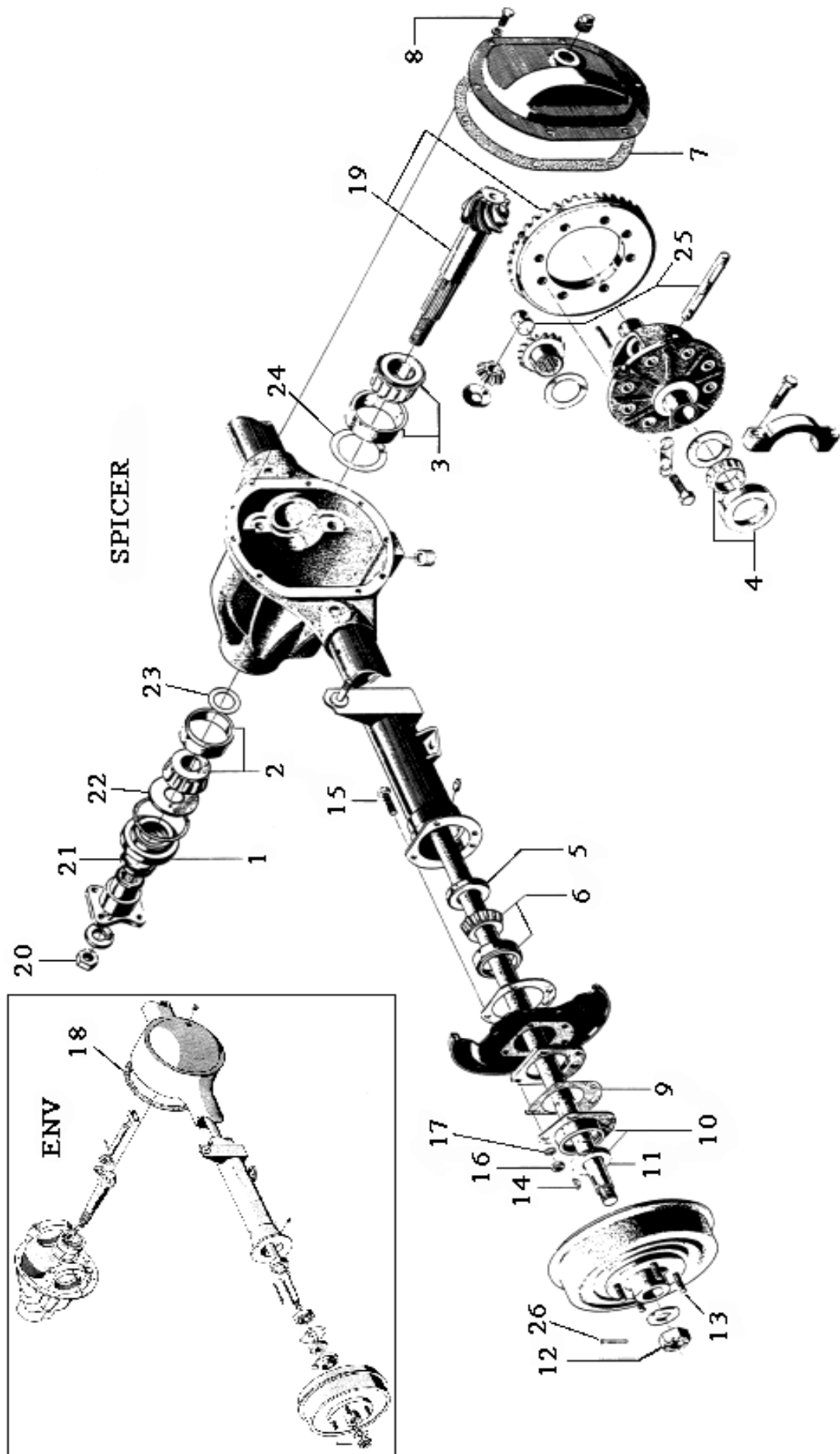


Fig 6: Pinjong- och oljetätningar PV/Duett

Pinjong & oljetätningar PV/DUETT					
88391	R	Pinjongtätning bakaxel	1/bil	ENV	st 275,00
942905		6:1 Pinjongtätning bakaxel	1/bil	Spicer	st 105,00
81388		6:21 Dammskydd pinjong	1/bil		st 287,00
80506		6:22 Tätningsbricka pinjong	1/bil		st 28,00
88726		6:20 Mutter för medbringare, UNF	1/bil	Spicer	st 140,00
181302		6:2 Inner & yttering främre pinjong	1/bil	Alla	st 350,00
181304		6:3 Inner & yttering bakre pinjong	1/bil	Alla	st 350,00
181306		6:4 Inner & yttering differential	2/bil	M27	st 530,00
181662		6:4 Yttering (lager & yttering)	1/bil	M30 -B20	st 275,00
89949-648		6:25 Axeltapp och bussning differential		Dana 27	st 1250,00
384201-02		6:25 Axeltapp och bussning differential		Dana 30	st 1250,00
87661	N	Packning m pinjong & medbringare bakaxel		ENV	st 45,00
191834-37		6:23 Justermellanlägg finns i olika storlekar			st 11,00
87655		6:24 Justermellanlägg finns i olika storlekar			st 19,00
273120		6:19 Kronhjul/pinjong	M30	3,73:1	st 2399,00
273126		6:19 Kronhjul/pinjong	M30	4,10:1	st 2399,00
273127		6:19 Kronhjul/pinjong	M30	4,56:1	st 2399,00
273129		6:19 Kronhjul/pinjong	M30	4,88:1	st 2665,00
661519		6:19 Kronhjul/pinjong	M27	4,88:1	st 7850,00
11393	R	Oljetätning bakaxel (drivaxel) A-MODELL	2/bil	ENV	st 90,00
114046	R	Oljetätning bakaxel (drivaxel)	2/bil	ENV	st 75,00
114275	R	6:5 Oljetätning bakaxel (drivaxel)	2/bil	Spicer	st 80,00
192550	R	6:5 Oljetätning ENV + Spicer bakaxel	2/bil		st 79,00
19553	R	Hjullager bakaxel	2/bil	PV444A	st 261,00
19577	R	6:6 Hjullager bakre ENV (Duett chnr -80224 Spicer)	2/bil	ENV	st 303,00
89671		Inspektionslock		Spicer	st 595,00
87670	RS	6:18 Packning inspektionslucka bakaxel	1/bil	ENV	st 81,00
89254	RS	6:7 Packning inspektionslucka bakaxel	1/bil	Spicer	st 55,00
955523		6:8 Bult för inspektionslucka	10/bil		st 3,00
1484	R	Bakhjulslagersats (Duett chnr-80224 spicer)	2/bil	ENV	sats 450,00
1485	R	Bakhjulslagersats	2/bil	Spicer	sats 800,00
1161689		Hjullagerfett	200g		st 95,00
673788	RS	6:9 Packning bromssköld mot bakaxel	4/bil		st 33,00
657579	RS	6:9 Packning bromssköld mot bakaxel	4/bil	445/210	st 33,00
89251		6:11 Dammtätning bakaxel metallkåpa +filttätning	2/bil	210-ch 80224	st 250,00
89251R	RS	6:11 Packbox för metallkåpa 89251	2/bil	210-ch 80224	st 74,00
673791	RS	6:10 Dammtätning bakaxel metallkåpa +filttätning	2/bil	PV	st 179,00
19246	RS	6:11 Filttätning bakaxel	2/bil	PV	st 37,00
153031		6:12 Kronmutter bakaxel för trumma	2/bil	Spicer	st 79,00
10506		6:12 Kronmutter bakaxel för trumma	2/bil	ENV	st 85,00
654490		6:13 Hjulbult trumma	10/20/bil		st 50,00
907849		6:26 Saxpinne	2/bil		st 2,00
87699	R	Hjulmutter	20/bil		st 8,00
87699L		Låsbara hjulmuttrar set om 4 + nyckel	1/bil		st 250,00
160553		6:14 Plattkil för bakaxel	2/bil		st 80,00
955676		6:15 Bult från bakaxel till oljetätning (håller ihop tätningarna)	8/bil		st 8,00
955848		6:16 Mutter	8/bil		st 3,00
960148		6:17 Bricka	8/bil		st 1,00
955950		6:18 Låsbricka	8/bil		st 2,00

DETALJER STYRINRÄTTNING

114271	RS	Tätningssring, packbox i styrsnäcka (undre)	1/bil	S	st	65,00
85627	RS	Bussning i styrsnäcka	2/bil	S	st	95,00
656704	RS	Packning styrsnäcka	1/bil	S	st	15,00
656708/09	RS	Shim	erf	0,12/0,15	st	37,00
955921	R	Fjäderbricka	2/bil	S	st	1,00
190296		Låsbricka m böjbar låstabelle	2/bil	S	st	6,00
54929-1	RS	Sats för styrinrättning = S	1/bil		set	240,00
54926	RS	Styrinrättningsats ZF 444	1/bil	B4B/B16	set	256,00
88397/98	RS	Mellanlägg styrsnäcka ROSS		444	par	495,00
85605	N	Packning styrsnäcka ZF		444	st	38,00
89937	RS	Genomföring rattstång i torped		1954-68	st	135,00
671430		Låsbricka vid rattmutter	1/bil	PV/Duett	st	35,00
666813	R	Hus körvisaromkopplare	PV/Duett		st	395,00
9992325	R	Rattavdragare	544/210		st	495,00
9992326		Rattavdragare	544/210		st	495,00
KARDAN						
1217606		Knutkors med smörjnippel		3/bil	st	100,00
192554	R	Smörjnippel till smörjbara knutkors			st	10,00
273202		Bultsats för knutkors		3/bil	st	105,00
15260		Låsbricka knutkors			st	18,00
86442		Gummibussning lagerhållare kardan	444 -1956	2/bil	st	55,00
653192		Gummibussning lagerhållare kardan	544 1957-68	2/bil	st	33,00
181261	R	Mellanlager/stödlager kardan	alla	1/bil	st	290,00
15550		Korkpackning mellan röaxel och hylsgaffel	PV/Duett	1/bil	st	87,00
GAS & CHOKEREGLAGE						
81068	R	Gaspedalgummi	444	1947-53	st	325,00
660533	R	Gaspedalgummi	PV/Duett	1958-68	st	35,00
81803	RS	Gummiknapp under gaspedal			st	9,00
81061	RS	Tätning gaspedal	444/445	1947-56	st	235,00
653218	RS	Genomföring gaspedal	PV/Duett	B16	st	80,00
661967		Genomföring gaspedal	PV/Duett	B18	st	82,00
658660		Bussning gasstag i motorrum (axel/gasreglage)	2mm	B16	st	29,00
666143		Bussning gasstag i motorrum	2/bil	B18/B20	st	30,00
418963		Returfjäder gasreglage	2/bil	B18B/D	st	37,00
191203		Reglerstång		B18B/D	st	70,00
959088	R	Kulled/bygel/kula på gasreglage	Hö-gängad	B16/B18/B20	st	37,00
942837	R	Kulled/bygel/kula på gasreglage	Vä-gängad	B16/B18/B20	st	66,00
959093		Låsbygel för kulskål gasreglage		B16/B18/B20	st	15,00

657486	N	Fäste för gasreglageaxel	-217668	B16A	st	87,00
71676	N	Koppling mellan förgasare	ch-247206	B16B	st	138,00
106837		Skruv till 71676	ch-247206	B16B	st	25,00
276382	N	Draganordning (ersätter även senare modeller)	ch-295499	B16A	st	267,00
55192	RS	Choke wire, enkelförgasare inkl hölje		B4B/B16/B18/B20	st	139,00
55192-2	RS	Choke wire, dubbelförgasare inkl hölje		B16/B18/B20	st	269,00
40136	RS	Gummigenomföring handgasreglage		B4B	st	24,00
654507		Gummigenomföring hast.wire, choke		B16/B18	st	37,00
71679	N	Trådbygel mellan främre & bakre förgasare		B16B	st	155,00
21882		Hållare för chokevajer (ände) ingår i 55192 & 55192-2		B16B	st	28,00
418561		Trådållare för choke wire (vid förgasare)	2/bil	B18 B/D	st	39,00
950003		Skruv till trådållare (vid förgasare)	2/bil	B18 B/D	st	4,00
VINDRUTETORKARE						
95920	R	Torkarblad	444	1947-57	st	129,00
682706		Torkarblad	544	1958-69	st	175,00
94713/14		Torkararm	444/445	vå/hö		231,00
658240		Torkararm rostfri med krok	544/210	1958-69	st	185,00
658240-SET		Torkarsats (armar+blad)	544/210	1958-69	set	600,00
658174	R	Yttre gummigenomföring torkararm	2/bil		st	45,00
658175	R	Inre gummigenomföring torkararm	2/bil		st	43,00
190735		Kromad bricka vid torkargenomföring	2/bil		st	45,00
190734		Kromad mutter vid torkargenomföring	2/bil		st	41,00
Spolarsystem						
668066		Spolarmunstycke	2/bil		st	145,00
40136	RS	Gummigenomföring vinkelrör och slang	PV-383549	210-58249	st	24,00
96443		Gummigenomföring vinkelrör och slang	PV 383550-	210 58250-	st	38,00
191472		Spolarslang m motor & vinkelrör & trevägsförgrening	Gummi	B16	m	30,00
659250		Spolarslang mellan trevägsförgrening & munstycke	Gummi	B16	m	26,00
192580		Spolarslang mellan trevägsförgrening & munstycke	Plast	B18	m	11,00
192581		Spolarslang mellan motor & trevägsförgrening	Plast	B18	m	12,00
659248	R	Trevägsförgrening		B16/B18	st	17,00
659285	R	Vinkelrör		B16/B18	st	10,00
666977		Spolar/vattenbehållare "rund typ"		B16	st	190,00
671723	R	Spolar/vattenbehållare "fyrkantig typ"		1967-1970	st	325,00
688400		Spolarpump med motor		B18	st	950,00

STÖTFÅNGARE OCH KROMDETALJER

96294/5	RS	Bakre stötfångare Duett	Vä/hö	1953-68	st	1439,00
88509/10	RS	Bakre sidostycke med bred underkant	Vä/hö	1951-53	st	1546,00
651837/38	RS	Bakre sidostycke stötfångare	Vä/hö	1954-66	st	1695,00
658248	RS	Bakre stötfångarskena mittbit		1958-66	st	1895,00
89493/94	RS	Bakre stötfångarhorn	Vä/hö	1954-57	st	934,00
657385/86	RS	Bakre stötfångarhorn	Vä/hö	1958-66	st	934,00
661695/96	RS	Främre stötfångarskena	Vä/hö	1954-68	st	1495,00
88587	RS	Främre stötfångarskena mittbit		1954-59	st	1492,00
661697	RS	Främre stötfångarskena mittbit		1960-68	st	1495,00
661248	RS	Främre stötfångarhorn		1954-68	st	950,00
276421	RS	Monteringssats stötfångare/horn inkl.krombult	1/bil	Fram	set	169,00
276420	RS	Monteringssats stötfångare/horn inkl.krombult	1/bil	Bak	set	275,00
190373	RS	Kromad bult till stötfångare			st	45,00
955827		Mutter för bult 190373			st	4,00
950354		Mutter med låsning för bult 190373			st	5,00
667075	R	Gummigenomföring kaross	4/bil		st	29,00
655768		Grillsarg kromad PV/Duett		1957-68	st	4225,00
276463	R	Monteringssats grill		1957-68	set	40,00
Genomföringar/monteringssatser stötfångarjärn						
87295		Genomföring front för stötfångarjärn PV	2/bil		st	70,00
86895	RS	Genomföring front för stötfångarjärn Duett	2/bil		st	97,00
MS11	RS	Monteringssats främre bärjärn	PV		set	28,00
MS11A	RS	Monteringssats bakre bärjärn	PV	1954-66	set	28,00
MS11B	RS	Monteringssats bakre bärjärn	PV	1951-53	set	38,00
AVGASSYSTEM INKLUSIVE MONTERINGSSATSER						
290050	RS	Avgassystem Duett	B16	1957-61	set	1595,00
290060	RS	Avgassystem Duett	B18	1962-66	set	1750,00
290070	RS	Avgassystem Duett	B18/B20	1967-68	set	2195,00
290010	RS	Avgassystem PV	B4B	1947-56	set	1895,00
290020	RS	Avgassystem PV	B16	1957-61	set	2100,00
290030	RS	Avgassystem PV	B18	1962-66	set	2495,00
025K5	RS	2" Sportsystem PV (Abarth-lik dämpare)	B18	1961/2-66	set	3095,00
290035		2" Abarthstil	B18		set	2995,00
290035SS		2" Abarthstil rostfritt	B18		set	4150,00
418405		Avgasgrenrör	B18D	SPORT	st	1595,00
VO920-02	RS	Avgassystem PV ROSTFRITT exkl.mont.sat:	B4B	1953-56/ 08	set	3695,00
VO30101	RS	Avgassystem PV ROSTFRITT	B16	1957-61	set	5350,00
VO30201	RS	Avgassystem PV ROSTFRITT	B18	1962-66	set	5550,00

Vi har även kompletta rostfria avgassystem.
Se www.vp-autoparts.se för mer info!

Avgassystem "lösa delar"**PV B4B/B16**

660514		Främre rör med dämpare	B4B/B16	1957-61	st	856,00
659554		Mellanrör	B4B/B16	1947-61	st	300,00
659557		Bakre ljuddämpare (går att använda till tidigare mod)	B4B/B16	Ch 226238-	st	595,00
659555		Avgasrör	B4B/B16	Ch 226238-	st	95,00
659555SS		Avgasrör ROSTFRI	B4B/B16	Ch 226238-	st	195,00
657784		Avgasklamma främre rör	B4B/B16		st	18,00

87299	N	Krok till bärjörn främre rör (mitt under bilen)	B4B/B16	ch -238047	st	51,00
81622		Klamma vid främre ljuddämpare	B4B	2/bil	st	81,00
86442		Gummibussning dito	B4B/B16	ch -238047	st	55,00
657784		Avgasklamma främre rör (mitt under bilen)	B4B/B16	ch -238047	st	18,00
658653		Gummibussning dito	B16	ch 238048-	st	34,00
191466		Klamma mellanrör	B16	2/bil	st	37,00
89815		Metallband till bakre ljuddämpare/rör	4B/B16/B18		st	15,00
89817		Upphångningsband till bakre ljuddämpare/rör	4B/B16/B18		st	22,00
89838		Bricka (fyrkantig) vid upphångningsband	4B/B16/B18		st	7,00
Duett B16						
659557		Bakre ljuddämpare (ersättning då 89826 utgått)	B16		st	595,00
654971		Avgasrör	d B14A/B16		st	250,00
657784		Avgasklamma främre rör	B16		st	18,00
81622		Klamma framför ljuddämpare	B4B/B14	B16 X 2st	st	81,00
86980	N	Klamma bakom ljuddämpare	B4B/B14		st	38,00
PV B18						
663908		Utblåsningsrör/främre rör			st	295,00
667144		Främre ljuddämpare	B18		st	850,00
663924		Mellanrör			st	650,00
666213		Bakre ljuddämpare			st	675,00
659555		Avgasrör			st	95,00
659555SS		Avgasrör ROSTFRI	B4B/B16	Ch 226238-	st	195,00
663939	RS	Bärjörn avgassystem	B18		st	123,00
663794		Konsol främre utblåsningsrör	ch -379035	excl 378758	st	165,00
192040		Klammer för konsol 663794	ch -379035	excl 378758	st	33,00
192204		Klammer m ljuddämpare & mellanrör		2/bil	st	42,00
192257		Klammer mellanrör/avgasrör	ch -379035	excl 378758	st	27,00
276493		Monteringsdetaljer till hela avgassystemet inkl skruv & mutter			st	302,00
276494		Monteringsdetaljer till hela avgassystemet inkl skruv & mutter			st	302,00
Duett B18						
666213		Främre ljuddämpare			st	675,00
666088		Mellanrör			st	175,00
659557		Bakre ljuddämpare			st	595,00
666089		Avgasrör			st	170,00
663794		Konsol främre utblåsningsrör			st	165,00
192040		Klammer för konsol 663794			st	33,00
668519		Konsol främre utblåsningsrör			st	99,00
666208		Gummibussning för 668519 & 668518		3/bil	st	38,00
192040		Klammer för konsol 668519			st	33,00
668518		Konsol bakom främre ljuddämpare			st	95,00
191466		Klammer framför bakre ljuddämpare		2/bil	st	37,00
666133		Klammer avgasrör			st	70,00
192203		Klammer			st	42,00
276499		Monteringsdetaljer till hela avgassystemet inkl skruv & mutter		1/bil	st	490,00

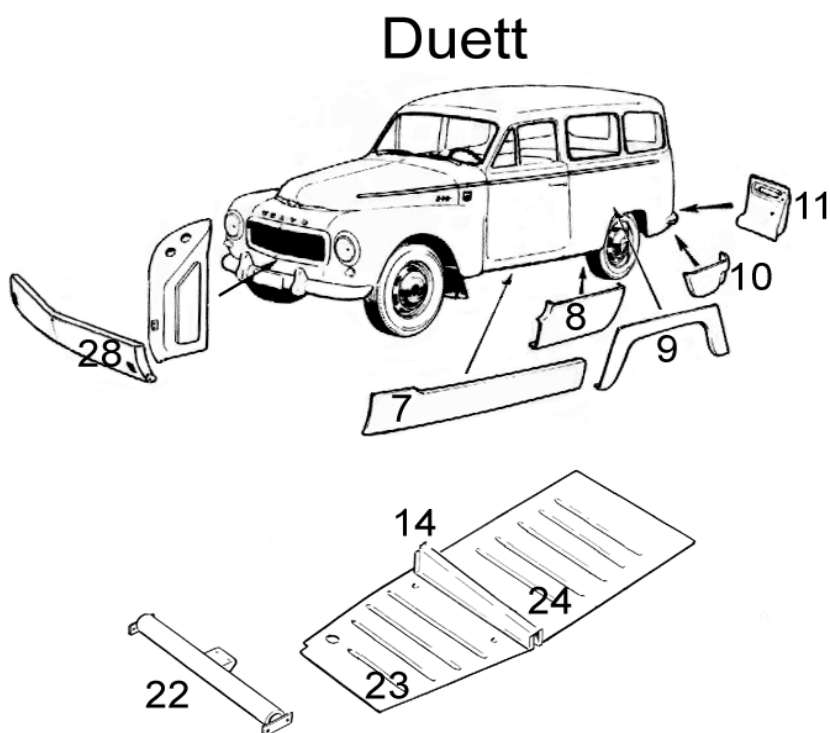
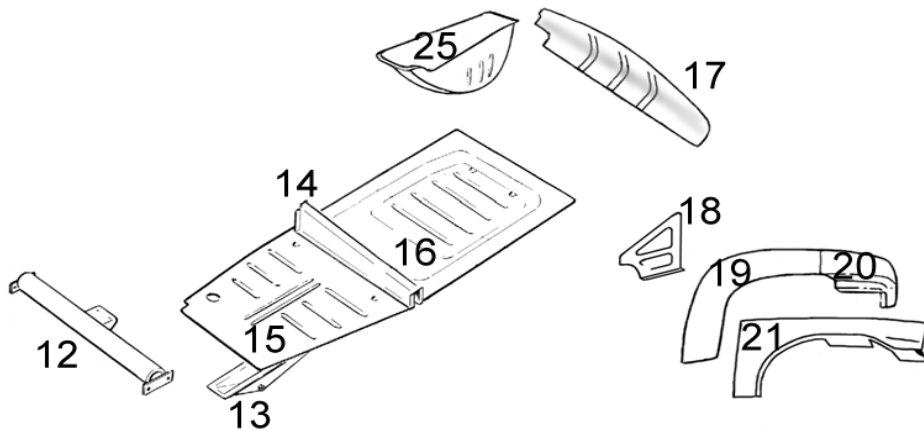
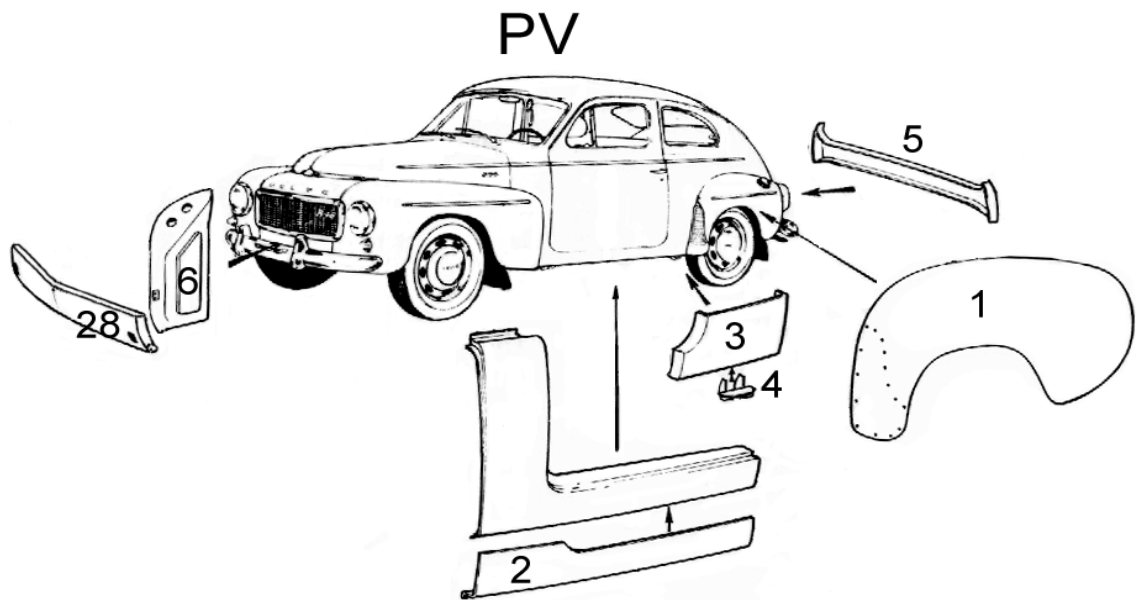


Fig 7: Plåt detaljer PV/Duett

GEMENSAMMA KAROSSERIDELAR PV/Duett

87503/04		Framskärm		vä/hö	st	12500,00
255	RS	Skärmkitt	2/bil		st	139,00
HG25301	RS	Karosserikitt		Patron	st	125,00
276466	RS	Monteringssats för en framskärm	2/bil	1954-66	set	149,00
13220	RS	Kederlist skärm/kaross	8m/bil	PLAST	m	38,00
13220-1	RS	Kederlist skärm/kaross	8m/bil	VINYL	m	48,00
93992/93	RS	7:14 Sitsresare, balk under stolram	Vä/hö		st	450,00
234/241	R	Lokari innerskärm aluminium	fram/bak		par	1950,00

KAROSSERIPLÅT/SAMT TILLBEHÖR PV

276467	RS	Monteringssats för en bakskärm (MS18)	2/bil		set	80,00
87781/82		Stenskottsgummi bakskärm	Vä/hö		st	270,00
657988	RS	7:12 Tvärbalk under kylare	1947-60		st	475,00
663243	RS	7:12 Tvärbalk under kylare	1961-66		st	475,00
666508/09B	RS	7:20 Bakre karossida bakre del (tvådelad)	Vä/hö		st	1250,00
666508/09F	RS	7:19 Bakre karossida främre del (tvådelad)	Vä/hö		st	1250,00
673658/59	RS	7:3 Sidoplåt framför bakhjul	Vä/hö		st	495,00
672069/70	RS	7:2 Tröskelplåt yttre	Vä/hö		st	595,00
92737	RS	7:5 Bakstycke under baklucka			st	1295,00
233	R	7:17 Bagagegolv mot bakstycke			st	475,00
663219-1	RS	7:28 Reparationsplåt nederdel front PV			st	1395,00
663200/01	RS	7:6 Sidoplåt i front Vä B18/Hö alla 47-66	Vä/Hö		st	795,00
658440	RS	7:4 Domkraftsfäste PV 2/bil tidig 444, 4/bil 544	tid 444 2/bil	544 4/bil	st	295,00
92683	RS	7:13 Balk längsgående under golv PV			st	495,00
663591/92	R	7:18 Golvplåt under baksäte framför hjulhus	Vä/hö		st	425,00
658389/90	RS	7:15 Främre golvplåt PV m.sickade spår	Vä/hö		st	400,00
658391/92	RS	7:16 Bakre rep.plåt golv (plan m.sickade spår)	Vä/hö		st	350,00
96620	RS	7:25 Reservhjulbalja		444/544	st	2550,00

KAROSSERIPLÅT DUETT

96046		7:11 Plåt vid baklykta, yttre	hö		st	850,00
672069/70D	RS	7:7 Tröskelplåt	Vä/hö		st	595,00
672180/81	RS	7:8 Sidoplåt framför bakhjul	Vä/hö		st	595,00
672182/83	RS	7:10 Sidoplåt bakom bakhjul	Vä/hö		st	695,00
672188	RS	7:9 Skärmkant	Vä/hö		st	495,00
656179	RS	Bakre tvärbalk i ram			st	895,00
663219-2	RS	7:28 Reparationsplåt nederdel front			st	1395,00
663244	RS	7:22 Tvärbalk under kylare			st	475,00
96014/15	RS	7:23 Främre golvplåt Duett m.sickade spår	Vä/hö		st	498,00
96016/17	RS	7:24 Bakre golvplåt Duett m.sickade spår	Vä/hö		st	498,00
96018	RS	Set om 4 st golvplåtar Duett 445/210			set	1595,00

Diverse utrustning

81052	RS	Karossmellanlägg av gummi		16/bil	st	23,00
81052-1	RS	Sats karossmellanlägg av gummi (16st)			set	249,00
005		Chassifärg svart halvblank			liter	205,00
001	RS	Ljuddämpningspapp för bl.a. golvsektion			m2	275,00
HG11444	RS	Rostskyddsgrund 1-K		400 ml	st	132,00

STÄNKSKYDD OCH STÄNKSKYDDSPLÅTAR

657490	RS	Främre stänkskydd original	PV		st	128,00
657489	RS	Stag (rostfritt) för främre stänkskydd	PV		st	115,00
MS6	R	Monteringsats för främre stänkskydd och stag	PV	2/bil	set	35,00
659186/87	RS	Bakre stänkskydd original	PV		st	185,00
276518/19	RS	Bakre, rostfri stänkskyddsplåt	PV		st	275,00
MS6A	R	Monteringsats för bakre stänkskydd och plåt	PV		set	75,00
657479	RS	Främre stänkskydd	Duett		st	170,00
86978	RS	Stag (rostfritt) för främre stänkskydd	Duett		st	100,00
MS7	R	Monteringsats för främre stänkskydd och stag	Duett		set	39,00
277247/48	RS	Bakre stänkskydd original ch-77709	Duett	1953-66	st	225,00
671623/24	RS	Bakre stänkskydd original ch 77710 -	Duett	1967-68	st	245,00
95889/90	RS	Bakre, rostfri stänkskyddsplåt	Duett		st	145,00
MS7A	R	Monteringsats för bakre stänkskydd och plåt	Duett		set	34,00
PRYDNADSLISTER KAROSS						
658090	R	Prydnadslist instrumentbräda	PV/Duett	1/bil	st	795,00
191366		Clips för emblem radiolucka			st	2,00
94409		Prydnadslist skärm, bakre kaross	PV	6/bil	st	506,00
94410		Prydnadslist dörr	PV	2/bil	st	490,00
655796	RS	Prydnadslist motorhuv	PV/Duett	2/bil	st	495,00
655798		Prydnadslist torped sida (korta)	PV/Duett	2/bil	st	450,00
656849		Prydnadslist dörr	Duett		st	870,00
96351		Prydnadslist bakre karossida	Duett	50-66	st	525,00
95384	RS	Clips för prydnadslist		ca 50/bil	st	7,00
95384-1	RS	Clips för prydnadslist	sats om 50 st		set	295,00
654585	RS	Yttre skruvelips för skärmlist	PV/Duett	8/2/bil	st	25,00
MM4	RS	Mutter för 654585	PV/Duett	8/2/bil	st	1,00
657435-36	R	Prydnadslistsats vindruta	PV/Duett	1958-68	set	1569,00
660151	R	Skarvstycke prydnadslist	PV/Duett	2/bil	st	83,00
657437-38	R	Prydnadslistsats bakruta	PV	1958-68	set	1195,00
96854	R	Prydnadslist inre dörrpanel inkl.mont.sats	PV	1950-61	st	288,00

Navkapslar & däck PV/DUETT

87107	RS	Navkapsel med "Volvo" text centrum	rostfri	1947-62	st	712,00
654108	RS	Navkapsel med rött "V" i centrum	rostfri	1963-64	st	695,00
670437	R	Navkapsel med svart "V" i centrum	rostfri	1965-67	st	495,00
191	RS	Dekal för navkapsel Volvo		1947-62	st	47,00
190	RS	Dekal för navkapsel "V" i centrum		1963-64	st	35,00
88754	R	Hjulringar	15"	1951-1964	st	650,00
1514	R	Hjulringsats 14" rostfri	Universal		set	500,00
1515	R	Hjulringsats 15" rostfri	Universal		set	995,00
1516	R	Hjulringsats 16" rostfri	Universal		set	695,00
613014	R	Fälg 5,5" stål	5,5"		st	895,00
		För dem som inte vill använda navkapsel 670437 finns följande alt.				
684849SS	R	Centrumkåpa 5,5" fram	5,5"		st	169,00
1210345	RS	Dekal centrumkåpa 5,5" svart	5,5"		st	16,00
C5ZZ-1012-A	R	Hjulmutter kromad 5,5" fälg	5,5"		st	40,00
74315		Däck 165/15 svart sida		svart sida	st	1450,00
568745		Däck Coker Classic Radial 165x15"		2 1/4" vit sida	st	2028,00
579810		Däck BFG Radial 165 X 15"	"Goodrich"	3/4" vit rand	st	1000,00
1965-521		Däck 185/15	Cooper	svart sida	st	895,00
1965-526		Däck 195/15	Cooper	svart sida	st	897,00
276185		Fälg 5,5" med 185/15 däck	5,5"		st	2395,00
276195		Fälg 5,5" med 195/15 däck	5,5"		st	2395,00
313415		Ventil för stålfälg			st	26,00
ACC-CVS		Ventil för kromad fälg			set	98,00
343012		Ventilhatt metall			st	21,00

		KOPPLINGSLÄNKAGE			
651961	R	Kopplingsats inklusive lager	B4B/B16	set	1960,00
659699		Kopplingslamell	B4B/B16	st	1095,00
419426		Kopplingsats med lager	Förstärkt	Borg&Beck	st 2250,00
271263	R	Kopplingsats utan lager	B18/B20 Fitchel & Sachs	set	1495,00
940135		Bult för montering av 271263	6/bil	st	5,00
181428		Urtrampningslager koppling	B4B/B16	st	1250,00
380569	R	Urtrampningslager koppling "Sachs"	B18/B20	st	275,00
87404	R	Pedalaxel med smörjnippel och plugg PV/Duett		1/bil	st 550,00
180224	R	Smörjnippel för pedalaxel 87404		1/bil	st 41,00
662188	RS	Mässingbussning pedalaxel		4/bil	st 95,00
87491	RS	Gummitätning till pedalaxel		4/bil	st 15,00
87490	RS	Gummitätning till pedalaxel		2/bil	st 8,00
87490-1	RS	Gummitätning pedalaxel (87490+87491)		1/bil	set 33,00
83079	R	Pedalgummi broms/koppling	PV/Duett	2/bil	st 52,00
87130	RS	Genomföring i golv broms/koppling		2/bil	st 21,00
662214	RS	Mellanaxel koppling	PV	B18	st 295,00
662213	RS	Mellanaxel koppling	Duett	B18	st 295,00
662226	RS	Fäste för mellanaxel yttre	PV	B18	st 200,00
662195	RS	Fäste för mellanaxel yttre	Duett	B18	st 200,00
662222		Fäste för mellanaxel inre	PV	B18	st 195,00
655995		Gummibussning för mellanaxel koppling	1/bil	B16	st 51,00
662224		Bussning mellanaxel koppling	2/bil	B18	st 75,00
86970		Returfjäder koppling			st 45,00
87120	RS	Trycklänk mellanaxel kopplingspedal	PV		st 125,00
191611		Trycklänk mellanaxel kopplingspedal	Duett	B18	st 90,00
660045	RS	Trycklänk koppling	PV/Duett		st 275,00
907849		Saxpinne för trycklänk	PV/Duett	B16/B18	st 2,00
655984	R	Skål kopplingsarm (innanför 655985)	B16/B18		st 54,00
655985	R	Gummibussning på tryckstången	B16/B18		st 50,00
656823		Bricka vid gummibussning 655985 m justermutter & gummi	B16/B18		st 17,00

EXTRA TILLBEHÖRSDETALJER

1167	R	Kardantunnelkorg	Fram 444	Bak 444/544	st	315,00
279141	RS	Kardantunnelkorg	544/210		st	495,00
277151	RS	Bagagerumskorg	444/544		st	695,00
668610		Bakrutefläkt 6 Volt		universal	st	820,00
668612		Bakrutefläkt 12 Volt		universal	st	1000,00
2312		Extraljus kromade	5,5"		par	695,00
2315		Dimljus kromade	5,5"		par	698,00
281352	R	Extraljus Sev/Marshall			set	2563,00
281056	RS	Extraljuskåpor med Volvoemblem vit med blå text			par	295,00
281057		Extraljuskåpor Marchal			par	595,00
779		Skärm strålkastare 7"			par	275,00
4-140624		Lejontass avgasförlängare "liten"			st	275,00
10301		Läderöverdrag ratt	att sy fast själv runt ratten		st	400,00
2154715		Radioantenn universal kromad			st	295,00
GCAPBPV		Gangsterkeps blå	1958-66		st	2095,00
GCAPGPV		Gangsterkeps grön	1958-66		st	2095,00
GCAPRPV		Gangsterkeps röd	1958-66		st	2095,00
GCAPSPV		Gangsterkeps svart	1958-66		st	2095,00
279731	RS	Reservhjulöverdrag med Volvo-emblem, röd, blå, svart, brun, vit		ange färg	st	450,00
277482	RS	Dragkrok	PV 58-65		st	2395,00
277484	RS	Dragkrok	Duett 58-68		st	2395,00
663135K	R	Krängningshämmare 1" fram	PV/Duett		set	2695,00
1770	R	Ratt Grant 15" GT läder			st	1995,00
1170	R	Ratt Grant 14,5" valnöt			st	2665,00
6580	R	Adapter Grant ratt Volvo		PV/AZ	st	695,00
HG11444		Rostskyddsgrund 1-K		400 ml	st	132,00
1161785		Butyltape			st	650,00
255		Karosserikitt			st	139,00
VV129		Olja SAE10-30 V-line Mineral			st	140,00
MO1540		Olja SAE15-40 Shell mineral			st	90,00
VV159		Olja SAE30 V-line Mineral			st	120,00
SAE30		Olja SAE30 NAPA			st	70,00
VV831		Olja SAE80-90 V-line utväxling			st	145,00
VV975		Olja SAE75-90 V-line utväxling			st	265,00
1161059		Siliconpasta för montering av packningar			st	388,00
296		Tång m. clips för klädsel			st	187,00
210082		Hävarm för navkapslar			st	154,00
79833		Extrastol Duett för bagageutrymme görs i originalutförande välj färg kod			st	2127,00
present		Presentkort, valfritt belopp				

LITTERATUR

OTP-51947USB		Verkstadsböcker bl.a motor styrning koppl,karosseri	mm	3 språk	st	25,00
10939		Verkstadsböcker på USB	1947-68		st	675,00
		Snabbkatalog Volvo 1971 (bra referens med bilder)	B18/B20		st	98,00
		Täckor PV/Amazon/140. Många bra sprängskisser				
10942		CD-ROM skiva Reservdelskatalog 51-52,60 A,B-K 444,445,544		Allt på en CD	st	75,00
10944		CD-ROM skiva för klädslar 444			st	95,00
10945		DVD Alla reservdelskataloger			st	75,00
		Emblem				
87703	R	Grillembem Volvo Guld med blå text	544	Duett B16	st	495,00
670900	R	Grillembem Volvo Svart/krom		1965-69	st	315,00
655841	R	Volvo bagageemblem PV	ch-419299	1961-64	st	450,00
671159	R	Volvo bagageemblem PV	ch 419300-	1965-66	st	325,00
659082	R	544 bagageemblem (textat)	ch-419295	1961-64	st	160,00
671096	R	544 - emblem "kronan", på torpedsidan		1965-66	st	300,00
276376		Volvo bokstavsats, silver med clips	ned knäckt L		st	450,00
82660		Clips för emblem och bokstavsats	10/bil		st	3,00
663509	R	Sport -emblem baklucka, skrivstil		1958-64	st	365,00
671189	R	Sport -emblem baklucka, text		1965-66	st	350,00
671097	R	210 - emblem "kronan", på torpedsidan		1965-68	st	301,00
663768	R	210 - emblem "skrivstil", på torpedsidan		1960-64	st	325,00
667184	R	B 18 grillembem			st	495,00
666444	R	B 18 emblem bagage för 544		1961-64	st	375,00
79299	R	Huvsvala		444 -1956	st	795,00
94442	RS	Sidosvalla huv "ej bytesrätt"	2A sort	1950-60	st	925,00
		BROMSDetaljer				
87695	R	Bromsslang	3/bil	Alla	st	133,00
80939	R	Låsclips för bromsslang	3/bil		st	20,00
18651	R	Kopparbricka för bromsslang			st	4,00
275800	R	Bromsbandsats 444/445 fram/bak inkl.nit	ch-207865	1947-58	st	495,00
17433	R	Nit till bromsbandsats 275800	sats om 36st		sats	3,00
88830	R	Låsbricka på hävarm back	bak		st	22,00
87916		Styrtapp broms	444	47-58	st	16,00
89652		Låsbricka c-clips	444/445	47-58	st	4,00
87925		Returfjäder broms	444	47-58	st	48,00
87926		Fjäder för bromsback		47-58	st	275,00
89652	R	Låsbricka på hävarm back C-Clips		1947-58	st	4,00
669916		Styrbricka frambröms	2/bil		st	45,00
275846	R	Bromsbacksats fram	PV/Duett	1958-68	par	405,00
271813	R	Bromsbacksats bak	PV/Duett	1958-68	par	405,00
273171	RS	Monteringsats för bromsbackar	2/bil	1958-68	par	63,00
273172	RS	Monteringsats för bromsbackar	2/bil	original	par	139,00
273173	RS	Monteringsats för bromsbackar	2/bil		par	295,00
659681		Länk handbromsback			st	80,00
659670		Hållare bromsbackar			st	39,00
659665		Justerskruv bromsbackar		1958-68	st	99,00
659682		Fjäder bakbroms			st	21,00
239		Kopparfett	500 gr		st	225,00

25290	RS	Returfjädersats för en axel		2/bil	1958-68	set	144,00
667160	RS	Övre retur fjäder bromsback		4/axel	1958-68	st	36,00
659668	RS	Undre retur fjäder bromsback		2/axel	1958-68	st	36,00
87694A-KIT		Bromscylindersats		ch# -207865	47-58	set	2229,00
87694-KIT		Bromscylindersats		ch# 207866-	58-60	set	2229,00
663468-KIT		Bromscylindersats			61-68	set	2360,00
87694-ACC		Tillbehörssats bromshydraulik			47-58	set	605,00
663468-ACC		Tillbehörssats bromshydraulik			B18	set	795,00
87450		Bromscylinder fram		ch-207865	1947-58	st	275,00
87451		Bromscylinder bak		ch-207865	1947-58	st	275,00
88323		Bromscylinder bak		445	1947-58	st	350,00
659673		Bromscylinder fram		ch 207865-	1958-68	st	270,00
659683		Bromscylinder bak		ch 207865-	1958-68	st	270,00
955512		Skruv för alla hjulcylindrar (låsbricka 955920)				st	3,00
659676		Tryck tapp på hjulcylinder		2/bil		st	21,00
64947011		Fett för bromskomponenter		5 gr		st	29,00
667102	R	Bromstrumma fram inkl nav & bult		PV/Duett		st	995,00
673797	R	Bromstrumma bak inkl nav & bult		PV/Duett		st	995,00
673797-1		Bromstrummor bak original				st	2200,00
667102-1		Bromstrummor fram original				st	2500,00
9991791	R	Trumavdragare				st	995,00
K113		Reparationssats bromscylinder fram		fram	1947-58	st	125,00
K101		Reparationssats bromscylinder bak		bak	1947-58	st	125,00
273022		Reparationssats bromscylinder fram		fram	1958-68	st	128,00
273023		Reparationssats bromscylinder bak		bak	1958-68	st	125,00
87462	R	Luftnippel hjulcylinder				st	16,00
656456	R	Gummihatt för luftnippel 87462				st	6,00
87694	R	Huvudbromscylinder med behållare på cylinder		PV/Duett	1947-60	st	750,00
663468	R	Huvudbromscylinder utan behållare på cylinder		PV/Duett	1961-69	st	835,00
276492		Rep.sats huvudcylinder m. kolv		PV/Duett	1947-69	st	275,00
87697	R	Trevägsförgrening					295,00
81416	R	Hålskruv för huvudbromscylinder		PV/Duett	B4B/B16/B18	st	195,00
AD15	R	Adapterlock huvudcylinder (för påfyllning torpedvägg)				st	275,00
663467	RS	Bromsrör adapter AD15 till bromsvätskebehållare		CU/NI		st	115,00
663467-1	RS	Bromsrör huvudcylinder orig. till bromsvätskebehållare		CU/NI		st	113,00
667360	R	Lock för bromsvätskebehållare (plast)			1961-	st	155,00
667360E		Lock för bromsvätskebehållare (elektronisk)			1961-	st	373,00
667362		Slang mellan behållare och bromsrör				st	65,00
663418		Bromsvätskebehållare inkl lock				st	305,00
663417		Klammer till bromsvätskebehållare				st	97,00
87696		Trevägsförgrening bromssystem på bakaxel				st	195,00
18817		Packning till trevägsförgrening 87696				st	11,00
81415		Packning till trevägsförgrening 87696				st	10,00

BROMSLEDNINGAR AV KOPPAR/NICKEL & NIPPLAR AV MÄSSING
Rostar aldrig!

86829	RS	PV/Duett	HF		st	138,00
659928	RS	PV/Duett	VF		st	115,00
86830	RS	PV	Längsgående		st	175,00
667906	RS	Duett 210	Längsgående		st	180,00
954313	RS	Duett 445	Längsgående		st	179,00
659929	RS	PV	HB		st	125,00
659928	RS	PV	VB		st	115,00
668922	RS	Duett	HB		st	135,00
668921	RS	Duett	VB		st	110,00
18335		Klammer "enkel" för bromsrör 663467	3/16"		st	15,00
18376		Klammer "dubbel" för bromsrör/bränslerör	5/16"		st	18,00
121572		Klammer "dubbel" för bromsrör	1/4" resp 3/8"		st	39,00
18355	RS	Klammer runt bakaxel för bromsrör	"Rostfri"	3/bil	st	38,00
Handbromskablar/div bromsdelar						
86925	R	Handbromskabel BAKRE	445		st	381,00
87802	R	Handbromskabel BAKRE	444 tid. utf.	ch-130942	st	680,00
658842	R	Handbromskabel PV 544	2/bil	1958-66	st	155,00
80969		Klamma/u-bult främre kabel			st	65,00
950373		Mutter för 80969			st	4,00
658843-44	R	Klamma handbromskabel PV 544		vä/hö	par	250,00
660087	R	Handbromskabel Duett BAK	2/bil	1958-66	st	160,00
658952/53	R	Klamma handbromskabel Duett		vä/hö	st	195,00
88438	R	Gummibussning handbromskabel		-1957	st	75,00
86970		Returfjäder handbroms		PV/Duett	st	45,00
656945	R	Gummibälg på handbromskabel			st	50,00
658322		Gummitätning handbroms			st	67,00
653608	R	Gummitätning handbromsaxel			st	90,00
660651		Handbromsögla för handbromsspak	1/bil		st	50,00
191030	R	Stoppkruv för handbromsögla	1/bil	insex	st	6,00
230		Silikon bromsvätska			liter	525,00
237		Plastilube fett för bla bromsar "ej ledande"	75 ml/tub		st	79,00
239		Kopparfett	500 gr		st	225,00
64947011		Fett för bromskomponenter	5 gr		st	29,00
659672	R	Gummitätning för justerhål i bromssköld	set om 4 st		set/4	12,00
672425	R	Bromsljuskontakt		B16/B18	st	115,00
10359/60		Verkstadshandbok bromsar	Sv/Eng	544/210	st	25,00

DEKALER				
101	RS	B4B Oljefilterdekal med märket Mann på burken	st	41,00
102	RS	B4B Oljefilterdekal med märket Fram på burken	st	41,00
103	RS	B4B Oljefilterdekal Mann	st	41,00
104	RS	B4b Oljefilterdekal Mann mont. Ihop med 101 el. 103	st	41,00
105	RS	B16 Ventilåpdekal	st	41,00
106	RS	B18 kylardekal, gul/svart	st	25,00
107	RS	B16 Bosch 6 Volt, tändspoledekal	st	25,00
108	RS	B18 Bosch 12 Volt, tändspoledekal	st	25,00
109	RS	B16 Sport, luftrenardekal	st	29,00
110	RS	B18 Sport, luftrenardekal	st	29,00
111	RS	Serviceapp till dörrsidan Mobil	st	41,00
112	RS	Serviceapp för oljefilter	st	41,00
114	RS	Volvo original bilradiolås	st	41,00
116	RS	Denna Volvo försedd med stöldskydd godkänd	st	41,00
117	RS	VIKTIGT Bilen är syntetlackad	st	41,00
118	RS	Volvo rally "European champion 1963-64"	st	41,00
119	RS	Blå Volvo med svart-vit flagga, 544 export	st	41,00
120	RS	Europamätare i rally 1963-64	st	41,00
123	RS	Värmereläge PV, svensk text	st	52,00
124	RS	Värmereläge PV, engelsk text	st	52,00
125	RS	Reflex "Volvo" dörrgavel	st	35,00
126	RS	Volvo järnhandlarmärke röd/silver	st	41,00
128	RS	Volvo frostskydd påfylld B4B, B16, B18	st	41,00
129	RS	"Tudor safety Sweden" -sitter på alla gamla batterier	st	41,00
130	RS	Brrrrr... Volvo blåvit dekal för bil med luftkonditionering	st	41,00
131	RS	Endast Volvo har 5-årig PV-garanti, PV544	st	41,00
140	RS	Trico spolarbehållare "Solvent"	st	41,00
142/145	RS	Racedekal, flagga + Volvo Röd/blå	st	41,00
148	RS	"En ny Volvo med PV-garanti" PV444	st	84,00
150	RS	"En ny Volvo med PV-garanti" för bakruta	st	84,00
151	RS	"A product of superb Swedish engineering"	st	84,00
152	RS	"En ny Volvo under inkörning" PV444	st	84,00
155	RS	Högertrafikmärke	st	41,00
157	RS	"Volvobrud" Bella, kuriosadekal	st	41,00
158	RS	Diffbromsdekal, antispinn	st	41,00
159	RS	Laddningsrelä 6V	st	41,00
166	RS	Champion tändstift	st	41,00
168	RS	Säkerhetsbälte	st	41,00
172	RS	"Jag går hellre än kör japanskt"	st	41,00
173	RS	Dekal laddningsrelä 12 Volt	st	24,00
175	RS	Volvo high mileage club	st	41,00
176	RS	Säkringshållare	st	41,00
177	RS	"Do not open - see instructionbook"	st	41,00
179	RS	Bosch 12 volt tändspole B18 1967-68, vit	st	24,00
180	RS	B16 laddningsrelä, större typen	st	29,00
181	RS	B16 laddningsrelä, mindre typen	st	24,00
182	RS	Dekalsats B16B (57-61) Dekal # 105, 107, 2x109, 128, 181	set	109,00
183	RS	Dekalsats B16A (57-61) Dekal # 105, 107, 128, 180	set	87,00
184	RS	Dekalsats B18 Sport Dekal # 106, 108, 2x110, 173,179	set	100,00
667698	RS	Dekal säkringshållare	6V/12V	st 30,00

MONTERINGSSATSER

MS1	RS	Skrivsats torpedpapp	444	1947-53	par	10,00
MS1A	RS	Skrivsats torpedpapp	PV/Duett	1954-58	par	12,00
MS8	RS	Skrivsats tröskelplåt	PV/Duett		par	15,00
MS3	RS	Monteringsats bakljus	PV544		st	125,00
MS5	RS	Skrivsats huvband	444/445	-1961	set	11,00
MS5A	RS	Skrivsats huvband +gummilist	PV/Duett	1961-68	set	9,00
MS6	RS	Monteringsats främre stänkskydd	PV		par	35,00
MS6A	RS	Monteringsats bakre stänkskydd	PV		par	75,00
MS7	RS	Monteringsats främre stänkskydd	Duett		par	39,00
MS7A	RS	Monteringsats bakre stänkskydd	Duett		par	34,00
MS11	RS	Mont.sats bakre stötfångarbärjärn	PV	1954-66	st	28,00
MS11B	RS	Mont.sats bakre stötfångarbärjärn	PV	1951-53	st	38,00
MS11A	RS	Mont.sats främre stötfångarbärjärn	PV		st	28,00
MS12	RS	Monteringsats innerskärm	PV		st	18,00
MS13	RS	Skrivsats genomslagsgummi	PV		st	10,00
MS14	RS	Monteringsats dämparband	PV		st	19,00
MS16	RS	Skrivsats fönsterbåge i dörr (zinkad skruv)	PV		st	35,00
MS16A	RS	Skrivsats för 95006/7 , filtlistsats	PV		st	25,00
MS17	RS	Skrivsats för kylare	B4B/B16		st	15,00
MS21	RS	Skruv innerbelysning	PV		st	3,00
MS21A	RS	Skruv innerbelysning	Duett		st	3,00
MS25	RS	Monteringsats värmepaket	PV/Duett		set	38,00
13170	RS	Spiksats för bakre kardanmatta/papp			set	20,00
MS26	RS	Monteringsats stålkastarhus/skärm		1/bil	st	14,00
MS27	RS	Monteringsats innersarg/glidkåpa		1/bil	st	6,00
MS28	RS	Monteringsats fotomkopplare		1/bil	st	30,00
MS29	RS	Skrivsats för luftfilter 73606 UPOS	1/bil	B18B/D	st	41,00
MS29MPOS		Skrivsats för luftfilter 73606 MPOS	B18B/D	1/bil	st	41,00
MS30	RS	Skrivsats för infästning solskydd	PV/Duett	Kromade	st	15,00
MS31	RS	Skrivsats oljeträg	PV/Duett	B18/B20	st	60,00
MS32	RS	Skrivsats oljepump	PV/Duett	B18/B20	st	28,00
MS36	RS	Skrivsats till luftfilter 679260/679261	Duett	B18/B20	st	23,00
MS42	RS	Skrivsats för handskfacksinsats 92657	1947-50	1/bil	st	26,00
MS43	RS	Monteringsats ventilationsruta		1/bil		67,00
276466	RS	Monteringsats för en framskärm	2/bil	1954-66	set	149,00
276467	RS	Monteringsats för en bakskärm (MS18)	2/bil		set	80,00
276463	R	Monteringsats grill		1957-68	set	40,00

Dekaler

Obs! Dekalerna är inte i originalstorlek.



101



102



103



104



105



106



107



108



109



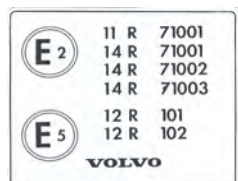
110



111



112



113



114



115



116



117



118



119



120



121



122



123



124



125



126



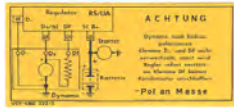
127



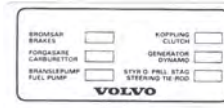
157

OBSERVERA!
Denne vogn har en brækkelås med afbry-
rindeslås i Ant-Sikkerhed. Hvis du ruller
off-uplystet brækkelås, vælger du hånd-
bremse med motoren. Vognen kan i så
fald glide af domkroften eller bremse
og falde ned.
Drag af brækkelåsen ved indlystet
OBS! Kædetåstus skal opbevares
AB Volvo, Göteborg

158



159



160

RECOMMENDED OIL GRADES

MODEL	YEAR	SALES	SALES	SALES	SALES	SALES	SALES	SALES	SALES
740-744	750	2	3	5	1	1	1	1	1
745	746	2	3	5	1	1	1	1	1
747	748	2	3	5	1	1	1	1	1

161

IMP. BY VOLVO SCOTTISH SWEDEN

OWNER	OWNER PHONE	202 0 18
EX-NO.	EX-NO. PHONE	233 0 18

THIS VEHICLE CONFORMS TO ALL APPLICABLE
FEDERAL MOTOR VEHICLE SAFETY STANDARDS BY
EFFECT OF THE DATE OF MANUFACTURE SHOWN
ABOVE.
SERIAL NO.
TYPE PASSENGER CAR

162



163

RECOMMENDED OIL GRADES

Oil grade	740-744	745	746	747	748
100 wps	20 wps	20 wps	20 wps	20 wps	20 wps
140 wps	20 wps	20 wps	20 wps	20 wps	20 wps
160 wps	20 wps	20 wps	20 wps	20 wps	20 wps
180 wps	20 wps	20 wps	20 wps	20 wps	20 wps

Always check oil level weekly in hot climates

164



165

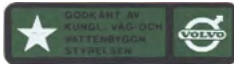
MILEAGE
WHEN INSTALLED

EQUIPPED WITH
CHAMPION
SPARK PLUGS
PLUG TYPE

166

IMPORTANT
WHEN RESETTING TRIP COUNTERS
ROTATE KNOB CLOCKWISE
UNTIL ALL COUNTERS ARE AT ZERO

167



168

UPPLYSNINGAR OM AVGASKONTROL

TEKNIK: 18, VOLVO OBTROTT

MOTORMÅL	18	CYLINDERVOLYM	2664 cm ³
MOTORMÅL	18	CYLINDERVOLYM	2664 cm ³
MAXIMALKRAFT	800 Z 2000		
MAXIMALKRAFT	800 Z 2000		
MAXIMALKRAFT	800 Z 2000		

169

VEHICLE EMISSION CONTROL INFORMATION

MANUFACTURER: AB VOLVO, SWEDEN
ENGINE: VOLVO B 24
ENGINE SIZE: 127 CC IN³

IDEAL SPEED: 900 RPM
OPTIMUM TORQUE: 100 RPM AT 800 RPM
VACUUM NOT CONNECTED
IDEAL IDLE: 2 INCH ADJUSTABLE
AT TRANSMISSION POSITION: NEUTRAL

THIS VEHICLE CONFORMS TO U.S. E.P.A. REG. OF N.E.W.
AND CALIFORNIA STATE REGULATIONS APPLICABLE
TO 1975 MODEL YEAR NEW MOTOR VEHICLES

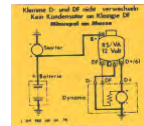
170



171

Jag GÅR hellre än
jag kör japanskt

172



173



174



175



176



177



178



179



180



181



186



187



188



189



190



667698



191



192



193



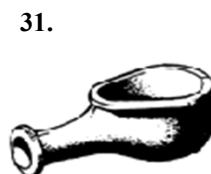
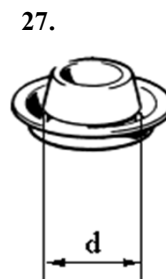
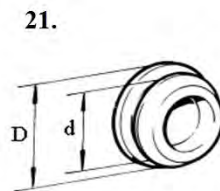
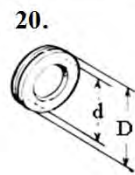
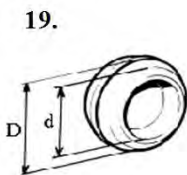
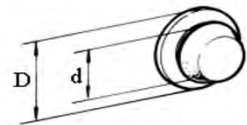
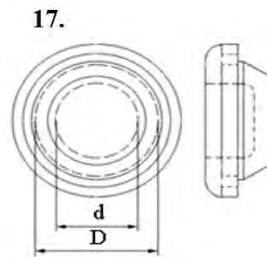
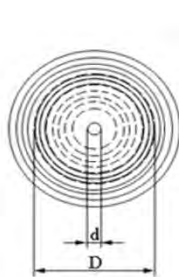
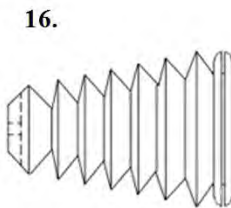
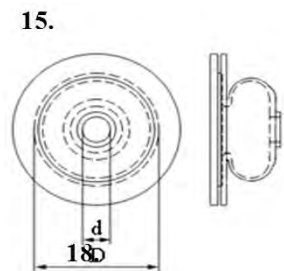
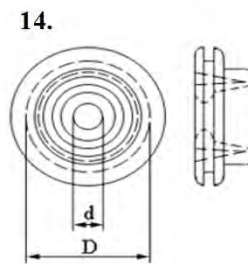
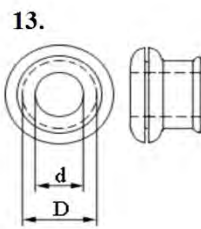
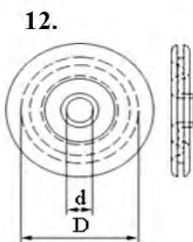
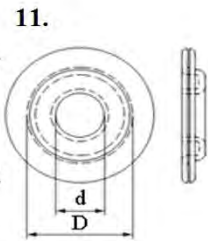
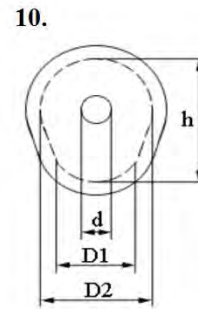
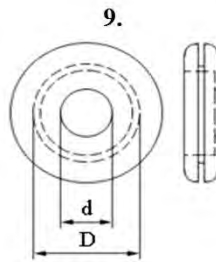
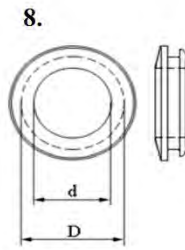
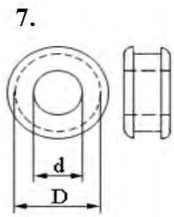
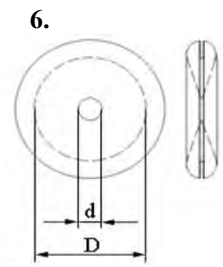
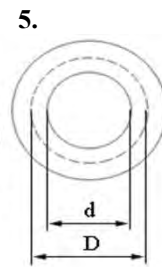
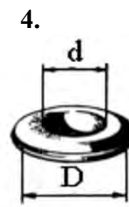
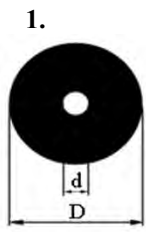
194



195

Mått på utvalda bussningar, genomföringar, gummidetaljer

Pos	Art.nr.	Mått (mm)			Anmärkning	Pris
1	87130	d=9	D=40	b=8	Cellgummi	21,00
2	87490	d=25	D=30	b=4		8,00
	87491	d=25	D=30	b=19		15,00
3	664425	d=8	D=16			37,00
4	40136	d=6	D=11			24,00
	43138	d=8	D=12			10,00
	88273	d=11,5	D=24			20,00
	91395	d=10	D=16			1,00
	94026	d=5	D=10			13,00
	653567	d=11,3	D=30			17,00
	659814	d=4	D=12			17,00
	665330	d=8	D=16			17,00
	680011	d=12	D=20			16,00
	941265	d=7	D=25			29,00
	654541	d=18	D=28			28,00
	320404	d=0	D=20			17,00
5	89047	d=19,5	D=27,5			21,00
6	654507	d=6	D=27			37,00
	682041	d=68	D=82			72,00
7	666143	d=7,5	D=13	b=8,2	Polyuretan	30,00
8	659019	d=20	D=28			50,00
	66089	d=14	D=19,5			16,00
	673989	d=12	D=22,5			25,00
	665038	d=4,5	D=21,5			37,00
9	667075	d=15	D=28			29,00
	671156	d=7	D=20			18,00
	941263	d=5	D=16			17,00
	941264	d=6	D=20			17,00
10	88438	d=8	D ₁ =26	D ₂ =29	h=37	75,00
11	663052	d=9	D=20			39,00
12	683628	d=9	D=38			55,00
	665330	d=3	D=12			17,00
	665332	d=10	D=32			19,00
	675689	d=9	D=27,5			37,00
	668089	d=8	D=25			37,00
13	87687	d=13	D=19	b=19		43,00
14	81061	d=8	D=35		Metallskodd i mitten	235,00
15	661967	d=9	D=41			82,00
16	653218	d=4	D=39			80,00
18	656921	d=12,5	D=22			12,00
	677055	d=9,5	D=13			17,00
19	941268	d=17	D=23			35,00
20	941269	d=24,5	D=32,5			31,00
21	94081	d=23,5	D=29			20,00
22	660339	d=8	D=19,5			25,00
	671261	d=7,5	D=30		Svart	16,00
	657905	d=7,5			Grå	25,00
23	656577	d=11,5				15,00
24	667812	d=11,7				24,00
25	655545	d=10,5				23,00
26	668257	d=36			Plast	5,00
27	664768	d=15			Plast	10,00
28	668159	d=27			Plast	5,00
29	667516	d=10,6				42,00
30	658434	d=6,5				32,00
31	673580					20,00
	418120					17,00



Lack - sprayburk 400 ml

I samarbete med DuPont kan vi erbjuda ej vattenbaserad billack.

Art.nr	Kod	Benämning	SEK
277925	19	Svart	275,00
277926	31	Midnattsblå	275,00
279044	33	Rivierablå	275,00
277927	42	Californiavit	275,00
277928	46	Röd	275,00
277930	48	Gyllenbeige	275,00
277931	56	Olivgrön	275,00
279428	59	Röd	275,00
277932	67	Skifferblå	275,00
277933	72	Dovhjortsbrun	275,00
277934	73	Dimgrön	275,00
277935	79	Pärlvit	275,00
277936	80	Grafitgrå	275,00
277937	84	Gyllengul	275,00
277451-S	85	Blågrön	275,00
277938	89	Ljusblå	275,00
277939	90	Mörkblå	275,00
277940	91	Ljusgrön	275,00
281065	94	Mörkgrön	275,00
281077	95	Ljusblå	275,00
281071	96	Mörkblå	275,00
281189	97	Gul	275,00
281195	98	Grå	275,00
281483	99	Mellanblå	275,00
282139	100	Safarigul	275,00
282145	101	Pärlgrå	275,00
282151	102	Stålblå metallic	275,00
282157	103	Vinröd	275,00
282283	104	Turkos	275,00
282287	105	Guld metallic	275,00
282479	107	Solgul	275,00
282485	108	Safirblå	275,00
282491	109	Oceangrön	275,00
282497	110	Cypressgrön	275,00
282473	111	Ljusblå metallic	275,00
282888	113	Orange	275,00
282894	114	Mörkblå	275,00
282899	115	Grönblå metallic	275,00
283313	116	Gul	275,00
283319	117	Mörkröd	275,00
282193		Klarlack	105,00
282196		Spraymax 2-komponent klarlack	359,00
282197		Thinner för utjämning	315,00

Lackerna kan köpas litervis
Ring för offert



DuPont Refinish

More than just paint ...