

120 KR

**VP** **AUTOPARTS**



**P1800**

**JENSEN/S/E/ES**

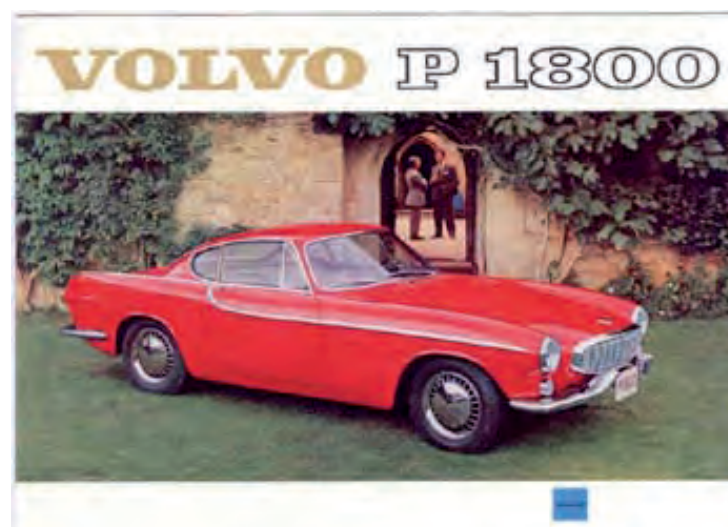


## Katalogens innehåll:

1. Förord
- 2A. Motor
- 2B. Kylsystem
- 2C. Bränsle - avgas
- 2D. Motorreglage
3. El, instrument
  
4. Kraftöverföring
5. Bromsar
6. Framaxel
8. Karosseri
9. Värmeanläggning
10. Övrigt
11. Index

## Catalogue contents:

- Foreword
- Engine
- Cooling system
- Fuel - exhaust
- Control linkage
- Electrics,  
instruments
- Power train
- Brakes
- Front axle
- Body
- Heater
- Miscellaneous
- Index



# 1. FÖRORD; FOREWORD

## KÖPVILLKOR

### Hur man beställer:

Order kan lämnas via e-post, telefon, eller i vår webbshop. Kontaktinformation finns på baksidan av katalogen.

Följande information bör lämnas vid beställning om det finns möjlighet och om det är relevant: Namn, adress, telefon dagtid (i första hand mobil). Volvos originalnummer på delarna du behöver, bilmodell, tillverkningsår och interiörkod samt hur du föredrar att lämna din betalning.

### Priser:

Alla priser i katalogen är inklusive moms. Priserna kan ändras efter tryck. För aktuella priser, se vår webbshop. Där finner du alltid uppdaterade priser och fullständigt sortiment. Valutan är svenska kronor (SEK). Frakt tillkommer.

### Betalningssätt:

Vi accepterar betalning via VISA, MasterCard och Swish. Det finns också möjlighet att föra över pengar direkt till vårt konto. Om du beställer via vår webbshop kan du även betala med Klarna och med delbetalning.

### Leveranssätt:

Vi skickar i huvudsak med Schenker. Kunden betalar frakten. Vanligtvis meddelas kunden via SMS då godset anlänt till ombud. Kunden debiteras för ej utlöst gods.

### Leveranstid:

Normalt skickar vi alla leveranser inom 3 arbetsdagar. Det finns även möjlighet att få godset levererat hem till dig. För beställningsvaror kan det dröja något längre. Skulle något saknas kontakter vi dig.

### Returer:

Varor som returneras inom 30 dagar från fakturadatum återbetalas till 100%. Varan måste vara oanvänd och kunden ska kunna styrka med faktura eller liknande dokument att varan är inköpt hos VP Autoparts. Kunden står för fraktkostnad. Specialtillverkade delar samt delar skadade av kund godkänns inte för retur. Returnerade delar löses ej ut mot postförskottsavgift. Varor äldre än 30 dagar tas ej tillbaka. Företag har ingen returrätt.

### Reklamation:

Vid transportskada står VP Autoparts för risken förutsatt att skadan anmäls till ombudet/transportbolaget omedelbart vid mottagande. Har du fått en vara som är skadad eller felexpedierad så kontakta oss så löser vi det med högsta prioritet. Kontakta alltid vår kundtjänst innan du skickar tillbaka en reklamation. Fullständiga villkor för retur och reklamation hittar du på vår hemsida.

### Lagershop:

VP Autoparts är i ett postorderföretag, men man kan beställa för avhämtning. För våra öppettider, se [www.vp-autoparts.se](http://www.vp-autoparts.se).

VP Autoparts reserverar sig mot eventuella prisändringar samt tryckfel. Fabrikat på varor kan ha ändrats sedan fotografering. Kompletta sortiment och aktuella priser hittar du alltid på [www.vp-autoparts.se](http://www.vp-autoparts.se)

## PURCHASE INFORMATION

### How to place an order:

Orders can be submitted through our Web-site, via e-mail, phone, or mail. Please find full contact information on the back cover of the catalog. The following information should be provided at the time of order: Name, shipping/billing address, preferred payment method and a daytime telephone number. Year, make and model of vehicle for which you are ordering, interior code if relevant and each part's original Volvo item number and description.

### Prices:

Prices are listed in Swedish kronor (SEK) and include VAT (value added tax). Prices may be changed after print. You can always find updated prices as well as complete assortment at our webshop. Freight charges will be calculated and added to your order.

### Payment options:

We accept VISA, MasterCard and Swish. We can also arrange for payment through electronic money transfer.

### Shipping methods:

We ship mainly by Schenker. The customer is responsible for freight charges.

### Delivery time:

Orders are usually shipped within 3 business days. Custom orders may require additional handling time. If we are unable to deliver any item we will contact you.

### Return policy:

Merchandise returned within 30 days of invoice date is refunded if new and unused. All returns must be verified with a copy of the original invoice or receipt. Shipping charges are not refundable and the customer is responsible for return shipping costs and proper packaging. Custom orders and parts with customer damage are not refundable. We do not accept returned merchandise sent to us by Cash On Delivery. Items older than 30 days are not accepted.

### Claims

The customer should inspect the merchandise upon arrival. In the event that we have accidentally sent incorrect merchandise or if merchandise has been damaged during transport, please contact us immediately. If the package appears to be damaged upon arrival alert the carrier as soon as possible. We will fully reimburse return expenses and will provide replacement parts for all insured shipments. All returns as well as return method has to be pre approved. The customer is responsible for proper packaging.

### Store:

VP Autoparts is first and foremost a mail order business, but you can choose to pick up your order during our business hours. Visit our Web-site [www.vp-autoparts.se](http://www.vp-autoparts.se) for directions and opening hours.

VP Autoparts is not responsible for misprints and reserve the rights for changes in regards to prices, availability and brands. You can always find complete assortment as well as updated prices at [www.vp-autoparts.se](http://www.vp-autoparts.se)

## OM KATALOGEN

Detaljerna i katalogen är indelade efter grupperna på sida 3. På varje uppslag finns detaljer med beskrivande text på vänstersidan. På högersidan finns skisser och foton för förtydligande.

”POS” på textsidan hänvisar till position på bilden.

”ANT” visar antal som går åt till en bil.

”URS” Ursprung: R = reproducerad, S = svensktillverkad, N = NOS (nytt gammalt lager)

”ARTIKEL#” är detaljens artikelnummer. Detta bör du uppges vid beställning

”BENÄMNING” kort beskrivande text

”ANM” Anmärkning. Ev anmärkningar finns längst ner på sidan

”PRIS” Pris inklusive moms i svenska kronor (SEK)

Där chassinummer (ch#) eller årtal anges betyder - xxx till och med xxx, xxx - betyder från och med.

Vissa detaljer har vi ett utbytesystem för. Där tar vi ut en stompan som sedan återfås vid retur av stomme. Denna måste vara i reparerbart skick för att godkännas. Kunden står för returfrakt av stomme.

### Förkortningar:

D	=	ytterdiameter
d	=	innerdiameter
b	=	bredd
h	=	höjd
t	=	tjocklek
L	=	längd
erf	=	erforderligt antal
ud	=	underdimension
öd	=	överdimension
ch#	=	chassinummer
vst	=	vänsterstyrd
hst	=	högerstyrd
vä	=	vänster
hö	=	höger
US	=	för USA-marknaden
UPOS	=	utan positiv vevhusventilation
MPOS	=	med positiv vevhusventilation

Om inte annat anges används SI-enheter i katalogen, dvs styck, satser, m, m<sup>2</sup>, lpm, kg, L....

## HOW TO READ THE CATALOGUE

The catalog is divided into sections according to the index on page 3. Each spread has detailed parts descriptions on the left side and pictures and illustrations for further information and clarification on the right.

“POS” on the text page refers to a position in the picture.

“QTY” shows quantity needed

“ORI” indicates origin: R= reproduced, S= made in Sweden, N= NOS (new old stock)

“PART#” is the items part number. This should be included when ordering.

“DESCRIPTION” is a brief description of the item.

“REM” indicates a footnote.

“PRICE” includes VAT (tax) and is shown in Swedish kronor (SEK).

When chassis number (ch#) or vehicle year model is stated -xxxx means up until the given number and xxxx- means from the stated number.

An exchange system is used for some parts to ensure future supply. Core charges are applied to these parts and refunded when the old unit is returned. The core must be rebuildable to be accepted. Customer is responsible for return shipping.

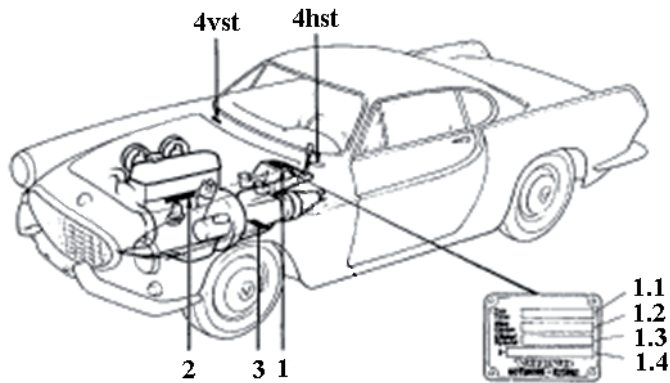
### Abbreviations:

D	=	outer diameter
d	=	inner diameter
b	=	width
h	=	height
t	=	thickness
L	=	length
erf	=	required number
ud	=	undersize
od	=	oversize
ch#	=	chassis number
LHD	=	left hand steering
RHD	=	right hand steering
L	=	left
R	=	right
US	=	US market
UPOS	=	without positive crankcase ventilation
MPOS	=	with positive crankcase ventilation

If nothing else is mentioned SI units are used in the catalogue, ie pieces, set, m, m<sup>2</sup>, lpm, kg, L...

# 1. FÖRORD; FOREWORD

## MODELL- OCH MOTORBETECKNINGAR



Före vecka 33 1966

1. Produktskylt
- 1.1 Typbeteckning
- 1.2 Chassinummer
- 1.3 Färgkod
- 1.4 Klädselkombination
2. Motorbeteckning
3. Växellåda

From vecka 33 1966

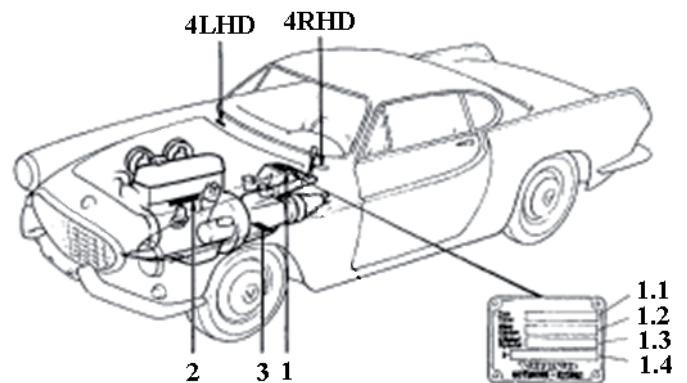
1. Produktskylt
- 1.1 Typbeteckning
- 1.2 Färgkod
- 1.3 Klädselkombination
- 1.4 Specialutförande
2. Motorbeteckning
3. Växellåda
4. Typ- och chassinummer

Typbeteckningen berättar en hel del om din bil, bland annat vilken växellåda den har, om den är sedan eller kombi och om den är vänster- eller högerstyrd.

Chassinumret visar när bilen är tillverkad. Se lista längre fram. I vissa fall behöver vi veta vilket chassinummer din bil har.

Klädselkombinationen visar vilken inredning din bil hade som original. Då du beställer inredning av oss behöver vi den här koden för att du ska få rätt delar.

## TYPE AND ENGINE DESIGNATIONS



Before week 33 1966

1. Designation plate
- 1.1 Type designation
- 1.2 Chassis number
- 1.3 Colour code
- 1.4 Upholstery combination
2. Engine designation
3. Gear box

After week 33 1966

1. Designation plate
- 1.1 Type designation
- 1.2 Colour code
- 1.3 Upholstery combination
- 1.4 Special model
2. Engine designation
3. Gearbox
4. Type and chassis number

The type designation tells a lot about your car, for example which gearbox it has, if it has 2 or 4 doors or if it is a wagon and if it has left- or right hand steering.

The chassis number shows when the car is manufactured. See list on the next page. In some cases we need to know which chassis number your car has.

The upholstery combination shows which interior your car had originally. As you order interior parts from us we need this code to deliver the right parts.

## ÅRSMODELLER I FÖRHÅLLANDE TILL CHASSINUMMER

### P1800 (Jensen):

1960	1 - 50
1961	51 - 2400
1962	2401 - 6000

### 1800 S:

1963	6001 - 8000
1964	8001 - 12499
1965	12500 - 16499
1966	16500 - 20999
1967	21000 - 25499
1968	25500 - 28299
1969	28300 - 30000

### 1800 E:

1970	30001 - 32799
1971	32800 - 37549
1972	37550 -

### 1800 ES:

1972	1 - 3069
1973	3070 - 8077

## YEAR MODELS COMPARED TO CHASSIS NUMBER

### P1800 (Jensen):

1960	1 - 50
1961	51 - 2400
1962	2401 - 6000

### 1800 S:

1963	6001 - 8000
1964	8001 - 12499
1965	12500 - 16499
1966	16500 - 20999
1967	21000 - 25499
1968	25500 - 28299
1969	28300 - 30000

### 1800 E:

1970	30001 - 32799
1971	32800 - 37549
1972	37550 -

### 1800 ES:

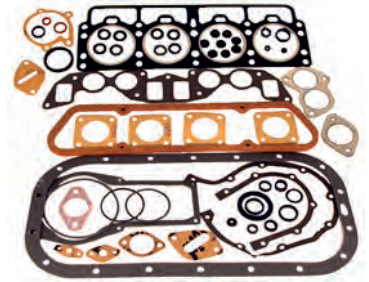
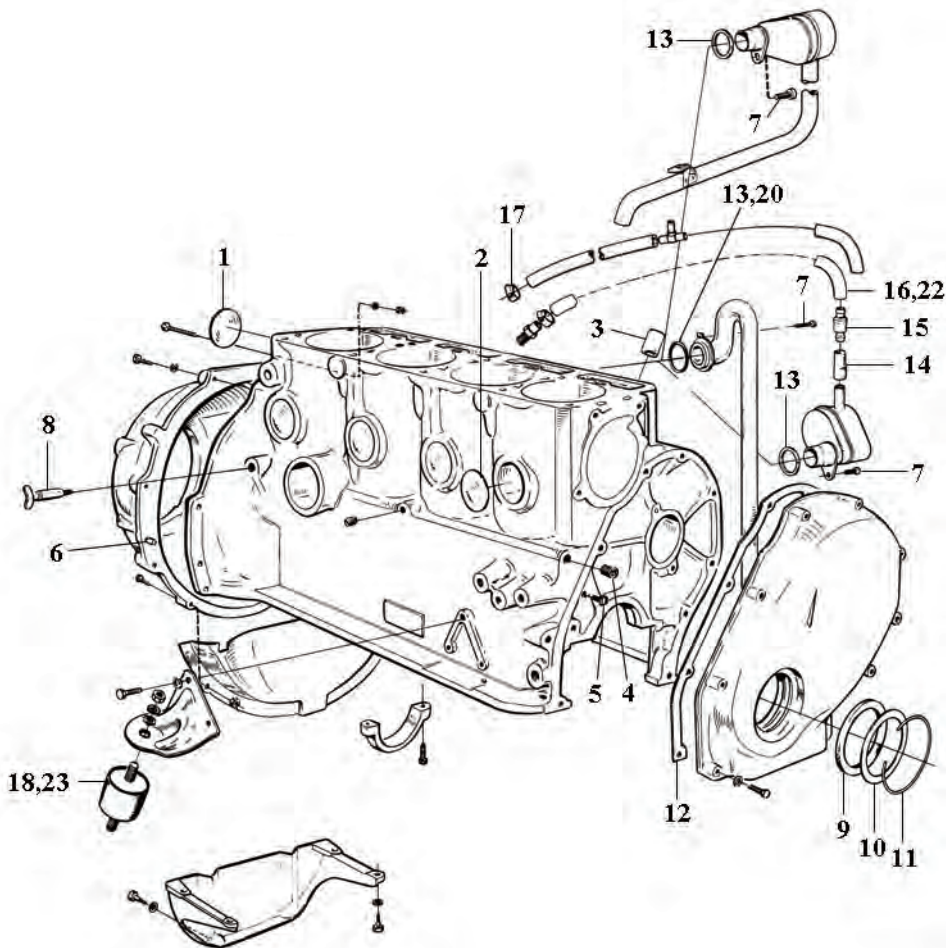
1972	1 - 3069
1973	3070 - 8077

# 2A. MOTOR; ENGINE

POS	ANT QTY	URS ORI	ARTIKEL # PART #	BENÄMNING	DESCRIPTION	ANM REM	PRIS PRICE
<b>A</b>				<b>MOTORBLOCK B18/ B20</b>	<b>ENGINE BLOCK B18/ B20</b>		
1	1	R	418677	Frostplugg, D = 42 mm	Expansion plug, D = 42 mm		18,00
2	6	R	418718	Frostplugg, D = 45 mm	Expansion plug, D = 45 mm		18,00
3	1		418251	Bussning	Bushing		265,00
4	2		952075	Propp	Plug		19,00
5	1	N	418416	Nippel	Nipple		112,00
7	1	R	955512	Skruv	Screw		3,00
8	1		82745	Avtappningskran	Drain tap		145,00
9	1	RS	418622	Filtring	Felt ring		43,00
10	1	N	418626	Hållare	Retainer		129,00
11	1	N	418624	Låsring	Lock ring		63,00
12	1	RS	418272	Packning, transkåpa	Gasket		47,00
-	1		MSA26	Skruvsats, transmissionskåpa	Screw kit, timing gear casing		25,00
-	1		MSA27	Skruvsats cylinderblock/täckplåt	Screw kit, cylinder block		177,00
-	1	RS	9434521	Motorfärg, röd	Engine paint, red		395,00
<b>A</b>				<b>MOTORBLOCK B18</b>	<b>ENGINE BLOCK B18</b>		
13	1		418412	Gummiring, oljefälla	Grommet, oil trap		20,00
14	1		419422	Slang	Hose		97,00
15	1		418982	Ventil	Valve		98,00
16	1		3524376	Slang, metervara	Hose		105,00
17	4		942928	Slangklämma	Hose clip		18,00
18	2	RS	273060	Motorkudde	Rubber cushion		119,00
-	1	R	275411	Sotningssats	Decarbonizing kit		450,00
19	1	R	275494	Motorpackningssats	Gasket kit, engine		750,00
<b>A</b>				<b>MOTORBLOCK B20</b>	<b>ENGINE BLOCK B20</b>		
20	1		418412	Gummiring för oljefälla, d=21	Rubber ring for oil trap, d=21		20,00
	1		419805	Gummiring för oljefälla, d=26	Rubber ring for oil trap, d=26		28,00
22	1		942390	Gummislang, metervara	Rubber hose		85,00
23	2	RS	273060	Motorkudde, B20A	Rubber cushion, B20A		119,00
	2		666890	Motorkudde, B20B	Rubber cushion, B20B		155,00
-	1	R	275536	Sotningssats B20A/B	Decarbonizing kit B20A/B		432,00
24	1	R	275553	Sotningssats B20E	Decarbonizing kit B20E		645,00
-	1	R	275535	Motorpackningssats, B20A/B	Gasket kit, engine, B20A/B		635,00
25	1	R	275553-1	Motorpackningssats, B20E	Gasket kit, engine, B20E		775,00
<b>B</b>				<b>VEVRÖRELSE B18/B20</b>	<b>CRANKSHAFT AND RELATED B18/B20</b>		
1	4	R	418295	Bussning, vevstake	Bushing, connecting rod		49,00
2	8	R	415223	Bult, vevstake	Bolt, connecting rod		169,00
3	8	RS	191410	Mutter, vevstake	Nut, connecting rod		13,00
4	1	R	271051-ACL	Vevlagersats, standard	Big end bearing kit, std		205,00
	1	R	271052	Vevlagersats, 0,010" ud	Big end bearing kit, 0,010" ud		395,00
	1	R	271053-ACL	Vevlagersats, 0,020" ud	Big end bearing kit, 0,020" ud		205,00
	1	R	276665-ACL	Vevlagersats, 0,030" ud	Big end bearing kit, 0,030" ud		341,00
	1	R	271003	Vevlagersats, 0,040" ud	Big end bearing kit, 0,040" ud		341,00
5	1	R	270690	Kamdrevsats, fiber	Gear kit, fibre		1850,00
	1	R	270690AL	Kamdrevsats, aluminium	Gear kit, aluminum		1725,00



**A ENGINE BLOCK B18/B20**



**A19 Engine gasket kit B18**

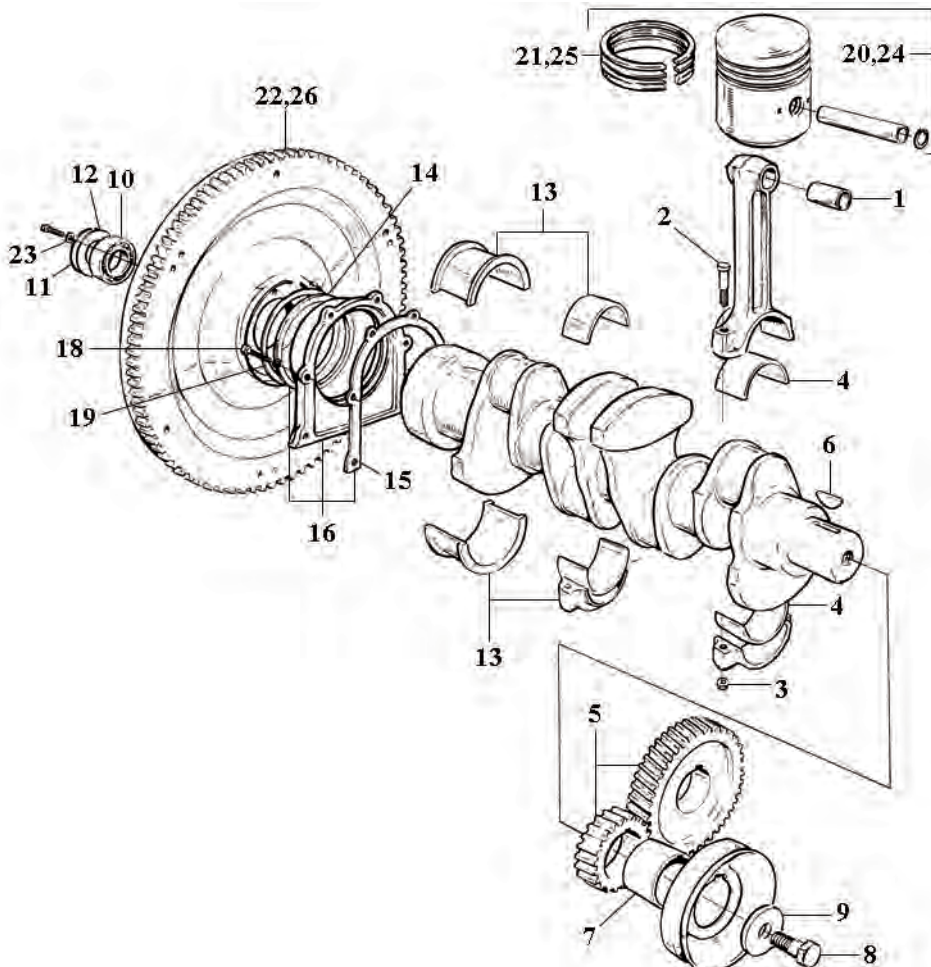


**A4 Plug**



**A24 Decarbonizing kit B20E**

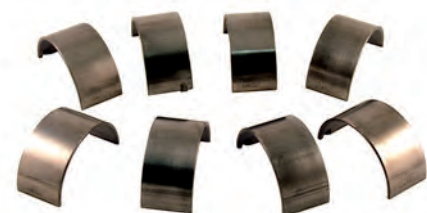
**B CRANKSHAFT AND RELATED B18/B20**



**A25 Engine gasket kit B20E**



**B2/3 Screw/nut connecting rod**



**B4 Big end bearing kit**

# 2A. MOTOR; ENGINE

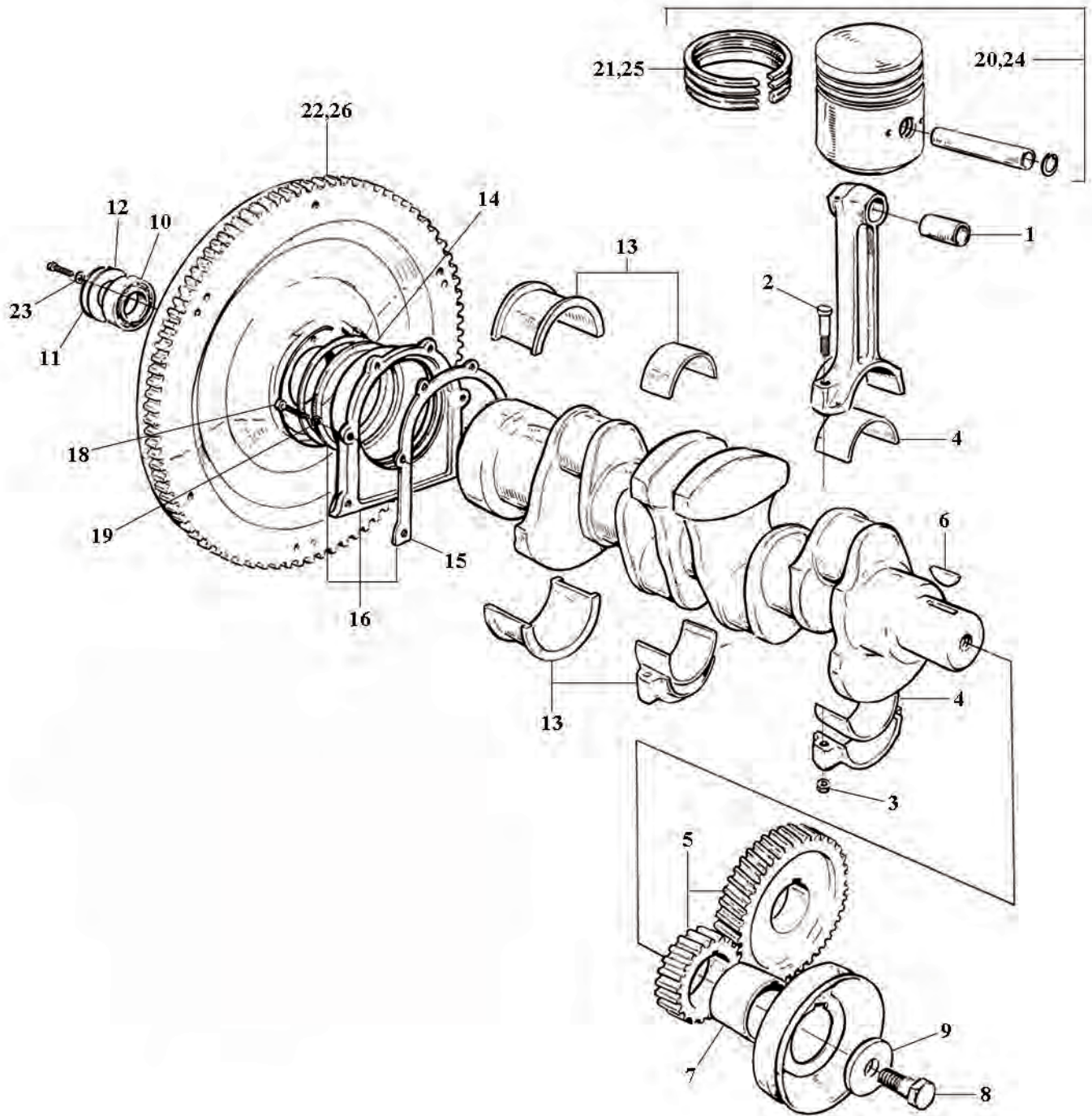
POS	ANT QTY	URS ORI	ARTIKEL # PART #	BENÄMNING	DESCRIPTION	ANM REM	PRIS PRICE
<b>A</b>				<b>VEVRÖRELSE B18/B20</b>		<b>CRANKSHAFT AND RELATED B18/B20</b>	
6	1		910123	Kil	Key		30,00
7	1		418264	Nav	Hub		625,00
8	1		940111	Skruv	Bolt		16,00
9	1		191688	Bricka	Washer		75,00
10	1	R	11009	Kullager	Bearing		75,00
11	1		191848	Låsring	Lock ring		20,00
12	1		418663	Skyddsplåt	Protector plate		80,00
13	1	R	271214-ACL	Ramlagersats, standard	Main bearing kit, std		375,00
	1	R	271215	Ramlagersats, 0,010" ud	Main bearing kit, 0,010" ud		570,00
	1	R	271216	Ramlagersats, 0,020" ud	Main bearing kit, 0,020" ud		570,00
	1	R	276701	Ramlagersats, 0,030" ud	Main bearing kit, 0,030" ud		480,00
	1	R	271204	Ramlagersats, 0,040" ud	Main bearing kit, 0,040" ud		480,00
14	1	RS	418621	Filttätning	Felt ring		45,00
15	1	R	430134	Packning	Gasket		22,00
16	1	R	1218634	Bakgavelsats med packbox	Rear flange kit	*1)	525,00
17	1	R	430118	Packbox ingår i 1218634	Seal ring included in 1218634		94,00
18	6		940100	Skruv	Screw		4,00
19	6	RS	941906	Bricka	Washer		2,00

<b>A</b>				<b>VEVRÖRELSE B18</b>		<b>CRANKSHAFT AND RELATED B18</b>	
20	1	R	275193	Kolv med ringar, standard	Piston with rings, std	set	2950,00
	1	R	275194	Kolv med ringar, 0,020" öd	Piston with rings, 0,020" od	set	2950,00
	1	R	275195	Kolv med ringar, 0,030" öd	Piston with rings, 0,030" od	set	2950,00
	1	R	275196	Kolv med ringar, 0,040" öd	Piston with rings, 0,040" od	set	2950,00
	1		275199	Kolv med ringar, 0,033", race	Piston with rings, 0,033", race	set	8995,00
21	1	R	275282	Kolvringsats, standard	Piston ring kit, std	set	495,00
	1	R	275283	Kolvringsats, 0,020" öd	Piston ring kit, 0,020" od	set	495,00
	1	R	275284	Kolvringsats, 0,030" öd	Piston ring kit, 0,030" od	set	495,00
	1	R	275285	Kolvringsats, 0,040" öd	Piston ring kit, 0,040" od	set	495,00
	1		275282MOLY	Kolvringsats, std, Molybden	Piston ring kit, std, Molybdene	set	798,00
	1		275283MOLY	Kolvringsats, 0,020" Molybden	Piston ring kit, 0,020" Mo	set	798,00
	1		275284MOLY	Kolvringsats, 0,030" Molybden	Piston ring kit, 0,030" Mo	set	798,00
	1		275285MOLY	Kolvringsats, 0,040" Molybden	Piston ring kit, 0,040" Mo	set	798,00
22	1		418258	Svänghjul, tidig, t = 12,7 mm	Flywheel, early, t = 12,7 mm		1495,00
	1		419634	Svänghjul, 6-bult, t = 9 mm	Flywheel, 6 bolts, t = 9 mm		650,00
23	6	R	955950	Låsbricka, tidig	Lock washer, early		2,00

<b>A</b>				<b>VEVRÖRELSE B20</b>		<b>CRANKSHAFT AND RELATED B20</b>	
24	1	R	272002	Kolv med ringar, standard	Piston with rings, std	set	2950,00
	1	R	272012	Kolv med ringar, 0,015" öd	Piston with rings, 0,015" od	set	2950,00
	1	R	272004	Kolv med ringar, 0,030" öd	Piston with rings, 0,030" od	set	2950,00
	1	R	272005	Kolv med ringar, 0,040" öd	Piston with rings, 0,040" od	set	2950,00
	1		270010	Kolv med ringar, race, 0,010"	Piston with rings, race, 0,010"	set	8995,00

\*1) B20 1974-75, rekommenderas för montering 1961-73; Recommended for mounting 1961-73

**A CRANKSHAFT AND RELATED B18/B20**



**A13 Main bearing kit**



**A16 Rear flange kit**



**A20 Piston with rings**

# 2A. MOTOR; ENGINE

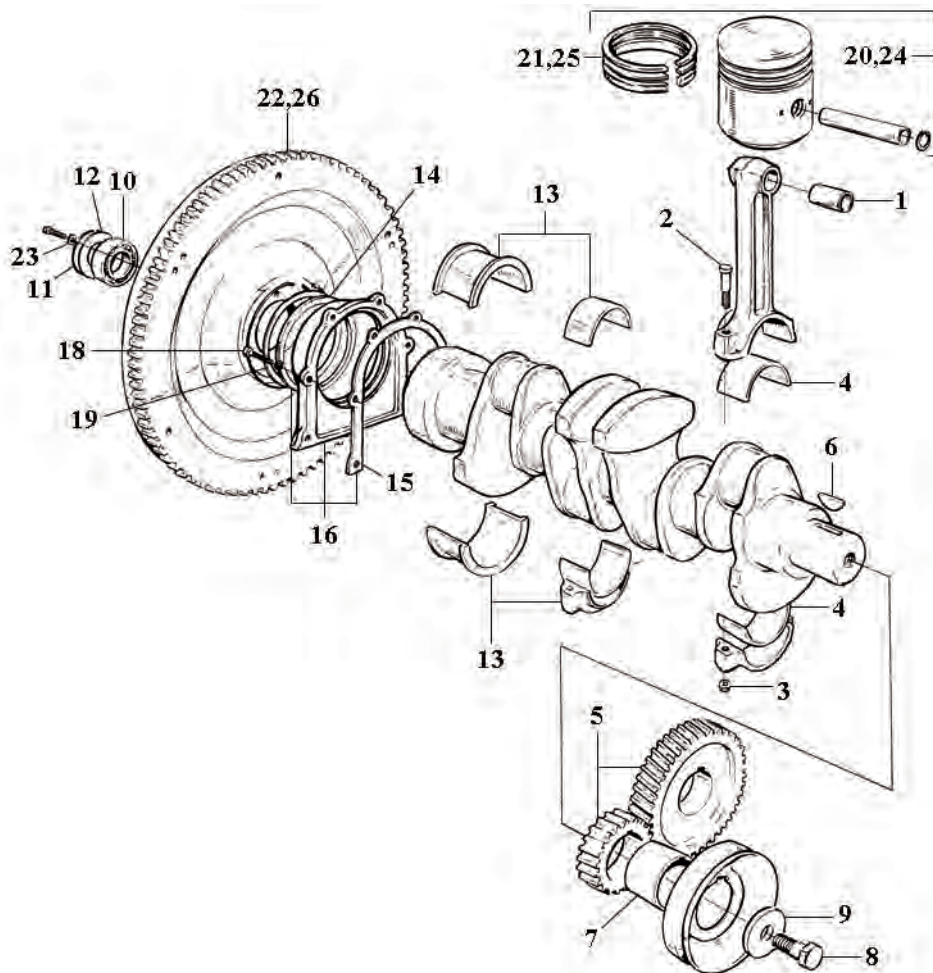
POS	ANT QTY	URS ORI	ARTIKEL # PART #	BENÄMNING	DESCRIPTION	ANM REM	PRIS PRICE
<b>A</b>				<b>VEVRÖRELSE B20</b>	<b>CRANKSHAFT AND RELATED B20</b>		
25	1	R	275334	Kolvringsats, standard	Piston ring kit, std	set	495,00
	1	R	275335	Kolvringsats, 0,020" öd	Piston ring kit, 0,020" od	set	495,00
	1	R	275336	Kolvringsats, 0,030" öd	Piston ring kit, 0,030" od	set	495,00
	1		275334MOLY	Kolvringsats, std, Molybden	Piston ring kit, std, Molybdene	set	825,00
	1		275335MOLY	Kolvringsats, 0,020" Molybden	Piston ring kit, 0,020" Mo	set	798,00
	1		275336MOLY	Kolvringsats, 0,030" Molybden	Piston ring kit, 0,030" Mo	set	825,00
26	1		419634	Svänghjul, 6-bult, t = 9 mm	Flywheel, 6 bolts, t = 9 mm		650,00
<b>B</b>				<b>VENTILMEKANISM B18/B20</b>	<b>VALVE MECHANISM B18/B20</b>		
1	8	R	418286	Justerskruv, vipparm	Adjuster screw, rocker arm		45,00
2	8		921781	Mutter, vipparm	Nut, rocker arm		4,00
3	8		418297	Bussning, vipparm	Bushing, rocker arm		40,00
4	3		418426	Distansfjäder	Spacer spring		72,00
6	2		955082	Hattplugg D = 12,5 mm	Plug D = 12,5 mm		16,00
	2		955083	Hattplugg D = 14,5 mm	Plug D = 14,5 mm		13,00
7	2		914456	Låsring	Lockring		4,00
8	4	N	191689	Skruv	Screw		23,00
9	8		418304HP	Stötstång, high-performance	Push rod, high performance	*1)	135,00
10	8		418423	Lyftare	Lifter		95,00
11	8		418423HP	Lyftare, high performance, 85 g	Lifter, high performance, 85 g	*2)	95,00
	8		418423HP69	Lyftare, high performance, 69 g	Lifter, high performance, 69 g	*2)	245,00
12	1	R	275761	Kamaxelsats, A-kam	Camshaft kit, A-cam	*3)	2295,00
	1	R	275762	Kamaxelsats, C-kam	Camshaft kit, C-cam	*3)	2295,00
	1	R	275763	Kamaxelsats, D-kam	Camshaft kit, D-cam	*3)	2295,00
	1	R	275764	Kamaxelsats, K-kam	Camshaft kit, K-cam	*3)	2295,00
	1	R	275765	Kamaxelsats, R-kam	Camshaft kit, R-cam	*3)	2295,00
13	1	R	418718	Frostplugg	Expansion plug		18,00
14	1		430119-ACL	Kamlagersats	Camshaft bearing kit	set	375,00
15	1		419681	Tryckfläns, brons	Trust flange, bronze		395,00
16	1	N	418363	Distansring	Spacer ring		95,00
17	1		910118	Woodruff kil	Woodruff key		29,00
18	1	N	150169	Mutter	Nut		95,00
19	2		418422	Låsbricka	Lock washer		30,00
-			V754	Kampasta	Camshaft grease		145,00
<b>B</b>				<b>VENTILMEKANISM B18</b>	<b>VALVE MECHANISM B18</b>		
20	4	R	419368	Insugsventil	Intake valve		140,00
	4	R	419292	Avgasventil	Exhaust valve		140,00
21	1		419292-SET	Ventilsats	Engine valve kit		775,00
22	8	R	415266	Ventilstyrning, in/ut	Valve guide		50,00
23	8		418515	Gummibricka, ventil	Rubber washer, valve		13,00
24	8	R	403717	Ventilfjäder, B18A	Valve spring, B18A		99,00
	8	R	418737	Ventilfjäder, B18D	Valve spring, B18D		55,00

\*1) Används med lyftare 418423HP/HP69; Use with lifter 418423HP/HP69.

\*3) Including valve lifter

\*2) Används med stötstång 418304HP; Use with 418304HP.

**A CRANKSHAFT AND RELATED B18/B20**



**A25 Piston ring kit**

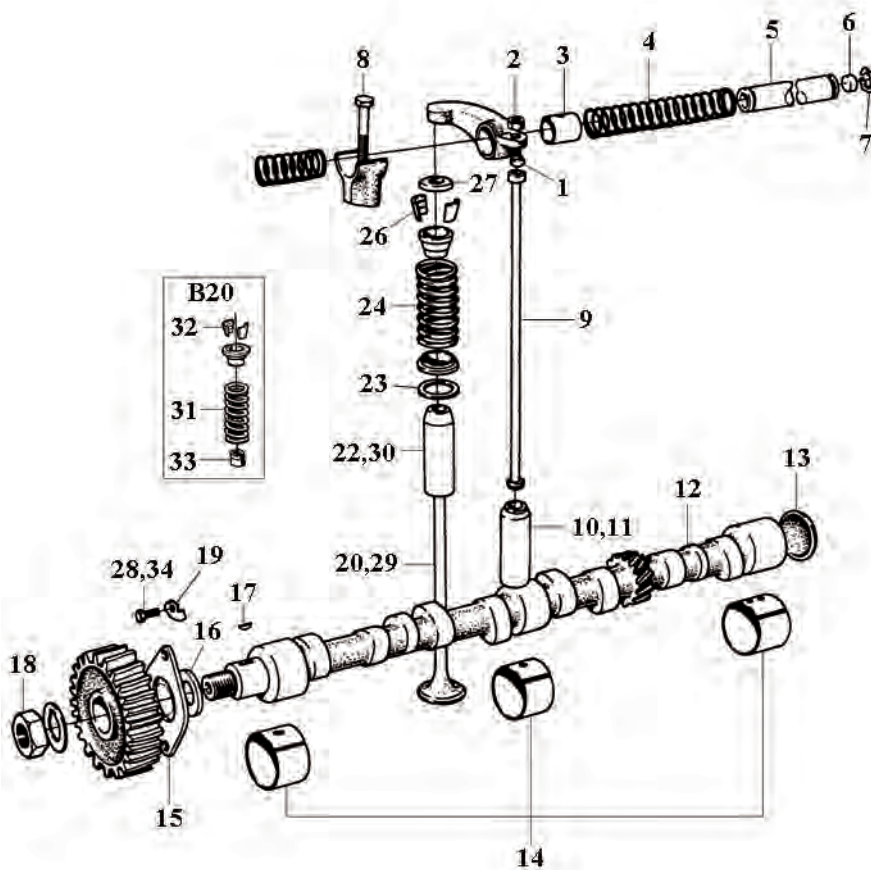


**A26 Flywheel**



**B4 Spacer spring**

**B VALVE MECHANISM B18/B20**



**B12 Camshaft kit**



**B9/11 Push rod/lifter HP**

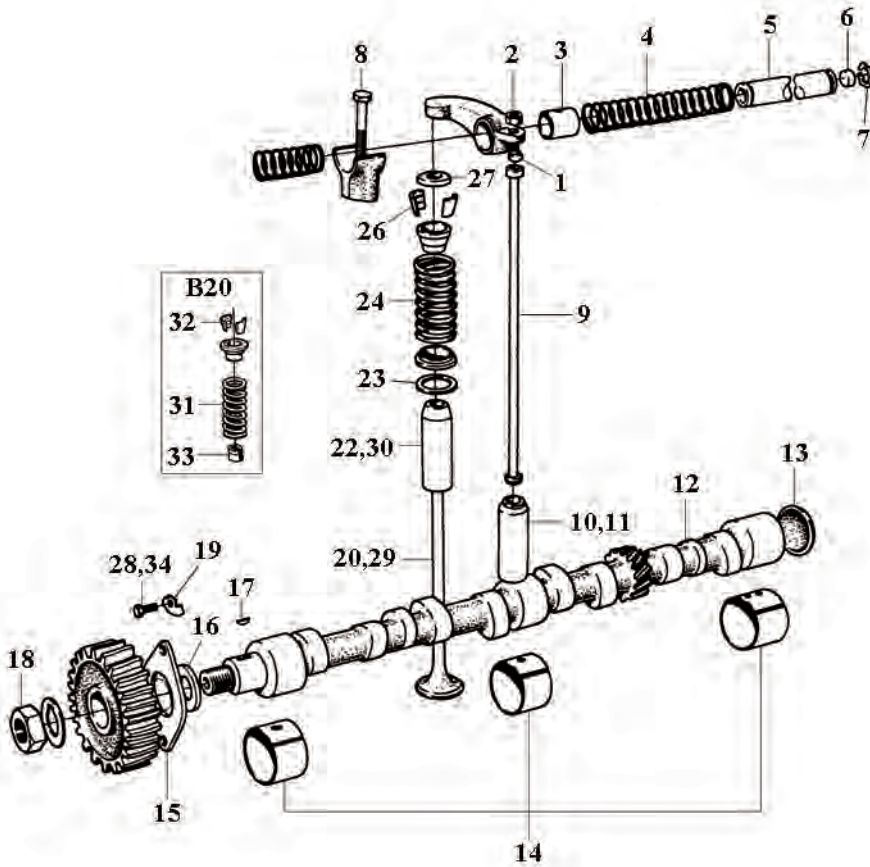


**B10/13/15/17 Lifter/plug/flange/key**

# 2A. MOTOR; ENGINE

POS	ANT QTY	URS ORI	ARTIKEL # PART #	BENÄMNING	DESCRIPTION	ANM REM	PRIS PRICE
<b>A</b>				<b>VENTILMEKANISM B18</b>	<b>VALVE MECHANISM B18</b>		
25	1		418737-SET	Ventilfjädersats	Valve spring kit		350,00
26	16		415035	Ventilknaster	Lock		6,00
27	8	RS	415424	Ventiltätning	Protector ring		18,00
28	2		955512	Skruv	Screw		3,00
<b>A</b>				<b>VENTILMEKANISM B20</b>	<b>VALVE MECHANISM B20</b>		
29	4	R	419639	Insugsventil B20A/B	Intake valve B20A/B		125,00
	4	R	419766	Insugsventil B20E/F	Intake valve B20E/F		125,00
	4	R	419640	Avgasventil B20A/B	Exhaust valve B20A/B		115,00
	4	R	419735	Avgasventil B20E/F	Exhaust valve B20E/F		174,00
	1		419640-SET	Ventilsats B20A/B	Engine valve kit B20A/B		795,00
	1		419735-SET	Ventilsats B20E/F	Engine valve kit B20E/F		795,00
30	4	R	419652	Ventilstyrning, insug	Valve guide, intake		50,00
	4	R	419653	Ventilstyrning, avgas	Valve guide, exhaust		50,00
31	8	R	418737	Ventilfjäder	Valve spring		55,00
	1		418737-SET	Ventilfjädersats	Valve spring kit		350,00
32	16		419643	Ventilknaster	Lock		9,00
33	8	RS	1306630	Ventiltätning	Valve seal		14,00
34	2		943455	Skruv	Screw		12,00
<b>B</b>				<b>SMÖRJSYSTEM B18/ B20</b>	<b>LUBRICATING SYSTEM B18/B20</b>		
1	1		1218706	Oljepump	Oil pump		1025,00
-	1		672910	Oljetrycksgivare	Oil pressure sender		83,00
2	1		418277	Drivhjul	Drive gear		2750,00
3	1		418288	Sil, oljepump	Strainer, oil pump		316,00
4	1		418289	Låsring, oljepump	Lockring, oil pump		65,00
-	1		MS32	Skruvsats, oljepump	Screw kit, oil pump		28,00
5	1	N	418627	Oljerör B18	Delivery pipe B18		176,00
6	2		418360	Gummiring, oljerör	Rubber ring		25,00
7	1		3517857	Oljefilter	Oil filter		120,00
8	1	R	190798	Oljeavtappningsplugg, D = 3/4"	Oil drain plug, D = 3/4"		38,00
9	1	R	18818	Kopparpackning	Copper packing		9,00
10	1		948187	Oljeavtappningsplugg magnetisk	Oildrain plug, magnetic		75,00
11	1		418262	Oljetrågspackning	Gasket, sump		112,00
12	1		MS31	Skruvsats, oljetråg	Screw kit, oil sump		60,00

**A VALVE MECHANISM B18/B20**



**A21 Engine valve kit**

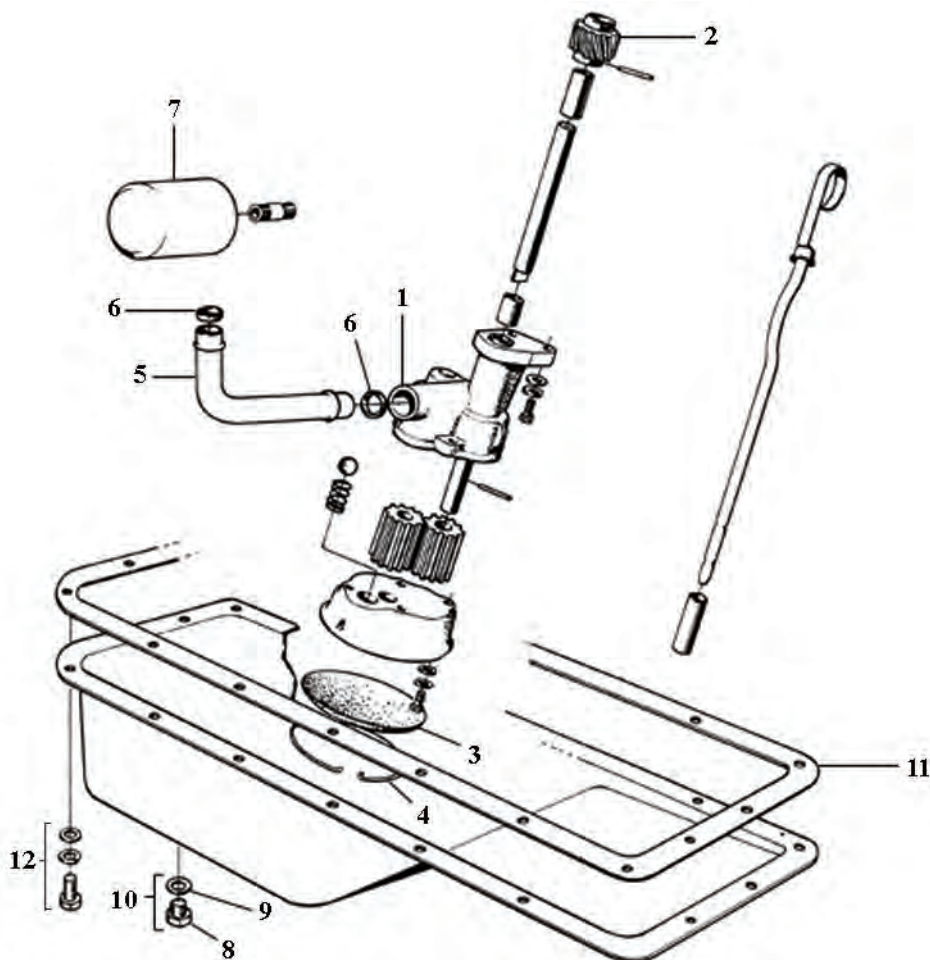


**A25 Valve spring kit**



**A33 Valve seal**

**B LUBRICATING SYSTEM B18/B20**



**B1 Oil pump**



**B10 Oil drain plug**



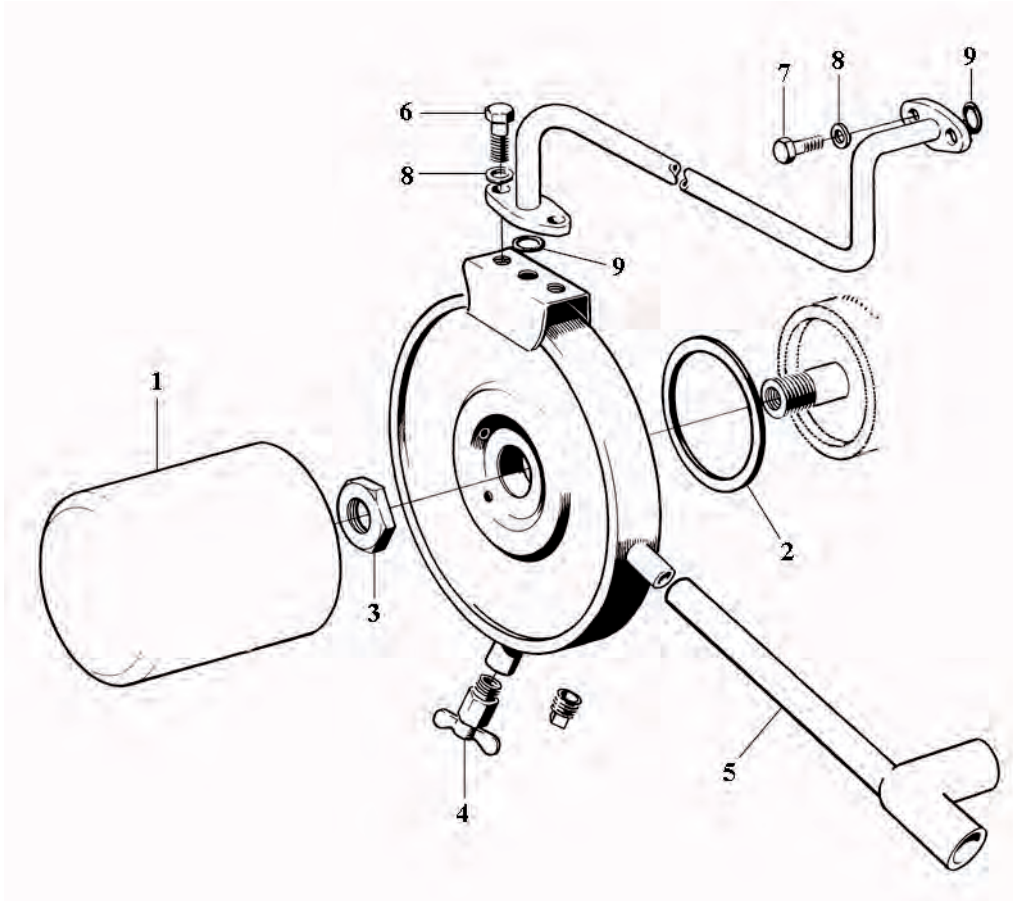
**B11/12 Gasket/screws**

# 2A. MOTOR; ENGINE

POS	ANT QTY	URS ORI	ARTIKEL # PART #	BENÄMNING	DESCRIPTION	ANM REM	PRIS PRICE
<b>A</b>				<b>OLJEKYL B18</b>	<b>OIL COOLER B18</b>		
1	1		3517857	Oljefilter	Oil filter		120,00
	1		3517857R	Oljefilter Mann	Oil filter Mann		70,00
2	1		925255	Packning, oljekyl	Gasket, oil cooler		23,00
3	1		191701	Mutter, oljekyl	Nut, oil cooler		45,00
5	1	R	662072	Kylarslang ch# -19174	Radiator hose ch# -19174		225,00
	1	R	671840	Kylarslang ch# 19175-	Radiator hose ch# 19175-		310,00
6	2		940100	Skruv L = 16 mm	Screw L = 16 mm		4,00
	2		955512	Skruv L = 13 mm	Screw L = 13 mm		3,00
7	2		940100	Skruv	Screw		4,00
8	4		955920	Fjäderbricka	Spring washer		1,00
9	2	RS	418445	Packning	Gasket		35,00
<b>B</b>				<b>TOPPLOCK, INSUGNINGS- OCH AVGASRÖR B18/B20</b>	<b>CYLINDER HEAD, INTAKE AND EXHAUST MANIFOLDS B18/B20</b>		
1	2	R	418717	Frostplugg, D = 35 mm	Expander plug, D = 35 mm		18,00
2	1	R	418718	Frostplugg, D = 45 mm	Expander plug, D = 45 mm		18,00
3	10		191523	Skruv	Screw		50,00
4	1		418213	Tätning	Seal flange		48,00
5	1	R	418214	Packning för tätning	Gasket, seal		15,00
6	2		955512	Skruv	Screw		3,00
7	2		941906	Bricka	Washer		2,00
8	1		419564	Packning	Gasket		42,00
9	4		940135	Skruv	Screw		5,00
10	4	N	418408	Styrhylsa	Guide sleeve		85,00
11	1		418870	Packning, grenrör B18/B20B	Gasket, exhaust manifold		125,00
12	4		953238	Pinnskruv, L = 38	Stud, L = 38		15,00
	7		953241	Pinnskruv, L = 45	Stud, L = 45		22,00
	1		953243	Pinnskruv, L = 50	Stud, L = 50		45,00
13	9		955826	Mutter	Nut		3,00
14	5		955894	Bricka, D = 16	Washer, D = 16		1,00
	erf		941907	Bricka, fjädrande	Washer, resilient		1,00
	1		955949	Låsbricka	Lock washer		0,50
	2	R	419416	Bricka med fjäderfäste	Washer with spring anchorage		30,00
15	1		418862-SET	Ventilkåpsats, zink	Valve cover kit, zinc		395,00
	1		418862C-SET	Ventilkåpsats, kromad	Valve cover kit, chromed		495,00
16	1		418862C-15-SET	Ventilkåpsats med lock	Valve cover kit with cap		630,00
	1		418862C-54-SET	Ventilkåpsats med vent. lock	Valve cover kit with vent. cap		630,00
17	1		418862	Ventilkåpa, zink	Valve cover, zinc		395,00
	1		418862C	Ventilkåpa, kromad	Valve cover, chromed		475,00
	1	R	2A9003	Ventilkåpa, aluminium	Valve cover, aluminum		1295,00
18	1	R	419678	Ventilkåpspackning	Gasket, valve cover		80,00
19	4		950045	Skruv	Screw		4,00
	4		379058-TW6531	Skruv, kromad ventilkåpa	Screw, chromed valve cover		125,00
20	1		403515	Oljepåfyllningslock B18	Breather cap		325,00
	1		403515CAP	Kromad överdel, lock	Chromed cap for 403515		154,00
21	1		418954	Oljepåfyllningslock B18/B20	Breather cap		395,00
	1		418954CAP	Kromad överdel, lock	Chromed cap for 418954		185,00
22	1		940096	Packning, ventilationshuv	Gasket, breather cap		25,00



**A OIL COOLER B18**



**A1 Oli filter**

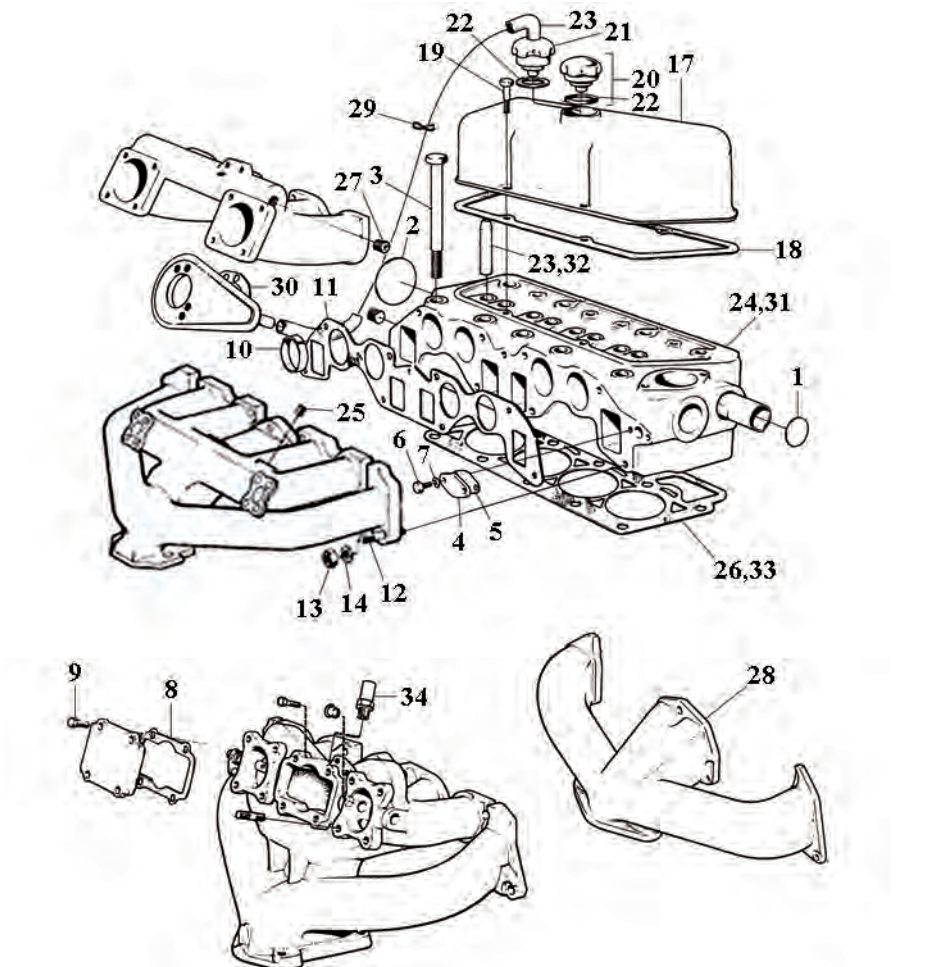


**A5 Radiator hose**



**B11 Gasket**

**B CYLINDER HEAD, INTAKE AND EXHAUST MANIFOLDS B18/B20**



**B15 Valve cover kit, zinc**



**B16 Valve cover kit with cap**



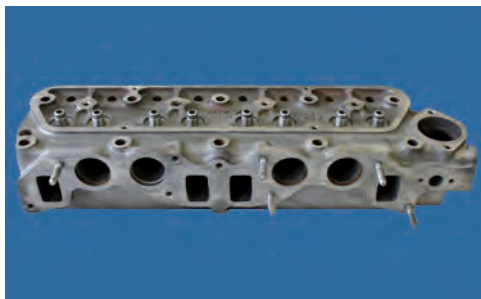
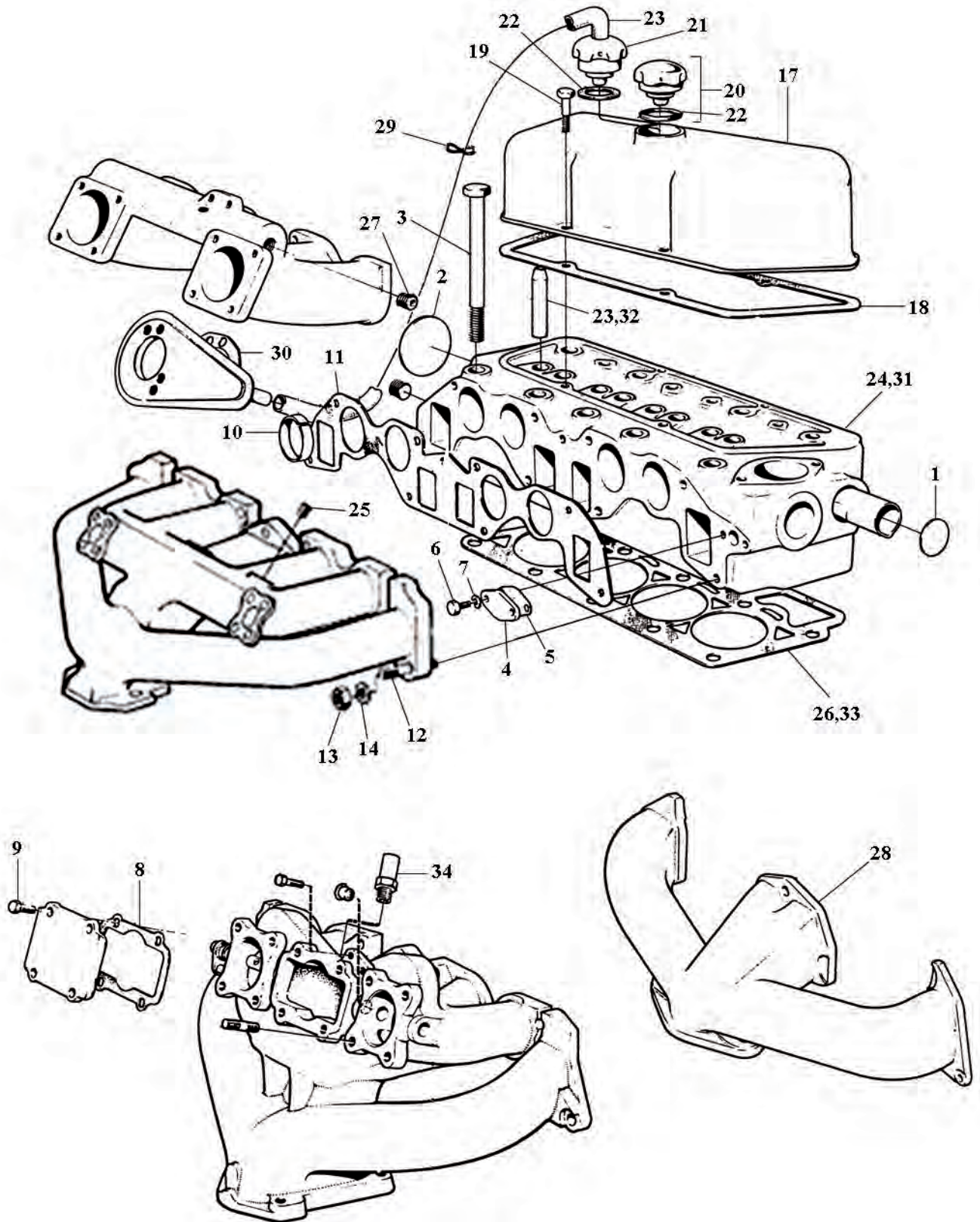
**B20/21 Breather caps**

# 2A. MOTOR; ENGINE

POS	ANT QTY	URS ORI	ARTIKEL # PART #	BENÄMNING	DESCRIPTION	ANM REM	PRIS PRICE
<b>A</b>				<b>TOPPLOCK, INSUGNINGS- OCH AVGASRÖR B18/B20</b>	<b>CYLINDER HEAD, INTAKE AND EXHAUST MANIFOLDS B18/B20</b>		
23	1		460003	Slang	Hose		85,00
<b>A</b>				<b>TOPPLOCK, INSUGNINGS- OCH AVGASRÖR B18</b>	<b>CYLINDER HEAD, INTAKE AND EXHAUST MANIFOLDS B18</b>		
24	1		418204UL	Topplock, blyfri bensin	Cylinder head, unleaded petrol	*1)	4995,00
25	8	R	415266	Ventilstyrning, insug/avgas	Valve guide, intake/exhaust		50,00
26	1	R	418990	Topplockspackning, t = 0,8	Cylinder head gasket, t = 0,8		195,00
	1	R	419688	Topplockspackning, t = 1,6	Cylinder head gasket, t = 1,6		510,00
27	1		952075	Propp	Plug		19,00
28	1		418405	Grenrör, Sport, tidig	Exhaust manifold, sport, early		1595,00
29	1	N	419447	O-ring	Rubber ring		10,00
30	1		677607	Packning	Gasket		21,00
<b>A</b>				<b>TOPPLOCK, INSUGNINGS- OCH AVGASRÖR B20</b>	<b>CYLINDER HEAD, INTAKE AND EXHAUST MANIFOLDS B20</b>		
31	1		419304UL	Topplock, blyfri bensin B20A/B	Cylinder head unleaded B20A/B	*1)	4995,00
32	4	R	419652	Ventilstyrning, insug	Valve guide, intake		50,00
	4	R	419653	Ventilstyrning, avgas	Valve guide, exhaust		50,00
33	1	R	460552	Topplockspackning B20A, t=2,0	Cylinder head gasket B20A		215,00
	1	R	419763	Topplockspackning B20B/E	Cylinder head gasket B20B/E		215,00
	1		C4289-045	Topplockspackning, Cometic	Cylinder head gasket, Cometic		1695,00
-	1	R	419764	Packning, grenrör B20E	Gasket, exhaust manifold B20E		179,00
34	1		460082	Nippel	Nipple		237,00

\*1) Stompant tillkommer; Core charge will be added.

**A CYLINDER HEAD, INTAKE AND EXHAUST MANIFOLDS B18/B20**



A31 Cylinder head



A33 Cylinder head gasket



A32/34 Valve guide/nipple

## 2B. KYLSYSTEM; COOLING SYSTEM

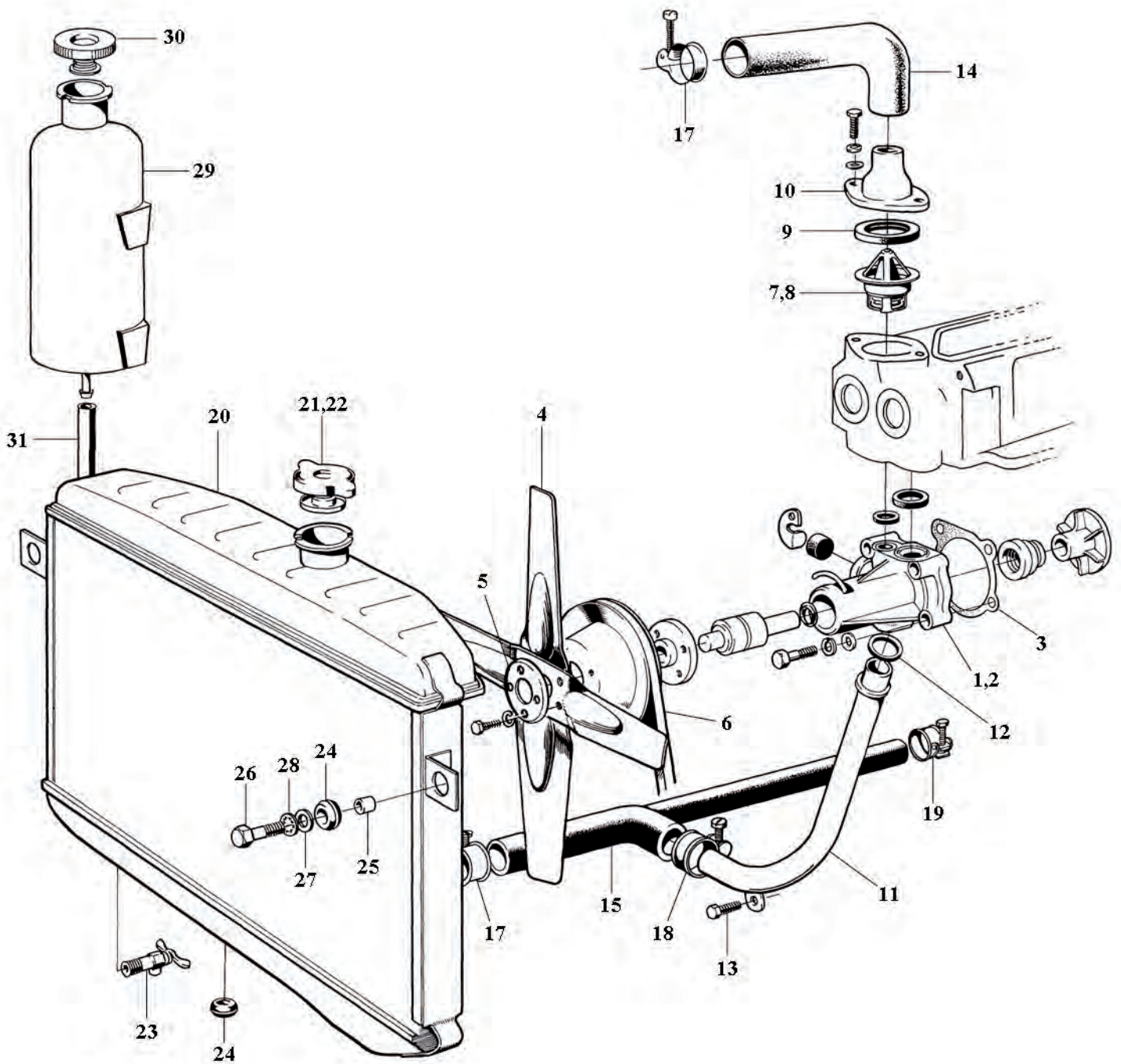
POS	ANT QTY	URS ORI	ARTIKEL # PART #	BENÄMNING	DESCRIPTION	ANM REM	PRIS PRICE
<b>A</b>				<b>KYLSYSTEM B18/B20</b>	<b>COOLING SYSTEM B18/B20</b>		
1	1		271602	Vattenpump, original	Water pump, original		550,00
2	1	R	271602-1	Vattenpump, gjutet skovelhjul	Water pump		530,00
-	1	R	270664	Packningssats, vattenpump	Gasket kit, water pump		75,00
3	1	RS	418333	Packning, vattenpump	Gasket, water pump		33,00
-	1		MSA24	Skruvsats, vattenpump	Screw kit, water pump		17,00
-	1		MS33	Monteringssats, fläkt	Mounting kit, fan		10,00
6	1	R	960282	Fläktrem	Drive belt		87,00
7	1	R	418496	Termostat 77°C	Thermostat 77°C		185,00
8	1	R	273164	Termostat 82°C	Thermostat 82°C		99,00
	1	R	273277	Termostat 92°C	Thermostat 92°C		170,00
9	1	RS	418361	Packning, termostat	Gasket, thermostat		20,00
10	1		418325	Vattenavloppsrör, tidig	Water outlet pipe, early		195,00
	1		419333	Vattenavloppsrör, sen	Water outlet pipe, late		195,00
-	1		MSA25	Skruvsats, vattenavloppsrör	Screw kit, water outlet pipe		14,00
11	1	R	418334	Vatteninloppsrör B18/B20B	Water inlet pipe B18/B20B		250,00
12	1		418326	O-ring, vatteninloppsrör	Rubber ring, water inlet pipe		25,00
13	1	RS	955526	Skruv	Screw		11,00
14	1	R	657876	Kylarslang, övre, B18	Radiator hose, upper, B18	*1)	155,00
	1	R	676556	Kylarslang, övre, B18	Radiator hose, upper, B18	*2)	95,00
	1		676556SI	Kylarslang, övre, B18 silikon	Radiator hose, upper, B18 SI	*2)	225,00
	1	R	273190	Kylarslang, övre + klammor	Radiator hose, upper + clamps	*3)	119,00
15	1	R	662072	Kylarslang, undre, B18	Radiator hose, lower, B18	*1)	225,00
	1	R	671840	Kylarslang, undre, B18	Radiator hose, lower, B18	*2)	310,00
	1	R	273191	Kylarslang, undre + klammor	Radiator hose, lower + clamps	*3)	135,00
	1		680765SI	Kylarslang, undre, B20 silikon	Radiator hose, lower, B20 SI		235,00
16	1		HKC62-66	Slangklammersats OE-typ	Hose clamp kit OE type	*1)	295,00
	1		HKC67-68	Slangklammersats OE-typ	Hose clamp kit OE type	*2)	267,00
17	3	RS	952659	Slangklämma	Hose clamp	*1)	18,00
	3		952659OE	Slangklämma OE-typ	Hose clamp OE type	*1)	50,00
	3	RS	952663	Slangklämma	Hose clamp	*2)	19,00
	3		952663OE	Slangklämma OE-typ	Hose clamp OE type	*2)	50,00
18	1	RS	952659	Slangklämma	Hose clamp		18,00
	1		952659OE	Slangklämma OE-typ	Hose clamp OE type		50,00
19	1	RS	951789	Slangklämma	Hose clamp		16,00
20	1	R	252086	Kyl, ch# -19174	Radiator, ch# -19174		3695,00
	1	R	252111-A	Kyl, ch# 19175-	Radiator, ch# 19175-		2995,00
	1	R	252111	Kyl, ch# 19175-	Radiator, ch# 19175-		3650,00
	1	R	252188	Kyl BW35, ch# 35083-	Radiator BW35, ch# 35083-		3895,00
21	1		87842	Påfyllningslock, kyl	Filler cap, radiator	*1)	138,00
22	1		461646	Påfyllningslock, kyl, m packning	Filler cap, radiator, w gasket	*2)	116,00
-	1	RS	676553	Packning, påfyllningslock	Gasket, filler cap	*2)	12,00
24	3		673989	Gummibussning	Rubber bushing		25,00
25	2		663497	Hylsa	Sleeve	*2)	26,00
26	2		955675	Skruv	Screw		14,00
27	2		120135	Bricka	Washer		1,00

\*1) Ch# -19174

\*3) B20B/E/F

\*2) Ch# 19175-

A COOLING SYSTEM B18/B20



A20 Radiator



A21/22 Filler caps



A2 Water pump

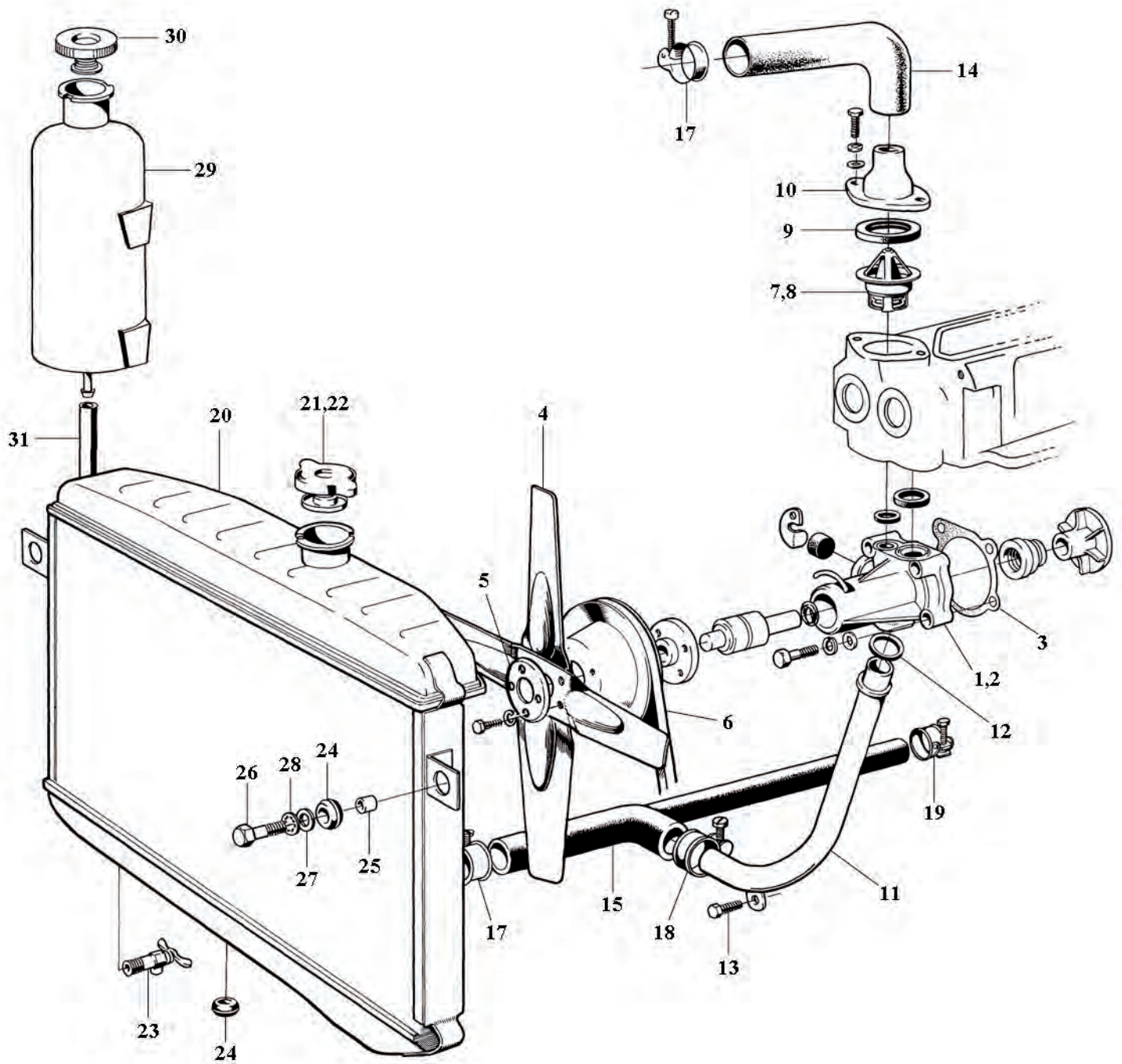
## 2B. KYLSYSTEM; COOLING SYSTEM

POS	ANT QTY	URS ORI	ARTIKEL # PART #	BENÄMNING	DESCRIPTION	ANM REM	PRIS PRICE
<b>A</b>				<b>KYLSYSTEM B18/B20</b>	<b>COOLING SYSTEM B18/B20</b>		
28	2		955950	Låsbricka	Lock washer	*1)	2,00
29	1		686833	Expansionskärl	Expansion tank	*1,2)	765,00
30	1		673336	Lock, expansionskärl B18	Filler cap, expansion tank B18	*1)	130,00
	1		673233	Lock, expansionskärl B20	Filler cap, expansion tank B20		144,00
-	1		687103	Packning, lock B20	Gasket, filler cap B20		29,00
31	1	RS	942700	Kylarslang, expansionskärl	Radiator hose, expansion tank	*1)	48,00
-	1	RS	HG14040	Kylartätning, Bar's Leak	Radiator sealant		171,00

\*1) Ch# 19175-

\*2) För 686833, använd lock 673233; For 686833, use filler cap 673233

**A COOLING SYSTEM B18/B20**



A8 Thermostat 82°C



A30 Filler cap, expansion tank B18



A16 Hose clamp kit OE type

# 2C. BRÄNSLE - AVGAS; FUEL - EXHAUST

POS	ANT QTY	URS ORI	ARTIKEL # PART #	BENÄMNING	DESCRIPTION	ANM REM	PRIS PRICE
<b>A</b>				<b>BENSINTANK FÖRGASARMOTOR B18/B20</b>	<b>FUEL TANK CARBURETTER ENGINE B18/B20</b>		
1	1		260037	Bensintank S	Fuel tank S		3695,00
2	1	R	MSA14	Skruv, bensintank	Screw, fuel tank		16,00
3	1	R	13525	Påfyllningsslang	Filler hose		175,00
4	2	RS	121520	Slangklämma, påfyllningsslang	Clamp, filler hose	*1)	24,00
5	1		665118	Gummitätning, tanklock	Rubber seal, cap		112,00
6	1	R	664287	Tanklucka	Filler flap		1500,00
7	1		673496	Tankarmatur	Fuel gauge sender		795,00
8	erf		665160	Packning, tankarmatur	Gasket, fuel gauge sender		29,00
9	6		950010	Skruv, tankarmatur	Screw, fuel gauge sender		5,00
10	6		192026	Kopparbricka	Copper washer		5,00
11	1	R	1336184	Bränslepump, B18 1965-	Fuel pump, B18 1965-	*2)	505,00
12	1		460678	Mellanlägg, bakelit	Spacer		99,00
13	2	RS	61830	Packning, bensinpump	Gasket, fuel pump		12,00
14	1		276223	Repsats, bränslepump AC 61-64	Repair kit, fuel pump AC 61-64		355,00
15	1		276281	Repsats, bränslepump AC 65-69	Repair kit, fuel pump AC 65-69		325,00
16	1		276520	Repsats, bränslepump APG	Repair kit, fuel pump APG	*3)	725,00
-	1	RS	18780	Packning, bensinpump AC	Gasket, fuel pump AC		23,00
17	2	N	73580	Ventil, bränslepump AC	Valve, fuel pump AC		125,00
18	1	RS	64757	Bränsleslang -1964	Fuel hose -1964		250,00
19	1	R	419796	Bränsleslang 1965-	Fuel hose 1965-		52,00
20	1	R	419797	Bränsleslang	Fuel hose		50,00
-	1	R	CT-C5	Bränslerör stål, Bundyrör 5/16"	Fuel pipe steel, Bundy 5/16"		375,00
-	1	R	954305M	Bränslerör, 5/16" 25 fot	Fuel pipe, 5/16" 25 ft		465,00
21	erf		951189	Klammer -1969	Clamp -1969		11,00
22	erf		955127	Skruv B18	Screw B18		2,00
	erf		190665	Skruv	Screw		28,00
23	1	RS	40136	Gummibussning B18	Rubber bushing B18		24,00
24	1	N	419447	O-ring	Rubber ring		10,00
-	1		007	Tanktätning	Gas tank sealer		475,00
<b>B</b>				<b>BENSINTANK INSPRUTNINGSMOTOR B20</b>	<b>FUEL TANK FUEL INJECTION ENGINE B20</b>		
1	1		260037	Bensintank S	Fuel tank S		3695,00
	1		684030	Bensintank E/ES	Fuel tank E/ES		3695,00
2	1		688593	Sarnfilter	Filter petrol		160,00
3	1		685625	Plugg vid filter	Plug, filter		195,00
4	1		944560	Nippel	Nipple		95,00
5	1		945438	Vinkelnippel 1972-	Elbow nipple 1972-		340,00
6	1	R	MSA14	Skruv, bensintank	Screw, fuel tank		16,00
7	1		682149	Tankarmatur	Fuel gauge sender		635,00
8	1		665160	Packning, tankarmatur	Gasket, fuel gauge sender		29,00
9	6		192026	Kopparbricka	Copper washer		5,00
10	6		950010	Skruv, tankarmatur	Screw, fuel gauge sender		5,00
11	4	R	955137	Skruv	Screw		1,00

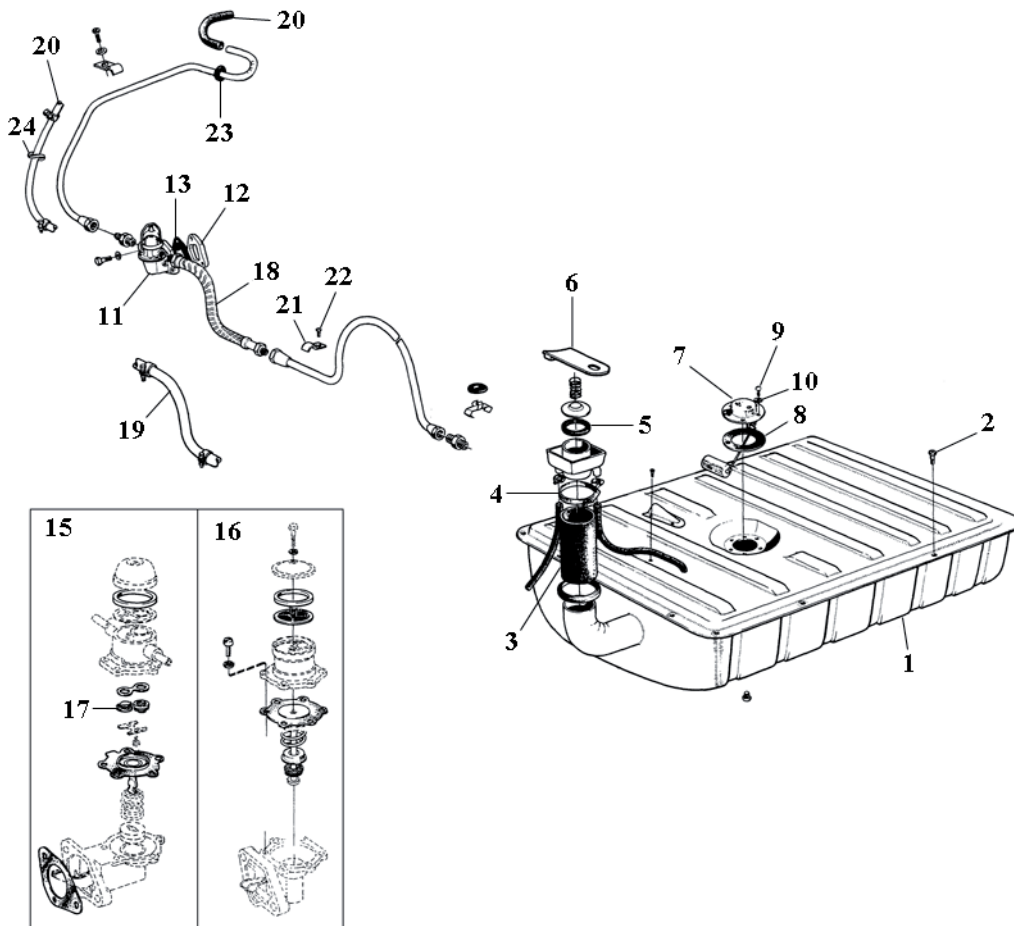
\*1) For 13525 ch# -7999

\*3) For 418878 1965-69

\*2) Monteras tillsammans med 460678; Mount with 460678. Important!



**A FUEL TANK CARBURETTOR ENGINE B18/B20**



**A11/12 Fuel pump/spacer**

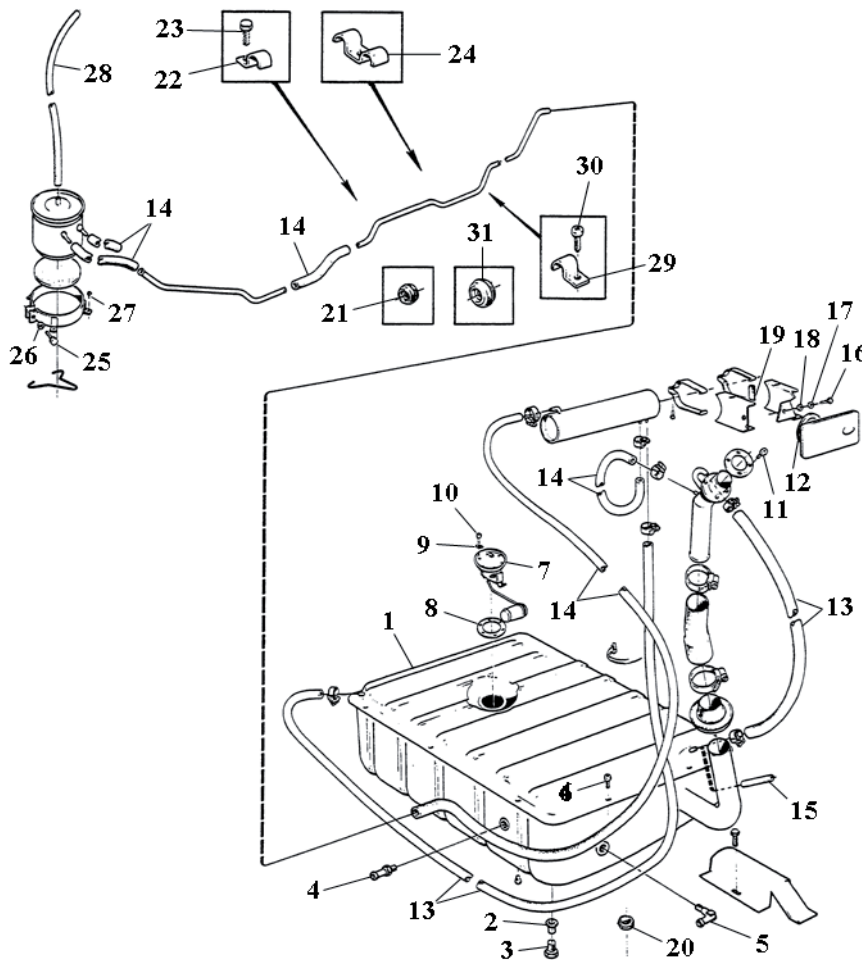


**A1 Fuel tank**



**A7 Fuel gauge sender**

**B FUEL TANK FUEL INJECTION ENGINE B20**



**A14 Fuel pump repair kit AC 61-64**



**B7/9/10 Fuel gauge sender etc**



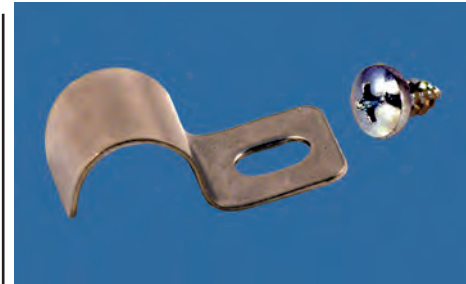
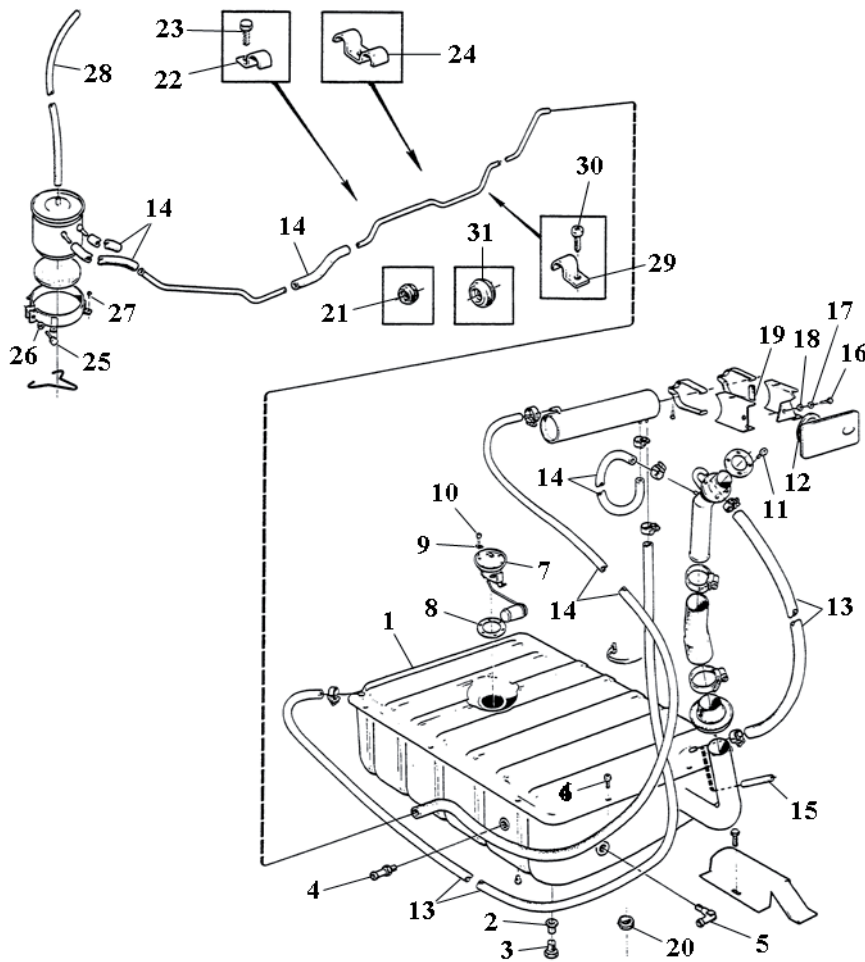
**B2/6 Petrol filter/screw kit**

# 2C. BRÄNSLE - AVGAS; FUEL - EXHAUST

POS	ANT QTY	URS ORI	ARTIKEL # PART #	BENÄMNING	DESCRIPTION	ANM REM	PRIS PRICE
<b>A</b>				<b>BENSINTANK INSPRUTNINGS-MOTOR B20</b>	<b>FUEL TANK FUEL INJECTION ENGINE B20</b>		
12	1		665118	Gummitätning, tanklock	Rubber seal, cap		112,00
13	1		941680	Avluftnings slang	Vapour hose		125,00
14	erf	R	419797	Bränsleslang	Fuel hose		50,00
16	1	R	950021	Skruv	Screw		3,00
17	1	R	941905	Fjädrande bricka	Resilient washer		1,00
18	1	R	940090	Bricka	Washer		1,00
19	1	RS	13319	Gummilist	Rubber moulding		36,00
20	1		941269	Skyddspropp	Protector plug		31,00
21	1		941264	Skyddsbusning	Protector bushing		17,00
22	6		951188	Klammer, bränslerör	Clamp, fuel hose		10,00
23	6		190665	Skruv, klammer	Screw, clamp		28,00
24	2	RS	121572	Klammer, bränslerör	Clamp, fuel hose	*1)	39,00
25	1	R	955514	Skruv	Screw		5,00
26	1	R	941906	Fjädrande bricka	Resilient washer		2,00
27	4	R	955138	Skruv	Screw		1,00
28	1		419796	Bränsleslang	Fuel hose		52,00
29	1		951190	Klammer, bränslerör	Clamp, fuel hose		16,00
30	1	R	955137	Skruv	Screw		1,00
31	1		941265	Skyddsbusning	Protector bushing		29,00
-	1		007	Tanktätning	Gas tank sealer		475,00
<b>B</b>				<b>BRÄNSLESYSTEM INSPRUTNINGS-MOTOR B20</b>	<b>FUEL SYSTEM FUEL INJECTION ENGINE B20</b>		
1	1	R	460900	Bränslepump, elektrisk 1972-	Fuel pump, electric 1972-		2095,00
2	2		1228599	Gummibussning, bränslepump	Rubber bushing, fuel pump		55,00
3	1		241724	Bränslefilter 1970-71	Fuel filter 1970-71		218,00
4	1		243214	Bränslefilter 1972-73	Fuel filter 1972-73		193,00
5	1	RS	273680	Bränsleslangsat	Fuel hose kit		42,00
6	erf	R	419796	Bensinslang	Fuel hose		52,00
7	6	R	955113	Skruv, hållare för pump	Screw, bracket for pump		2,00
8	6	R	941907	Fjädrande bricka	Spring washer		1,00
9	1	R	CT-C5	Bränslerör stål, Bundyrör 5/16"	Fuel pipe steel, Bundy 5/16"		375,00
	1	R	954305M	Bränslerör, 5/16" 25 fot	Fuel pipe, 5/16" 25 ft		465,00
10	6	R	952624	Gummiklamma	Rubber clamp		10,00
11	6	R	940090	Bricka	Washer		1,00
13	13		190665	Skruv, klammer	Screw, clamp		28,00
13	3		951189	Klammer, bränslerör	Clamp, fuel line		11,00
14	3	RS	677980	Klammer, bränslerör	Clamp, fuel line		39,00
15	1		241721	Tryckregulator 1970-71	Pressure regulator 1970-71		2525,00
18	1		419831	Packning	Gasket		20,00
19	4	R	940280	Fjädrande bricka	Resilient washer		3,00
20	4		461674	Insprutningsventil	Fuel injector		1395,00
21	4		419785	Tätningring, liten	Seal ring, small		17,00
22	4		419784	Tätningring, stor	Seal ring, big		24,00
23	4		960218	O-ring, tidig	Rubber ring, early		12,00

\*1) Export ch# -33728

**A FUEL TANK FUEL INJECTION ENGINE B20**



**A29/30 Clamp/screw**

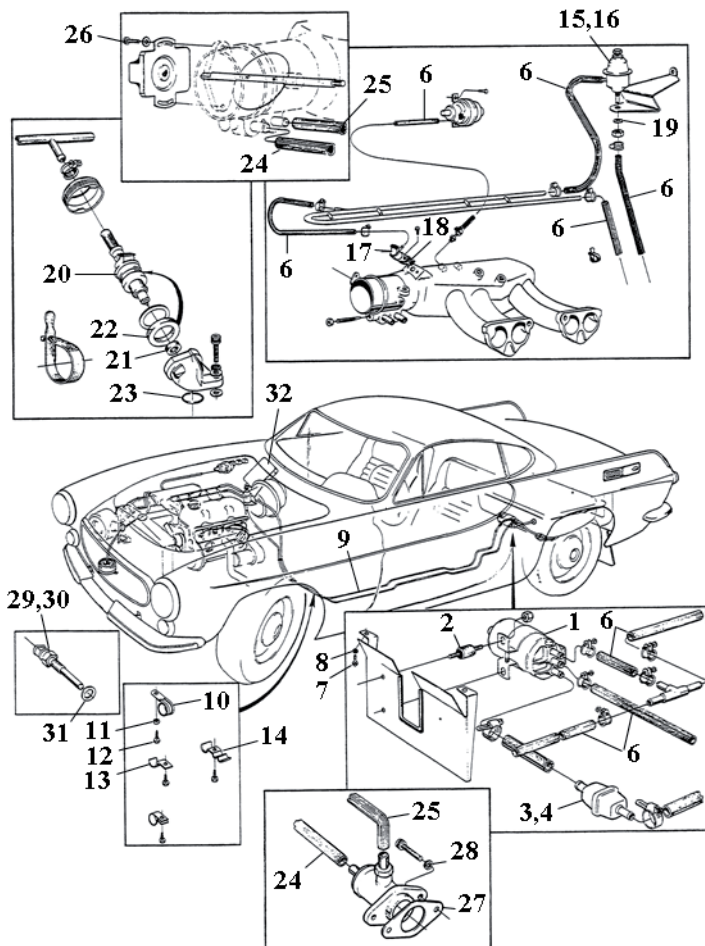


**B3/4 Fuel filters**



**B1 Fuel pump**

**B FUEL SYSTEM FUEL INJECTION ENGINE B20**



**B5 Fuel hose kit**



**B20/21/22 Fuel injector/seal rings**



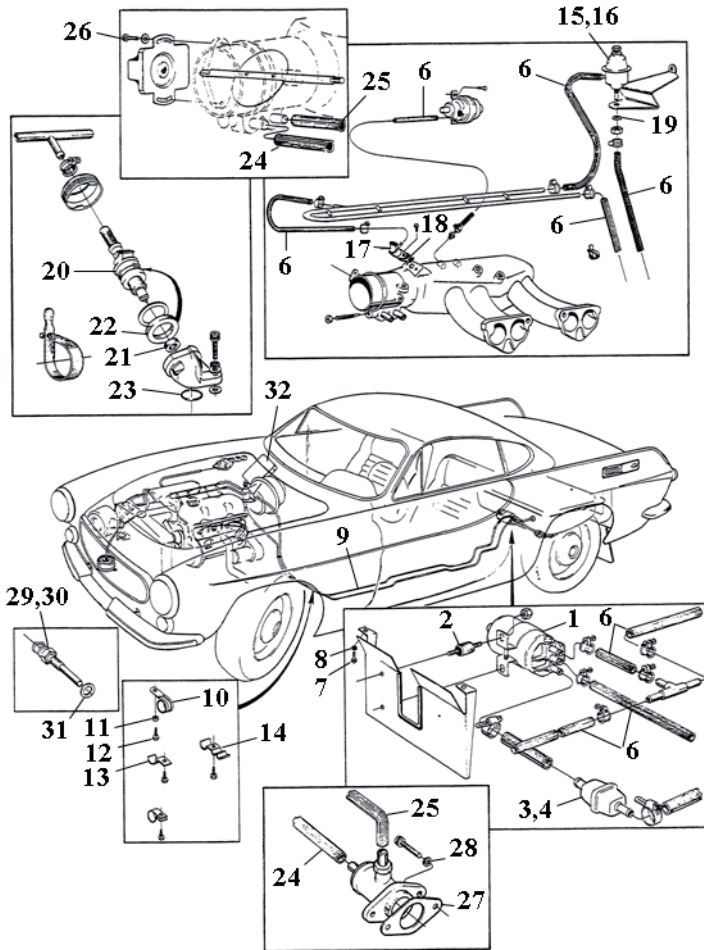
**B15 Regulator**

# 2C. BRÄNSLE - AVGAS; FUEL - EXHAUST

POS	ANT QTY	URS ORI	ARTIKEL # PART #	BENÄMNING	DESCRIPTION	ANM REM	PRIS PRICE
<b>A</b>				<b>BRÄNSLESYSTEM INSPRUTNINGS- MOTOR B20</b>	<b>FUEL SYSTEM FUEL INJECTION ENGINE B20</b>		
23	4		960168	O-ring, sen	Rubber ring, late		9,00
24	erf		942390	Gummislang, insugningsrör	Rubber hose		85,00
25	1		460003	Gummislang, insugningsrör	Rubber hose		85,00
26	1	R	950003	Skruv	Screw		4,00
27	1		419894	Packning, tillsatsluftslid	Gasket, auxiliary air slide		18,00
28	1	R	941906	Fjädrande bricka	Resilient washer		2,00
29	1		241810	Temperaturgivare	Temperature sender		1450,00
30	1		241726	Temperaturgivare	Temperature sender		695,00
31	1	R	120297	Packning	Gasket		6,00
-	2	R	950045	Skruv, styrenhet	Screw, control unit		4,00
	1		LM2007	Rengöring bränsleinsprutning	Fuel injection cleaner		135,00
<b>B</b>				<b>FÖRGASARE, RENOVERADE</b>	<b>CARBURETTERS, REPAIRED</b>		
1	1	RS	237245	SU 2-bult, B18B	SU 2 bolts, B18B	*1)	5595,00
2	1	RS	237314	SU 3-bult, B18B	SU 3 bolts; B18B	*1)	5595,00
<b>B</b>				<b>TILLBEHÖR FÖRGASARE</b>	<b>RELATED, CARBURETTERS</b>		
3	1	R	276278	Repsats SUH6 (par) 1961-68	Repair kit SUH6 (pair) 1961-68		1395,00
4	1	R	276292	Spjällaxelsats 1961-68	Repair kit spindle 1961-68		609,00
	2		237221	Förgasarnål SUH6 ZH	Jet needle SUH6 ZH		223,00
	2		237255	Förgasarnål SUH6 KF	Jet needle SUH6 KF		193,00
	2		237248	Förgasarnål SUH6 KD	Jet needle SUH6 KD		225,00
	2		237315	Förgasarnål SUH6 DX	Jet needle SUH6 DX		225,00
	2		237103	Förgasarnål SUH6 TZ	Jet needle SUH6 TZ		179,00
5	4		418754	Förgasarpackning	Gasket, carburetter		15,00
	2	R	419888	Isolerfläns	Insulating gasket		275,00
6	8		953237	Pinnskruv B20	Stud B20		19,00
	8		953239	Pinnskruv B20, L = 40 mm	Stud B20, L = 40 mm		35,00
7	8		955826	Mutter, pinnskruv	Nut, stud		3,00
8	erf		419797	Slang mellan förgasare Se webb för övriga lösa delar till förgasare!	Hose between carburetters For other carburetter parts, see <a href="http://www.vp-autoparts.com!">www.vp-autoparts.com!</a>		50,00

\*1) Stompant tillkommer; Core charge will be added

**A FUEL SYSTEM FUEL INJECTION ENGINE B20**



A29/30/31 Temperature sender/gasket

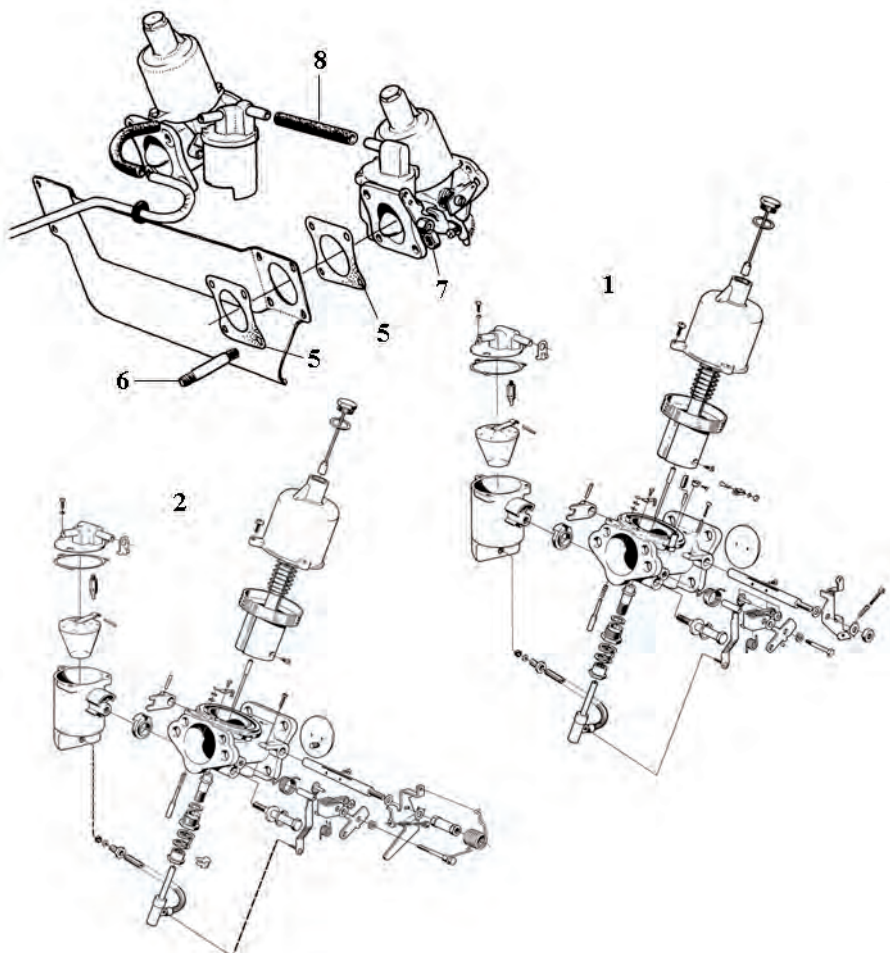


A25 Rubber hose



B1 Carburettor SU 2 bolts

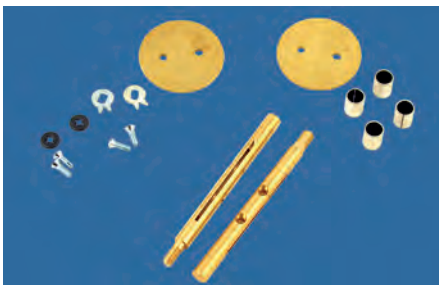
**B CARBURETTERS**



B2 Carburettor SU 3 bolts



B3 Repair kit SUH6



B4 Repair kit spindle

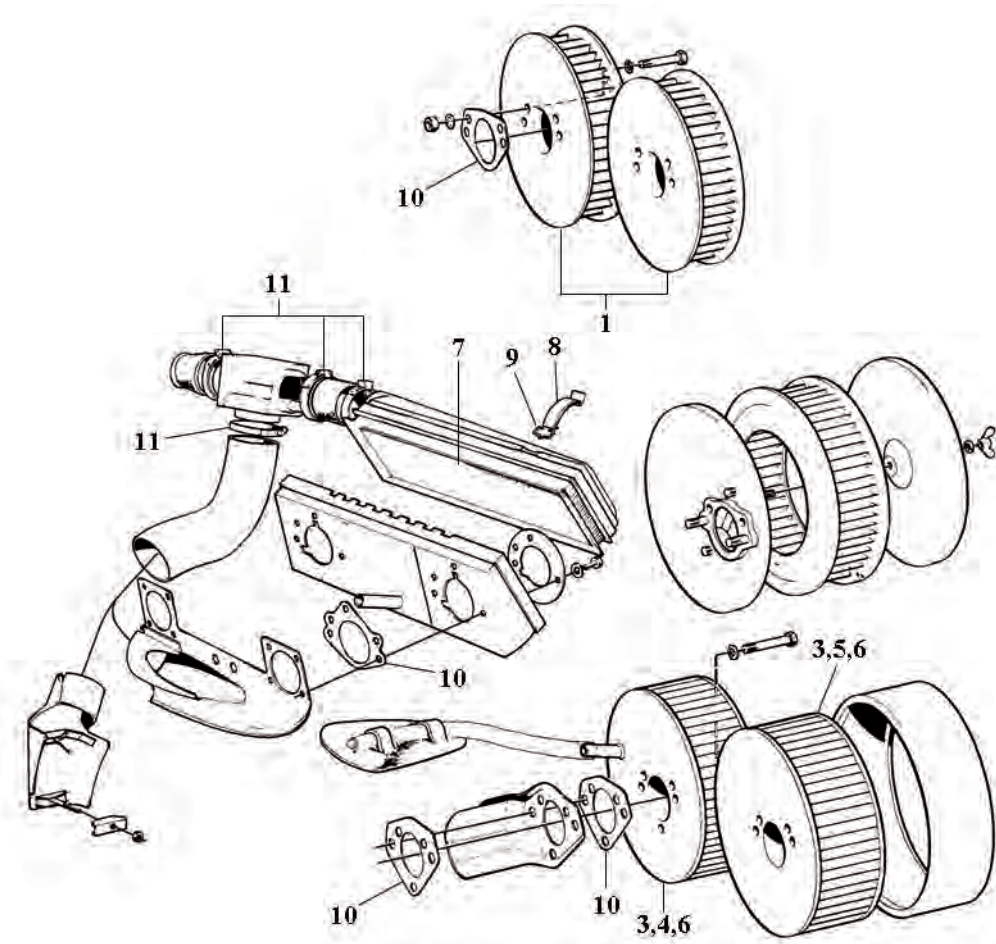
# 2C. BRÄNSLE - AVGAS; FUEL - EXHAUST

POS	ANT QTY	URS ORI	ARTIKEL # PART #	BENÄMNING	DESCRIPTION	ANM REM	PRIS PRICE
<b>A</b>				<b>LUFTFILTER B18B/D</b>	<b>AIR FILTER B18B/D</b>		
1	2		73606	Luftfilter, sport, 61-65	Air filter, sport, 61-65		295,00
	2		73606HPI	Luftfilterinsats high performance	Air filter, high performance	*1)	384,00
2	1		MS29	Skrusats till 73606 UPOS	Screw kit for 73606 UPOS		41,00
-	1		MS29MPOS	Skrusats till 73606 MPOS	Screw kit for 73606 MPOS		41,00
-	2	RS	110	Dekal till 73606	Decal for 73606		29,00
3	1		672280-81R	Luftfilter, sport, främre, repro	Air filter, sport, front, repro		325,00
6	1		672280HPI	Luftfilterinsats high performance	Air filter, high performance	*1)	395,00
-	1		MS35	Skrusats till 672280/81	Screw kit for 672280/81		45,00
-	1	RS	186	Dekal till 672280	Decal for 672280		29,00
-	1	RS	187	Dekal till 672281	Decal for 672281		29,00
7	1		679658	Filterinsats, sport	Filter insert, sport		190,00
-	1		MS37	Skrusats till 679658-1	Screw kit for 679658-1		23,00
8	4		679623	Klamma till 679658-1	Clamp for 679658-1		41,00
9	4		673792	Klammer till 679623	Brace for 679623		30,00
10	erf		677607	Packning	Gasket		21,00
11	4	R	951798	Slangklämma	Clamp		28,00
12			2800C	Rengöringssats luftfilter, färglös	Air filter cleaning kit, clear		225,00
<b>B</b>				<b>LUFTFILTER FÖRGASARMOTOR B20</b>	<b>AIR FILTER CARBURETTER ENGINE B20</b>		
1	1		679658	Filterinsats, sport	Filter insert, sport		190,00
-	1		MS37	Skrusats till 679658-1	Screw kit for 679658-1		23,00
2	4		679623	Klamma till 679658-1	Clamp for 679658-1		41,00
3	4		673792	Klammer till 679623	Brace for 679623		30,00
4	2		677607	Packning	Gasket		21,00
5	1	R	951798	Slangklämma	Clamp		28,00
<b>B</b>				<b>LUFTFILTER INSPRUTNINGSMOTOR B20</b>	<b>AIR FILTER FUEL INJECTION ENGINE B20</b>		
6	1	R	683472	Filterinsats, repro	Filter insert, repro		355,00
7	1	R	955512	Skruv	Screw		3,00
8	1	R	941906	Fjädrande bricka	Resilient washer		2,00
9	3	R	951798	Slangklämma	Clamp		28,00
-				<b>AVGASSYSTEM</b>	<b>EXHAUST SYSTEMS</b>		
1	1	RS	292210	1961-65, enkel	1961-65, single	*2)	2450,00
	1	RS	292220	1966-69, dubbel	1966-69, double	*2)	2750,00
	1	RS	292230	1970-73, dubbel	1970-73, double		2995,00
2	1	RS	292225	Sport 2" 1966-73, dubbel	Sport 2" 1966-73, double	*2)	2750,00
	1	RS	VO31000	Rostfritt, 1961-65, enkel	Stainless, 1961-65, single		4795,00
	1	RS	VO31100	Rostfritt, 1966-69, dubbel	Stainless, 1966-69, double		5695,00
3	1	RS	292230SS	Rostfritt, 1970-73, dubbel	Stainless, 1970-73, double		4795,00
	1	RS	270705	Monteringssats 1961-65	Mounting kit 1961-65		405,00
	1	RS	270711	Monteringssats 1966-69	Mounting kit 1966-69		359,00
4	1	RS	270709	Monteringssats 1970-73	Mounting kit 1970-73		564,00

\*1) Tvättbart; Washable.

\*2) Inkl monteringsats; Incl mounting kit

**A AIR FILTER B18B/D**



**A1/2 Air filter/mounting kit**

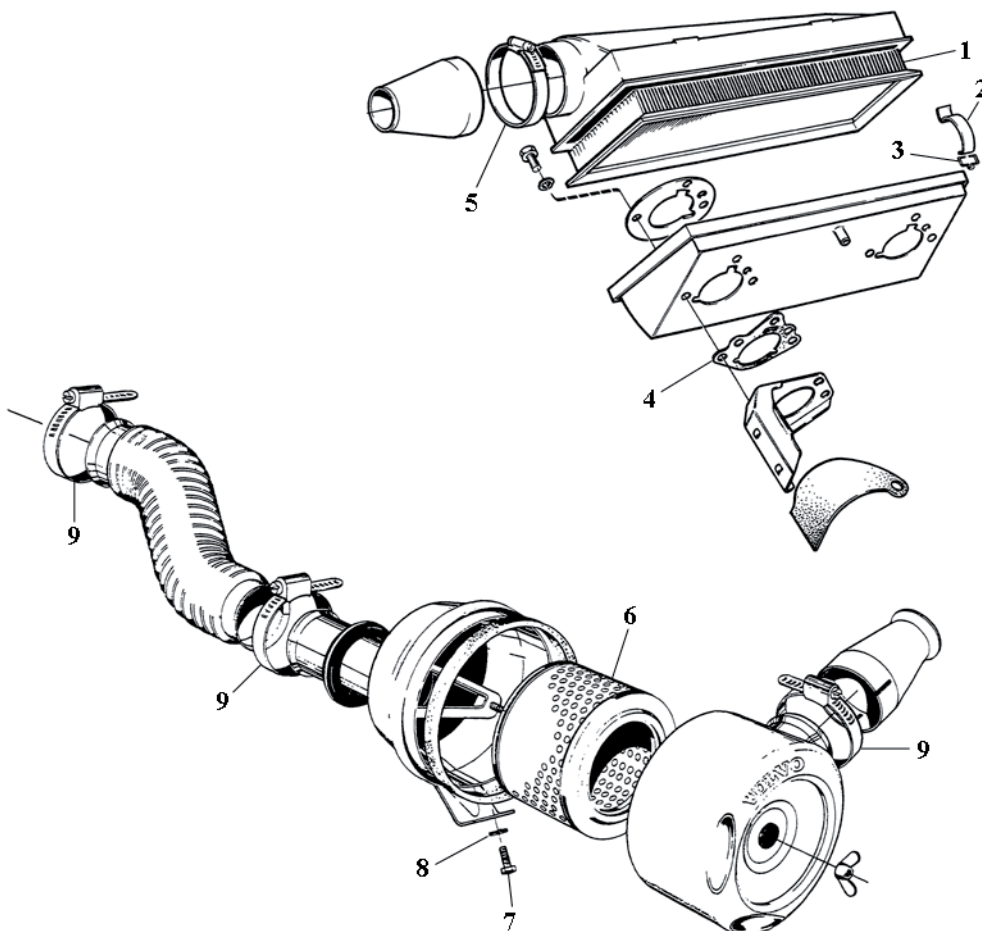


**A6 Filter insert, high performance**

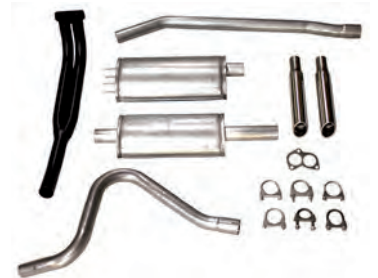


**A12 Air filter cleaning kit**

**B AIR FILTER B20**



**-1 Exhaust system single 61-65**



**-2 Exhaust system double sport 66-73**



**-3/4 Exhaust system/mounting kit**

# 2C. BRÄNSLE - AVGAS; FUEL - EXHAUST

POS	ANT QTY	URS ORI	ARTIKEL # PART #	BENÄMNING	DESCRIPTION	ANM REM	PRIS PRICE
<b>A</b>				<b>TILLBEHÖR, AVGASSYSTEM FÖRGASARMOTOR</b>	<b>ACCESSORIES, EXHAUST SYSTEM CARBURETTER ENGINE</b>		
1	1	R	403546	Packning 1961-65	Gasket 1961-65		45,00
2	1	R	671822	Packning 1966-69	Gasket 1966-69		35,00
3	2-3		953259	Pinnskruv, grenrör/avgasrör	Stud		16,00
4	2-3		190852	Mutter	Nut		23,00
5	1		667980	Utblåsningsrör, främre 1961-65	Exhaust pipe, front 1961-65		325,00
6	1		671823	Utblåsningsrör, främre 1966-69	Exhaust pipe, front 1966-69		625,00
7	1		668510	Ljuddämpare, främre	Damper, front		795,00
8	1		667982	Utblåsningsrör, mittbit	Exhaust pipe, middle piece		550,00
9	1		671800	Ljuddämpare, bakre	Damper, rear		850,00
10	2	RS	667967	Utblåsningsrör, bakre 1961-65	Exhaust pipe, rear 1961-65	*1)	295,00
11	1		663794	Konsol 1961-65	Bracket 1961-65		165,00
12	1		192040	Klammer, konsol 1961-65	Clamp, bracket 1961-65		33,00
13	1		672029	Klammer, konsol 1966-69	Clamp, bracket 1966-69		95,00
14	1	RS	672030	Klammer, konsol 1966-69	Clamp, bracket 1966-69		154,00
15	erf		192204	Klammer	Clamp		42,00
16	2		658653	Gummikudde, hållare	Rubber cushion, retainer		34,00
17	1		672330	Hållare	Retainer		275,00
18	1		669316	Hållare	Retainer		97,00
19	2		191466	Klammer	Clamp		37,00
20	1		658201	Gummikudde, hållare	Rubber cushion, retainer		56,00
<b>B</b>				<b>TILLBEHÖR, AVGASSYSTEM INSPRUTNINGS- MOTOR</b>	<b>ACCESSORIES, EXHAUST SYSTEM FUEL INJECTION ENGINE</b>		
1	1	R	671822	Packning	Gasket		35,00
2	3		953259	Pinnskruv, grenrör/avgasrör	Stud		16,00
3	3		190852	Mutter	Nut		23,00
4	1		682110	Utblåsningsrör, främre	Exhaust pipe, front	*2)	595,00
5	1		682115	Ljuddämpare, främre	Damper, front		695,00
6	1		682118	Utblåsningsrör, mittbit	Exhaust pipe, middle piece		255,00
7	1		682119	Ljuddämpare, mitten	Damper, middle		825,00
8	1		682120	Utblåsningsrör, mittbit	Exhaust pipe, middle piece		250,00
9	1		682117	Ljuddämpare, bakre	Damper, rear		795,00
11	2	RS	684103	Utblåsningsrör, bakre ES	Exhaust pipe, rear ES	*3)	295,00
12	2	RS	942995	Klammer	Clamp		35,00
13	1	RS	942721	Klammer	Clamp		29,00
14	1		682462	Klammer	Clamp		128,00
15	1		682463	Klammer	Clamp		130,00
16	2		658653	Gummikudde, klammer	Rubber cushion, clamp		34,00
17	1		669316	Hållare	Retainer		97,00
18	1		658201	Gummikudde, hållare	Rubber cushion, retainer		56,00
19	2		191466	Klammer	Clamp		37,00

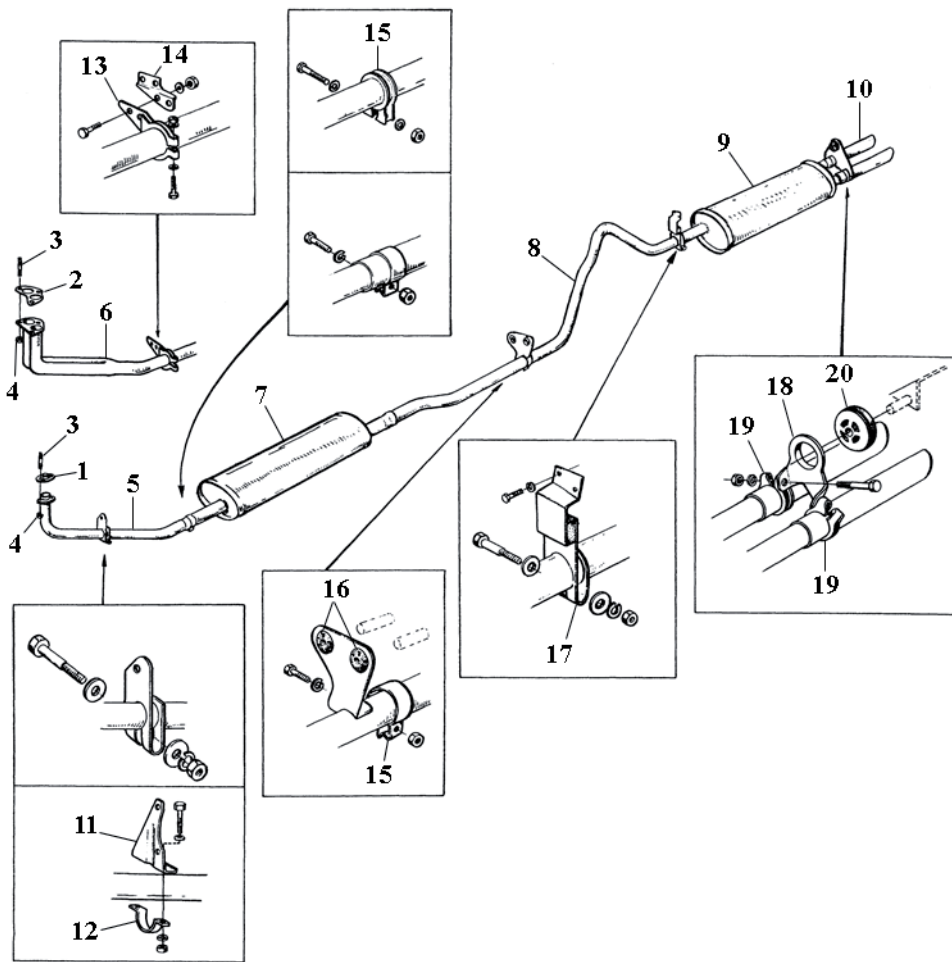
\*1) Rostfritt stål; Stainless steel.

\*3) Ej export; Not export

\*2) Ej B20F/BW35; Not B20F/BW35



**A ACCESSORIES, EXHAUST SYSTEM CARBURETTOR ENGINE**



A1/2 Gaskets

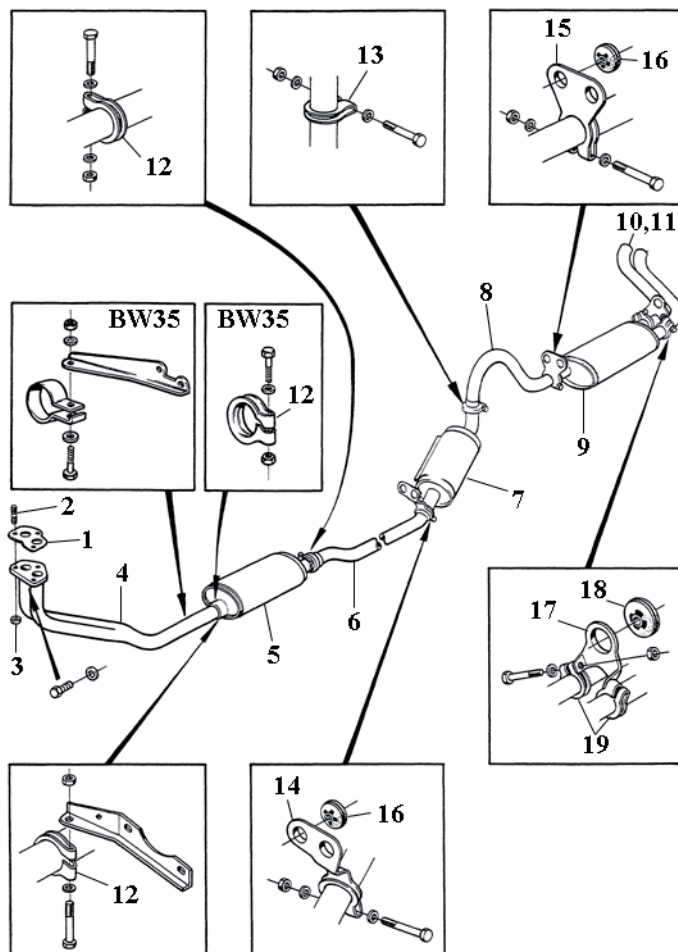


A10 Exhaust pipe



A11/12/13 Bracket/clamps

**B ACCESSORIES, EXHAUST SYSTEM FUEL INJECTION ENGINE**



A14 Clamp



A19/20 Clamp/rubber cushion

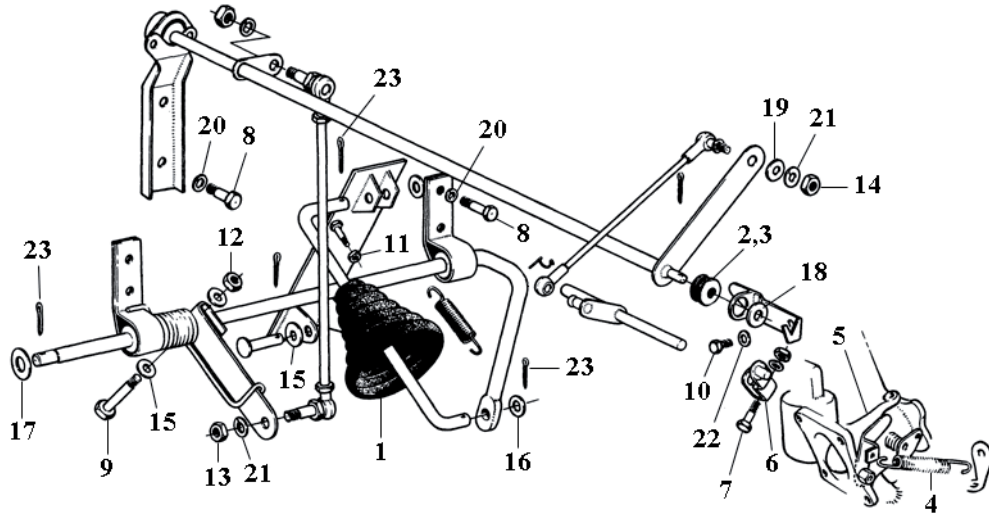


B11 Exhaust pipe

# 2D. MOTORREGLAGE; CONTROL LINKAGES

POS	ANT QTY	URS ORI	ARTIKEL # PART #	BENÄMNING	DESCRIPTION	ANM REM	PRIS PRICE
<b>A</b>				<b>GASREGLAGE B18 CH# -9999</b>	<b>THROTTLE CONTROL B18 CH# -9999</b>		
1	1	RS	653218	Genomföring gaspedal	Grommet gas pedal		80,00
3	1	R	666143	Bussning, gasstag ch# 483-	Bushing ch# 483-		30,00
4	2	RS	418963	Returfjäder	Return spring		37,00
5	1	R	237110	Hävarm, främre	Lever, front		75,00
	1	R	237111	Hävarm, bakre	Lever, rear		192,00
6	1	R	668559	Hävarm, bakre	Lever, rear		192,00
7	2	R	106836	Skruv	Screw		27,00
8	6		955637	Skruv	Screw		8,00
9	1		955640	Skruv	Screw		12,00
10	2		955512	Skruv	Screw		3,00
11	1		955847	Mutter	Nut		3,00
12	1		955846	Mutter	Nut		2,00
13	4		955844	Mutter	Nut		5,00
14	1		955780	Mutter	Nut		1,00
15	3		955893	Bricka	Washer		1,00
16	2		955894	Bricka	Washer		1,00
17	1		960148	Bricka	Washer		1,00
18	1		192290	Bricka ch# -482	Washer ch# -482		1,00
19	1		940090	Bricka	Washer		1,00
20	6	RS	955920	Fjäderbricka	Spring washer		1,00
21	3		955918	Fjäderbricka	Spring washer		0,50
22	2		940155	Låsbricka	Lock washer		0,50
23	4		907834	Saxpinne	Split pin		2,00
<b>B</b>				<b>GASREGLAGE B18/B20B CH# 10000-</b>	<b>THROTTLE CONTROL B18/B20B CH# 10000-</b>		
1	1	R	661996	Gaspedal	Gas pedal		295,00
2	1		663052	Gummitätning	Rubberseal		37,00
3	erf		959088	Kulskål, höger-gängad	Ball shell, right hand threaded		37,00
4	erf		942837	Kulskål, vänster-gängad	Ball shell, left hand threaded		66,00
5	4		959093	Säkerhetsbygel	Safety brace		15,00
6	1		191203	Reglerstång B18	Control rod		70,00
7	2	RS	418963	Returfjäder B18	Spring		37,00
9	1	R	237111	Hävarm, bakre	Lever, rear		75,00
10	2	R	666143	Bussning, gasstag	Bushing		30,00
11	2		955637	Skruv	Screw		8,00
12	2		955512	Skruv	Screw		3,00
13	erf		955780	Mutter	Nut		1,00
14	2	R	419416	Bricka med fjäderfäste	Washer with anchorage		30,00
15	2		955893	Bricka	Washer		1,00
16	4		955920	Fjäderbricka	Spring washer		1,00
17	2		940155	Låsbricka B18	Lock washer		0,50
18	1	R	907824	Saxpinne	Split pin		2,00

**A THROTTLE CONTROL B18 CH# -9999**



**A1 Grommet, gas pedal**

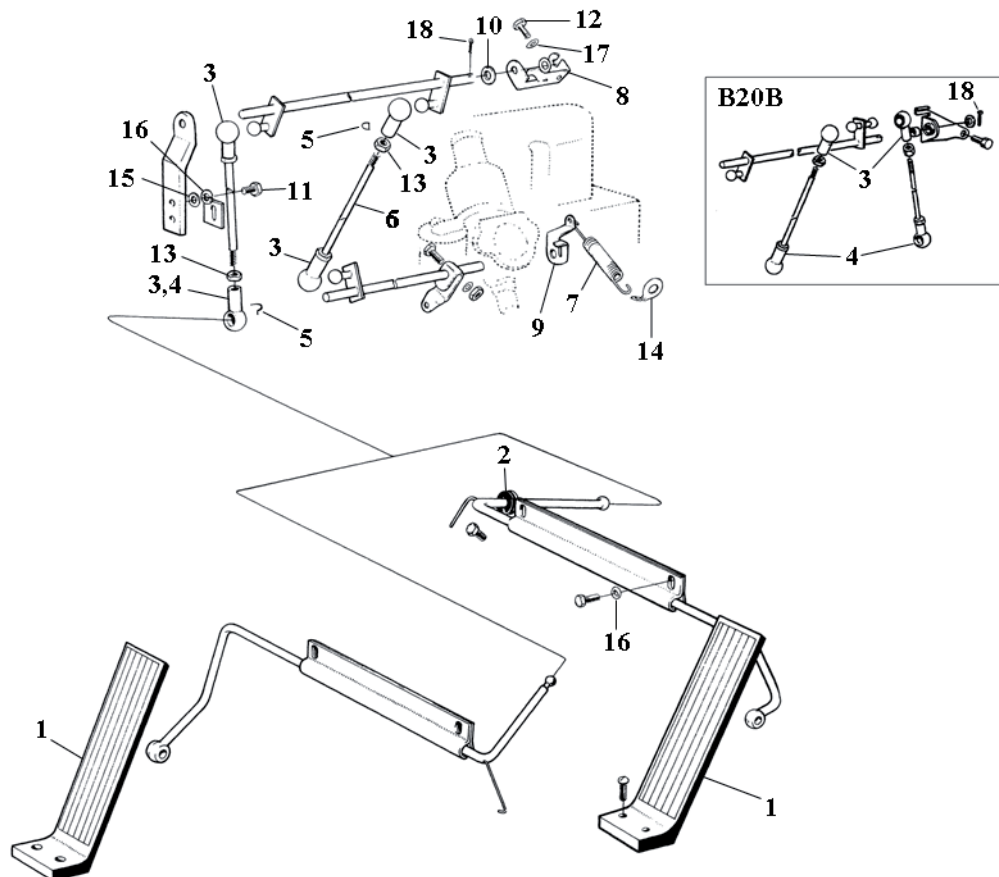


**A3 Bushing**



**A6 Lever**

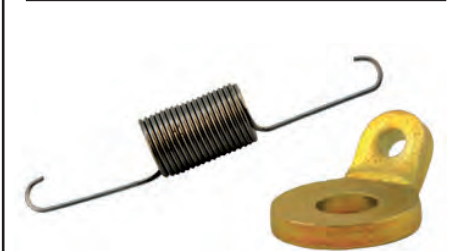
**B THROTTLE CONTROL B18/B20B CH# 10000-**



**B1 Gas pedal**



**B3/5 Ball shell/safety brace**



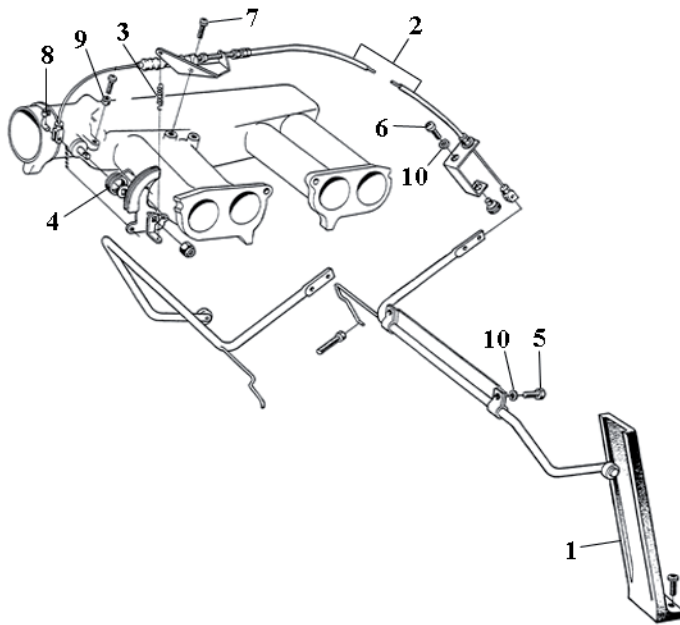
**B7/14 Spring/washer**

# 2D. MOTORREGLAGE; CONTROL LINKAGES

POS	ANT QTY	URS ORI	ARTIKEL # PART #	BENÄMNING	DESCRIPTION	ANM REM	PRIS PRICE
<b>A</b>				<b>GASREGLAGE B20E/F</b>	<b>THROTTLE CONTROL B20E/F</b>		
1	1	R	661996	Gaspedal	Gas pedal		295,00
2	1		682126	Gaswire	Cable	*1)	359,00
3	1	RS	418963	Returfjäder	Return spring		37,00
-	1	R	419416	Bricka med fjäderfäste	Washer with anchorage		30,00
4	1		460560	Fjäder	Spring		30,00
5	2		955512	Skruv	Screw		3,00
6	erf		940100	Skruv	Screw	*1)	4,00
7	3		950044	Skruv	Screw		5,00
8	2		677218	Låsclips	Clip		25,00
9	1		940092	Mutter	Nut		3,00
10	erf		941906	Fjädrande bricka	Resilient washer		2,00
<b>B</b>				<b>CHOKEREGGLAGE B18</b>	<b>CHOKE CONTROL LINKAGE B18</b>		
1	1	RS	55192-2	Chokewire	Choke wire		269,00
2	1		940154	Mutter	Nut		10,00
3	1		88273	Gummibussning vst ch# 10000-	Bushing LHD ch# 10000-		18,00
4	erf		950003	Skruv	Screw		4,00
5	1		960148	Bricka vst	Washer LHD		1,00
	1		192041	Bricka hst	Washer RHD		1,00
6	2		955512	Skruv vst ch# 7985-	Screw LHD ch# 7985-		3,00
7	2		955920	Fjäderbricka	Spring washer		1,00
8	1		942054	Klammer	Clamp		23,00
9	1		190665	Skruv vst	Screw LHD		28,00
	1		950021	Skruv hst	Screw RHD		3,00
10	1		18335	Klammer vst	Clamp LHD		15,00
11	1		190665	Skruv vst	Screw LHD		28,00
12	1	R	664425	Gummibussning	Rubber bushing		37,00
13	2		418561	Länktapp	Link pin		39,00
<b>C</b>				<b>CHOKEREGGLAGE B20B</b>	<b>CHOKE CONTROL LINKAGE B20B</b>		
1	1	RS	55192-2	Chokewire	Choke wire		269,00
2	1		940154	Mutter	Nut		10,00
3	1	R	237284	Fäste, chokewire	Anchorage, choke wire		45,00
4	2		955136	Skruv hst	Screw RHD		1,00
5	1		61544	Fjädrande bricka hst	Resilient washer RHD		1,00
6	3		950003	Skruv hst	Screw RHD		4,00
7	2	R	958236	Skruv hst	Screw RHD		1,00
8	1		942054	Klammer hst	Clamp RHD		23,00
9	1		950021	Skruv hst	Screw RHD		3,00
10	1		94641	Låsbricka hst	Lock washer RHD		40,00
11	1	R	664425	Gummibussning hst	Rubber bushing RHD		37,00
12	2		419452	Klammer hst	Clip RHD		34,00
13	2		418561	Trådhållare hst	Cable retainer RHD		39,00

1\*) Ej ES 1973; Not ES 1973

**A THROTTLE CONTROL B20E/F**



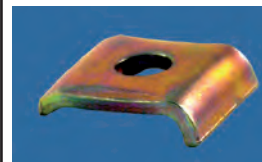
**A2 Cable**



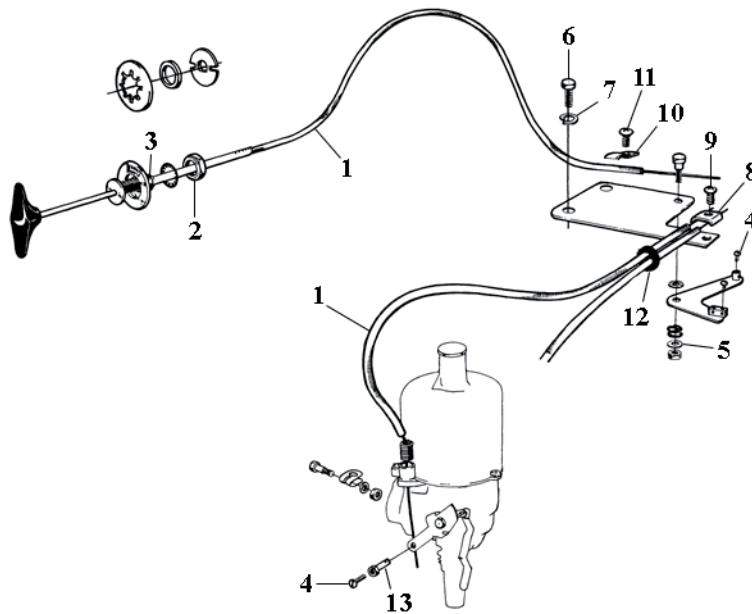
**A4 Spring**



**B2 Nut**



**B CHOKE CONTROL LINKAGE B18**



**B8 Clamp**



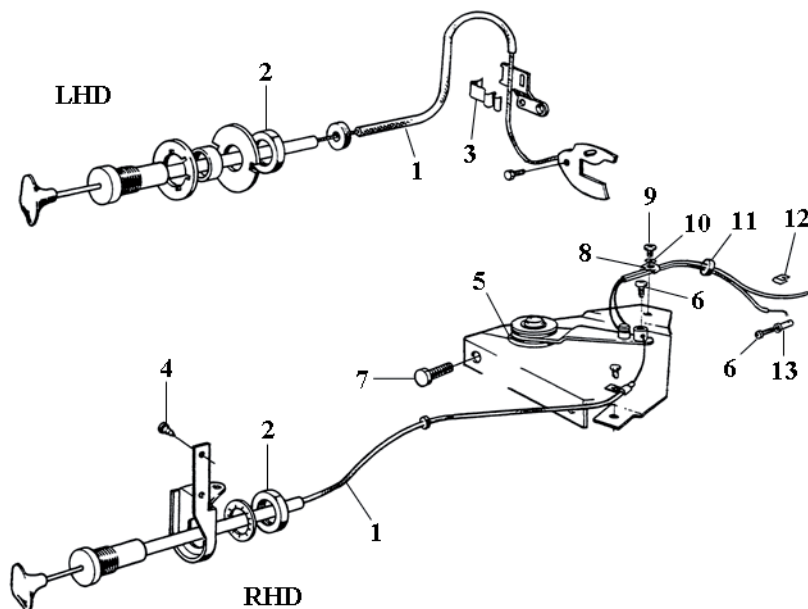
**B10 Clamp**



**B12 Bushing**



**C CHOKE CONTROL LINKAGE B20B**



**B13 Link pin**



**C12 Clip**



**C3 Anchorage**

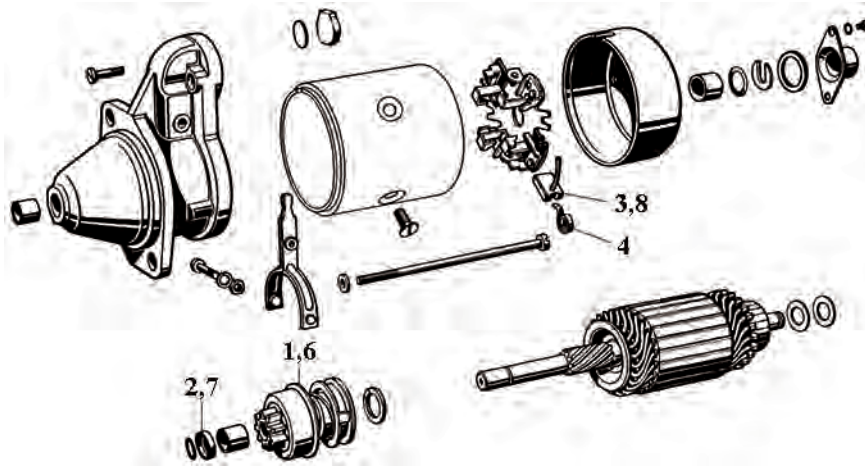


### 3. EL, INSTRUMENT; ELECTRICS, INSTRUMENTS

POS	ANT QTY	URS ORI	ARTIKEL # PART #	BENÄMNING	DESCRIPTION	ANM REM	PRIS PRICE
<b>A</b>				<b>STARTMOTOR B18 (238620)</b>	<b>STARTER MOTOR B18 (238620)</b>		
1	1		238824	Startmotordrev	Drive with pinion		750,00
2	1		238819	Anslagsring	Stop ring		130,00
3	1	R	233679	Kolsats B18 tidig	Carbon brush set B18 early		140,00
4	4	N	238817	Borstfjäder, tidig	Brush spring, early		24,00
<b>A</b>				<b>STARTMOTOR B18/B20 (240360)</b>	<b>STARTER MOTOR B18/B20 (240360)</b>		
5	1		240360	Startmotor	Starter motor	*1)	1925,00
6	1		240619	Startmotordrev	Drive with pinion		1360,00
7	1		238819	Anslagsring	Stop ring		130,00
8	2	R	240604	Kolsats	Carbon brush set		170,00
<b>B</b>				<b>LIKSTRÖMS-GENERATOR B18</b>	<b>GENERATOR B18</b>		
1	1	RS	238621	Generator, renoverad B18	Generator, rebuilt B18	*1)	2395,00
2	8		403877	Gummibussning, generator	Rubber bushing, generator		19,00
-	1	RS	MS102	Monteringssats, generator	Mounting kit, generator		99,00
-	1	R	273500	Kolsats, generator B18	Carbon brush set, generator B18		145,00
-	2		238801	Borstfjäder	Brush spring		25,00
3	1		11010	Kullager, främre	Ball bearing, front		72,00
4	1		11009	Kullager, bakre	Ball bearing, rear		75,00
5	1	N	190718	Mutter	Nut		17,00
6	1	R	238640	Laddningsrelä, 12V	Charging relay, 12V		925,00
7	1	RS	MS103	Skrusats till 238640 -1964	Screw kit for 238640 -1964		4,00
-	1	RS	MS104	Skrusats till 238640 1965-	Screw kit for 238640 1965-		4,00
<b>C</b>				<b>VÄXELSTRÖMS-GENERATOR B18/B20</b>	<b>ALTERNATOR B18/B20</b>		
1	1	RS	419420	Växelströmgenerator m relä	Alternator w relay	*1)	2650,00
2	1		419420R	Växelströmgenerator u relä	Alternator w/o relay	*1)	1599,00
3	1	R	419598	Fäste, generator -66	Bracket alternator -66		218,00
-	1		MS38	Skrusats, generator 419420	Screw kit, alternator 419420		38,00
-	1	R	244456	Kolsats, generator	Carbon brush kit, alternator		195,00
4	1	R	960282	Fläktrem B18/B20	Fan belt B18/B20		87,00
5	1		1259303	Laddningsregulator SEV B18	Charging relay SEV B18		895,00
6	1		1308030R	Laddningsregulator Bosch B20	Charging relay Bosch B20		595,00
7	2		958236	Skruv	Screw		1,00
<b>D</b>				<b>TÄNDNING B18/B20</b>	<b>IGNITION B18/B20</b>		
1	1		241659	Hållfjädersats	Spring, distributor cap		250,00
3	1	RS	418265	Packning, fläns	Gasket, flange		10,00
-	1		MS39	Skrusats, fördelare	Screw kit, distributor		10,00
4	1		35254	Tändspole ch# 30001-	Ignition coil ch# 30001-		595,00
5	1	R	241611	Tändspole universal 12V	Ignition coil 12V		495,00
-	1	R	241611PX	Tändspole högeffekt 12V	Ignition coil high performance		875,00
-	1	R	1219099	Hållare för 241611	Retainer for 241611		95,00
-	2		956061	Skruv	Screw		2,00
-	2		955917	Fjäderbricka	Spring washer		5,00

\*1) Stompant tillkommer; Core charge will be added

**A STARTER MOTOR B18/B20**

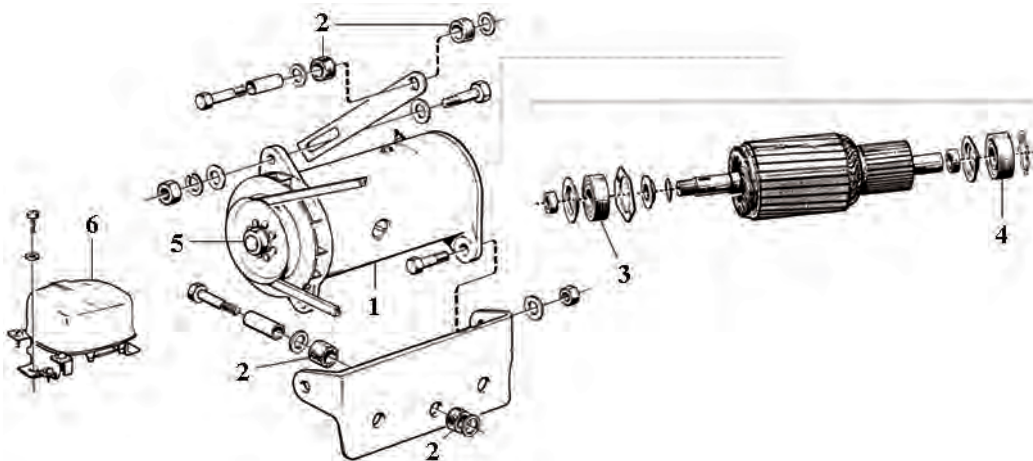


**A5 Starter motor**



**A8 Carbon brush set**

**B GENERATOR B18**

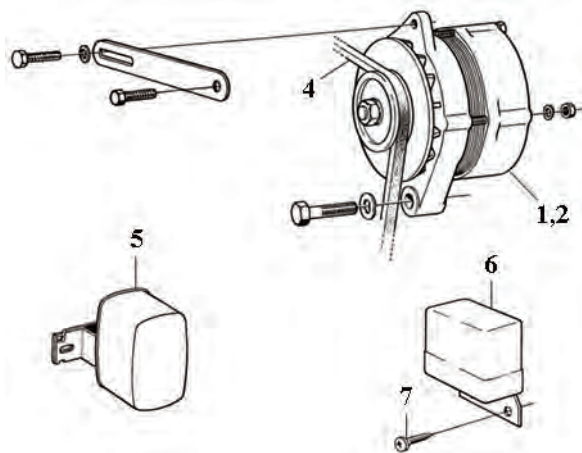


**B1 Generator**



**B6/7 Relay/screw kit**

**C ALTERNATOR B18/B20**

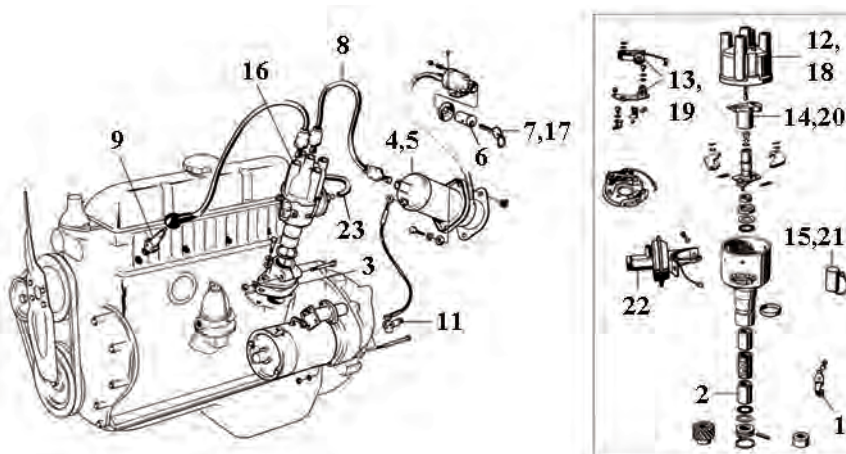


**C1 Alternator**



**C3 Bracket**

**D IGNITION**



**C6 Charging relay**



**D5 Ignition coil**

### 3. EL, INSTRUMENT; ELECTRICS, INSTRUMENTS

POS	ANT QTY	URS ORI	ARTIKEL # PART #	BENÄMNING	DESCRIPTION	ANM REM	PRIS PRICE
<b>A</b>				<b>TÄNDNING B18/B20</b>	<b>IGNITION B18/B20</b>		
6	1	R	673261	Tändningslås m nycklar S	Ignition lock cylinder w keys S		675,00
7	2		673339	Nyckelämne "Neiman-Volvo"	Key blank "Neiman-Volvo"	*1)	46,00
	2	RS	660140-1	Nyckelämne Assa	Key blank Assa		60,00
8		RS	275661	Tändkabelsats	Ignition cable set		375,00
	1	RS	275662	Tändkabelsats hst	Ignition cable set RHD		375,00
9	4	R	271411	Tändstift B18/B20BDF	Spark plug B18/B20BDF		60,00
	4	R	271410	Tändstift B20E	Spark plug B20E		60,00
<b>A</b>				<b>TÄNDNING B18</b>	<b>IGNITION B18</b>		
-	1		2846	Tändsystem, brytarlöst	Electronic ignition system	*2,3)	1995,00
10	1		2844	Tändsystem, brytarlöst	Electronic ignition system	*3,4)	2095,00
11	1		418120	Gummikåpa	Rubber cap		17,00
12	1		870690	Fördelarlock	Distributor cap		169,00
13	1		238859	Brytarspets B18B/D -64	Breaker point set B18B/D -64		95,00
	1		240149	Brytarspets B18B/D 65-	Breaker point set B18B/D 65-		85,00
14	1		238258	Fördelararm -64	Distributor arm -64		80,00
	1		243903	Fördelararm 65-	Distributor arm 65-		82,00
15	1		241397	Kondensator	Capacitor		95,00
-	1		ML2	Fett kamnock fördelare 2g	Distributor cam grease 2g		7,00
<b>A</b>				<b>TÄNDNING B20</b>	<b>IGNITION B20</b>		
-	1		1847VC	Tändsystem, brytarlöst	Electronic ignition system	*3)	1595,00
17	1		680196	Nyckelämne E/ES	Key blank E/ES		250,00
18	1		1277720	Fördelarlock B20E	Distributor cap B20E		235,00
-	1		243761	Kondensspärr, fördelare	Condensate trap cover		48,00
19	1		1306169	Brytarspets B20B/E	Breaker point set B20B/E	*2)	66,00
20	1		243903	Fördelararm B20B/E	Distributor arm B20B/E		82,00
21	1		241650	Kondensator B20B	Condensor B20B		116,00
	1		243013	Kondensator B20E	Condensor B20E		125,00
23	1		976733	Slang till regulator	Hose for vacuum governor		70,00
-	1		682654	Gummibussning, rattlås	Bushing, steering lock	*5)	28,00
-	1		687109	Avdragsskruv, rattlås	Sheer-off screw, steering lock	*6)	35,00
-	1		ML2	Fett kamnock fördelare 2g	Distributor cam grease 2g		7,00

\*1) ch# -30000

\*2) B18B/D 61-64

\*3) Ange fördelarnummer; State distributor#

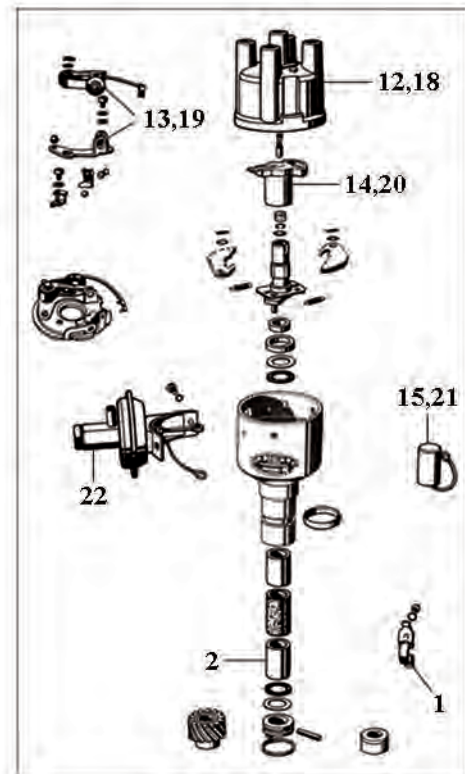
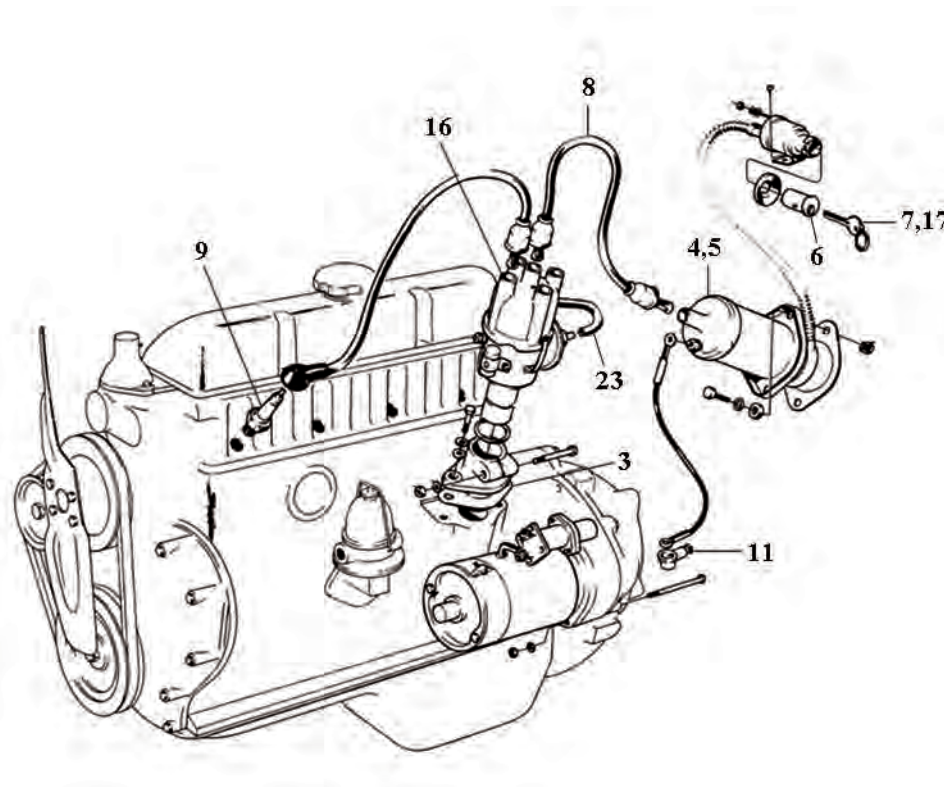
\*4) B18B/D 1965-68

\*5) ch# 30001-

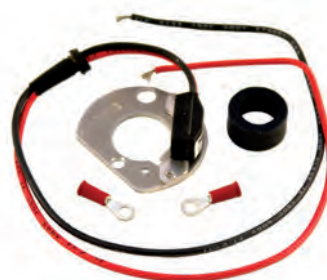
\*6) P1800E ch# 38654- ES ch# 797-



**A IGNITION**



**A8 Ignition cable set**



**A10 Electronic ignition system**



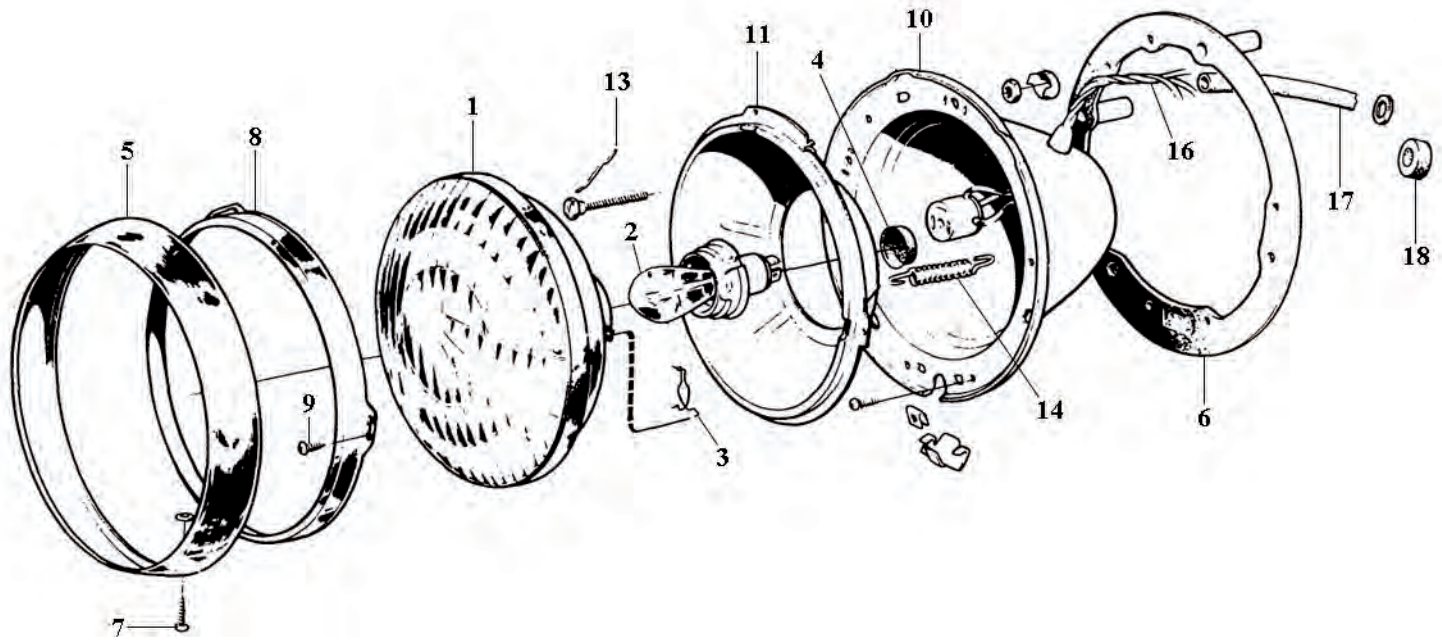
**A19/20/21 Ignition parts**

### 3. EL, INSTRUMENT; ELECTRICS, INSTRUMENTS

POS	ANT QTY	URS ORI	ARTIKEL # PART #	BENÄMNING	DESCRIPTION	ANM REM	PRIS PRICE
<b>A</b>				<b>FRÄMRE BELYSNING</b>	<b>FRONT LIGHTS</b>		
1	2		1212963	Strålkastarinsats H4 "VOLVO"	Headlight insert H4 "VOLVO"		957,00
	2	R	238775	Strålkastarinsats, assymmetrisk	Headlamp insert, asymmetric		325,00
2	2	R	277730	Glödlampa	Bulb		45,00
	2	R	192455	Glödlampa, Lucas-strålkastare	Bulb, Lucas headlight		60,00
3	2		240147	Hållfjäder	Retainer spring		100,00
4	2		1212744	Gummikåpa, strålkastare	Rubber casing, headlight		89,00
5	2		665040	Sarg, kromad	Rim, chromed		565,00
6	2		665041	Packning, lyktsarg	Gasket, rim		130,00
7	2		191380	Skruv, lyktsarg	Screw, rim		10,00
8	2		668079	Hållare	Retainer		180,00
9	6	R	955118	Skruv	Screw		1,00
10	2		1207412M	Lamppotta, plåt	Headlight bucket, steel		290,00
11	2		668075	Glidkåpa	Casing		199,00
12	2		668076S	Justerskruvsats	Adjuster screw kit		94,00
13	4		668077	Fjäder, lamppotta	Spring, headlight bucket		0,00
14	2		668078	Fjäder, lamppotta	Spring, headlight bucket		33,00
15	2		664486	Strålkastarsats	Headlight kit	*1)	620,00
-	1	R	MSP9	Skruvsats lamppotta/skärm	Screw kit, bucket/fender		7,00
-	1	R	MSP10	Skruvsats innersarg/glidkåpa	Screw kit inner rim/casing		3,00
16	2	R	668073	Ledning, strålkastare 1961-69	Cable, headlight 1961-69		155,00
	2	R	668073-1	Ledning, strålkastare 1970-73	Cable, headlight 1970-73		255,00
17	erf	RS	185507	PVC-slang	PVC hose		16,00
18	2	R	665330	Gummigenomföring	Rubber grommet		17,00
-	1		2312	Extraljus, kromade	Extra lights, chromed		695,00
-	1		2315	Dimljus, kromade	Foglights, chromed		698,00
<b>B</b>				<b>BLINKERS</b>	<b>FLASHER</b>		
1	2	R	668255	Blinkklykta, vitt glas B18	Flasher lamp, white lens B18		1095,00
2	2	R	668195	Blinkklykta, orange/vitt glas	Flasher lamp, orange/white lens		1095,00
3	2	R	673450	Blinkklykta, orange glas US	Flasher lamp, orange lens US		1095,00
4	2	R	664590	Glas, vitt	Lens, white		425,00
5	2	R	668196	Glas, orange/vitt	Lens, orange/white		475,00
	2	R	673509	Glas, orange US	Lens, orange US		425,00
6	2	R	664589	Sarg, kromad	Rim, chromed		295,00
7	2	RS	665044	Packning glas/reflektor	Gasket lens/reflector		6,00
8	2	RS	665043	Packning glas/reflektor	Gasket lens/reflector		18,00
9	2		668200	Gummikåpa, blinkershus	Turn signal rubber		160,00
10	2	R	66111	Reflektor, enkel	Reflector, single		528,00
11	2	R	66112	Reflektor, dubbel	Reflector, double		528,00
12	4	RS	192010	Skruv	Screw		9,00
13	2	R	277728	Glödlampa ch# -6000	Bulb ch# -6000		17,00
14	2	R	277724	Glödlampa exkl US ch# 6001-	Bulb excl US ch# 6001-		10,00
15	2	R	277705	Glödlampa	Bulb		16,00
	2	R	277729	Glödlampa US ch# 30001-	Bulb US ch# 30001-		10,00
16	erf	RS	185501	PVC-slang	PVC hose		16,00

\*1) Exklusive kromsarg; Exclusive chrome trim

A FRONT LIGHTS



A15 Headlight kit



A5/6/7 Rim etc



A10/11 Bucket/casing

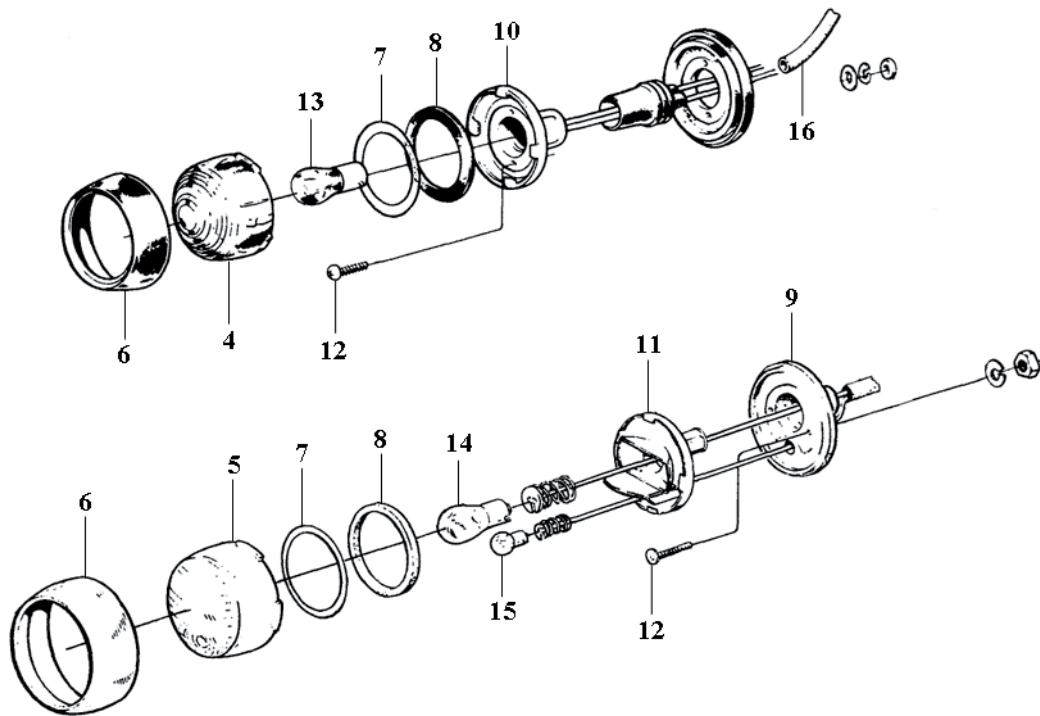


A12/13 Screw kit etc



A16 Cable

B FLASHER



B1 Flasher white



B2 Flasher white/orange



B3 Flasher US



B9 Turn signal rubber

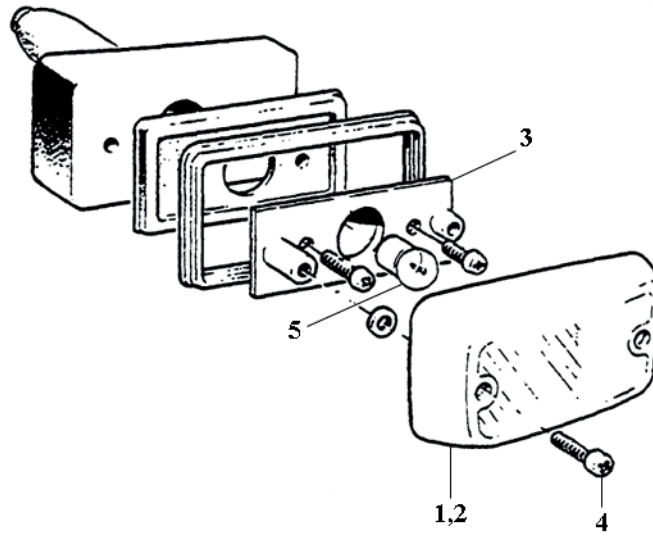


B7/8 Gaskets

### 3. EL, INSTRUMENT; ELECTRICS, INSTRUMENTS

POS	ANT QTY	URS ORI	ARTIKEL # PART #	BENÄMNING	DESCRIPTION	ANM REM	PRIS PRICE
<b>A</b>				<b>SIDOREFLEX E/ES US</b>	<b>SIDE REFLECTOR E/ES US</b>		
1	4		682772	Glas, orange	Lens, orange		275,00
2	4		682774	Glas, rött	Lens, red		275,00
4	8		950003	Skruv	Screw		4,00
5	4	R	277707	Glödlampa	Bulb		11,00
<b>B</b>				<b>BAKRE BELYSNING</b>	<b>REAR LIGHT</b>		
1	2		1212714	Glas, gul/röd	Lens, yellow/red		525,00
2	2	R	664496	Glas, rött US	Lens, red US		525,00
	2		682906	Glas E US	Lens E US		350,00
3	2	R	664491	Sarg, kromad	Rim, chromed		995,00
4	2	RS	664498	Packning glas/sarg	Gasket lens/rim		53,00
5	1	RS	664505	Packning sarg/kaross	Gasket rim/fender	set	120,00
6	2	RS	665046	Gummipackning sarg/kaross	Rubber gasket rim/fender		133,00
7	8		192020	Skruv, ej US	Screw, not US		10,00
8	2	R	277728	Glödlampa S	Bulb S		17,00
	2	R	277729	Glödlampa E	Bulb E		10,00
9	2	R	277724	Glödlampa S	Bulb S		10,00
	2	R	277721	Glödlampa E	Bulb E		10,00
10	4		955844	Mutter	Nut		5,00
11	4		940090	Bricka, tidig	Washer, early		1,00
12	4		955918	Fjäderbricka	Spring washer		0,50
<b>B</b>				<b>BAKRE BELYSNING ES</b>	<b>REAR LIGHT ES</b>		
13	2		686959	Glas, gul/röd vä/hö	Lens, yellow/red LH/RH		675,00
14	3		956061	Skruv	Screw		2,00
15	erf	R	277721	Glödlampa	Bulb		10,00
16	erf	R	277721	Glödlampa	Bulb		10,00
17	erf	R	277707	Glödlampa	Bulb		11,00
18	erf	R	277721	Glödlampa US	Bulb US		10,00
	erf	R	277722	Glödlampa ej US	Bulb not US		10,00
19	erf		955780	Låsbricka	Lock washer		1,00
<b>C</b>				<b>INNERBELYSNING</b>	<b>INTERIOR LIGHT</b>		
1	2	R	668418	Glas -1971	Lens -1971		295,00
2	2	R	277713	Glödlampa -1971	Bulb -1971		10,00
	1	R	277715	Glödlampa 1972-	Bulb 1972-		10,00
3	4	R	955118	Skruv	Screw		1,00
4	2	R	955118	Skruv ES	Screw ES		1,00
5	1	R	277715	Glödlampa ES	Bulb		10,00

**A SIDE REFLECTOR E/ES US**



**A1 Lens, orange**

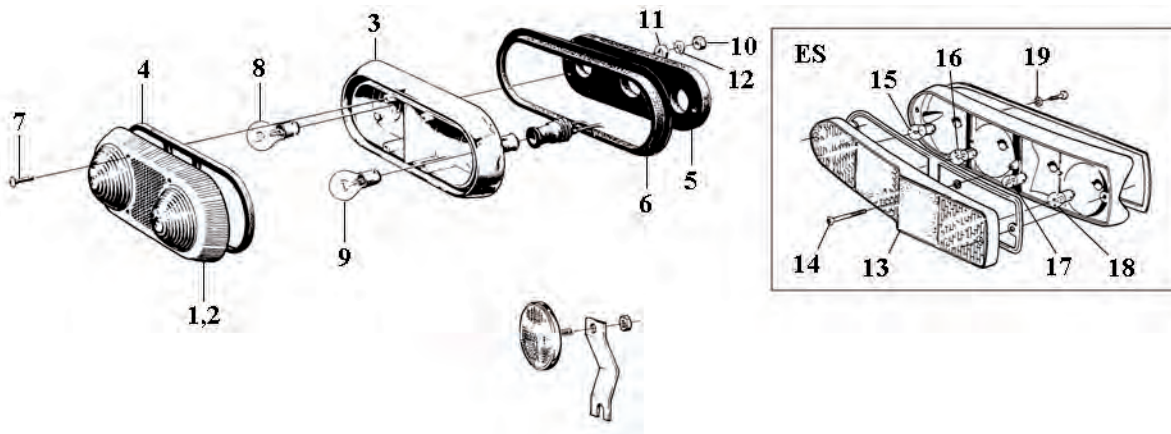


**A2 Lens, red**



**A5 Bulb**

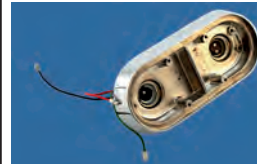
**B REAR LIGHT**



**B1 Lens, yellow/red**

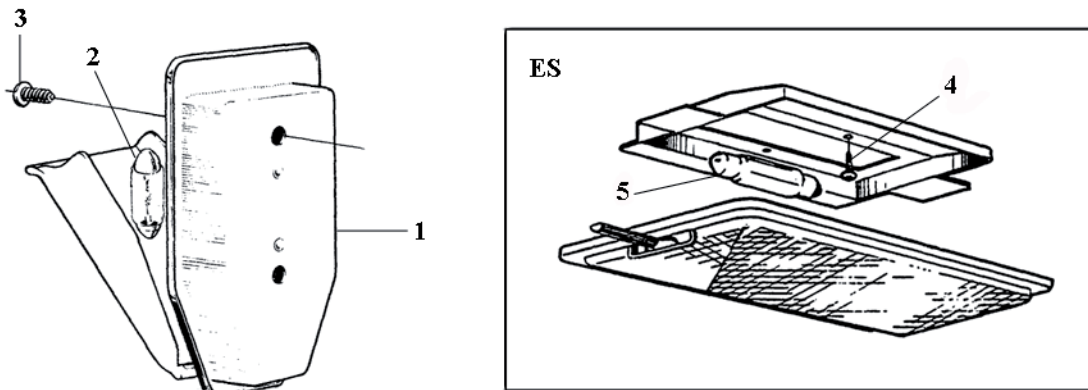


**B2 Lens US**



**B3 Chromed rim**

**C INTERIOR LIGHT**



**B5 Gasket**



**B13 Lens yellow/red**

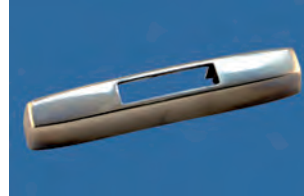
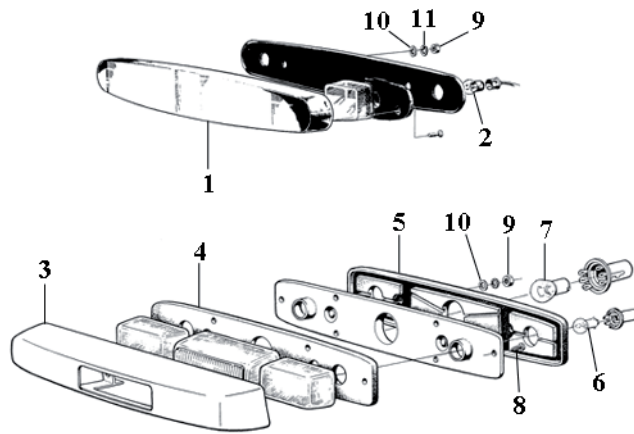


**C1 Lens -1971**

### 3. EL, INSTRUMENT; ELECTRICS, INSTRUMENTS

POS	ANT QTY	URS ORI	ARTIKEL # PART #	BENÄMNING	DESCRIPTION	ANM REM	PRIS PRICE
<b>A</b>				<b>SKYLTBELYSNING</b>	<b>LICENCE LIGHT</b>		
1	1	R	665450	Hus ch# -4199	Housing ch# -4199		1295,00
2	2	R	277705	Glödlampa ch# -4199	Bulb ch# -4199		16,00
3	1	R	668122	Hus ch# 4200-	Housing ch# 4200-		975,00
4	1	RS	668114	Packning ch# 4200-	Gasket ch# 4200-		90,00
5	1	RS	668116	Packning ch# 4200-	Gasket ch# 4200-		187,00
6	2	R	277705	Glödlampa ch# 4200-	Bulb ch# 4200-		16,00
7	1	R	277724	Glödlampa ch# 4200-	Bulb ch# 4200-		10,00
8	6		955118	Skruv ch# 4200-	Screw ch# 4200-		1,00
9	2		955844	Mutter	Nut		5,00
10	2		940090	Bricka ch# -28299	Washer ch# -28299		1,00
11	2		955918	Fjäderbricka ch# -4199	Spring washer ch# -4199		0,50
<b>B</b>				<b>SKYLTBELYSNING ES</b>	<b>LICENCE LIGHT ES</b>		
2	1	R	677701	Glas	Lens		295,00
3	1		677702	Packning	Gasket		63,00
4	1		956061	Skruv	Screw		2,00
5	1	R	277713	Glödlampa	Bulb		10,00
6	4		955946	Bricka ch# -3069	Washer ch# -3069		0,50
7	4		955137	Skruv ch# -3069	Screw ch# -3069		1,00
8	2		956059	Skruv ch# 3070-	Screw ch# 3070-		6,00
<b>C</b>				<b>VINDRUTETORKARE</b>	<b>WINDSHIELD WIPER</b>		
1	1	R	665636	Torkararm -1971 vä	Wiper arm -1971 LH		174,00
	1	R	665637	Torkararm -1971 hö	Wiper arm -1971 RH		174,00
2	1		685696	Torkararm 1971-72 vä	Wiper arm 1971-72 LH		297,00
	1		685697	Torkararm 1971-72 hö	Wiper arm 1971-72 RH		297,00
3	2		1213266	Torkararm 1973	Wiper arm 1973		320,00
4	2	R	665638	Torkarblad S, 5 mm	Wiper blade S, 5 mm		169,00
	2	R	673193	Torkarblad E, 7 mm	Wiper blade E, 7 mm		169,00
5	2	RS	660397	Packning, torkaraxel	Gasket		25,00
6	2	R	664607	Skyddshylsa, kromad	Protector sleeve		315,00
7	2	RS	669796	Gummipackning	Rubber gasket		90,00
<b>D</b>				<b>VINDRUTETORKARE AUTOLITE/ ELECTROLUX</b>	<b>WINDSHIELD WIPER AUTOLITE/ ELECTROLUX</b>		
1	2		658164	Nav 6 mm, Autolite	Hub 6 mm, Autolite		42,00
2	2		671911	Nav 8 mm, Electrolux	Hub 8 mm, Electrolux		45,00
	4		950045	Skruv för fästordning	Screw		4,00
	4		940155	Låsbricka för fästordning	Lock washer		0,50
3	3	RS	43138	Gummibussning	Rubber bushing		10,00
4	3		120096	Bricka	Washer		1,00
5	3		192287	Bricka	Washer		1,00
6	8		955127	Skruv	Screw		2,00
7	8		955945	Låsbricka	Lock washer		0,50
8	4		94641	Låsklammer	Lock clip		40,00
9	2		61544	Fjädrande bricka, Autolite	Spring washer, Autolite		1,00

**A LICENCE LIGHT**

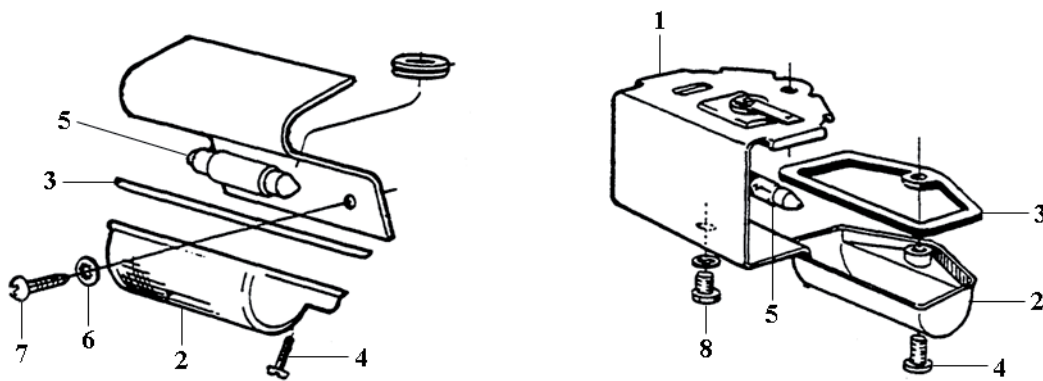


**A3 Housing**



**A4/5 Gaskets**

**B LICENCE LIGHT ES**

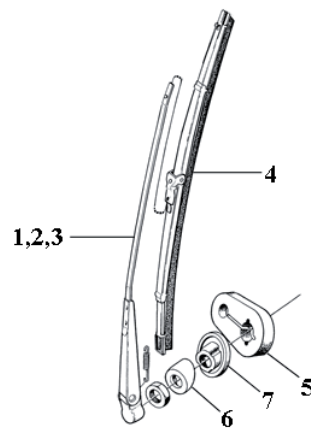


**B5 Bulb**



**B2 Lens**

**C WINDSHIELD WIPER**

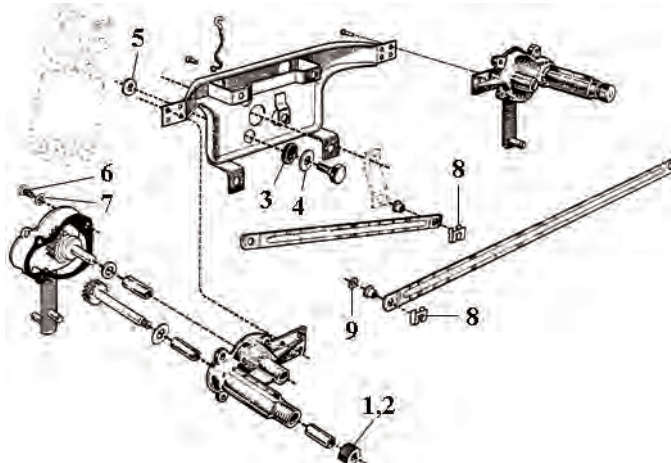


**C1/2/3 Wiper arms**



**C7 Gasket**

**D WINDSHIELD WIPER AUTOLITE/ELECTROLUX**



**C5 Gasket**



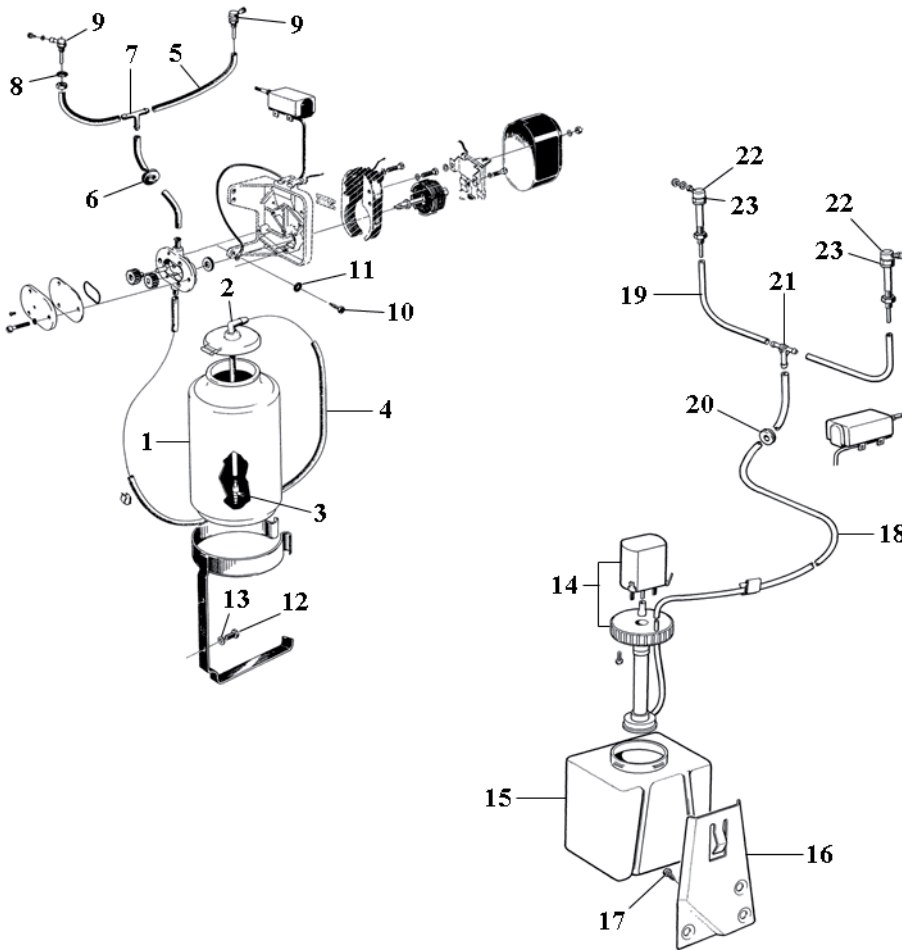
**D1/2 Hubs**

### 3. EL, INSTRUMENT; ELECTRICS, INSTRUMENTS

POS	ANT QTY	URS ORI	ARTIKEL # PART #	BENÄMNING	DESCRIPTION	ANM REM	PRIS PRICE
<b>A</b>				<b>VINDRUTESPOLARE CH# -23599</b>	<b>WINDSHIELD WASHER CH# -23599</b>		
1	1		666977	Vattenbehållare, rund	Reservoir		190,00
2	1		663641	Vinkelnippel	Elbow pipe		40,00
3	1		667352	Backventil	Check valve		110,00
4	erf		192581	Plastslang	Plastic hose		12,00
5	erf		192580	Plastslang	Plastic hose		11,00
6	1	RS	40136	Gummibussning, tidig	Rubber bushing, early		24,00
	1	R	665038	Gummibussning, sen	Rubber bushing, late		37,00
-	erf		192248	Klamma, plastslang	Clamp, plastic hose		25,00
7	1		659248	Trevägsförgrening	Three-way union		17,00
8	2	RS	665334	Gummibricka	Rubber washer		9,00
9	2		668066	Spolarmunstycke	Jet		145,00
10	2		955512	Skruv ch# 7985-	Screw ch# 7985-		3,00
11	2		940155	Låsbricka	Lock washer		0,50
12	2		950021	Skruv ch# 7985-	Screw ch# 7985-		3,00
13	2		955918	Fjäderbricka	Spring washer		0,50
<b>A</b>				<b>VINDRUTESPOLARE CH# 23600-</b>	<b>WINDSHIELD WASHER CH# 23600-</b>		
14	1		688400	Elmotor med pump	Electric motor		950,00
15	1	R	671723	Vattenbehållare, fyrkantig	Reservoir		325,00
16	1		672408	Konsol	Bracket		95,00
17	3		955137	Skruv ch# -30000	Screw ch# -30000		1,00
18	erf		192581	Plastslang	Plastic hose		12,00
19	erf		192580	Plastslang	Plastic hose		11,00
-	8		192248	Klamma, plastslang	Clamp, plastic hose		25,00
20	1	R	665038	Gummibussning	Rubber bushing		37,00
21	1		659248	Trevägsförgrening	Three-way union		17,00
22	1		668066	Spolarmunstycke	Jet		145,00
23	2	RS	665334	Gummibricka	Rubber washer		9,00
<b>B</b>				<b>STRÖMSTÄLLARE MM B18</b>	<b>SWITCHES ETC B18</b>		
				Ange chassinummer	State chassis number		
1	2	R	664512	Dörrkontakt	Door contact		260,00
2	1	R	668675R	Fotomkopplare, repro	Foot-dipper switch, repro		195,00
-	1		MS28	Skruvsats, fotomkopplare	Screw kit, foot-dipper switch		30,00
3	2		665058	Strömställare, överväxel	Switch, overdrive ch# -12499		145,00
4	1		664478	Strömställare, överväxel	Switch, overdrive ch# 12500-		525,00
5	1		662533	Blinkersspak	Turn signal switch		1125,00
6	1		665067	Strömställare, innerbelysning	Switch, courtesy light		310,00
7	1		664708	Blinkdon, blinklykta	Flasher relay		171,00
8	1		665681	Relä, signalhorn	Relay, horn		384,00
9	1		1307991	Relä, överväxel ch# 12500-	Relay, overdrive ch# 12500-		595,00
10	1		665298	Relä, strålkastare	Relay, headlamps		303,00
11	1	R	277238R	Cigarettändare	Cigarette lighter		218,00
12	1		673225	Mutterbricka US ch# 25500-	Nut washer US ch# 25500-		125,00
13	1	N	677717	Prydnadsbricka US ch# 25500-	Trim washer US ch# 25500-		32,00
15	1		955893	Bricka ch# 26842- ej US	Washer ch# 26842- not US		1,00



**A WINDSHIELD WASHER**



**A1/15 Reservoirs**

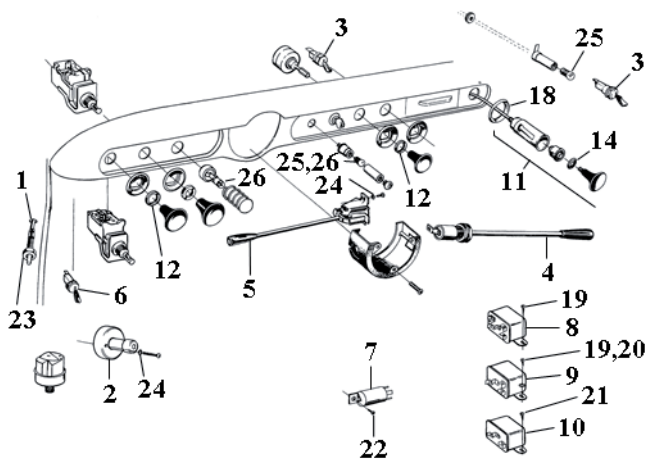


**A2/3 Elbow pipe/check valve**

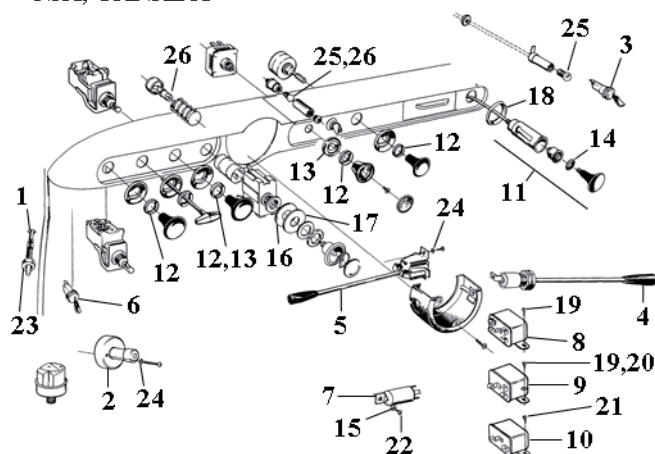


**B1 Door contact**

**B SWITCHES ETC B18**



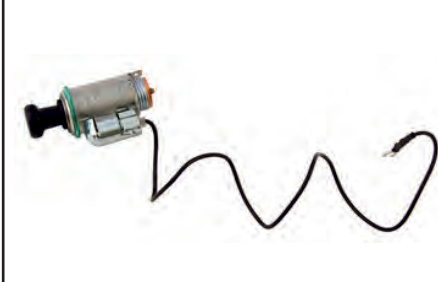
**USA, CANADA**



**B3/4 Switches, overdrive**



**B7/9 Relays**

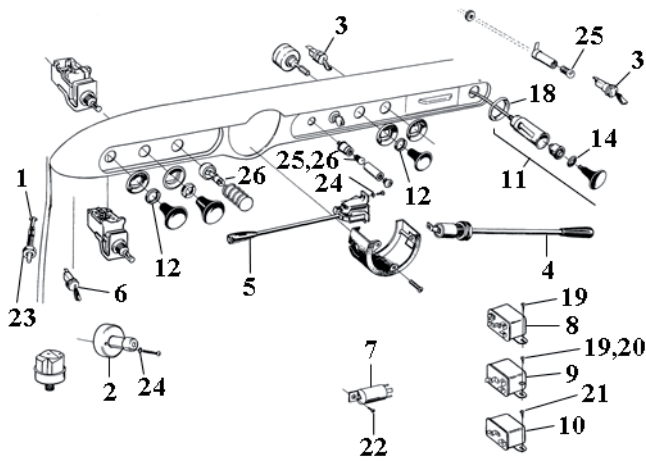


**B11 Cigarette lighter**

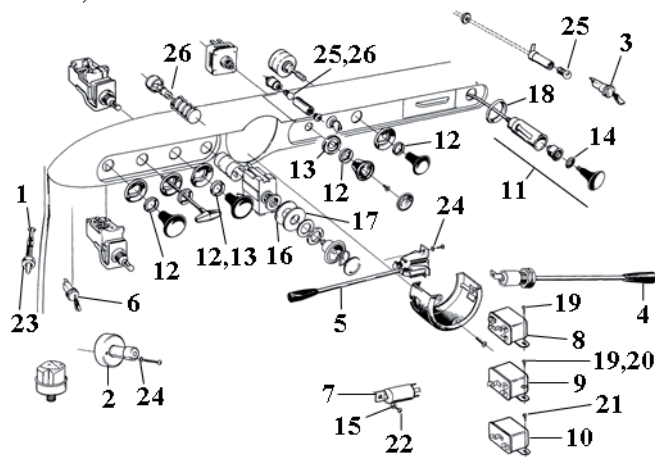
### 3. EL, INSTRUMENT; ELECTRICS, INSTRUMENTS

POS	ANT QTY	URS ORI	ARTIKEL # PART #	BENÄMNING	DESCRIPTION	ANM REM	PRIS PRICE
<b>A</b>				<b>STRÖMSTÄLLARE MM B18</b>	<b>SWITCHES ETC B18</b>		
				Ange chassinummer	State chassis number		
16	1	N	673387	Bricka, intrbar US ch# 25500-	Washer, depressible		23,00
17	1	N	673386	Bricka, distans US ch# 25500-	Washer, spacer US ch# 25500-		37,00
18	1	N	673107	Knopp US ch# 25500-	Button US ch# 25500-		55,00
19	3		955127	Skruv	Screw		2,00
20	1		955138	Skruv, sen	Screw, late		1,00
21	2		950021	Skruv, sen	Screw, late		3,00
22	1		955138	Skruv	Screw		1,00
23	2		955847	Mutter	Nut		3,00
24	2		955946	Låsbricka	Lock washer		0,50
25	1	R	277706	Glödlampa ch# -14305	Bulb ch# -14305		16,00
26	1	R	277703	Glödlampa ch# 14306-	Bulb ch# 14306-		11,00
<b>B</b>				<b>STRÖMSTÄLLARE MM B20</b>	<b>SWITCHES ETC B20</b>		
				Ange chassinummer	State chassis number		
1	2	R	664512	Dörrkontakt	Door switch		260,00
2	1	R	668675R	Fotomkopplare, repro	Foot-dipper switch, repro		195,00
3	1		MS28	Skrusats, fotomkopplare	Screw kit, foot-dipper switch		30,00
5	1		665067	Strömställare, innerbelysning	Switch, courtesy light		310,00
6	1		665058	Strömställare, kartläsningslampa	Switch, map reading lamp		145,00
7	1		688628	Strömställare	Switch		1050,00
8	1		664478	Omkopplare, överväxel S	Switch, overdrive S		525,00
	1		1210334	Omkopplare, överväxel E/ES	Switch, overdrive E/ES		1250,00
9	1		662533	Blinkersspak ch# -33379	Turn signal switch ch# -33379		1125,00
	1		685339	Blinkersspak ch# 35783-/ES	Turn signal switch ch# 35783-/E		1550,00
10	1		1210121	Omkopplare, kontrollampa	Switch, control lamp		125,00
11	1	R	686452	Blinkdon	Flasher relay		99,00
	1		1210124	Blinkdon	Flasher relay		215,00
12	1		664708	Blinkdon	Flasher relay		171,00
13	1		665298	Relä, strålkastare	Relay, headlight		303,00
14	1		669102	Relä, backljus	Relay, back-up lamp		325,00
15	1		243028	Relä, styrenhet	Main relay		205,00
16	1		241812	Relä, bränslepump, kallstart	Relay, fuel pump		346,00
-			686452	Relä, blinkers	Relay, flasher		99,00
-			1307991	Stegrelä, strålkastare	Relay, headlight		595,00
17	1	R	672995	Strömbrytare	Switch		106,00
18	1	R	277238R	Cigarettändare	Cigarette lighter		218,00
19	1	N	677717	Prydnadsbricka	Trim washer		32,00
21	1	N	673387	Bricka, intryckbar	Washer, depressible		23,00
22	1	N	673386	Bricka, distans	Washer, spacer		37,00
23	1	N	673107	Knopp	Button		55,00
24	1		955138	Skruv	Screw		1,00
25	2		950021	Skruv	Screw		3,00
26	1		955137	Skruv	Screw		1,00
27	2		955847	Mutter	Nut		3,00
28	erf		955946	Låsbricka	Lock washer		0,50

**A SWITCHES ETC B18**



USA, CANADA



**B2 Foot-dipper switch**

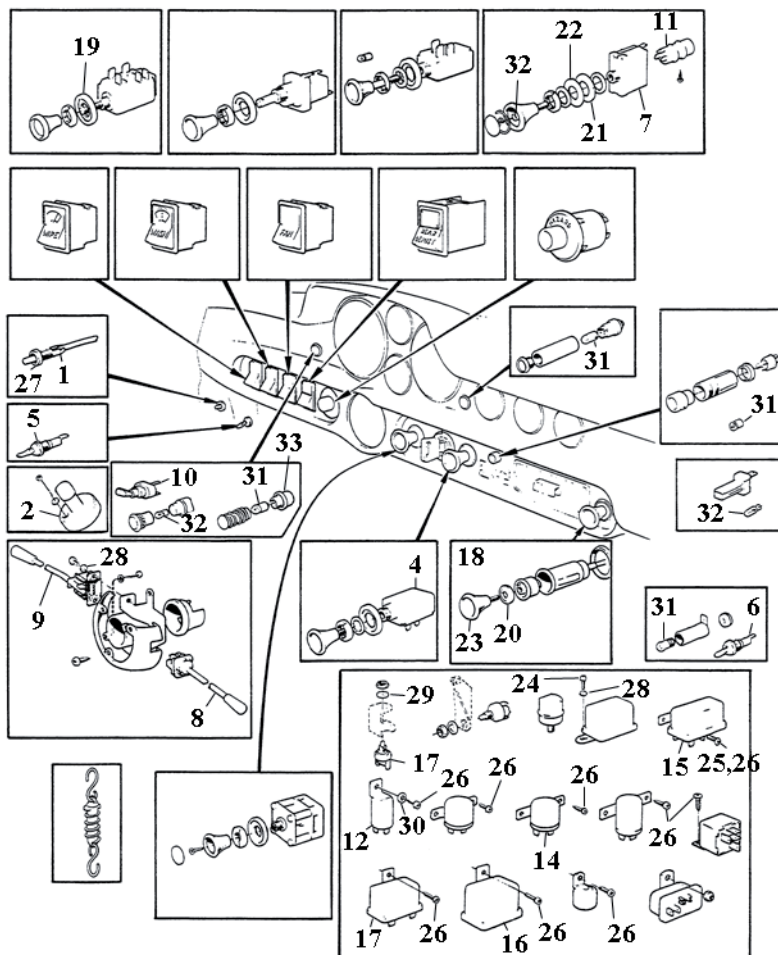


**B6 Switch, map reading light**



**B5 Switch, courtesy light**

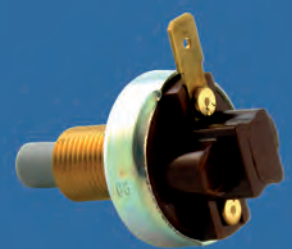
**B SWITCHES ETC B20**



**B13 Relay, headlight**



**B16 Relay, fuel pump**

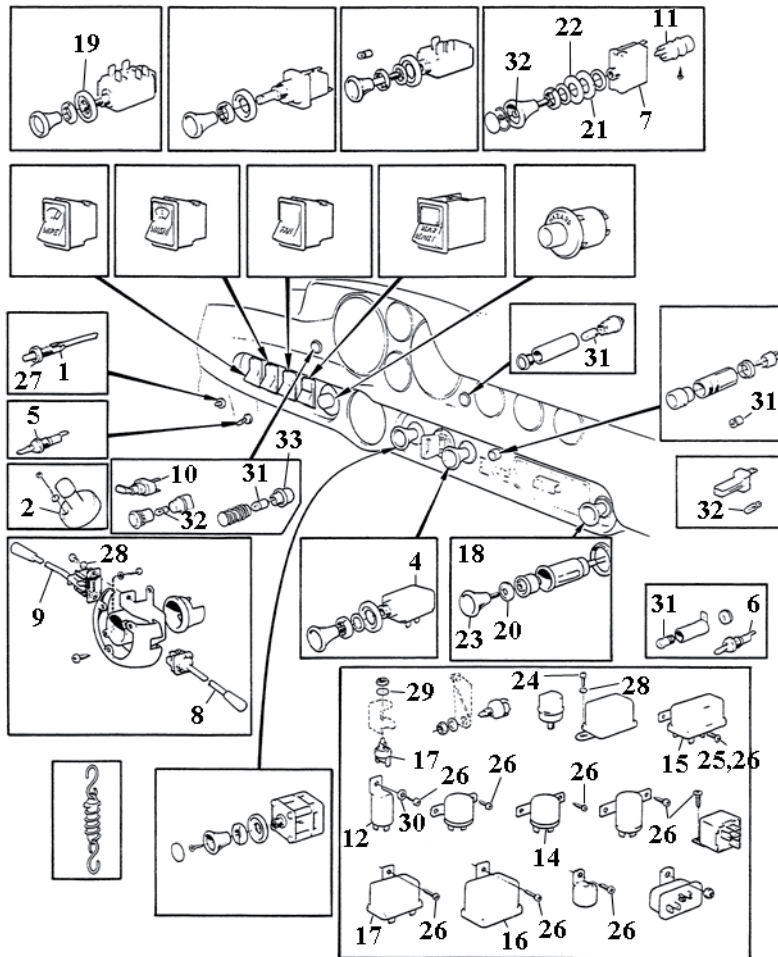


**B17 Switch**

### 3. EL, INSTRUMENT; ELECTRICS, INSTRUMENTS

POS	ANT QTY	URS ORI	ARTIKEL # PART #	BENÄMNING	DESCRIPTION	ANM REM	PRIS PRICE
<b>A</b>				<b>STRÖMSTÄLLARE MM B20</b>	<b>SWITCHES ETC B20</b>		
				Ange chassinummer	State chassis number		
29	1		940143	Låsbricka	Lock washer		2,50
30	1		955893	Bricka	Washer		1,00
31	1		277703	Glödlampa	Bulb		11,00
32	erf	R	277747	Glödlampa	Bulb		10,00
33	1		673048	Bakstycke varningslampa	Rear section warning lamp		95,00
<b>B</b>				<b>INSTRUMENT</b>	<b>INSTRUMENT</b>		
1	1		668166	Hastighetsmätarwire M40 vst	Speedometer cable M40 LHS		315,00
	1	R	668169	Hastighetsmätarwire M41 vst	Speedometer cable M41 LHS		260,00
2	1		1212553	Medbringarstift M41	Pin M41		50,00
3	1		666756	Vinkelväxel ch# 1300- ej BW35	Helical gear ch# 1300-		895,00
4	1	RS	418661	Oljetrycksslang S	Oil pressure hose S		268,00
	1	RS	419860	Oljetrycksslang E, ES	Oil pressure hose E,ES		268,00
5	1		16218	Vinkelförskruvning S	Elbow union S		225,00
6	1	R	672910	Oljetrycksgivare E,ES	Oil pressure sender E,ES		83,00
7	1		683299	Tempgivare, vatten 1970- E,ES	Temp sender, water 1970- E,ES		225,00
	1		683298	Tempgivare, olja 1970- E,ES	Temp sender, oil 1970- E, ES		250,00
8	1	R	88273	Gummibussning hst ch# 9441-	Rubber bushing RHS ch# 9441-		18,00
9	erf	R	664425	Gummiring	Rubber ring		37,00
10	1		941265	Gummibussning S ch# 10000-	Rubber bushing S ch# 10000-		29,00
11	1		88273	Gummibussning ch# 6001-	Rubber bushing ch# 6001-		18,00
12	1		941265	Gummibussning	Rubber bushing		29,00
13	1	RS	40136	Gummibussning S ch# 10000-	Rubber bushing S ch# 10000-		24,00
	1	R	941263	Gummibussning E,ES	Rubber bushing E,ES		17,00
14	1		951189	Klammer ch# 13178-25449	Clamp ch# 13178-25449		11,00
-	1		121563	Klammer ch# 6005-9999	Clamp ch# 6005-9999		25,00
15	1		951188	Klammer M40 ch# 25500-	Clamp M40 ch# 25500-		10,00
16	1	RS	952625	Klammer B20 M41	Clamp B20 M41		10,00
	1		952623	Klammer B20 BW35	Clamp B20 BW35		10,00
17	1		955113	Skruv S	Screw S		2,00
	1		955137	Skruv ch# -13377	Screw ch# -13377		1,00
	1		955136	Skruv ch# 16500-25499	Screw ch# 16500-25499		1,00
-	1		955137	Skruv ch# 6005-9999	Screw ch# 6005-9999		1,00
18	1		955137	Skruv M40 ch# 25500-	Screw M40 ch# 25500-		1,00
	1		950021	Skruv B20 M41	Screw B20 M41		3,00
	1		190666	Skruv B20 BW35	Screw B20 BW35		5,00
19	erf		940092	Mutter B20	Nut B20		3,00
20	erf		955917	Bricka B18	Washer		5,00
-	2		940090	Bricka B18	Washer		1,00
21	1		955894	Bricka	Washer		1,00
-	3		955918	Fjäderbricka B18	Spring washer		0,50
22	1		941905	Fjädrande bricka B20 M41	Resilient washer B20 M41		1,00
23	1		955946	Låsbricka E,ES	Lock washer E,ES		0,50
24	8	R	277706	Glödlampa S	Bulb S		16,00
25	1	R	277747	Glödlampa, BW35 B20	Bulb, BW35		10,00

**A SWITCHES ETC B20**



**B1 Speedometer cable**

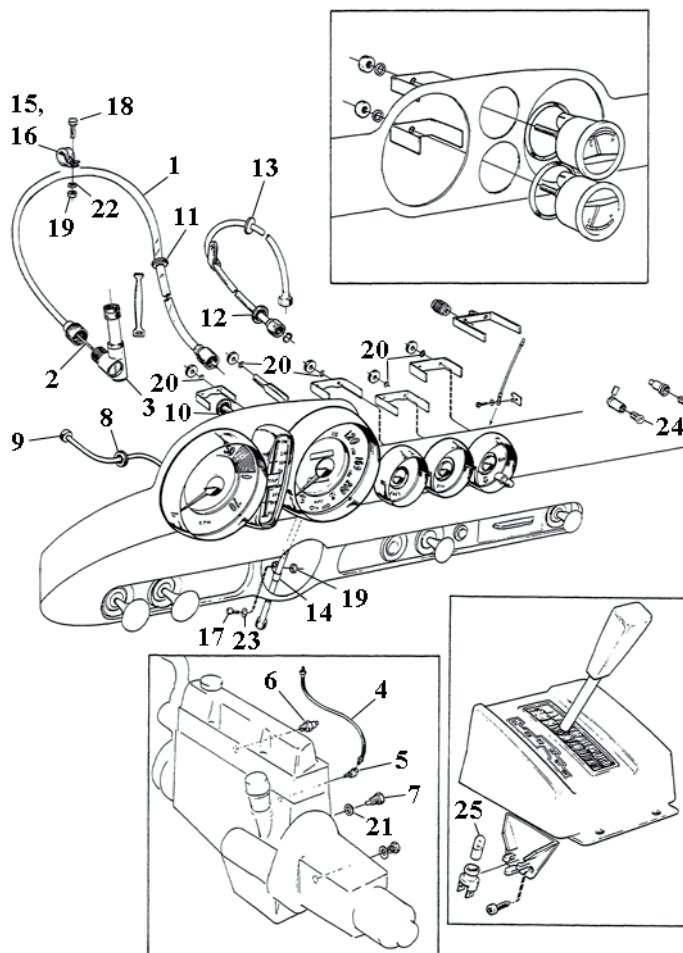


**B2/3 Pin/helical gear**



**B4 Oil pressure hose**

**B INSTRUMENT**



**B7 Temp sender**



**B11/12/13 Bushings**



**B16 Clamp**

### 3. EL, INSTRUMENT; ELECTRICS, INSTRUMENTS

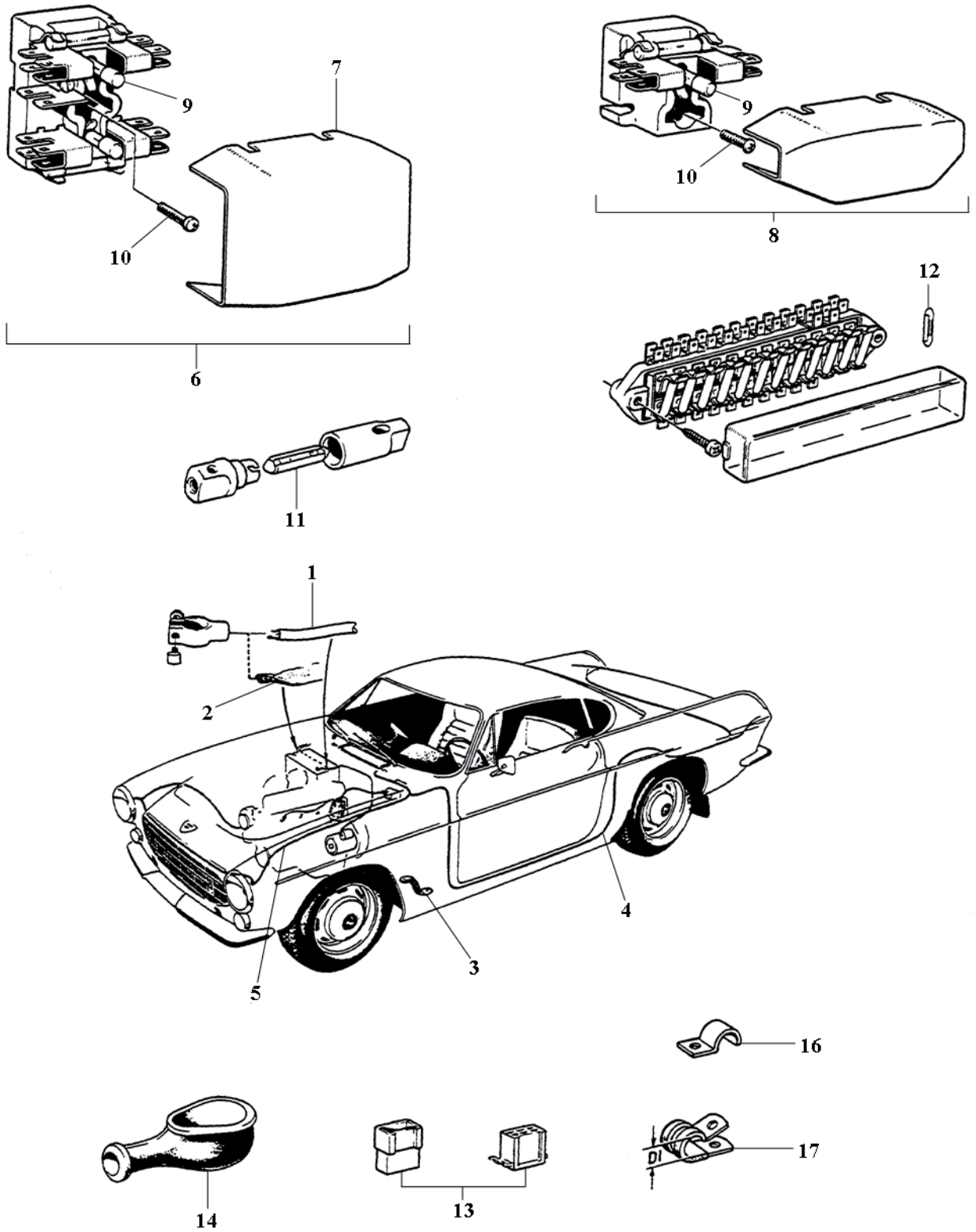
POS	ANT QTY	URS ORI	ARTIKEL # PART #	BENÄMNING	DESCRIPTION	ANM REM	PRIS PRICE
<b>A</b>				<b>LEDNINGAR, ANSLUTNINGSDETALJER</b>	<b>CABLES, CONNECTING DETAILS</b>		
1	1	RS	192647	Batteriledning vst	Battery cable LHS		295,00
	1	RS	192214	Batteriledning hst	Battery cable RHS		295,00
2	1	RS	11417	Stomledning vst	Earth cable LHS		80,00
3	1	RS	190339	Jordledning ch# 10310-	Earth cable ch# 10310-		64,00
4	1	R	683691	Ledningsknippe, insprutning	Cable harness -1970		4966,00
	1	R	1210099	Ledningsknippe, insprutning	Cable harness 1972-		4966,00
-	1	R	668073	Ledningsknippe, strålkastare S	Cable harness, headlight S		155,00
-	1	R	668073-1	Ledningsknippe, strålk E,ES	Cable harness, headlight E,ES	*1)	255,00
-	1	R	668073-3	Ledningsknippe, strålk E,ES	Cable harness, headlight E,ES	*2)	245,00
5	1	R	3102	Kabelhärva S -1964	Cable harness S -1964	*3)	6195,00
	1	R	248	Kabelhärva S 1965-	Cable harness S 1965-	*3)	4150,00
	1	R	683402	Kabelhärva E 1970	Cable harness E1970	*3)	6095,00
	1	R	1214022	Kabelhärva ES 1973 M41	Cable harness ES 1973 M41	*3)	4850,00
	1	R	1214022-BW35	Kabelhärva ES 1973 BW35	Cable harness ES 1973 BW35	*3)	6123,00
6	1		665144	Säkringsdosa 4FJ (stor) S	Fuse box 4FJ S		195,00
7	1		665144LID	Lock till 665144	Lid for 665144		95,00
9	6		668288	Säkring S 35A	Fuse S 35A		10,00
10	2		950021	Skruv	Screw		3,00
11	1		942785	Säkring 16A	Fuse 16A		3,00
12	4		942545	Säkring 5A	Fuse 5A		4,00
	7		11433	Säkring 8A	Fuse 8A		4,00
	1		942785	Säkring16A	Fuse 16A		3,00
13	erf	R	958214-15	Hylsisolator med kabelsko	Insulator		130,00
14	1		673580	Gummikåpa	Rubber casing		20,00
15	1	R	943693	Gummiskyddsats E,ES	Rubber casing kit E,ES		475,00
16	erf		951191	Klammer	Clamp		10,00
17	erf		952625	Klammer	Clamp		10,00

\*1) Parallella kablar; Parallel cables.

\*3) Ange chassi#; State chassis#

\*2) Kablar vinkelrätt mot varandra; Perpendicular cables

**A CABLES, CONNECTING DETAILS**



A14/2/3 Rubber casing/earth cables



A6 Fuse box



A15/13 Rubber casing kit/insulator

### 3. EL, INSTRUMENT; ELECTRICS, INSTRUMENTS

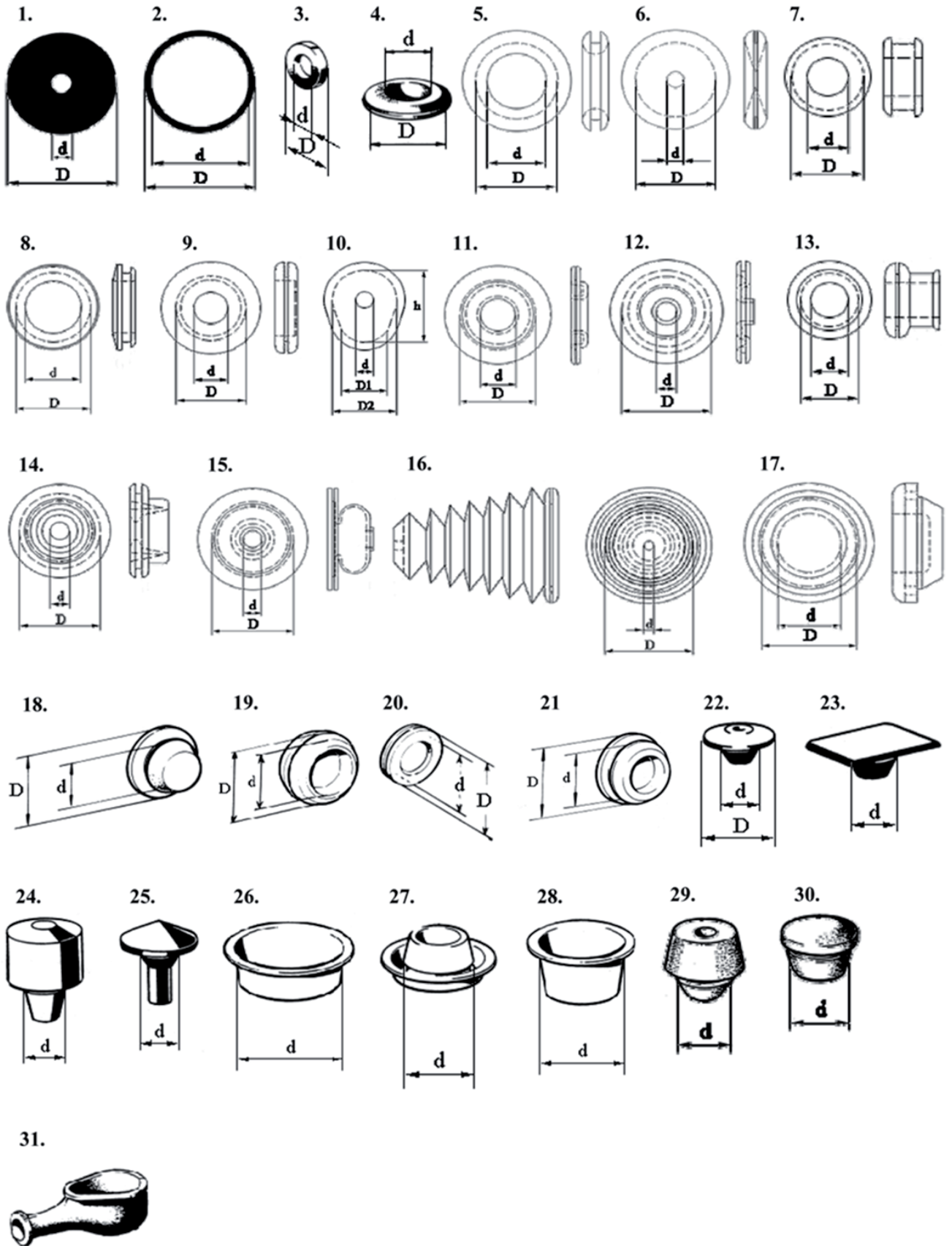
POS	ANT QTY	URS ORI	ARTIKEL # PART #	BENÄMNING	DESCRIPTION	ANM REM	PRIS PRICE
<b>A</b>				<b>BUSSNINGAR, GENOMFÖRINGAR</b> Mått i mm	<b>BUSHINGS, GROMMETS</b> Measurements in mm		
1		RS	87130	d = 9; D = 40; b = 8; cellgummi	d = 9; D = 40; b = 8		21,00
2		RS	87490	d = 25; D = 30; b = 4	d = 25; D = 30; b = 4		8,00
		RS	87491	d = 25; D = 30; b = 19	d = 25; D = 30; b = 19		15,00
3		R	664425	d = 8; D = 16	d = 8; D = 16		37,00
4		RS	40136	d = 6; D = 11	d = 6; D = 11		24,00
		RS	43138	d = 8; D = 12	d = 8; D = 12		10,00
			88273	d = 11,5; D = 24	d = 11,5; D = 24		20,00
			91395	d = 10; D = 16	d = 10; D = 16		13,00
		R	94026	d = 5; D = 10	d = 5; D = 10		15,00
		R	653567	d = 11,3; D = 30	d = 11,3; D = 30		17,00
		R	659814	d = 4; D = 12	d = 4; D = 12		17,00
		R	665330	d = 8; D = 16	d = 8; D = 16		17,00
4		R	680011	d = 12; D = 20	d = 12; D = 20		16,00
			941265	d = 7; D = 25	d = 7; D = 25		29,00
		R	654541	d = 18; D = 28	d = 18; D = 28		28,00
			320404	d = 0; D = 20	d = 0; D = 20		17,00
5			89047	d = 19,5; D = 27,5	d = 19,5; D = 27,5		21,00
6			654507	d = 6; D = 27	d = 6; D = 27		37,00
		R	682041	d = 68; D = 82	d = 68; D = 82		72,00
7			666143	d = 7,5; D = 13; b = 8,2	d = 7,5; D = 13; b = 8,2	*1)	30,00
8		R	659019	d = 20; D = 28	d = 20; D = 28		50,00
		R	66089	d = 14; D = 19,5	d = 14; D = 19,5		16,00
			673989	d = 12; D = 22,5	d = 12; D = 22,5		25,00
		R	665038	d = 4,5; D = 21,5	d = 4,5; D = 21,5		37,00
9		R	667075	d = 15; D = 28	d = 15; D = 28		29,00
		R	671156	d = 7; D = 20	d = 7; D = 20		18,00
		R	941263	d = 5; D = 16	d = 5; D = 16		17,00
		R	941264	d = 6; D = 20	d = 6; D = 20		17,00
10		R	88438	d = 8; D1 = 26; D2 = 29; h = 37	d = 8; D1 = 26; D2 = 29; h = 37		75,00
11			663052	d = 9; D = 20	d = 9; D = 20		37,00
12			683628	d = 9; D = 38	d = 9; D = 38		55,00
		R	665330	d = 3; D = 30	d = 3; D = 30		17,00
		R	665332	d = 10; D = 32	d = 10; D = 32		19,00
		R	675689	d = 9; D = 27,5	d = 9; D = 27,5		37,00
		R	668089	d = 8; D = 25	d = 8; D = 25		37,00
13			87687	d = 13; D = 19; b = 19	d = 13; D = 19; b = 19		43,00
14		RS	81061	d = 8; D = 35	d = 8; D = 35	*2)	235,00
15			661967	d = 9; D = 41	d = 9; D = 41		82,00
16		RS	653218	d = 4; D = 39	d = 4; D = 39		80,00
18		R	656921	d = 12,5; D = 22	d = 12,5; D = 22		12,00
			677055	d = 9,5; D = 13	d = 9,5; D = 13		17,00
19			941268	d = 17; D = 23	d = 17; D = 23		35,00
20			941269	d = 25; D = 33	d = 25; D = 33		31,00
		R	941267	d = 16; D = 22	d = 16; D = 22		29,00
21			94081	d = 23,5; D = 29	d = 23,5; D = 29		20,00

\*1) Polyuretan; Polyurethane

\*2) Metallskodd i mitten; Metal reinforcement

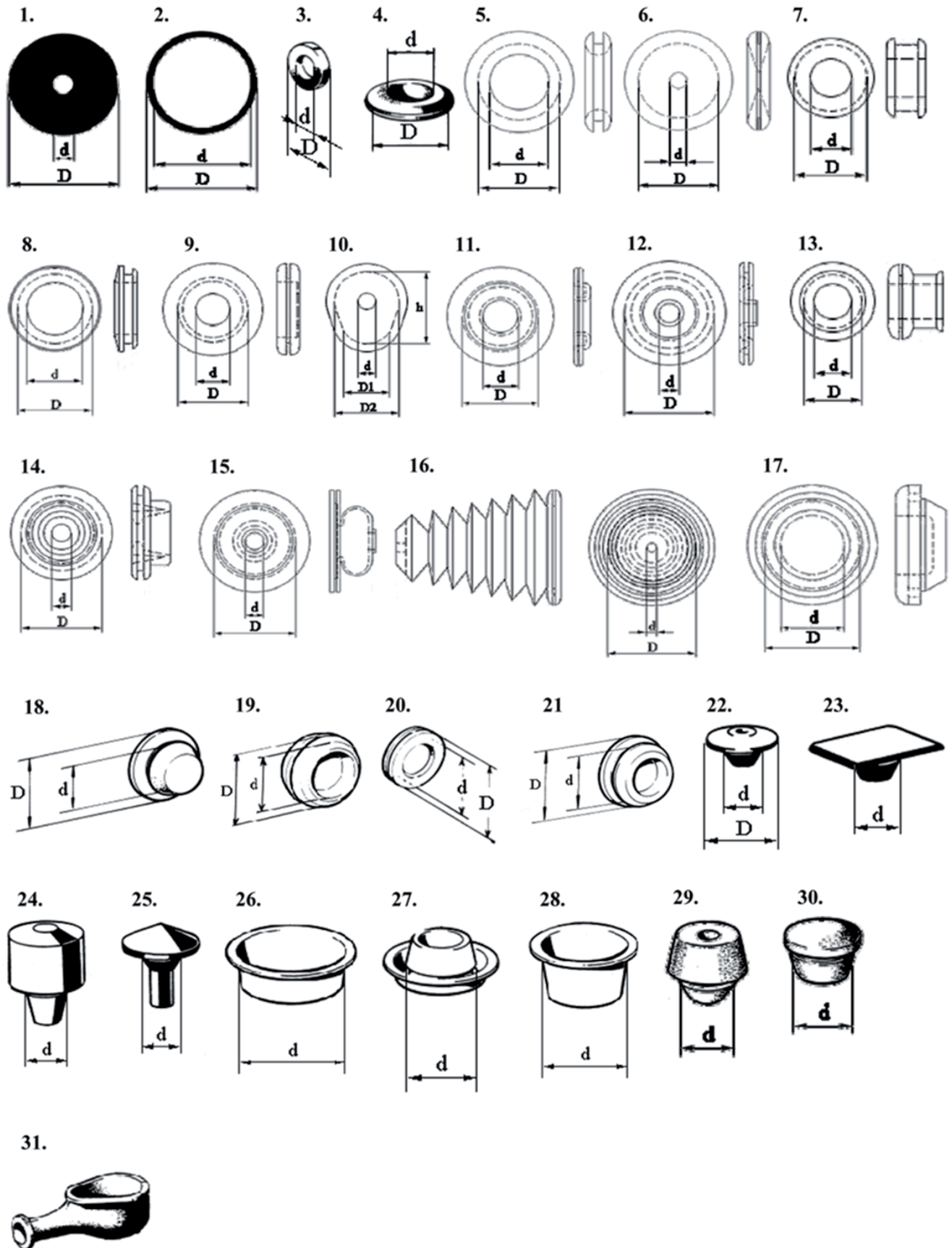


A BUSHINGS, GROMMETS



### 3. EL, INSTRUMENT; ELECTRICS, INSTRUMENTS

POS	ANT QTY	URS ORI	ARTIKEL # PART #	BENÄMNING	DESCRIPTION	ANM REM	PRIS PRICE
<b>A</b>				<b>BUSSNINGAR, GENOMFÖRINGAR</b>	<b>BUSHINGS, GROMMETS</b>		
				Mått i mm	Measurements in mm		
22			660339	d = 8; D = 19,5	d = 8; D = 19,5		25,00
	R		671261	d = 7,5; D = 30; svart	d = 7,5; D = 30; black		16,00
			657905	d = 7,5; grå	d = 7,5; grey		25,00
23	RS		656577	d = 11,5	d = 11,5		15,00
24			667812	d = 11,7	d = 11,7		24,00
25	RS		655545	d = 10,5	d = 10,5		23,00
26	RS		668257	d = 36; plast	d = 36; plastic		5,00
27	RS		664768	d = 15; plast	d = 15; plastic		10,00
28	RS		668159	d = 27; plast	d = 27; plastic		5,00
29			667516	d = 10,6	d = 10,6		42,00
30	-		658434	d = 6,5	d = 6,5		32,00
31	R		673580	-	-		20,00
	R		418120	-	-		17,00

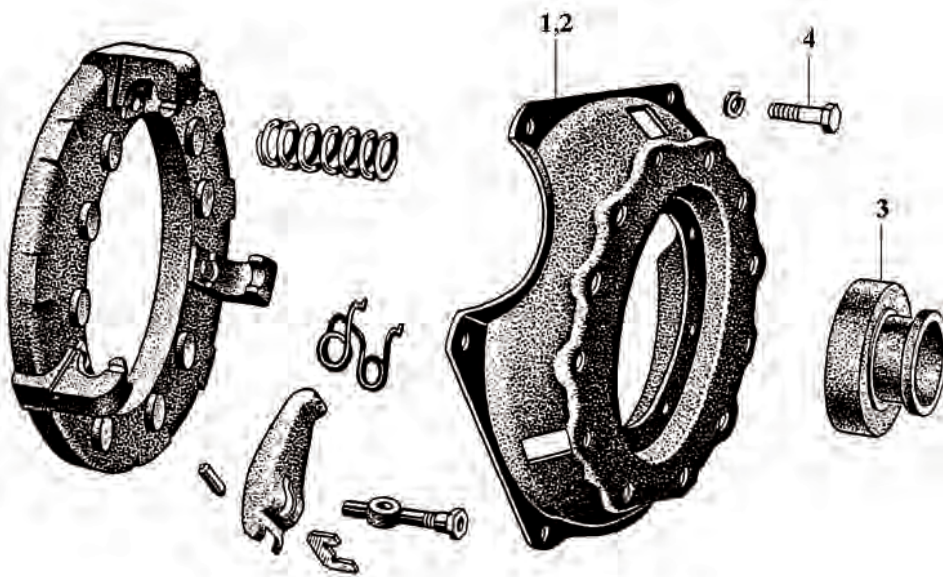


# 4. KRAFTÖVERFÖRING; POWER TRAIN

POS	ANT QTY	URS ORI	ARTIKEL # PART #	BENÄMNING	DESCRIPTION	ANM REM	PRIS PRICE
<b>A</b>				<b>KOPPLING B18/B20</b>	<b>CLUTCH B18/B20</b>		
2	1		271263	Koppling exkl lager F&S	Clutch excl bearing F&S		1495,00
3	1		181428	Urtrampningslager 32 mm	Withdrawal bearing 32 mm		1250,00
	1	R	380569	Urtrampningslager 36,5 mm	Withdrawal bearing 36,5 mm		275,00
	1	R	672122	Urtrampningslager 43 mm	Withdrawal bearing 43 mm		465,00
4	6		940135	Bult för 271263	Bolt for 271263		5,00
<b>B</b>				<b>KOPPLINGSMANÖV- RERING B18</b>	<b>CLUTCH CONTROL LINKAGE B18</b>		
1	2		659048	Bussning, kopplingspedal	Bushing, clutch pedal		65,00
2	1	RS	666176	Pedalgummi	Rubber pad		59,00
3	1		663389	Fjäder ch# 7000-	Spring ch# 7000-		97,00
4	1		950366	Mutter	Nut		8,00
5	1	R	653094	Huvudcylinder, koppling	Master cylinder, clutch		640,00
6	1	R	276513	Repsats huvudcylinder	Repair kit master cylinder		124,00
7	1		656479	Påfyllningslock, huvudcyl	Filler cap, master cyl	*1)	144,00
-	1	R	656480	Tätning, påfyllningslock	Seal, filler cap		22,00
8	1		672917	Gaffel	Yoke		95,00
9	1	R	913128	Saxpinnebult	Split pin bolt		35,00
10	1		907824	Saxpinne	Split pin		2,00
11	erf		955847	Mutter	Nut		3,00
12	1		955921	Fjäderbricka	Spring washer		1,00
13	2		940135	Skruv	Screw		5,00
14	1	R	673030	Slavcylinder 13/16"	Control cylinder 13/16"		650,00
-	1	R	276451	Repsats slavcylinder 3/4"	Repair kit control cyl 3/4"		71,00
15	1	R	276572	Repsats slavcylinder 13/16"	Repair kit control cyl 13/16"		95,00
16	1		656455	Luftningsskruv, slavcyl	Airventing screw, control cyl		18,00
17	1		656456	Gummikåpa, slavcyl	Rubber casing, control cyl		6,00
18	2		955526	Skruv	Screw		11,00
19	2		955921	Fjäderbricka	Spring washer		1,00
20	1		673032	Tryckstång	Push rod		140,00
21	1		673034	Gummikåpa	Rubber boot		51,00
22	1		653433	Justermutter	Adjuster nut		33,00
23	1		955847	Mutter ch# -258	Nut ch# -258		3,00
24	1		665172OE	Hydraulledning förböckad	Pressure line straight pre-bent		325,00
25	1		665254	Tryckslang	Pressure hose		185,00
26	2		18651	Kopparpackning	Copper gasket		4,00
27	1		940153	Mutter	Nut		24,00
28	1		955921	Fjäderbricka	Spring washer		1,00
29	1		955949	Låsbricka	Lock washer		0,50
30	1		653941	Returfjäder, L = 98 mm	Return spring, L = 98 mm		64,00
31	1		657894	Fäste	Anchorage		22,00
32	1		663994	Gummigenomföring	Rubber bushing		175,00

\*1) Aluminium

**A CLUTCH B18/B20**



**A3 Withdrawal bearing**

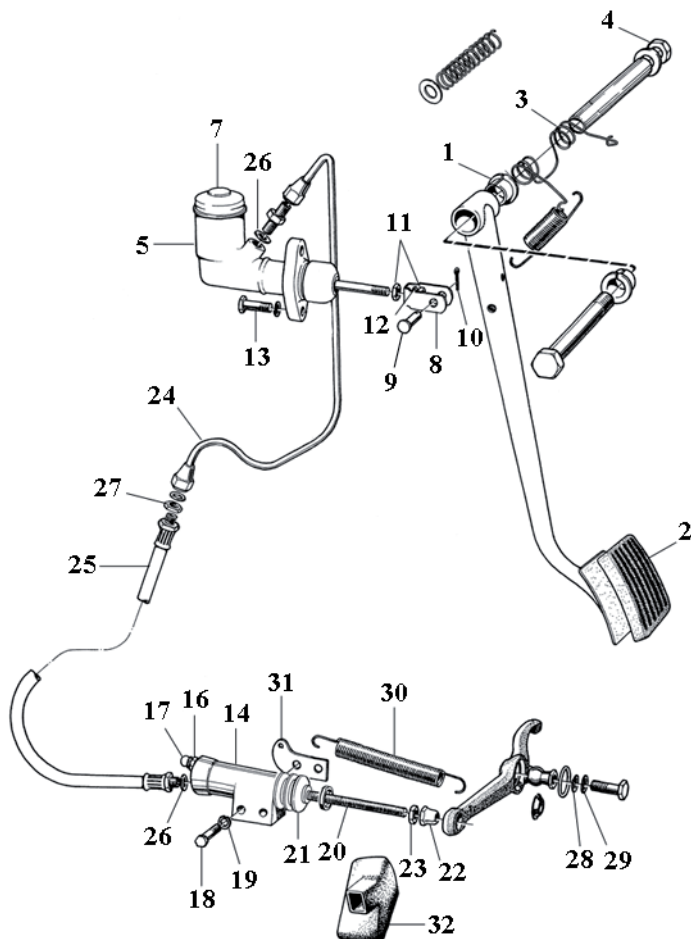


**A2 Clutch**



**B5 Master cylinder**

**B CLUTCH CONTROL LINKAGE B18**



**B6 Repair kit, master cylinder**



**B14 Control cylinder**



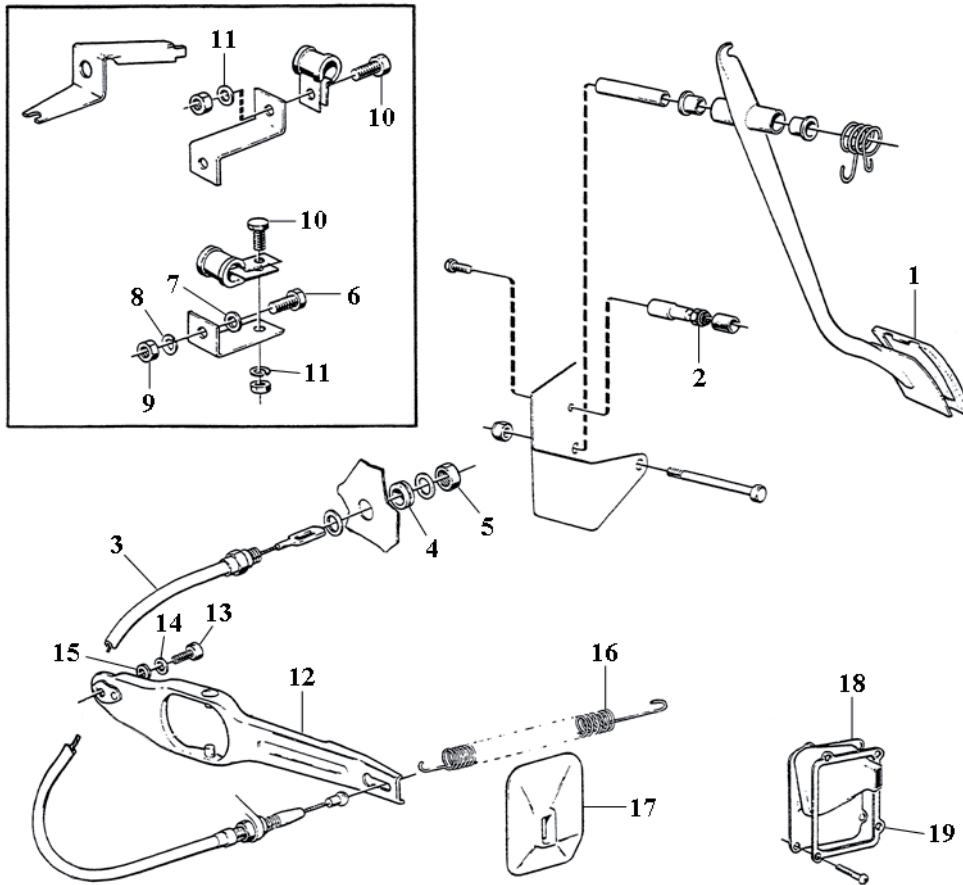
**B15 Repair kit, control cylinder**

# 4. KRAFTÖVERFÖRING; POWER TRAIN

POS	ANT QTY	URS ORI	ARTIKEL # PART #	BENÄMNING	DESCRIPTION	ANM REM	PRIS PRICE
<b>A</b>				<b>KOPPLINGS-MANÖVRERING B20</b>	<b>CLUTCH CONTROL LINKAGE B20</b>		
1	1	RS	666176	Pedalgummi	Rubber pad		59,00
2	1		950364	Mutter	Nut		5,00
3	1		684770	Kopplingswire 1969-70	Clutch cable 1969-70		256,00
4	1		677056	Gummigenomföring	Rubber bushing		51,00
5	1		940152	Mutter	Nut		12,00
6	1		955113	Skruv vst, exkl 1970	Screw LHS, excl 1970		2,00
7	1		960141	Bricka vst, exkl 1970	Washer LHS, excl 1970		1,00
8	1		941907	Fjäderbricka vst, exkl 1970	Spring washer LHS, excl 1970		1,00
9	1		955826	Mutter vst, exkl 1970	Nut LHS, excl 1970		3,00
10	erf		955513	Skruv	Screw		3,00
11	erf		955893	Bricka	Washer		1,00
12	1		1212189	Urkopplingsgaffel	Withdrawal fork		595,00
13	1		940135	Skruv	Screw		5,00
14	1		941907	Låsbricka	Lock washer		1,00
15	1		955894	Bricka -1972, exkl 1970	Washer -1972, excl 1970		1,00
16	1		677531	Returfjäder	Return spring		50,00
17	1		677465	Gummigenomföring	Rubber bushing		105,00
18	1		687338	Gummigenomföring 1971-	Rubber bushing 1971-		185,00
19	1		381287	Ram, genomföring	Frame, bushing		76,00
<b>B</b>				<b>VÄXELLÅDA UPP-HÄNGNING, REGLAGE B18/B20</b>	<b>GEARBOX MOUNTINGS, CONTROL B18/B20</b>		
1	1		657889	Växelspaksdamask S	Gear shift boot S		164,00
2	1		681560	Växelspaksdamask E/ES	Gear shift boot E/ES		260,00
3	1	R	662068	Växelspaksknopp S	Gear shift knob S		154,00
	1	R	680243	Växelspaksknopp E/ES	Gear shift knob E/ES	*1)	256,00
4	6		940135	Skruv	Screw		5,00
-	1		380198	Kulskål E 1971- ES tidig	Ball socket E 1971- ES early		215,00
5	1		380305	Hastighetsmätardrev B18 M41	Speedometer gear B18 M41		425,00
6	1		380192	Tätningring B18	Seal ring B18		52,00
7	1		191117	Tätningring B18	Seal ring B18		11,00
8	4		956601	Skruv	Screw		30,00
9	4		955534	Skruv	Screw		8,00
10	2		940115	Skruv -1969	Bolt -1969		5,00
	2		955534	Skruv 1970-	Bolt 1970-		8,00
11	erf		955922	Fjäderbricka -1970	Spring washer -1970		1,00
	erf		942336	Fjäderbricka 1971-	Spring washer 1971-		1,00
12	1	R	1221967	Växellåds kudde M41	Gear box cushion M41		95,00
13	1		683711	Växellåds kudde M410	Gear box cushion M410		650,00
14	2		940157	Mutter -1970	Nut -1970		8,00
	2		950365	Mutter 1971-	Nut 1971-		9,00
15	2		940110	Fjäderbricka -1969	Spring washer -1969		2,00
16	1	RS	380186	Packning B18	Gasket		59,00
	1	RS	380618	Packning B20	Gasket B20		36,00
17	2		662292	Strömbrytare, overdrive	Switch, overdrive		175,00
-	erf		11996	Kopparpackning	Copper packing		9,00

\*1) P1800E 1971-, ES tidig/early

**A CLUTCH CONTROL LINKAGE B20**



**A12** Withdrawal fork

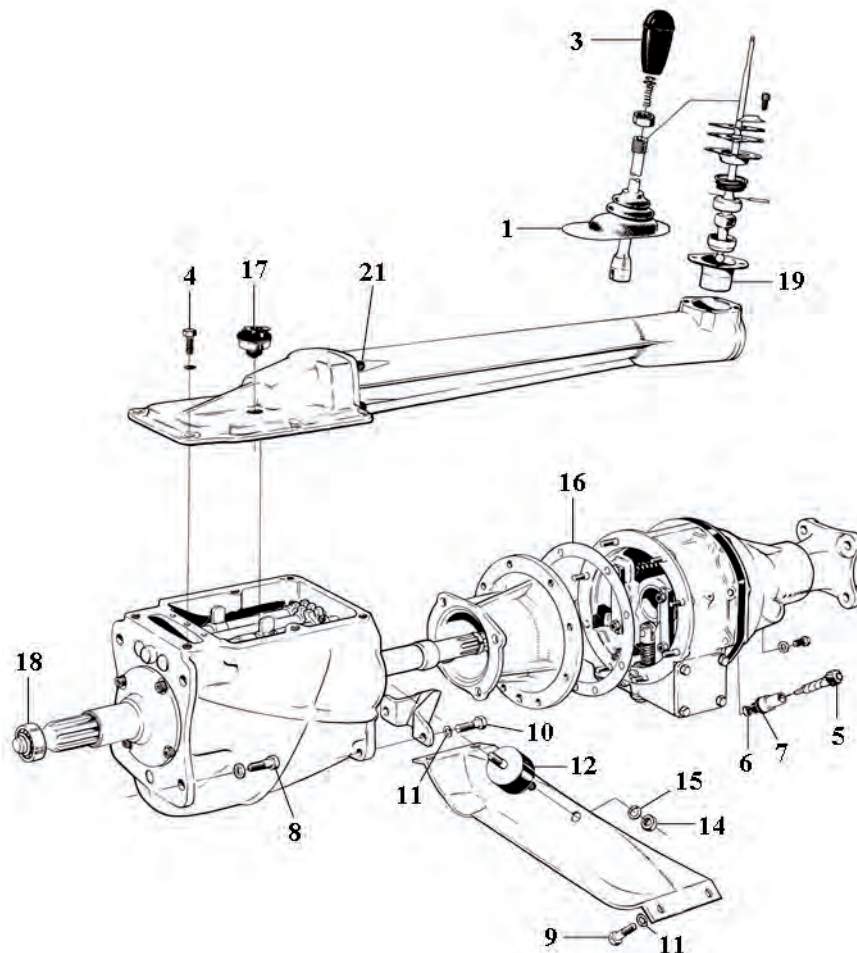


**A17/18** Bushings



**B1/2** Gear shift boots

**B GEARBOX MOUNTINGS, CONTROL B18/B20**



**B5** Speedometer gear



**B12/13** Gear box cushions



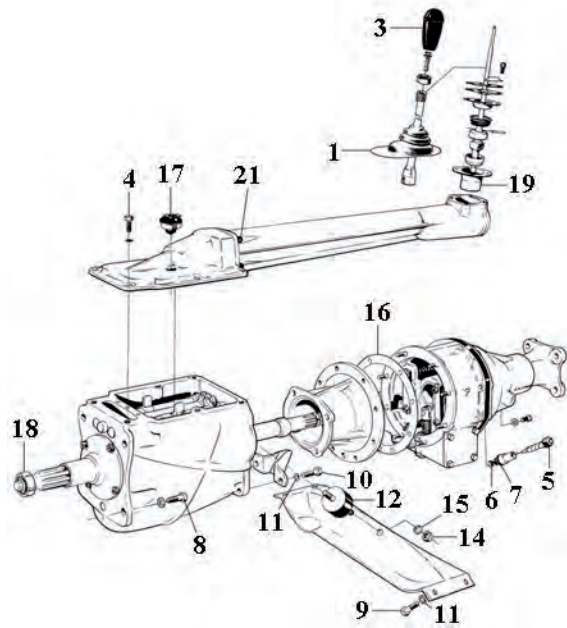
**B17** Switch, overdrive

# 4. KRAFTÖVERFÖRING; POWER TRAIN

POS	ANT QTY	URS ORI	ARTIKEL # PART #	BENÄMNING	DESCRIPTION	ANM REM	PRIS PRICE
<b>A</b>				<b>VÄXELLÅDA UPP- HÄNGNING, REGLAGE B18/B20</b>	<b>GEARBOX MOUN- TINGS, CONTROL B18/B20</b>		
18	1		11009	Kullager B18	Ball bearing B18		75,00
19	1		380311	Bussning, axel, overdrive	Bushing, shaft, overdrive		35,00
20	1		381164	Bussning, växellådslock	Bushing, gear box lid		77,00
21	4	R	956570	Skruv	Screw		25,00
-	1		943644	O-ring, växellådslock	O-ring, gear box lid		41,00
22	1		1212591	Backljuskontakt, lock, 2-stift	Switch, cover, 2-pin		117,00
23	1		381251	Backljuskontakt, lock, 3-stift	Switch, cover, 3-pin		275,00
-	1		380360	Backljuskontakt B20	Back-up lamp contact B20		110,00
<b>B</b>				<b>VÄXELLÅDA REGLA- GE BW35</b>	<b>GEARBOX CONTROL LINKAGE BW35</b>		
1	1		662711	Växellåds kudde	Gear box cushion		115,00
2	1		380164	Hastighetsmätardrev -1971	Speedometer gear -1971		475,00
3	1		191117	Tätningarring	Seal ring		11,00
4	erf		951670	Spärryttare	Circlip		35,00
5	1		380192	O-ring	O-ring		52,00
6	0,47	R	419797	Gummislang	Rubber hose		50,00
<b>C</b>				<b>VÄXELLÅDA M40/M41</b>	<b>GEARBOX M40/M41</b>		
1	1	RS	270744	Packningssats M41	Gasket kit M41		199,00
2	1	RS	3502436	Packning	Gasket		41,00
3	1	RS	3502439	Packning	Gasket		41,00
4	1	RS	3502437	Packning M41	Gasket M41		41,00
5	1	RS	381107	Packning, lock	Gasket		42,00
6	1	R	11145	Kullager	Ball bearing		235,00
7	1	R	11013	Kullager	Ball bearing		119,00
	1	R	11024	Kullager	Ball bearing		140,00
8	48		19567	Rulle -1969	Roller -1969		9,00
	42		183498	Rulle 1971-	Roller 1971-		22,00
9	14		181120	Rulle	Roller		30,00
10	1		181331	Nållager	Needle bearing		275,00
11	2		181330	Nållager	Needle bearing		275,00
12	1		191685	Tätningarring	Seal ring		72,00
13	1		19933	Tätningarring M40	Seal ring M40		62,00
	1		380295	Tätningarring M41	Seal ring M41		97,00
14	3		656514	Medbringare	Locating key		39,00
15	3		380141	Medbringare	Locating key		35,00
16	3		656549	Medbringare	Locating key		165,00
17	4		656138	Synkroniseringskona	Synchronizing cone		225,00
18	1		380136	Ingående axel	Main drive pinion		2530,00
19	1		380157	Mellanaxel -1969	Countershaft -1969		600,00
	1		380808	Mellanaxel	Countershaft		652,00
20	2		656551	Tryckbricka	Thrust washer		60,00
21	4		87176	Distansring	Spacer washer		50,00
22	4	R	86713	Fjädderring	Clamping ring		20,00
23	3		87972	Fjäder B18	Spring B18		21,00
24	3		67089	Kula	Steel ball		11,00



**A GEARBOX MOUNTINGS, CONTROL B18/B20**



**A20 Bushing**

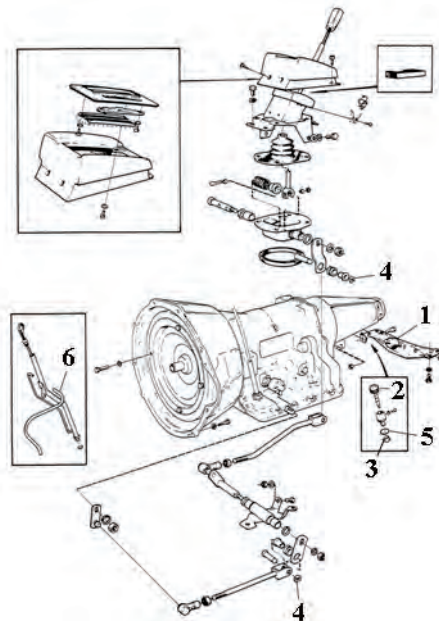


**A22 Switch, 2-pin**



**A23 Switch, 3-pin**

**B GEARBOX CONTROL LINKAGE BW35**



**B1 Gear box cushion**

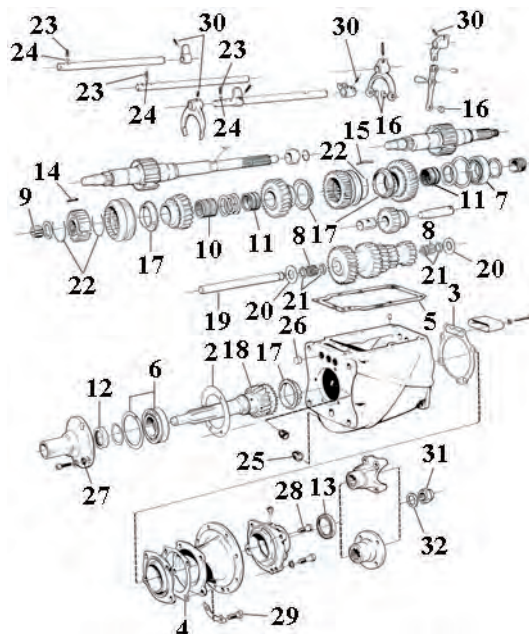


**B2 Speedometer gear**



**C1 Gasket kit M41**

**C GEARBOX M40/M41**



**C8/10 Roller/bearing**



**C17 Synch. cone**

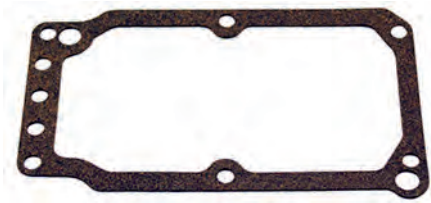
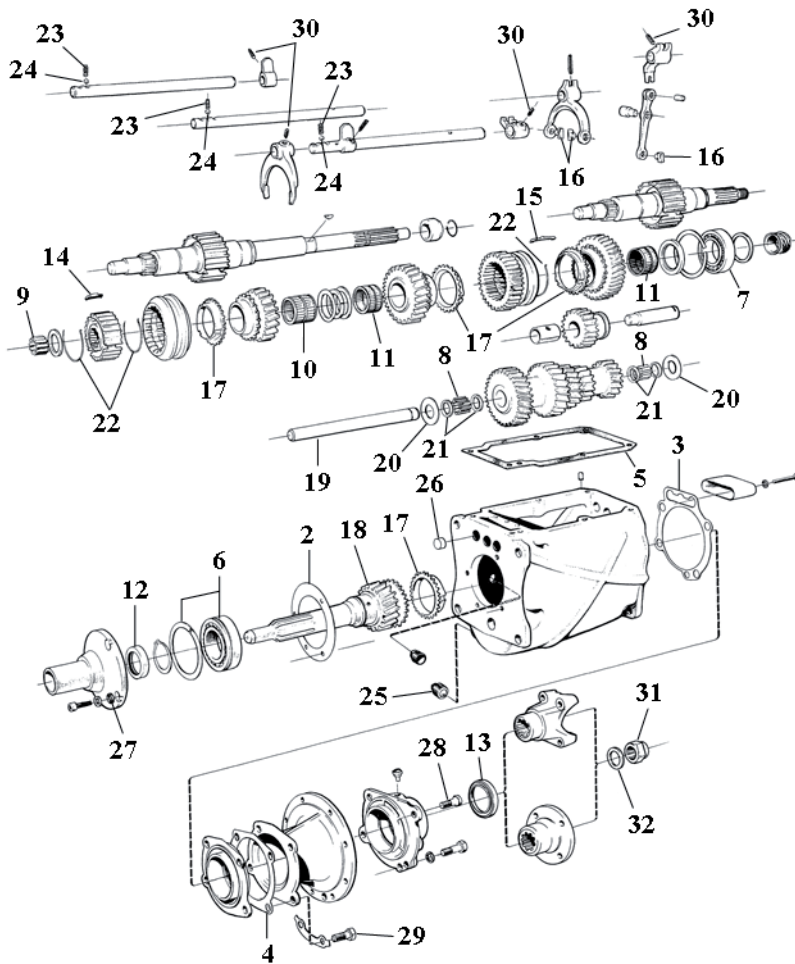


**C6 Ball bearing**

# 4. KRAFTÖVERFÖRING; POWER TRAIN

POS	ANT QTY	URS ORI	ARTIKEL # PART #	BENÄMNING	DESCRIPTION	ANM REM	PRIS PRICE
<b>A</b>				<b>VÄXELLÅDA M40/M41</b>	<b>GEARBOX M40/M41</b>		
26	3		191496	Hattplugg	Plug		45,00
27	3	R	380381	Gummiring	Rubber ring		6,00
28	3		955534	Skruv B18	Screw B18		8,00
29	4		955535	Skruv M41	Screw M41		6,00
30	4		656553	Skruv, låsning	Screw		65,00
31	1		88726	Mutter B18	Nut B18		140,00
32	1		955900	Bricka B18	Washer B18		4,00
<b>B</b>				<b>VÄXELLÅDA M410</b>	<b>GEARBOX M410</b>		
1	1	RS	381107	Packning, lock	Gasket		42,00
2	1	RS	380618	Packning	Gasket		36,00
3	1		381146	Packning	Gasket		65,00
4	1		381009	Packning	Gasket		50,00
5	1	R	183626	Rullager	Roller bearing		199,00
6	1	R	183629	Rullager	Roller bearing		995,00
7	1	R	183570	Kullager, ingående axel	Ball bearing		675,00
-	1	R	183317	Nållager, ingående axel	Needle bearing		275,00
8	1		191685	Tätningarring	Seal ring		72,00
9	4	R	380381	O-ring	Packing		6,00
10	2		656549	Medbringare	Locating key		165,00
11	3		380141	Medbringare, ingående axel	Locating key		35,00
12	3		656514	Medbringare, ingående axel	Locating key		39,00
13	3		951965	Låspinne	Lockpin		6,00
14	3		381182	Fjäder	Spring		43,00
15	3		67089	Kula	Steel ball		11,00
16	1		380652	Kam	Cam		846,00
17	1		380654	Fjäderring	Spring ring		80,00
-	4		381024	Fjäderring, ingående axel	Spring ring		19,00
18	1		191882	Kil	Key		65,00
-	1		190687	Låsring, ingående axel 2,25 mm	Lock ring 2,25 mm		35,00
-	1		190688	Låsring, ingående axel 2,30 mm	Lock ring 2,30 mm		27,00
20	1		381044	Backljuskontakt	Switch		224,00
21	1		381678	Kåpa, lock	Protector casing		248,00
22	3		656553	Skruv, låsning	Screw		65,00
23	8		955846	Mutter	Nut		2,00
24	8		955920	Fjäderbricka	Spring washer		1,00

**A GEARBOX M40/M41**



**B1 Gasket**

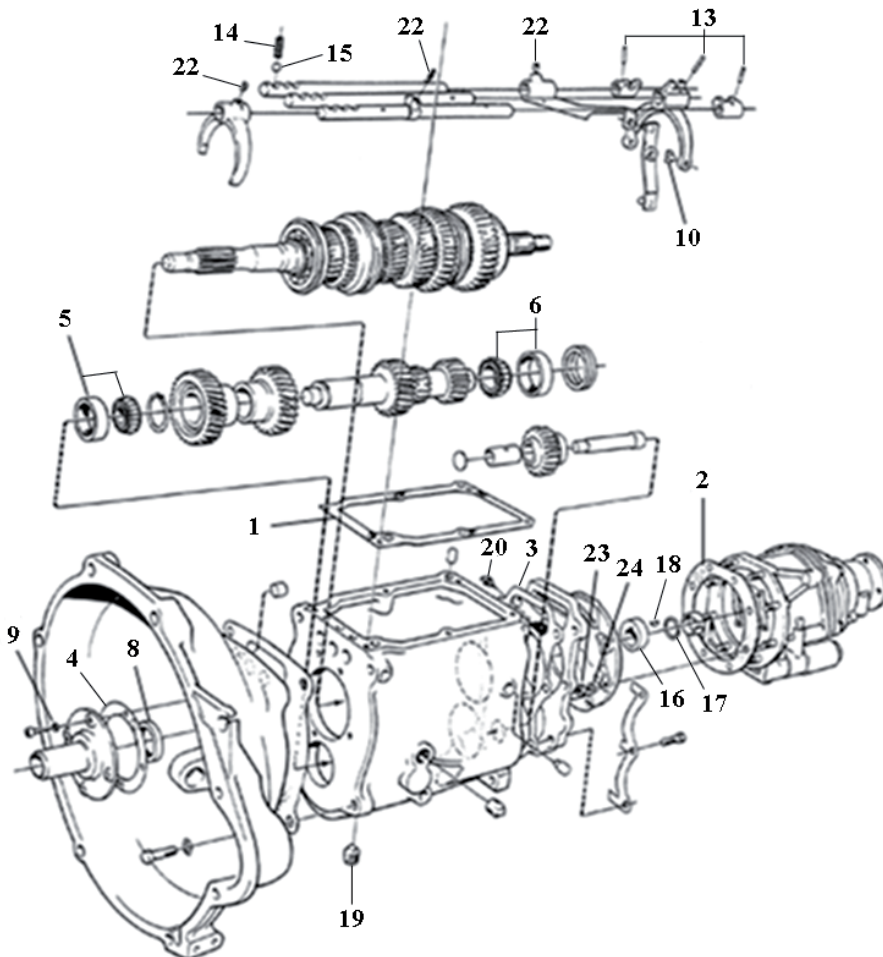


**B7 Ball bearing**

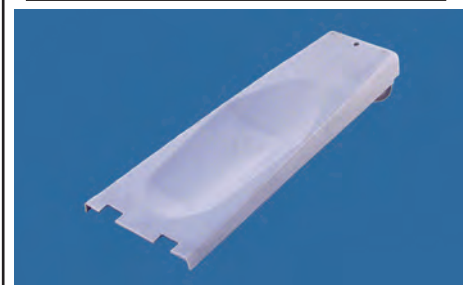


**B11/12 Locating keys**

**B GEAR BOX M410**



**B14/15 Spring/steel ball**



**B21 Protector casing**

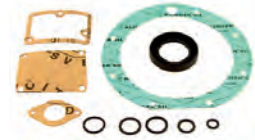
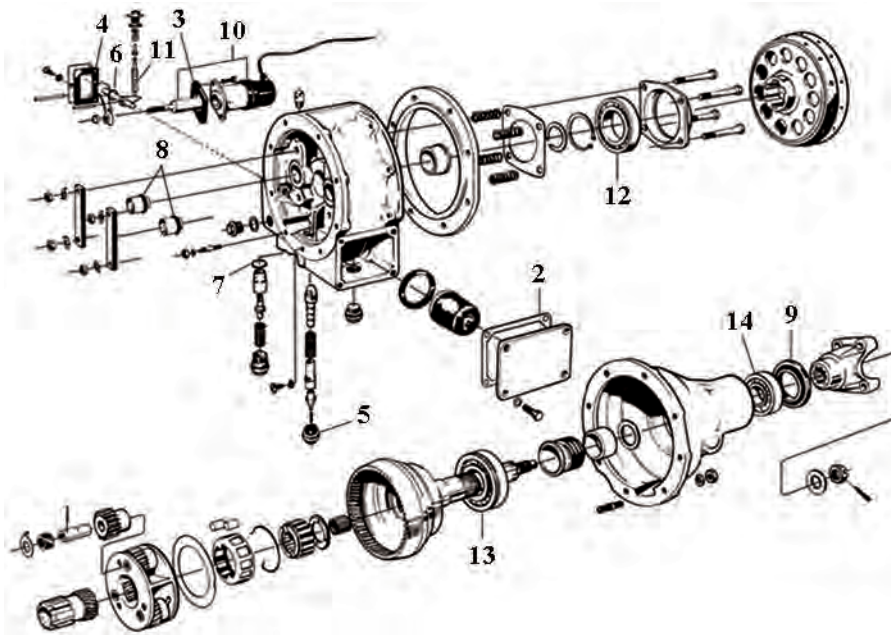


**B20 Switch**

# 4. KRAFTÖVERFÖRING; POWER TRAIN

POS	ANT QTY	URS ORI	ARTIKEL # PART #	BENÄMNING	DESCRIPTION	ANM REM	PRIS PRICE
<b>A</b>				<b>VÄXELLÅDA OVERDRIVE D-TYP</b>	<b>GEARBOX OVERDRIVE D TYPE</b>		
1	1	RS	380100	Packningssats	Gasket kit		295,00
-	1	RS	380186	Packning, overdrive	Gasket, overdrive		59,00
2	1	RS	380277	Packning	Gasket		29,00
3	1	RS	380351	Packning	Gasket		29,00
4	1	RS	380356	Packning	Gasket		42,00
5	3		18820	Kopparpackning	Copper packing		17,00
6	1	RS	380291	O-ring	Rubber ring		11,00
7	1	RS	380298	O-ring	Rubber ring		12,00
8	2	RS	380299	O-ring	Rubber ring		11,00
9	1	R	380295	Packbox	Seal ring		97,00
10	1		380617	Solenoid 12V	Solenoid 12V		825,00
11	1		380415	Manöverventil	Operating valve		695,00
-	1		380311	Bussning, växellådsaxel	Bushing, gearbox shaft		35,00
12	1	R	380307	Kullager, främre	Ball bearing, front		695,00
13	1	R	380306	Kullager, mitten	Ball bearing, middle		387,00
14	1		181063	Kullager, bakre	Ball bearing, rear		365,00
15	1		380441	Plastbricksats, magnetisk	Washer kit, magnetic		187,00
<b>B</b>				<b>VÄXELLÅDA OVERDRIVE J-TYP</b>	<b>GEARBOX OVERDRIVE J TYPE</b>		
1	1	RS	380101	Packningssats	Gasket kit		295,00
2	1	RS	380720	Packning	Gasket		72,00
3	1		1220890	Packning	Gasket		39,00
4	1	RS	380674	Packning	Gasket		75,00
5	1	RS	380676	Packning	Gasket		75,00
6	1		380766	O-ring	Seal ring		11,00
7	1		380767	O-ring	Seal ring		11,00
8	1		380769	O-ring	Seal ring		11,00
9	erf	R	380768	O-ring	Seal ring		11,00
10	1		380770	O-ring	Seal ring		11,00
11	2		380772	O-ring	Seal ring		11,00
12	2		380756	O-ring	Seal ring		11,00
13	1		380757	O-ring	Seal ring		11,00
14	1		380752	O-ring	Seal ring		50,00
15	1		380771	Solenoid	Solenoid		1650,00
16	1		380753	Hastighetsmätardrev	Speedometer pinion		762,00
-	1		380311	Bussning, växellådsaxel -1969	Bushing, gearbox shaft -1969		35,00
17	1	R	11013	Kullager	Ball bearing		119,00
18	1		380693	Kullager	Ball bearing		785,00
19	1		380729	Oljefilter	Oil filter		485,00
20	1	R	380684	Packbox	Seal ring		85,00
<b>C</b>				<b>VÄXELLÅDA BW35</b>	<b>GEARBOX BW35</b>		
1	1	R	276510	Packningssats	Gasket kit		650,00
2	1		273221	Packningssats	Gasket kit		160,00
3	1	R	BW35S	Packningssats med o-ringar	Gasket kit w rubber rings		1250,00
4	1	R	235729	Packning bakgavel	Gasket extension housing		65,00
5	1	R	235716	Packning oljetråg	Gasket oil sump		55,00

**A GEARBOX OVERDRIVE D TYPE**



**A1 Gasket kit**

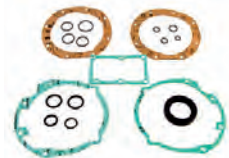
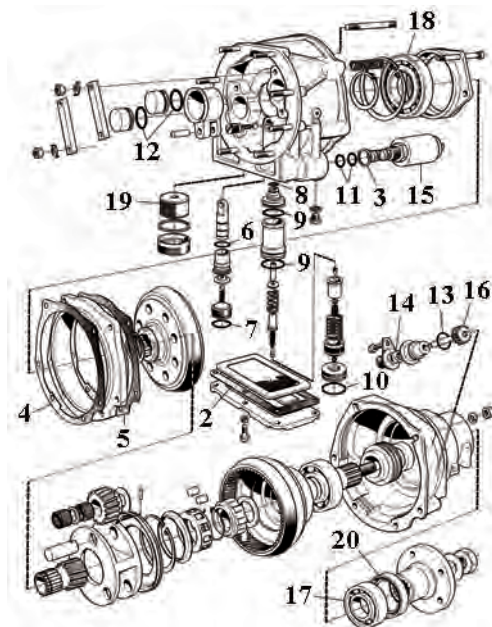


**A10 Solenoid**



**A15 Washer kit**

**B GEARBOX OVERDRIVE J TYPE**



**B1 Gasket kit**

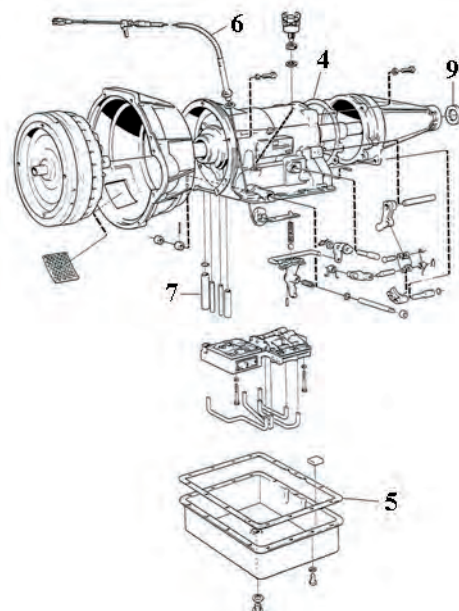


**B15 Solenoid**



**B19 Oil filter**

**C GEARBOX BW35**



**C1 Gasket kit**



**C2 Gasket kit**



**C3 Gasket kit**

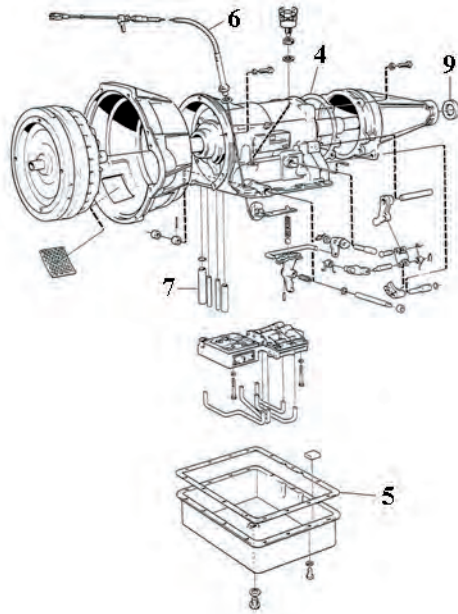
# 4. KRAFTÖVERFÖRING; POWER TRAIN

POS	ANT QTY	URS ORI	ARTIKEL # PART #	BENÄMNING	DESCRIPTION	ANM REM	PRIS PRICE
<b>A</b>				<b>VÄXELLÅDA BW35</b>	<b>GEARBOX BW35</b>		
6	1		235985	Kickdown-wire	Kick down cable		385,00
7	1		235705	Främre inloppsör	Tube, front pump		65,00
8	1	R	235657	Bromsband -71	Brake line kit -71		375,00
-	1	R	235955	Bromsband 72-	Brake line kit 72-		400,00
-	1		235512	Startspärrkontakt 4-polig	Switch		510,00
-	1		235150	Oljefilter, extern, m magnet	Oil filter, extern, w magnet		375,00
-	6	R	954322	Överfallsmutter, oljekyl	Cap nut, oil pipe		40,00
-	1		235517	Packbox främre	Seal ring front		160,00
9	1		235728	Packbox bakre	Seal ring rear		90,00
-	erf		235511	Packbox, växelvärljarstång	Oil seal		85,00
-	1		381704	Bussning, reglerstång	Bushing		95,00
10	1		273432	Fjäder och låsbricksats	Spring/washer kit		422,00
11	1		273222	Fjädersats, ventilmanöverhus	Spring kit		423,00
<b>B</b>				<b>KARDANAXEL</b>	<b>PROPELLER SHAFT</b>		
1	3	R	1217606	Knutkors med smörjnippel	Joint cross w lubricator	*1)	100,00
-	3	R	231311	Knutkors B20E	Joint cross B20E		133,00
2	3		273202	Bultsats, knutkors	Bolt kit, joint cross	*1)	105,00
3	3		273977	Bultsats, knutkors B20E	Bolt kit, joint cross B20E		164,00
4	8		955921	Fjäderbricka ch# -9999	Spring washer ch# -9999		1,00
5	8		955847	Mutter ch# -9999	Nut ch# -9999		3,00
6	8		15260	Låsbricka, tidig	Lock washer, early		18,00
-	erf	R	192554	Smörjnippel, knutkors	Lubricator, joint cross		10,00
-	1	R	951739	Smörjnippel, axel	Lubricator, shaft		9,00
7	1	R	181252	Kullager -1966	Ball bearing -1966		300,00
8	1	R	181549	Kullager 1967-	Ball bearing 1967-	*1)	121,00
9	1	R	183265	Kullager B20E	Ball bearing B20E		142,00
10	2		675582	Stänkskydd för 181549	Splash guard for 181549		56,00
11	1	R	675367	Lagerhållare S 1967-	Retainer S 1967-		90,00
12	1	R	686668	Lagerhållare B20E	Retainer B20E		125,00
13	1	R	686352	Lagerhållare B20F	Retainer B20F		115,00
14	1		683537	Fjäder E/ES	Spring E/ES		22,00
15	1		682707	Bricka E/ES	Washer E/ES		13,00
16	2		658653	Gummikudde -1966	Rubber cushion -1966		34,00
18	1		675587	Gummitätning B18/B20B/F	Rubber seal B18/B20B/F	*2)	135,00
<b>C</b>				<b>BAKAXEL S/E/ES</b>	<b>REAR AXLE S/E/ES</b>		
1	1		942905	Pinjongtätning bakaxel	Oil seal rear axle		105,00
2	1	R	RA338	Differentialagersats	Differential kit		1045,00
3	1		181302	Lager främre pinjong	Bearing front		350,00
4	1		181304	Lager bakre pinjong	Bearing rear		350,00
5	1		81388	Dammskydd	Dust shield		287,00
6	1		80506	Tätningbricka	Sealing washer		28,00
7	erf		191841	Shim t = 0,25 mm	Shim t = 0,25 mm		15,00
8	1		88726	Mutter	Nut		140,00
9	1		667791	Bricka	Washer		45,00
10	1	R	661519	Kronhjul/pinjong M27 4,88:1	Crown wheel/pinion M27 4,88:1		7850,00

\*1) B18/B20B/F

\*2) Ch# 15169-

**A GEARBOX BW35**



**A6 Kick down cable**

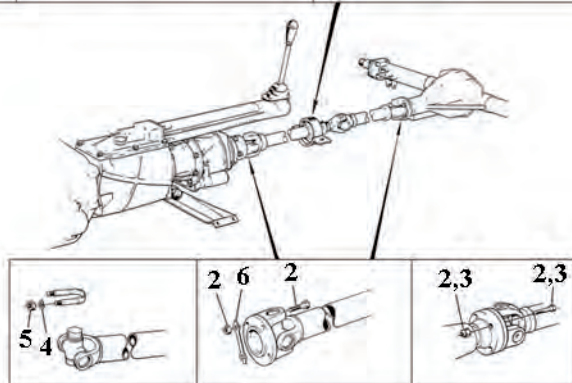
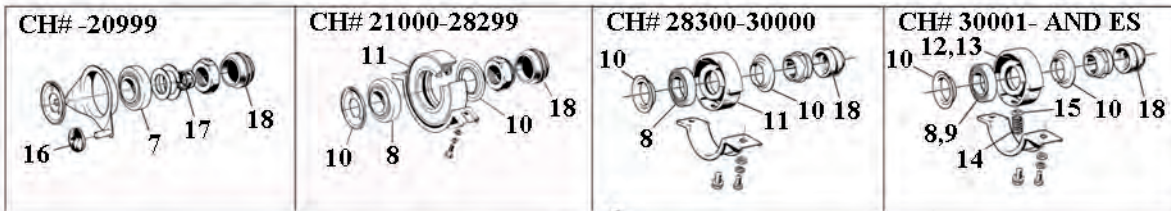


**A10 Spring/washer**



**A11 Spring kit**

**B PROPELLER SHAFT**



**A8 Brake line kit**

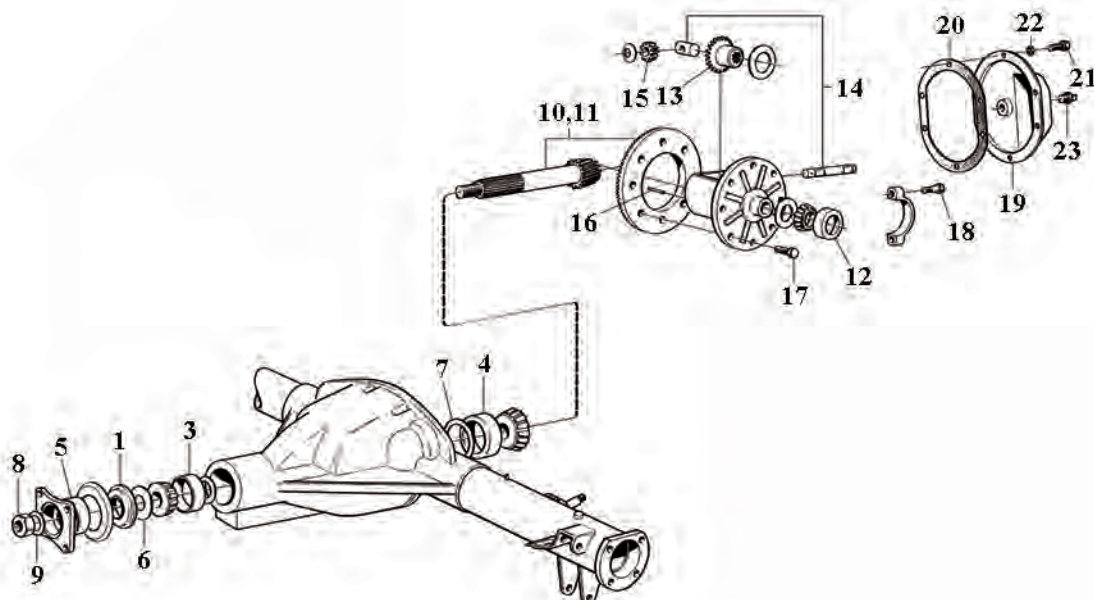


**B1 Joint cross**



**B8 Ball bearing**

**C REAR AXLE S/E/ES**



**B12/13 Retainers**



**B18 Rubber seal**



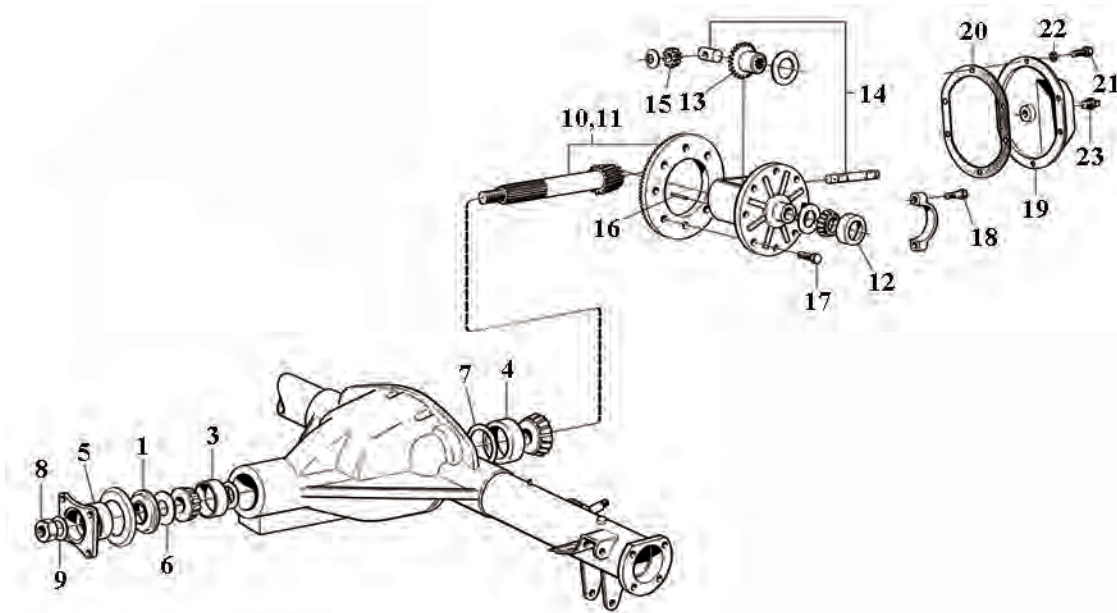
**C2 Differential kit**

# 4. KRAFTÖVERFÖRING; POWER TRAIN

POS	ANT QTY	URS ORI	ARTIKEL # PART #	BENÄMNING	DESCRIPTION	ANM REM	PRIS PRICE
<b>A</b>				<b>BAKAXEL S/E/ES</b>	<b>REAR AXLE S/E/ES</b>		
11	1	R	273120	Kronhjul/pinjong M30 3,73:1	Crown wheel/pinion M30 3,73:1		2399,00
	1	R	273126	Kronhjul/pinjong M30 4,10:1	Crown wheel/pinion M30 4,10:1		2399,00
	1	R	273129	Kronhjul/pinjong M30 4,88:1	Crown wheel/pinion M30 4,88:1		2665,00
12	2		181306	Lager differential M27	Bearing differential M27		530,00
	2		181662	Lager differential M30	Bearing differential M30		275,00
13	2		384206	Differentialhjul M30, B20	Side pinion M30, B20		672,00
14	1		89949-648	Axeltapp och bussning Dana 27	Pivot pin/spacer sleeve Dana 27		1250,00
	1		384201-02	Axeltapp och bussning Dana 30	Pivot pin/spacer sleeve Dana 30		1250,00
15	2		384204	Differentialhjul M30, B20	Side gear M30, B20		325,00
16	1		191838	Låspinne	Lock pin		23,00
17	10		191807	Skruv	Bolt		35,00
-	10		942336	Fjädrande bricka, tidig B20	Resilient washer, early B20		1,00
18	4		955551	Skruv	Bolt		10,00
-	2	R	383222	Tätningarring B20	Seal ring B20		62,00
19	1		89671	Inspektionslock	Inspection cover		595,00
20	1	RS	89254	Packning inspektionslucka	Gasket inspection cover		55,00
21	10		955523	Bult för inspektionslucka	Bolt for inspection cover		3,00
22	10		955949	Bricka	Washer		0,50
23	1		952359	Oljeplugg	Oil filler plug		55,00
<b>B</b>				<b>BAKAXEL S</b>	<b>REAR AXLE S</b>		
1	2	R	181217	Bakhjulslager	Bearing, rear wheel		565,00
2	2	R	1485	Bakhjulslagersats	Bearing kit rear wheel		800,00
-	1		1161689	Hjullagerfett	Bearing grease		95,00
3	2	R	192550	Oljetätning	Oil seal		79,00
4	2	RS	673791	Dammtätning inkl filtrig	Dust cover incl felt ring		179,00
5	2	RS	19246	Filtrig	Felt ring		37,00
6	4	RS	673788	Packning bromssköld	Gasket brake shield		33,00
7	2		160553	Plattkil	Key		80,00
8	8		955676	Skruv	Screw		8,00
9	8		955848	Mutter	Nut		3,00
-	8		960148	Bricka	Washer		1,00
-	8		955950	Låsbricka	Lock washer		2,00
10	2	R	153031	Kronmutter för trumma	Crown nut		79,00
11	2		907861	Saxpinne	Split pin		2,00
12	20	R	654490	Hjulbult trumma	Wheel stud		50,00
13	20	R	87699	Hjulmutter	Nut		8,00
	1	R	87699L	Hjulmutter, låsbar	Nut		250,00
<b>C</b>				<b>BAKAXEL E/ES</b>	<b>REAR AXLE E/ES</b>		
1	2	R	384728	Rullager	Roller bearing		230,00
2	2	R	273872T	Bakhjulslagersats	Bearing kit rear wheel		580,00
-	1		1161689	Hjullagerfett	Bearing grease		95,00
3	2		383168	Låsring	Circlip		115,00
4	2	R	384710	Tätningarring	Seal ring		68,00
5	8		944209	Flänsskruv, sen	Flange screw, late		12,00
6	8		942336	Låsbricka, tidig	Lock washer, early		1,00
7	1		662014	Urluftningsnippel	Air venting nipple		62,00
8	1	R	96443	Gummibussning	Rubber bushing		38,00



**A REAR AXLE S/E/ES**



**A11 Crown wheel etc**

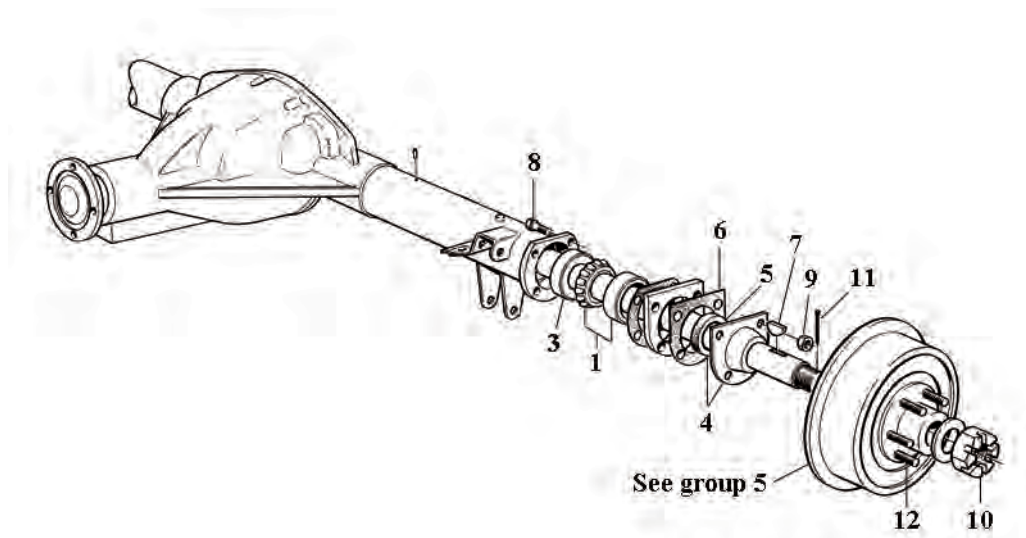


**A14 Pin/sleeve**

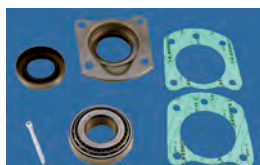


**A15 Side gear**

**B REAR AXLE S**



**A19/20 Cover/gasket**

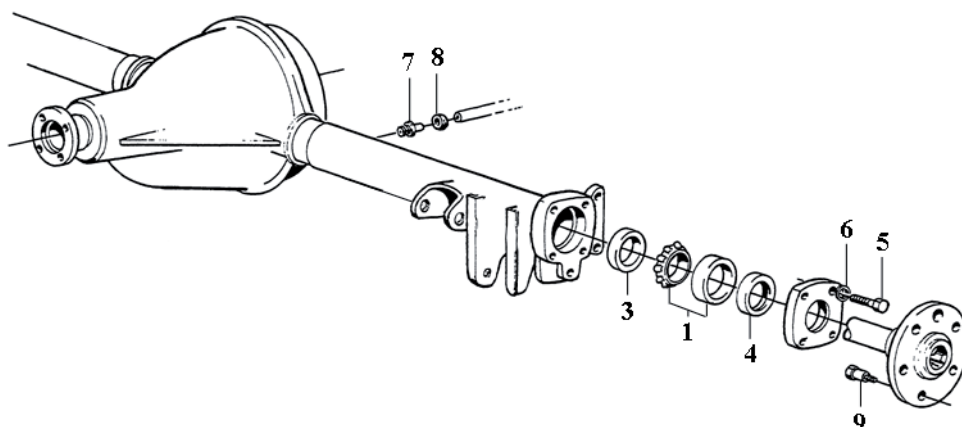


**B2 Bearing kit**



**B10/11 Nut/split pin**

**C REAR AXLE E/ES**



**B12/13 Stud/nut**



**C2 Bearing kit**



**C9/10 Stud/nut**

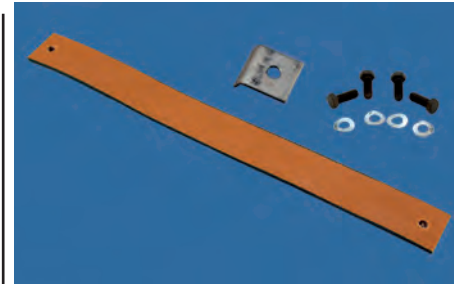
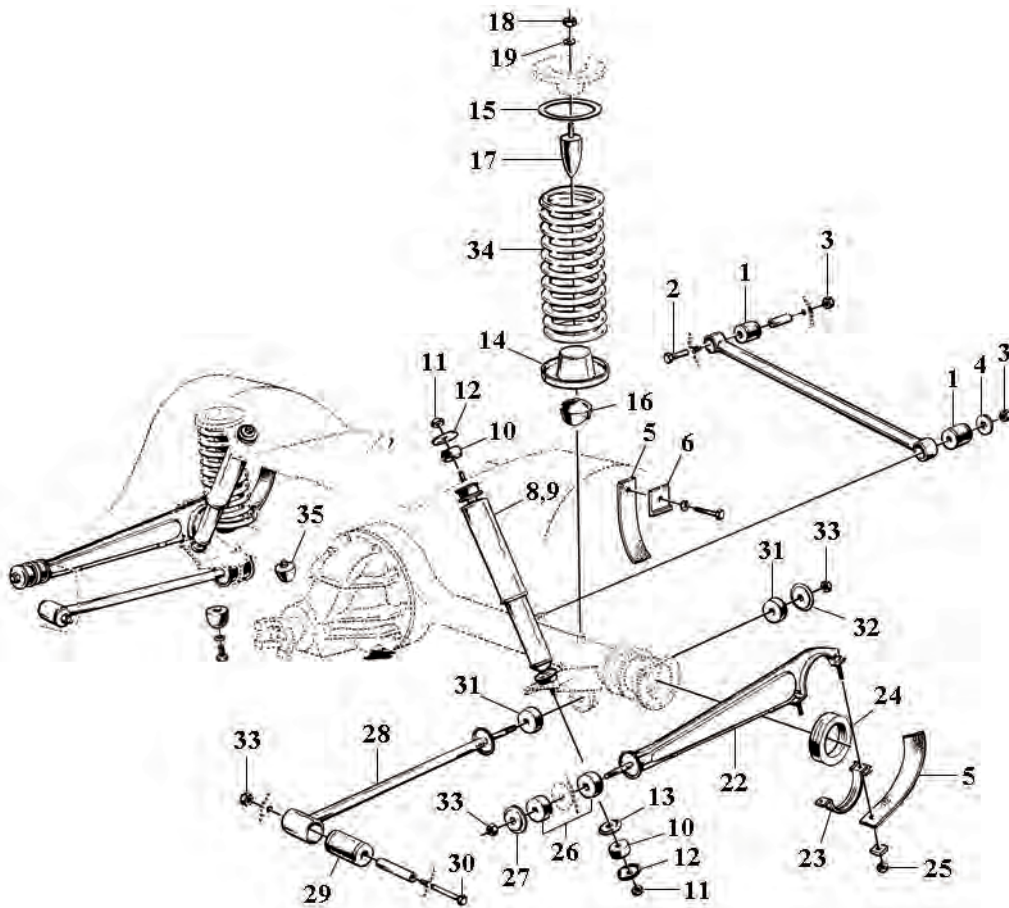
# 4. KRAFTÖVERFÖRING; POWER TRAIN

POS	ANT QTY	URS ORI	ARTIKEL # PART #	BENÄMNING	DESCRIPTION	ANM REM	PRIS PRICE
-				<b>BAKAXEL E/ES</b>	<b>REAR AXLE E/ES</b>		
9	20		1229808	Hjulbult	Wheel stud		27,00
10	20	R	688984	Hjulmutter, rostfri	Nut, stainless		60,00
<b>AB</b>				<b>BAKAXELUPPHÄNGNING 61-73</b>	<b>REAR AXLE MOUNTINGS 61-73</b>		
1	2		87033	Bussning tvärstag	Rubber bushing		32,00
	1		87033PU4	Bussning polyuretan	Bushing polyurethane		92,00
2	1		955565	Bult	Bolt		10,00
3	2		950366	Mutter	Nut		8,00
4	1	R	120802	Bricka	Washer		8,00
5	2		667539	Dämparband	Damper band		62,00
6	2	R	89818	Bricka, dämparband	Washer, damper band		50,00
7	1	R	MSA10	Skruvsats, dämparband	Screw kit, damper band		20,00
8	2	R	276553GAS	Stötdämparsats gas	Shock absorber kit gas		755,00
	2		276553GR2	Stötdämparsats gas KYB	Shock absorber kit gas KYB		650,00
9	1		276553GR2-SET	Stötdämparsats fram/bak	Shock absorber kit front/rear		2100,00
	2		46-0293	Stötdämparsats Bilstein	Shock absorber kit Bilstein		1395,00
	2		276553KONI	Stötdämparsats Koni	Shock absorber kit Koni		1100,00
10	8		670129PU	Bussning, polyuretan	Bushing, polyurethane		25,00
11	4		955848	Mutter	Nut		3,00
12	8		87741	Bricka	Washer		38,00
13	2		89328	Bricka	Washer		30,00
14	2	R	659154	Fjädersäte	Spring seat		395,00
15	2		659325	Mellanlägg fjädersäte	Spacer spring seat		120,00
16	2		667686	Hållare fjädersäte	Retainer spring seat		125,00
17	2		83108	Gummibuffert bakfjäder	Rubber block, spring		125,00
18	2		955783	Mutter	Nut		2,00
19	2		955922	Fjäderbricka	Spring washer		1,00
<b>A</b>				<b>BAKAXELUPPHÄNGNING 61-65</b>	<b>REAR AXLE MOUNTINGS 61-65</b>		
20	1		600402	Bussningsset	Bushing kit		745,00
-	1		600402PU32	Bussningsset polyuretan	Bushing kit polyurethane	*1)	1125,00
-	1		600402PU40	Bussningsset polyuretan	Bushing kit polyurethane	*1)	1125,00
21	1		600402MS	Bultsats bakvagn	Bolt kit rear axle		122,00
22	1		653442	Bärmarm bakre vä	Support arm LH		675,00
	1		653443	Bärmarm bakre hö	Support arm RH		675,00
23	2	R	653456	Bygel, bärmarm	Brace, support arm		390,00
24	2		663972	Bussning runt bakaxel	Bushing around axle		135,00
	2		663972PU	Bussning bakaxel polyuretan	Bushing axle polyurethane		187,00
25	4		950354	Mutter	Nut		5,00
26	4		653461	Gummibussning bärmarm	Rubber bushing support arm		30,00
	4		653461PU	Bussning polyuretan	Bushing polyurethane		71,00
27	2	R	653448	Bricka	Washer		49,00
28	2		667581	Momentstag	Torque arm	*2)	695,00
29	2	R	672226	Bussning, momentstag	Bushing, torque arm		105,00
	2		672226PU32	Bussning polyuretan 32 mm	Bushing polyurethane 32 mm	*1)	170,00
	2		672226PU40	Bussning polyuretan 40 mm	Bushing polyurethane 40 mm	*1)	170,00

\*1) Bredd på hylsa/Widht of sleeve 32/40 mm

\*2) Ch# 10000-16499

**A REAR AXLE MOUNTINGS 61-65**



**AB5/6/7 Damper band etc**

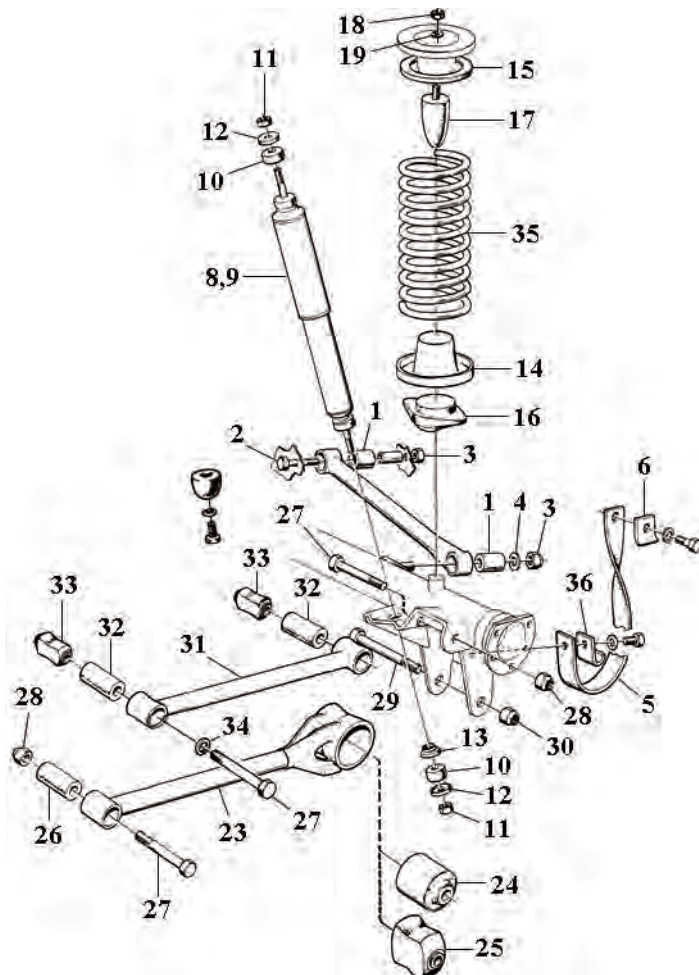


**AB9 Shock absorber kit**



**AB14/15/16 Spring seat etc**

**B REAR AXLE MOUNTINGS 66-73**



**A20 Bushing kit**



**A21 Bolt kit**



**A22/24/26 Support arm/bushings**

# 4. KRAFTÖVERFÖRING; POWER TRAIN

POS	ANT QTY	URS ORI	ARTIKEL # PART #	BENÄMNING	DESCRIPTION	ANM REM	PRIS PRICE
<b>A</b>				<b>BAKAXELUPPHÄNGNING 61-65</b>	<b>REAR AXLE MOUNTINGS 61-65</b>		
30	2		955568	Bult	Bolt		19,00
31	4		653168	Gummibussning	Rubber bushing		60,00
	4		653168PU	Bussning polyuretan	Bushing polyurethane		78,00
32	2		667535	Bricka	Washer	*2)	33,00
33	4		950366	Mutter	Nut		8,00
34	2		657843	Fjäder	Spring		725,00
35	1		83107	Gummibuffert bakaxel	Rubber block, rear axle	*3)	110,00
<b>B</b>				<b>BAKAXELUPPHÄNGNING 66-73</b>	<b>REAR AXLE MOUNTINGS 66-73</b>		
20	1		600404	Bussningsset ch# -25668	Bushing kit ch# -25668		1295,00
21	1		600405	Bussningsset ch# 25669-	Bushing kit ch# 25669-		745,00
-	1		600405PU32	Bussningsset ch# 25669-	Bushing kit ch# 25669-	*1,4)	1125,00
22	1		600403MS	Bultsats bakvagn	Bolt kit rear axle		315,00
23	2	RS	672609	Momentstag med bussningar	Torque arm w bushings		1167,00
	2	RS	672607	Momentstag utan bussningar	Torque arm w/o bushings		895,00
	2	RS	671997	Momentstag 1966-68	Torque arm 1966-68		769,00
24	2		675771	Bussning bakre ch# -25668	Bushing rear ch# -25668		495,00
	2		675771PU	Bussning bakre ch# -25668	Bushing rear ch# -25668	*4)	450,00
25	2	R	678887	Bussning bakre ch# 25669-	Bushing rear ch# 25669-		140,00
	2		676914PU	Bussning, bakre, polyuretan	Bushing, rear, polyurethane		320,00
26	2	R	672226	Bussning främre	Bushing front		105,00
	2		672226PU32	Bussning polyuretan 32 mm	Bushing polyurethane 32 mm	*1)	170,00
	2		672226PU40	Bussning polyuretan 40 mm	Bushing polyurethane 40 mm	*1)	170,00
27	6		955569	Bult	Bolt		23,00
28	4		950356	Mutter	Nut		8,00
29	2	R	941858	Bult med mutter	Bolt and nut		39,00
30	2		950377	Mutter	Nut		10,00
31	2		672616	Bärstag	Support arm		750,00
	2		671996	Bärstag 1966-68	Support arm 1966-68		595,00
32	4	R	672226	Bussning ch# -25668	Bushing ch# -25668		105,00
	2		672226PU32	Bussning polyuretan 32 mm	Bushing polyurethane 32 mm	*1)	170,00
	2		672226PU40	Bussning polyuretan 40 mm	Bushing polyurethane 40 mm	*1)	170,00
33	4	R	678790	Bussning ch# 25669-	Bushing ch# 25669-		96,00
	4		678790PU	Bussning ch# 25669-	Bushing ch# 25669-	*4)	123,00
34	2		940280	Bricka	Washer		3,00
35	2	RS	657843	Fjäder S, E, ES ch# -3084	Spring S, E, ES ch# -3084		725,00
	2	RS	653163	Fjäder ES ch# 3085-	Spring ES ch# 3085-		840,00
36	2	R	671939	Bricka dämparband	Washer damper band		59,00
37	1	R	663989	Gummibuffert	Rubber cushion		125,00

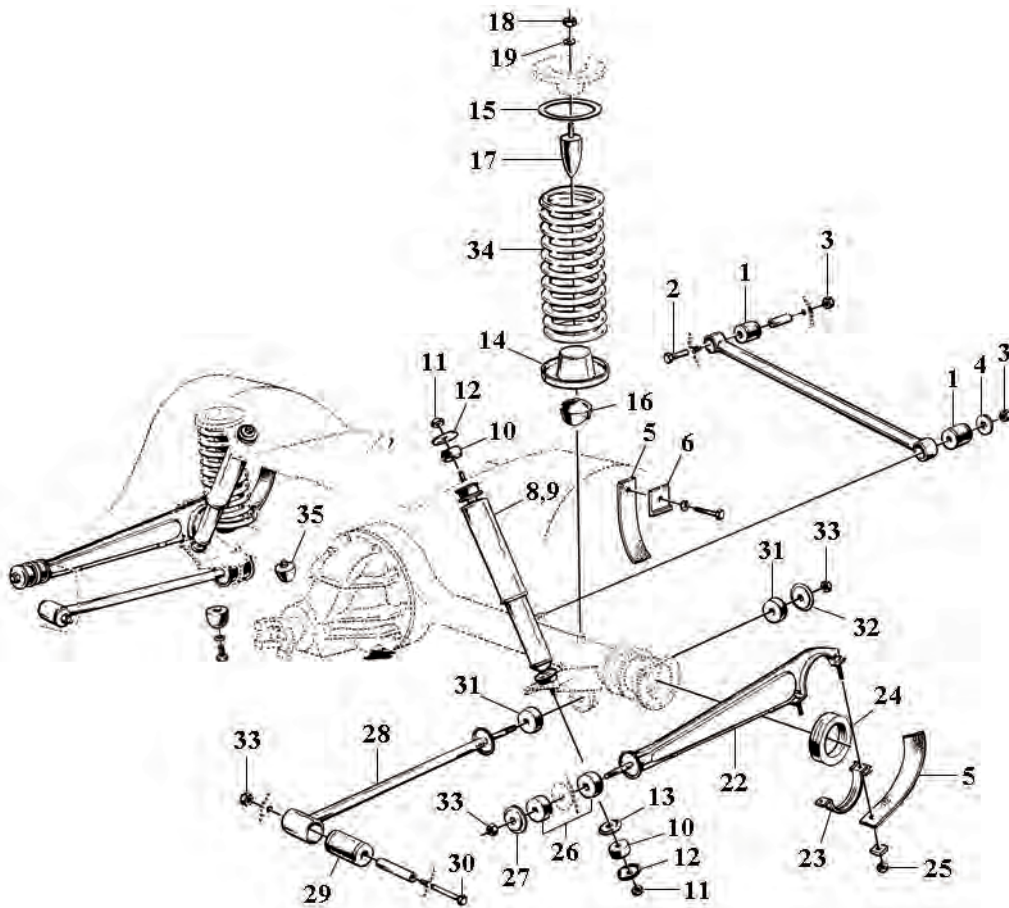
\*1) Bredd på hylsa/Widht of sleeve 32/40 mm

\*3) D = 37 mm

\*2) Ch# 10000-16499

\*4) Polyuretan; Polyurethane

**A REAR AXLE MOUNTINGS 61-65**



**A35 Rubber block**

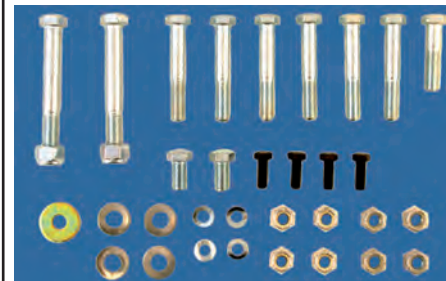
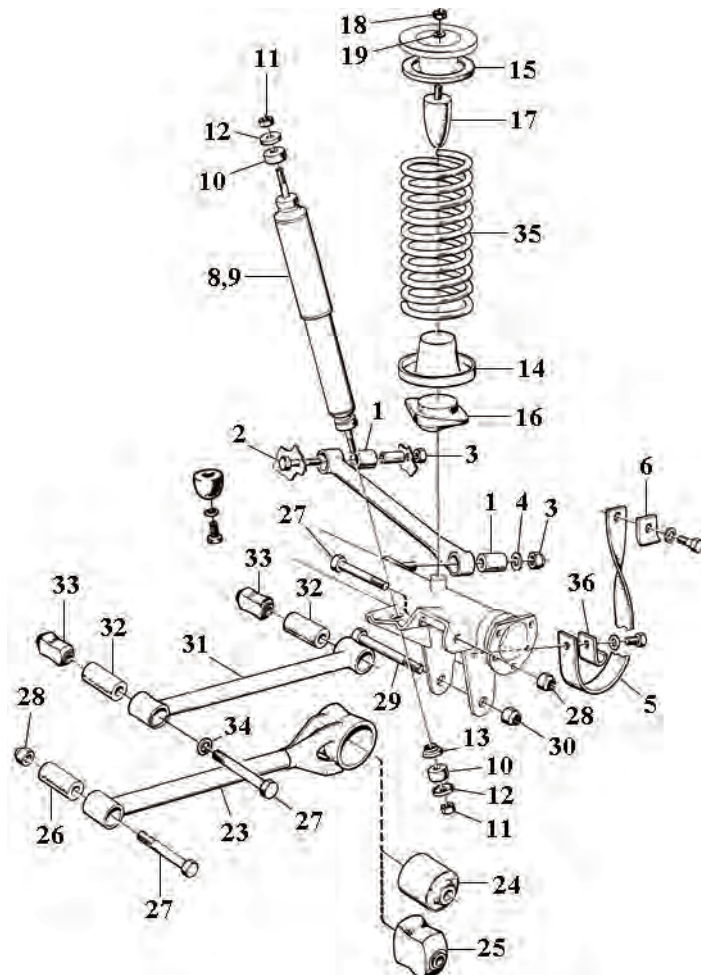


**B20 Bushing kit ch# -25668**



**B21 Bushing kit ch# 25669-**

**B REAR AXLE MOUNTINGS 66-73**



**B22 Bolt kit**



**B23 Torque arm with bushings**



**B31 Support arm**

# 5. BROMSAR; BRAKES

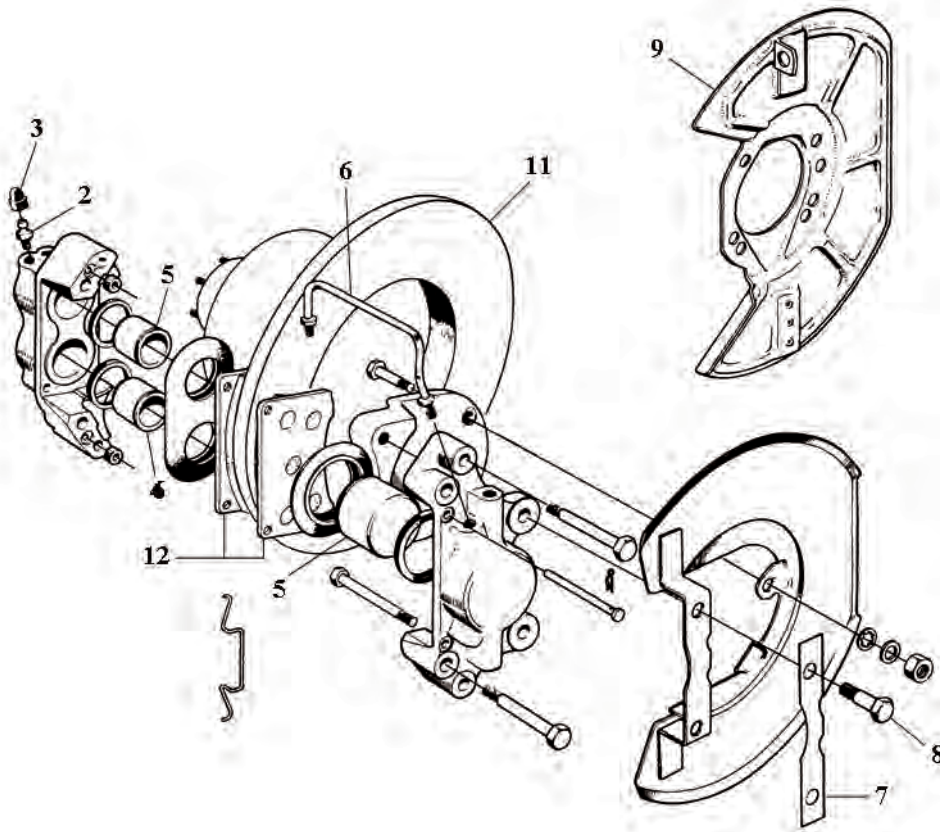
POS	ANT QTY	URS ORI	ARTIKEL # PART #	BENÄMNING	DESCRIPTION	ANM REM	PRIS PRICE
<b>A</b>				<b>FRAMHJULSBROMS, SKIVA B18</b>	<b>FRONT WHEEL BRAKES, DISC B18</b>		
-	1	R	670724N	Bromsok, 62-68 vä	Caliper, 62-68 LH		1295,00
-	1	R	670725N	Bromsok, 62-68 hö	Caliper, 62-68 RH		1295,00
1	2	R	525	Renoveringssats ok, inkl kolv	Repair kit caliper, incl piston	*1)	495,00
-	2	R	276489	Repsats ok, gummidetaljer	Repair kit caliper, rubber	*2)	150,00
2	2	R	656455	Luftningsskruv	Air screw		18,00
3	2	R	656456	Gummikåpa för 656455	Rubber casing for 656455		6,00
4	2		667592	Kolv	Piston		160,00
5	4		667593	Kolv	Piston		138,00
6	1		669209	Förbindningsrör	Bypass		85,00
7	2		669012	Låsbleck	Lock washer		35,00
8	4		668905	Bult till ok ch# 7000-	Bolt for caliper ch# 7000-		21,00
9	1		668333	Bromssköld vä ch# 12437-	Backing plate LH ch# 12437-		500,00
	1		668334	Bromssköld hö ch# 12437-	Backing plate RH ch# 12437-		500,00
10	1		MS20	Skrusats, bromssköld	Screw kit, backing plate		48,00
11	2	R	666525	Bromsskiva ch# 7000-	Brake disc ch# 7000-	*3)	895,00
12	1		275819	Bromsbelägg ch# -6999	Brake pads ch# -6999		895,00
	1		270987	Bromsbelägg, original ch# 7000-	Brake pads, original ch# 7000-	set	380,00
	1	N	270987A	Bromsbelägg, äldre original	Brake pads, older original	set	225,00
13	1	R	272691	Mont.sats, belägg ch# 7000-	Mount kit, brake pads ch# 7000-	set	35,00
<b>B</b>				<b>FRAMHJULSBROMS, SKIVA B20</b>	<b>FRONT WHEEL BRAKES, DISC B20</b>		
-	1	R	684432	Bromsok, renoverat, vä	Caliper, renovated, LH	*3)	1350,00
1	1	R	684433	Bromsok, renoverat, hö	Caliper, renovated, RH	*3)	1350,00
	1	R	684432N	Bromsok, vä	Caliper LH		1325,00
	1	R	684433N	Bromsok, hö	Caliper RH		1325,00
2	2	R	526	Renoveringssats ok, inkl kolv	Repair kit caliper, incl piston		415,00
-	2	R	273071	Repsats ok, gummidetaljer	Repair kit caliper, rubber		150,00
3	6	R	87462	Luftningsskruv	Air screw		16,00
4	6	R	656456	Gummikåpa för 678155	Rubber casing for 678155		6,00
5	8		678142	Kolv	Piston		123,00
-	1		MS20	Skrusats, bromssköld	Screw kit, backing plate		48,00
6	4		943506	Skruv	Screw		22,00
7	2		190279	Förskruvning	Screw union		52,00
8	2		18651	Bricka	Washer		4,00
9	1		673773	Bromssköld vä	Backing plate LH		595,00
	1		673774	Bromssköld hö	Backing plate RH		595,00
10	2		666525	Bromsskiva ch# -30000	Brake disc ch# -30000	*3)	895,00
11	2		270733	Bromsskiva ch# 30001-	Brake disc ch# 30001-		795,00
12	1	R	271739	Bromsbelägg	Brake pads	set	195,00
-	1	R	272691	Monteringssats, belägg	Mounting kit, brake pads	set	35,00
-	20	R	657874	Hjulbult skiva	Wheel bolt, disc		55,00

\*1) 1963-68

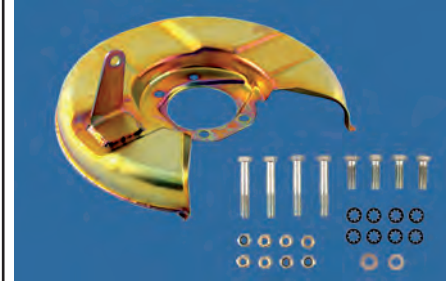
\*2) 1962-68

\*3) Stompant tillkommer; Core charge will be added

**A FRONT WHEEL BRAKES, DISC B18**



**A1 Repair kit, caliper**

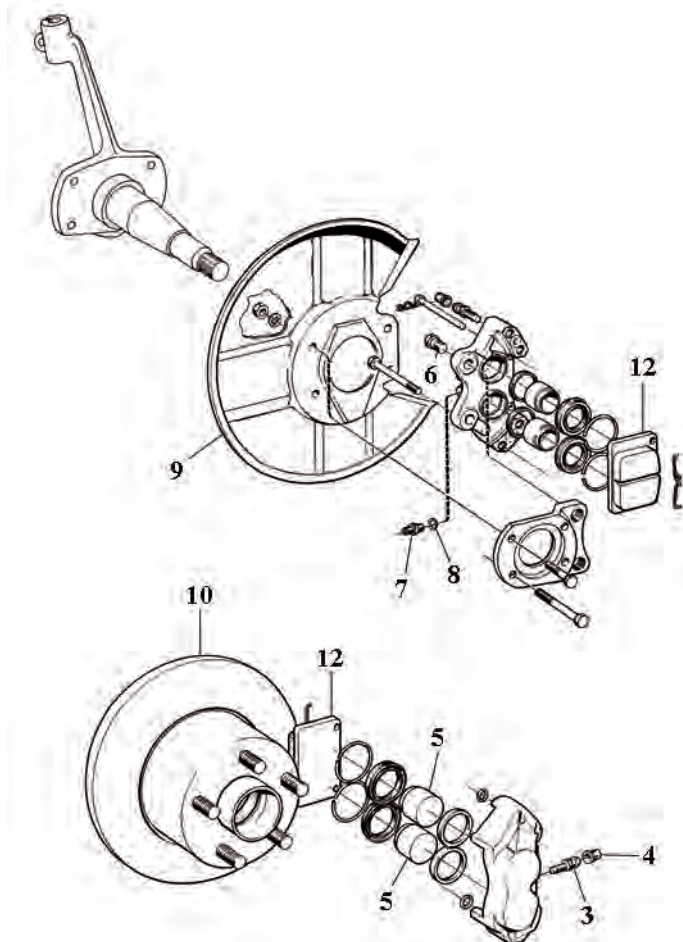


**A9/10 Backing plate/screw kit**



**A13 Mounting kit, brake pads**

**B FRONT WHEEL BRAKES, DISC B20**



**B1 Caliper**



**B2 Repair kit, caliper**



**B11 Brake disc**

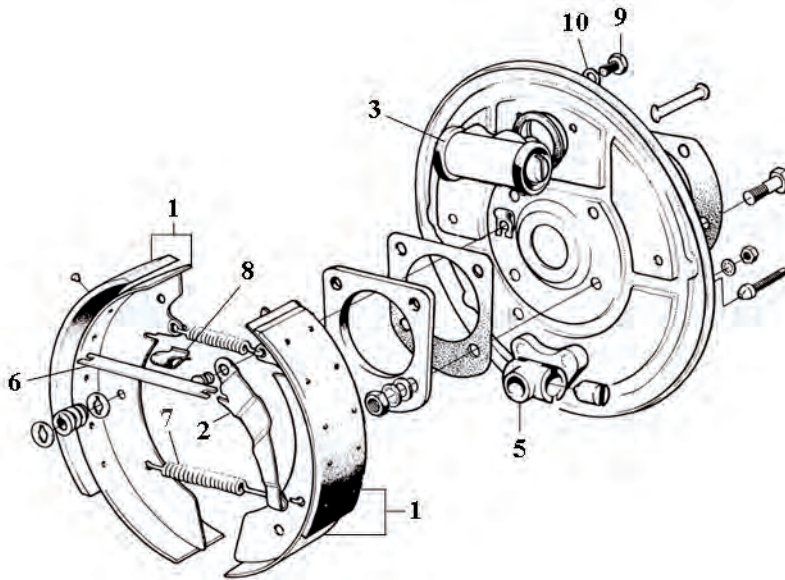
# 5. BROMSAR; BRAKES

POS	ANT QTY	URS ORI	ARTIKEL # PART #	BENÄMNING	DESCRIPTION	ANM REM	PRIS PRICE
<b>A</b>				<b>BAKHJULSBROMS 1-KRETS B18</b>	<b>REAR WHEEL BRAKE 1-CIRC B18</b>		
-	2	R	673797	Bromstrumma	Brake drum	*1)	995,00
1	1	R	271814	Bromsbacksats	Brake shoes		330,00
-	1	RS	Q503	Monteringssats, bromsbackar	Mounting kit, brake shoes		128,00
2	1		671202	Hävarm vä ch# 12437-	Lever LH ch# 12437-		310,00
3	2	R	670404	Hjulcylinder	Wheel cylinder		200,00
4	2	R	276407	Repsats, hjulcylinder	Repair kit, wheel cylinder		87,00
-	2	R	87462	Luftnippel	Air vent screw		16,00
-	2	R	656456	Gummikåpa, luftnippel	Rubber casing		6,00
5	2		668667	Bromsjustering	Brake adjustment		240,00
6	2	R	671201	Länk	Adjuster		119,00
7	2	RS	662509	Returfjäder	Return spring		120,00
8	2	R	662928	Fjäder	Spring		60,00
9	4		662518	Skruv UNF	Screw UNF		5,00
10	4		940155	Låsbricka	Lock washer		0,50
-	1	R	9991791	Trumavdragare	Drum puller		995,00
<b>B</b>				<b>BAKHJULSBROMS 2-KRETS B18</b>	<b>REAR WHEEL BRAKE 2-CIRC B18</b>		
1	2	R	673797	Bromstrumma	Brake drum	*1)	995,00
2	1	R	271813	Bromsbacksats	Brake shoes		405,00
3	1	RS	273171	Monteringssats, bromsbackar	Mounting kit, Brake shoes		63,00
-	1	RS	273172	Monteringssats, bromsbackar	Mounting kit, Brake shoes		139,00
-	1	RS	273173	Monteringssats, bromsbackar	Mounting kit, Brake shoes		295,00
4	2	R	667166	Hjulcylinder	Wheel cylinder		275,00
-	2	R	273024	Repsats, hjulcylinder	Repair kit, wheel cylinder		99,00
5	4		659676	Trycktapp, hjulcylinder	Push rod, wheel cylinder		21,00
-	2	R	87462	Luftnippel	Air vent screw		16,00
7	4	RS	667160	Returfjäder, övre	Return spring, upper		36,00
8	2	RS	659668	Returfjäder, nedre	Return spring, lower		36,00
9	2	R	659672	Gummitätning, bromssköld	Rubber plug, brake plate		12,00
10	2		88830	Låsbricka	Lock washer		22,00
11	2		669916	Styrbricka	Guide washer		45,00
12	4		955512	Skruv	Screw		3,00
13	4		955920	Fjäderbricka	Spring washer		1,00
14	1	R	9991791	Trumavdragare	Drum puller		995,00
<b>C</b>				<b>BAKHJULSBROMS, TRUMMA B20</b>	<b>REAR WHEEL BRAKE, DRUM B20</b>		
-	2	R	673797	Bromstrumma	Brake drum	*1)	995,00
1	1	R	271814	Bromsbacksats	Brake shoes		330,00
2	1	RS	Q504	Monteringssats, bromsbackar	Mounting kit, Brake shoes		128,00
3	2	R	673731	Hjulcylinder	Wheel cylinder		200,00
4	2		668667	Bromsjustering	Brake adjustment		240,00
5	1	R	673743-SET	Bromsjustering hö	Brake adjustment RH		400,00
	1	R	673744-SET	Bromsjustering vä	Brake adjustment LH		400,00
6	2	RS	662509	Returfjäder	Return spring		120,00

\*1) Stompant tillkommer; Core charge will be added



**A REAR WHEEL BRAKE 1-CIRC B18**



**A3 Wheel cylinder**

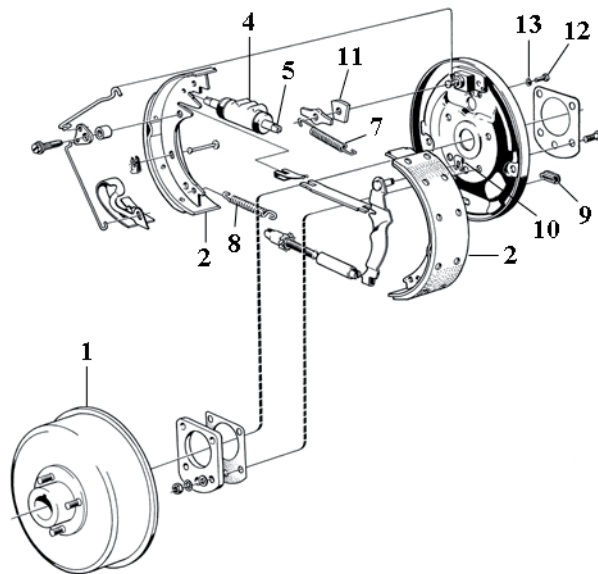


**A4 Repair kit**



**A5 Brake adjustment**

**B REAR WHEEL BRAKE 2-CIRC B18**



**B1 Brake drum**

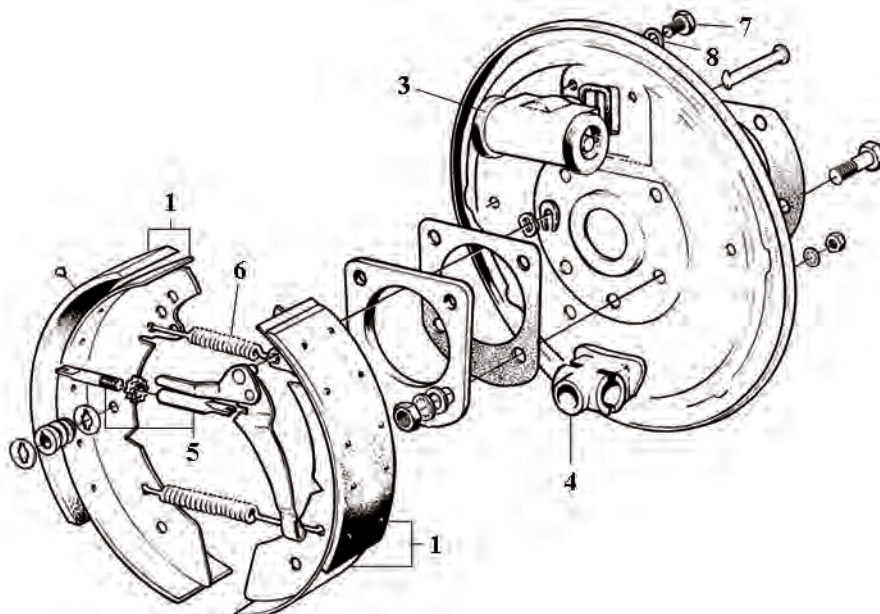


**B3 Mounting kit**



**B7/8 Return springs**

**C REAR WHEEL BRAKE, DRUM B20**



**B14 Drum puller**



**C1 Brake shoes**



**C2 Mounting kit**

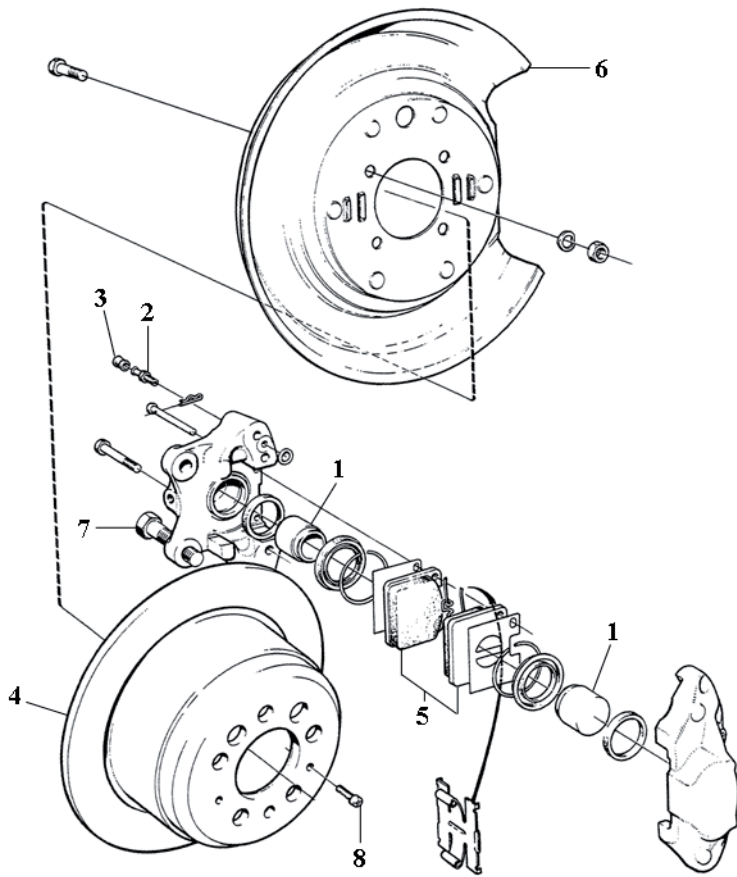
# 5. BROMSAR; BRAKES

POS	ANT QTY	URS ORI	ARTIKEL # PART #	BENÄMNING	DESCRIPTION	ANM REM	PRIS PRICE
-				<b>BAKHJULSBROMS, TRUMMA B20</b>	<b>REAR WHEEL BRAKE, DRUM B20</b>		
7	4		662518	Skruv	Screw		5,00
8	4		940155	Låsbricka	Lock washer		0,50
-	1	R	9991791	Trumavdragare	Drum puller		995,00
<b>A</b>				<b>BAKHJULSBROMS, SKIVA B20</b>	<b>REAR WHEEL BRAKE, DISC B20</b>		
-	1	R	685324	Bromsok vä	Caliper LH	*1)	1050,00
-	1	R	685325	Bromsok hö	Caliper RH	*1)	1050,00
-	2	R	527	Renoveringssats ok, inkl kolv	Repair kit caliper, incl piston		365,00
-	2	R	273114	Repsats, ok	Repair kit, caliper		120,00
1	4	R	685331	Kolv E ch# 32790-, ES	Piston E ch# 32790-, ES		145,00
2	2	R	87462	Luftnippel	Air venting screw		16,00
3	2	R	656456	Gummikåpa, luftnippel	Rubber cap		6,00
4	2	R	270731	Bromsskiva utan nav	Brake disc w/o hub		425,00
5	1		270164	Bromsbelägg	Brake pads		149,00
-	1	RS	272641	Monteringsats, bromsbelägg	Mounting kit, brake pads		48,00
6	1		1206482	Bromssköld vä	Backing plate LH		550,00
	1		1206483	Bromssköld hö	Backing plate RH		550,00
7	4		943507	Skruv	Screw		20,00
8	2		950045	Skruv	Screw		4,00
<b>B</b>				<b>FOTBROMSMANÖV- RERING CH# -6999</b>	<b>FOOT BRAKE CON- TROL LINKAGE CH# -6999</b>		
1	1	R	662186	Huvudbromscylinder	Master cylinder		895,00
2	1	R	666144	Lock till 662186	Cap for 662186		110,00
3	1	R	276405	Repsats huvudcylinder 1960	Repair kit master cylinder 1960		104,00
4	1		276461	Repsats huvudcylinder	Repair kit master cylinder		195,00
5	2		940135	Skruv	Screw		5,00
6	2		955949	Låsbricka	Lock washer		0,50
7	1		190279	Förskruvning	Screw union		52,00
8	1	R	VH44	Bromsservo, "Lockheed"	Brake servo, "Lockheed"		3395,00
-	1	R	276556	Repsats, hjälpservo	Repair kit, brake servo		740,00
9	2	R	664800	Bromsslang fram	Brake hose front		133,00
10	1	R	670201	Bromsslang bak	Brake hose rear		133,00
11	5	R	955858	Mutter	Nut		9,00
12	5		955950	Låsbricka	Lock washer		2,00
-	3	R	80939	Låsclips, bromsslang	Clip, brake hose		20,00
13	1		18651	Kopparpackning	Copper packing		4,00
14	1	RS	665003	Bromsrör vä fram inre	Brake lining LH front inner		135,00
15	1	RS	665004	Bromsrör hö fram inre	Brake lining RH front inner		125,00
16	1	RS	665008	Bromsrör vä fram yttre	Brake lining LH front outer		103,00
17	1	RS	665009	Bromsrör hö fram yttre	Brake lining RH front outer		103,00
18	1	RS	665005	Bromsrör ch# -3198	Brake lining ch# -3198		179,00
	1	RS	665005-1	Bromsrör ch# 3199-	Brake lining ch# 3199-		185,00
19	1	RS	665006	Bromsrör vä bak	Brake lining LH rear	*2)	106,00

\*1) Stompant tillkommer; Core charge will be added

\*2) Ch# -6979 excl 6958, 6962-6977

**A REAR WHEEL BRAKE, DISC B20**



**A2/3 Air vent/rubber cap**

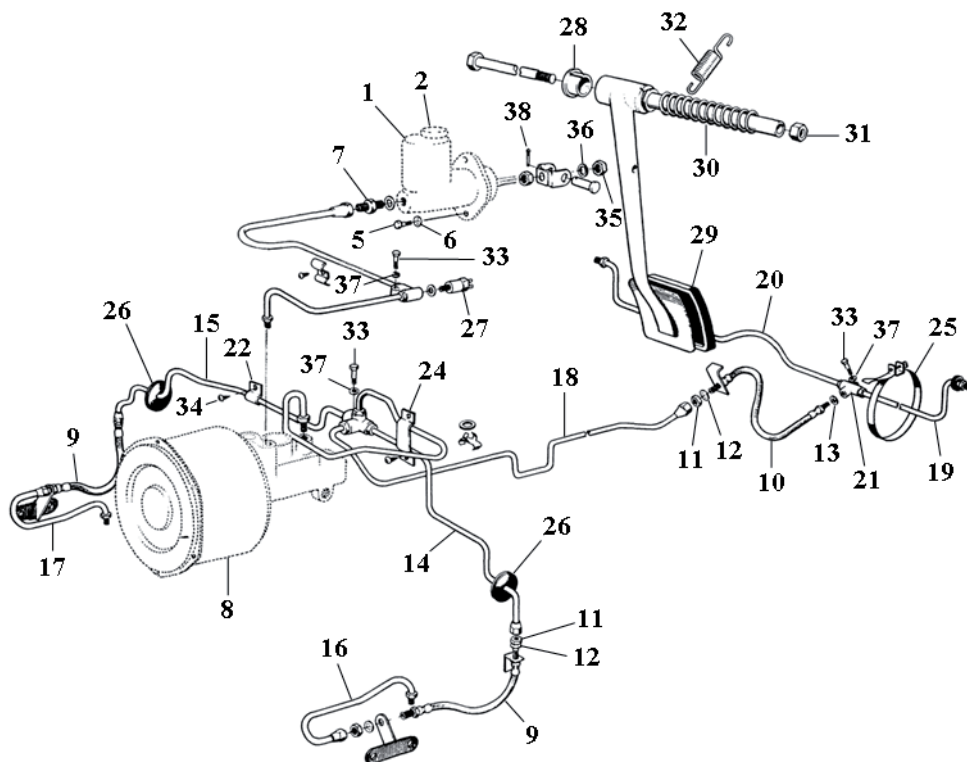


**A4 Brake disc**



**A5 Brake pads**

**B FOOT BRAKE CONTROL LINKAGE CH# -6999**



**B1 Master cylinder**



**B3 Repair kit, master cylinder 1961**



**B4 Repair kit, master cylinder**

# 5. BROMSAR; BRAKES

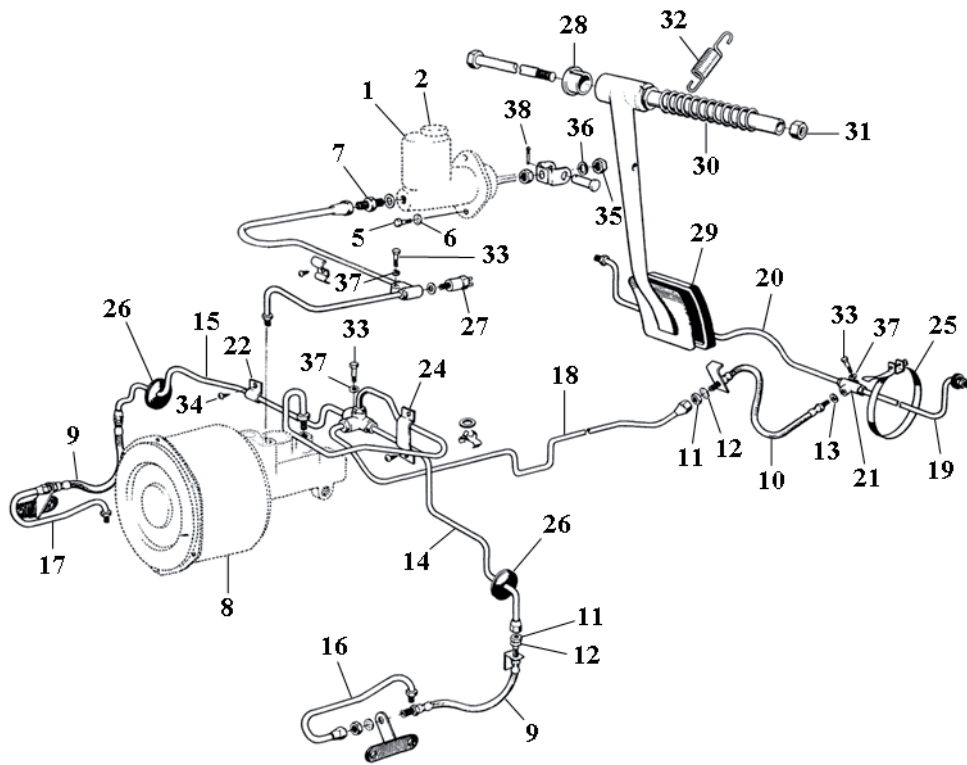
POS	ANT QTY	URS ORI	ARTIKEL # PART #	BENÄMNING	DESCRIPTION	ANM REM	PRIS PRICE
<b>A</b>				<b>FOTBROMSMANÖV- RERING CH# -6999</b>	<b>FOOT BRAKE CON- TROL LINKAGE CH# -6999</b>		
19	1	RS	672051	Bromsrör vä bak	Brake lining LH rear	*1)	122,00
20	1	RS	665007	Bromsrör hö bak	Brake lining RH rear	*2)	131,00
	1	RS	672052	Bromsrör hö bak	Brake lining RH rear	*1)	142,00
21	1		87696	Trevägsförgrening	Three-way junction	*1)	195,00
22	erf		18335	Klammer, enkel	Clamp		15,00
23	erf		18376	Klammer, dubbel	Clamp		18,00
24	1	RS	677980	Klammer hst	Clamp RHD		39,00
25	erf	RS	18355	Klammer runt bakaxel	Clamp, rear axle		38,00
26	2	R	665038	Gummigenomföring	Rubber grommet		37,00
27	1	R	664804	Bromsljuskontakt	Brake contact		199,00
28	2		659048	Bussning	Bushing		65,00
29	1	RS	666176	Pedalgummi	Rubber pad		59,00
30	1		663389	Returfjäder	Return spring		97,00
31	1		950366	Mutter	Nut		8,00
32	1		663389	Returfjäder ch# -6000	Return spring ch# -6000		97,00
33	3		955640	Skruv	Screw		12,00
34	erf		955127	Skruv	Screw		2,00
	erf		955119	Skruv	Screw		1,00
35	erf		955847	Mutter	Nut		3,00
36	1		955921	Fjäderbricka	Spring washer		1,00
37	3		955920	Fjäderbricka	Spring washer		1,00
38	1	R	907824	Saxpinne	Split pin		2,00
39	1		230	Silicone bromsvätska	Silicone brake fluid		525,00
-	1		237	Plastilube fett för bromsar	Plastilube grease for brakes		79,00
-	1		239	Kopparfett 500g	Copper grease 500g		225,00
-	1		64947011	Rött fett för bromsar 5g	Red grease for brakes 5g		29,00
<b>B</b>				<b>FOTBROMSMANÖV- RERING, 1-KRETS B18 CH# 7000-</b>	<b>FOOT BRAKE CON- TROL LINKAGE, 1-CIRC B18 CH# 7000-</b>		
1	1	R	662186	Huvudbromscylinder	Master cylinder		895,00
2	1	R	666144	Lock till 662186	Cap for 662186		110,00
-	1		276461	Repsats huvudcylinder	Repair kit master cylinder		195,00
4	1	R	VH44	Bromsservo, "Lockheed"	Brake servo, "Lockheed"	*3)	3395,00
5	1	R	276556	Repsats, hjälpservo	Repair kit, brake servo		740,00
6	3		190279	Förskruvning	Screw union		52,00
7	2		940135	Skruv	Screw		5,00
8	2		955949	Låsbricka	Lock washer		0,50
9	2		18651	Kopparpackning	Copper packing		4,00
10	2	R	664800	Bromsslang fram	Brake hose front		133,00
11	1	R	670201	Bromsslang bak	Brake hose rear		133,00
12	5	R	955858	Mutter	Nut		9,00
13	5		955950	Låsbricka	Lock washer		2,00
-	3	R	80939	Låsclips, bromsslang	Clip, brake hose		20,00

\*1) Ch# 6958, 6962-6977, 6980-

\*3) Ange chassinummer; State chassisnumber.

\*2) Ch# -6979 excl 6958, 6962-6977

**A FOOT BRAKE CONTROL LINKAGE CH# -6999**



**A21 Three-way junction**

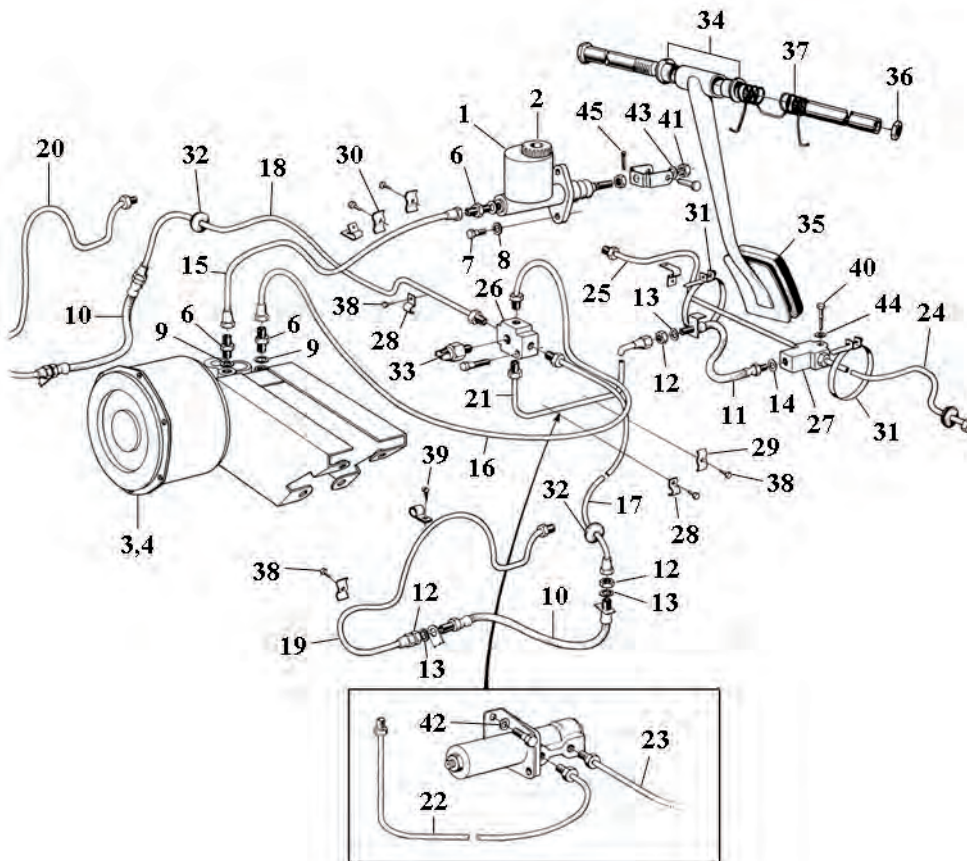


**A22/23 Clamps**



**A28 Bushing**

**B FOOT BRAKE CONTROL LINKAGE, 1-CIRC B18 CH# 7000-**



**A39 Silicon brake fluid**



**B4 Brake servo VH44**



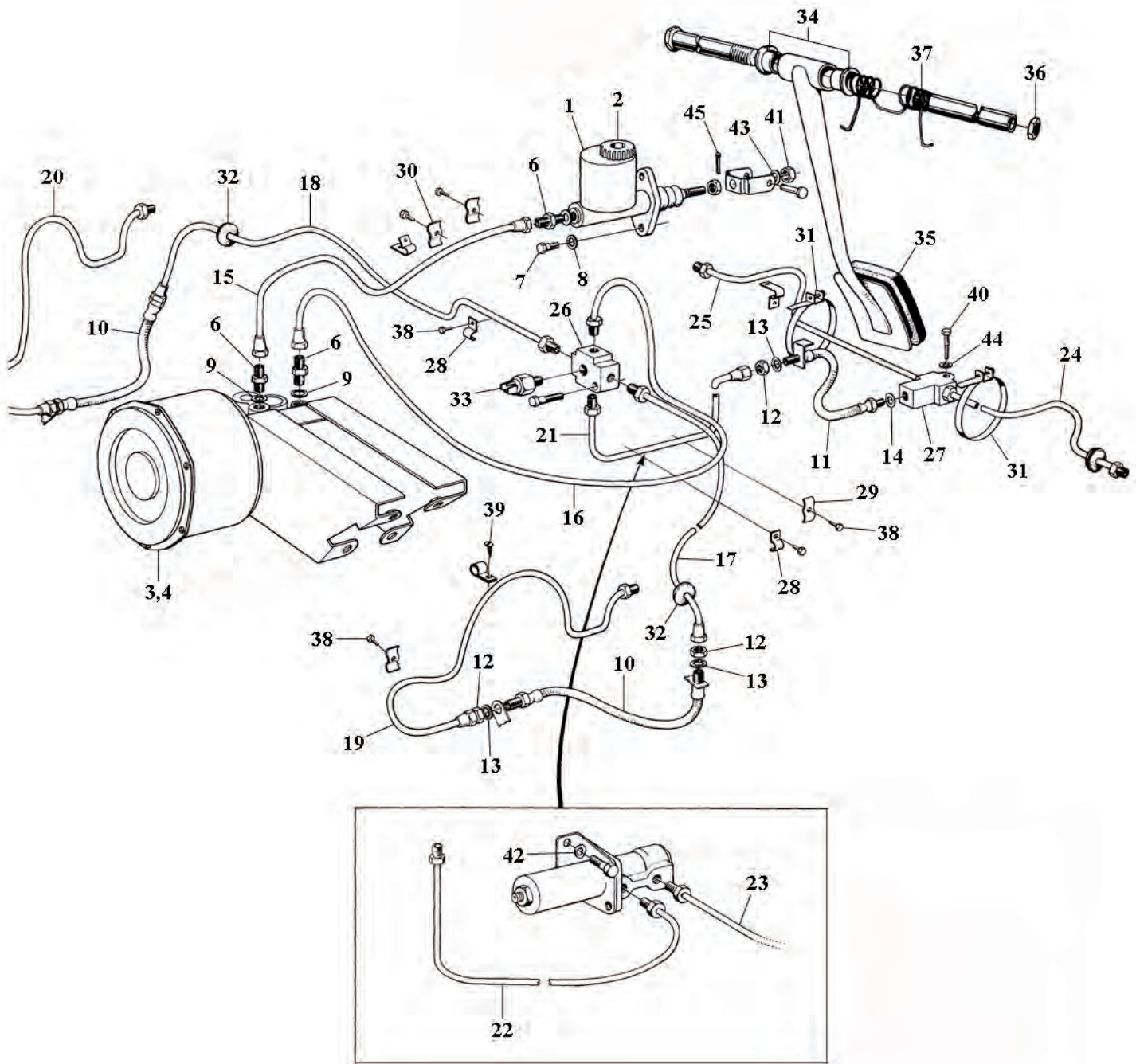
**B5 Repair kit, brake servo**

# 5. BROMSAR; BRAKES

POS	ANT QTY	URS ORI	ARTIKEL # PART #	BENÄMNING	DESCRIPTION	ANM REM	PRIS PRICE
<b>A</b>				<b>FOTBROMSMANÖV- RERING, 1-KRETS B18 CH# 7000-</b>	<b>FOOT BRAKE CON- TROL LINKAGE, 1-CIRC B18 CH# 7000-</b>		
14	1		18651	Kopparpackning	Copper packing		4,00
15	1	RS	670195	Bromsrör pump-servo	Brake lining pump-servo		105,00
16	1	RS	670737	Bromsrör servo-förgrening	Brake lining servo-junction		130,00
17	1	RS	670738	Bromsrör vä fram inre	Brake lining LH front inner		125,00
18	1	RS	670736	Bromsrör hö fram inre	Brake lining RH front inner		130,00
19	1	RS	671808	Bromsrör vä fram yttre	Brake lining LH front outer	*1)	110,00
20	1	RS	671809	Bromsrör hö fram yttre	Brake lining RH front outer	*1)	105,00
22	1	RS	672053	Bromsrör ch# 16500-	Brake lining ch# 16500-		113,00
23	1	RS	672054	Bromsrör ch# 16500-	Brake lining ch# 16500-		165,00
24	1	RS	672051	Bromsrör vä bak	Brake lining LH rear		122,00
25	1	RS	672052	Bromsrör hö bak	Brake lining RH rear		142,00
26	1	N	653777	Femvägsförgrening	Five-way junction		625,00
27	1		87696	Trevägsförgrening	Three-way junction		195,00
28	3		18335	Klammer, enkel	Clamp, single		15,00
29	erf	RS	121572	Klammer	Clamp		39,00
30	1	RS	677980	Klammer hst	Clamp RHD		39,00
-	erf		18376	Klammer, dubbel	Clamp, double		18,00
31	3	RS	18355	Klammer runt bakaxel	Clamp, rear axle		38,00
32	2	R	665038	Gummigenomföring	Rubber grommet		37,00
33	1	R	672425	Bromskontakt	Brake contact		115,00
34	2		659048	Bussning	Bushing		65,00
35	1	RS	666176	Pedalgummi	Rubber pad		59,00
36	1		950366	Mutter	Nut		8,00
37	1		663389	Returfjäder	Return spring		97,00
38	erf		190665	Skruv	Screw		28,00
39	2		955136	Skruv	Screw		1,00
40	1		955640	Skruv	Screw		12,00
41	erf		955847	Mutter	Nut		3,00
42	2		941907	Bricka	Washer		1,00
43	1		955921	Fjäderbricka	Spring washer		1,00
44	1		955920	Fjäderbricka	Spring washer		1,00
45	1	R	907824	Saxpinne	Split pin		2,00
-	1		230	Silicone bromsvätska	Silicone brake fluid		525,00
-	0,075		237	Plastilube fett för bromsar	Plastilube grease for brakes		79,00
-	0,5		239	Kopparfett	Copper grease		225,00
-	0,005		64947011	Rött fett för bromsar	Red grease for brakes		29,00
-				<b>FOTBROMSMANÖV- RERING, 2-KRETS B18</b>	<b>FOOT BRAKE CON- TROL LINKAGE, 2-CIRC B18</b>		
1	1	R	673766	Huvudbromscylinder	Master cylinder		1195,00
2	1	R	273125	Repsats huvudcylinder	Repair kit, master cylinder		176,00
4	2		678237	Muff	Casing		29,00
5	2		940135	Skruv	Screw		5,00
6	2		955949	Låsbricka	Lock washer		0,50

\*1) Ch# 12394-12396, 12418-12435, 12437-

**A FOOT BRAKE CONTROL LINKAGE, 1-CIRC B18 CH# 7000-**



A33 Brake contact



-1 Master cylinder 2-circ



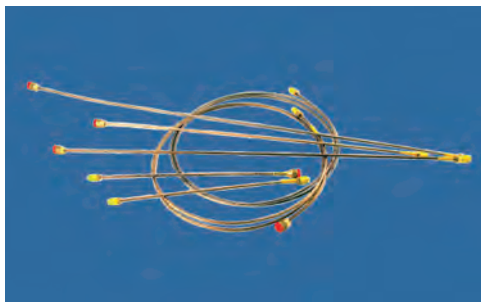
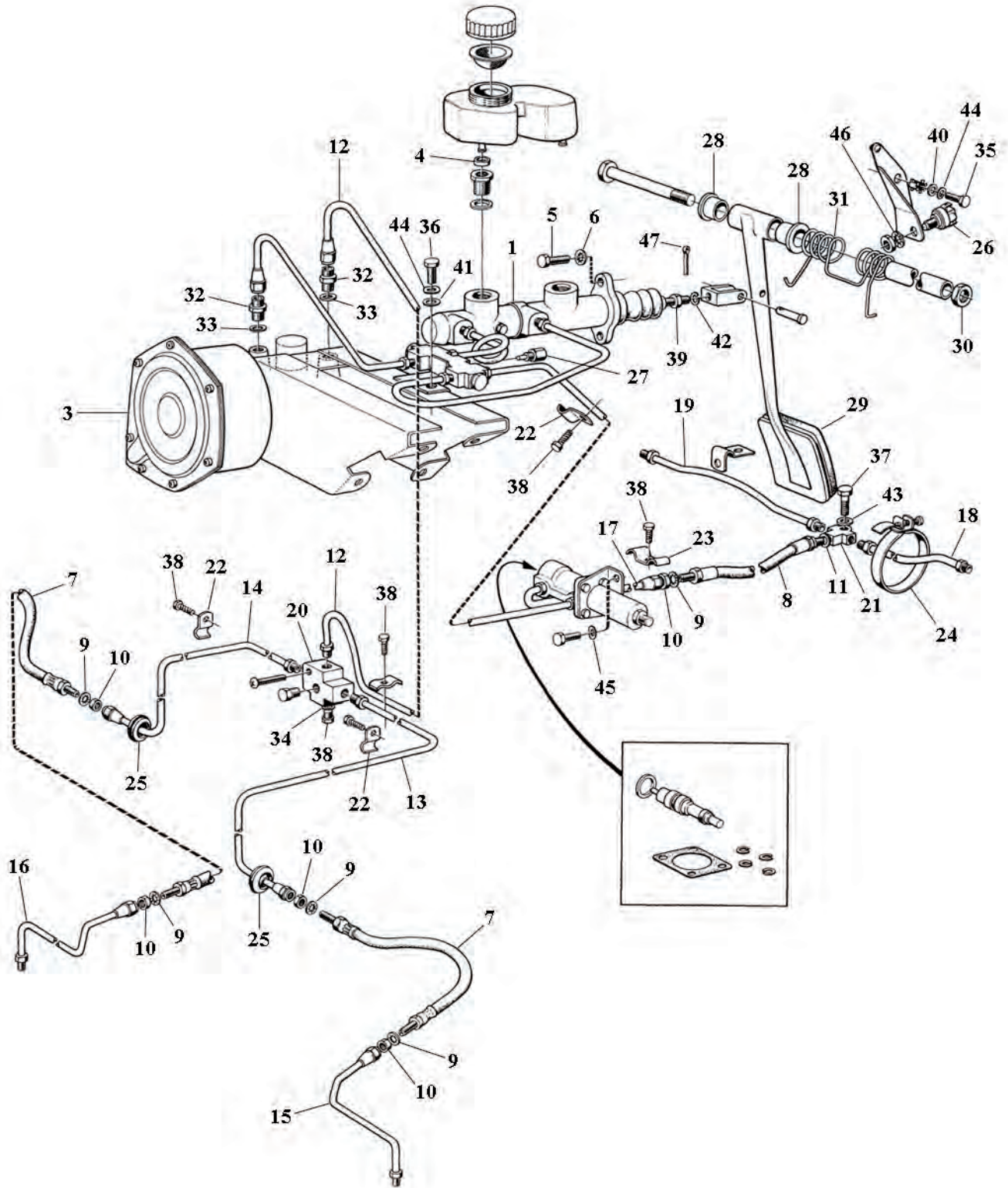
-2 Repair kit, master cylinder

# 5. BROMSAR; BRAKES

POS	ANT QTY	URS ORI	ARTIKEL # PART #	BENÄMNING	DESCRIPTION	ANM REM	PRIS PRICE
<b>A</b>				<b>FOTBROMSMANÖV- RERING, 2-KRETS B18</b>	<b>FOOT BRAKE CON- TROL LINKAGE, 2-CIRC B18</b>		
7	2	R	664800	Bromsslang fram	Brake hose front		133,00
8	1	R	670201	Bromsslang bak	Brake hose rear		133,00
9	5		955950	Låsbricka	Lock washer		2,00
-	3	R	80939	Låsclips, bromsslang	Clip, brake hose		20,00
10	5	R	955858	Mutter	Nut		9,00
11	1		18651	Packning	Packing		4,00
12	1	RS	670737	Bromsrör servo-förgrening	Brake lining servo-junction		130,00
13	1	RS	670738	Bromsrör vä fram inre	Brake lining LH front inner		125,00
14	1	RS	670736	Bromsrör hö fram inre	Brake lining RH front inner		130,00
15	1	RS	671808	Bromsrör vä fram yttre	Brake lining LH front outer		110,00
16	1	RS	671809	Bromsrör hö fram yttre	Brake lining RH front outer		105,00
17	1	RS	672054	Bromsrör ventil-förgrening	Brake lining vent-junction		165,00
18	1	RS	672051	Bromsrör vä bak	Brake lining LH rear		122,00
19	1	RS	672052	Bromsrör hö bak	Brake lining RH rear		142,00
20	1	N	653777	Femvägsförgrening	Five-way junction		625,00
21	1		87696	Trevägsförgrening	Three-way junction		195,00
22	erf		18335	Klammer, enkel	Clamp, single		15,00
23	1	RS	121572	Klammer, dubbel	Clamp, double		39,00
-	erf		18376	Klammer, dubbel	Clamp, double		18,00
24	erf	RS	18355	Klammer runt bakaxel	Clamp, rear axle		38,00
25	2	R	665038	Gummigenomföring	Rubber grommet		37,00
26	1	R	679364	Bromskontakt	Brake contact		83,00
28	2		659048	Bussning	Bushing		65,00
29	1	RS	666176	Pedalgummi	Rubber pad		59,00
30	1		950366	Mutter	Nut		8,00
31	1		663389	Returfjäder	Return spring		97,00
32	2		190279	Förskruvning	Screw union		52,00
33	2		18651	Packning	Packing		4,00
34	1		192026	Packning	Packing		5,00
35	1		955513	Skruv ch# -24124	Screw ch# -24124		3,00
	1		955512	Skruv ch# 24125-	Screw ch# 24125-		3,00
36	1		955512	Skruv	Screw		3,00
37	1		955640	Skruv	Screw		12,00
38	erf		190665	Skruv	Screw		28,00
39	1		955847	Mutter	Nut		3,00
40	1		955893	Bricka	Washer		1,00
41	1		960140	Bricka	Washer		1,00
42	1		955921	Fjäderbricka	Spring washer		1,00
43	1		955920	Fjäderbricka	Spring washer		1,00
44	2		941906	Fjädrande bricka	Resilient washer		2,00
45	2		941907	Fjädrande bricka	Resilient washer		1,00
46	1		940143	Låsbricka	Lock washer		2,50
47	1	R	907824	Saxpinne	Split pin		2,00
-	1		230	Silicone bromsvätska 1L	Silicone brake fluid 1L		525,00
-	1		237	Plastilube fett för bromsar	Plastilube grease for brakes		79,00
-	1		239	Kopparfett 500g	Copper grease 500g		225,00



**A FOOT BRAKE CONTROL LINKAGE, 2-CIRC B18**



A13-19 Brake linings



A20 Five-way junction

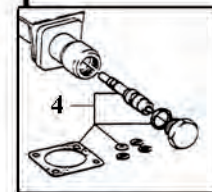
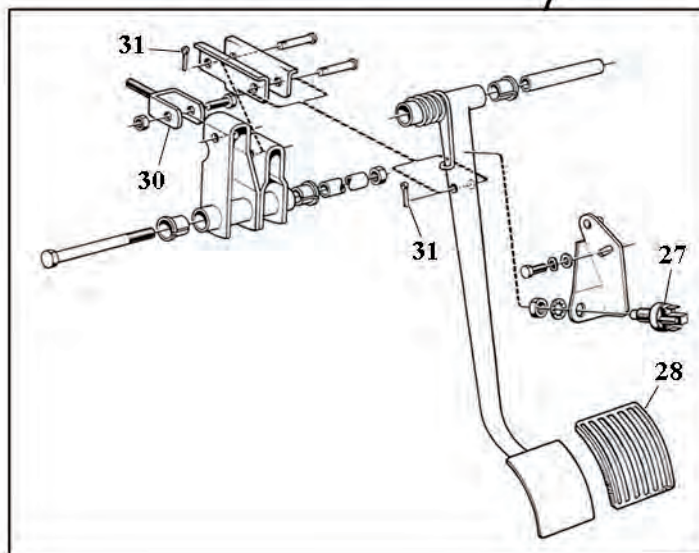
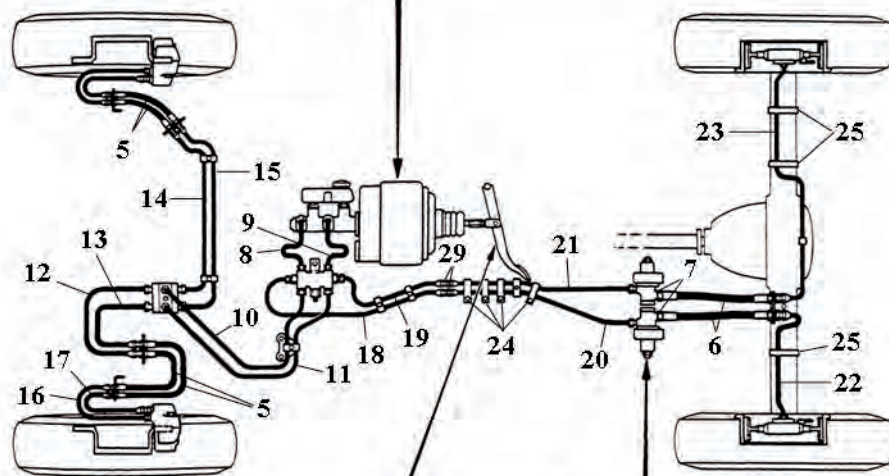
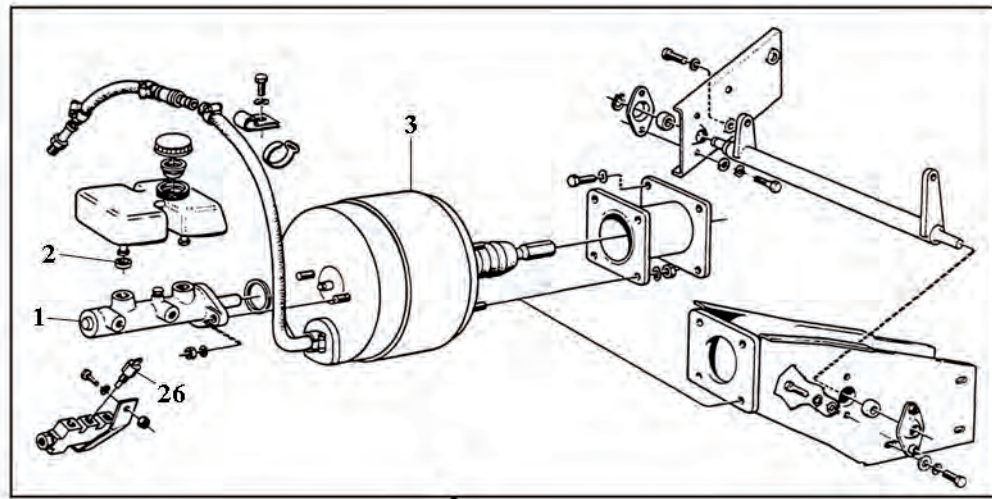


A7 Brake hose

# 5. BROMSAR; BRAKES

POS	ANT QTY	URS ORI	ARTIKEL # PART #	BENÄMNING	DESCRIPTION	ANM REM	PRIS PRICE
-				<b>FOTBROMSMANÖV- RERING, 2-KRETS B18</b>	<b>FOOT BRAKE CON- TROL LINKAGE, 2-CIRC B18</b>		
-	1		64947011	Rött fett för bromsar 5g	Red grease for brakes 5g		29,00
<b>A</b>				<b>FOTBROMSMANÖV- RERING B20</b>	<b>FOOT BRAKE CON- TROL LINKAGE B20</b>		
1	1	R	673766	Huvudbromscyliner	Master cylinder		1195,00
-	1	R	273125	Repsats huvudcylinder	Repair kit, master cylinder		176,00
2	1	R	673768	Bromsservo	Brake servo		2650,00
3	2		678237	Muff	Casing		29,00
4	1		273090	Reparationssats, ventil	Repair kit		179,00
5	4	R	671799	Bromsslang fram	Brake hose front		133,00
6	2	R	670201	Bromsslang bak	Brake hose rear		133,00
-	10	R	955858	Mutter, bromsslang	Nut, brake hose		9,00
-	10		942336	Fjädrande bricka, bromsslang	Resilient washer, brake hose		1,00
7	2		18651	Packning	Packing		4,00
-	3	R	80939	Låsclips, bromsslang	Clip, brake hose		20,00
8	1		673842	Bromsrör vst	Brake lining LHD		103,00
9	1		673844	Bromsrör vst	Brake lining LHD		103,00
10	1		673832	Bromsrör vä	Brake lining LH		114,00
11	1		673832	Bromsrör hö	Brake lining RH		114,00
12	1		673838	Bromsrör vä	Brake lining LH		103,00
13	1		673840	Bromsrör vä	Brake lining LH		103,00
14	1		673841	Bromsrör hö	Brake lining RH		135,00
15	1		673839	Bromsrör hö	Brake lining RH		135,00
16	2		673818	Bromsrör yttre	Brake lining outer		106,00
17	2		673819	Bromsrör yttre	Brake lining outer		103,00
18	1		673834	Bromsrör S	Brake lining S		131,00
	1		684104	Bromsrör E, ES	Brake lining E, ES		131,00
19	1		673835	Bromsrör hö S	Brake lining RH S		123,00
	1		684105	Bromsrör hö E, ES	Brake lining RH E,ES		123,00
20	1		682094	Bromsrör vä E, ES	Brake lining LH E, ES		165,00
21	1		682095	Bromsrör hö E, ES	Brake lining RH E,ES		165,00
22	1		673822	Bromsrör vä bak S	Brake lining LH rear S		120,00
	1		1212371	Bromsrör vä bak E, ES	Brake lining LH rear E, ES		106,00
23	1		673823	Bromsrör hö bak S	Brake lining RH rear S		135,00
	1		1212372	Bromsrör hö bak E, ES	Brake lining RH rear E,ES		127,00
24	4		677980	Klammer	Clamp		39,00
25	3	RS	18355	Klammer runt bakaxel	Clamp, rear axle		38,00
27	1	R	679364	Bromsljuskontakt	Brake contact		83,00
28	1	RS	666176	Pedalgummi	Rubber pad		59,00
29	2		954327	Skarvnippel	Screw union		55,00
30	1	N	677011	Gaffel vst	Yoke LHD		80,00
31	2	R	907824	Saxpinne	Split pin		2,00
-	1		230	Silicone bromsvätska	Silicone brake fluid		525,00
-	1		237	Plastilube fett för bromsar	Plastilube grease for brakes		79,00
-	1		239	Kopparfett 500g	Copper grease 500g		225,00
-	1		64947011	Rött fett för bromsar 5g	Red grease for brakes 5g		29,00

A FOOT BRAKE CONTROL LINKAGE B20



A4 Repair kit



A27 Brake contact



A28 Rubber pad

# 5. BROMSAR; BRAKES

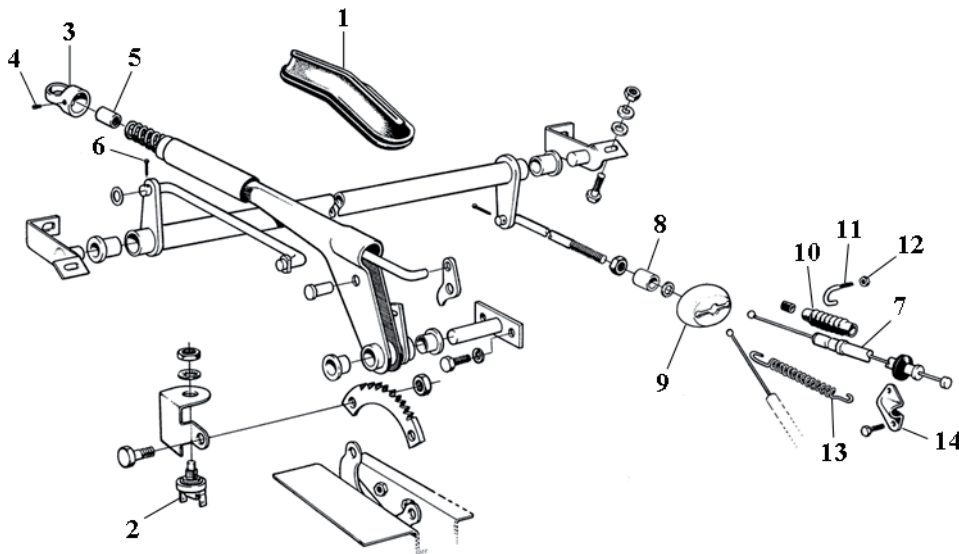
POS	ANT QTY	URS ORI	ARTIKEL # PART #	BENÄMNING	DESCRIPTION	ANM REM	PRIS PRICE
<b>AB</b>				<b>HANDBROMS S/E/ES</b>	<b>HANDBRAKE S/E/ES</b>		
1	1	R	665236	Gummitätning under kåpa	Rubber seal below casing		142,00
2	1		672995	Kontakt 2-krets	Contact 2-circ		106,00
3	1		660651	Handbromsöglå	Brace, handbrake lever		50,00
4	1	R	191030	Stoppskruv	Stop screw		6,00
5	1		654980	Tryckknapp	Pushbutton		54,00
6	1		907849	Saxpinne	Split pin		2,00
<b>A</b>				<b>HANDBROMS S</b>	<b>HANDBRAKE S</b>		
7	2	R	682922	Handbromswire	Cable		275,00
8	1		667889	Distanshylsa	Spacer sleeve		35,00
10	2	R	656945	Dammskydd	Dust cover		50,00
11	2		80969	Fästkrampa	Anchorage clamp		65,00
12	1	R	950353	Mutter, fästkrampa	Nut, anchorage clamp		3,00
13	1		653625	Returfjäder	Return spring		75,00
<b>B</b>				<b>HANDBROMS E/ES</b>	<b>HANDBRAKE E/ES</b>		
7	1	R	275872	Bromsbacksats	Brake shoes	*1)	295,00
	1	R	275873	Bromsbacksats	Brake shoes	*2)	395,00
9	1		1212342	Handbromswire	Cable		495,00
10	1		680907	Hjul	Wheel		239,00
11	1		687107	Konsol vä E ch# 31457-, ES	Bracket LH ch# 31457-, ES		70,00
	1		687108	Konsol hö E ch# 31457-, ES	Bracket RH ch# 31457-, ES		70,00
12	2	RS	677525	Bromsjustering	Brake adjuster		86,00
14	1		686653	Hävarm vä E ch# -31456	Lever LH E ch# -31456		220,00
	1		686654	Hävarm hö E ch# -31456	Lever RH E ch# -31456		220,00
	1		688118	Hävarm vä	Lever LH	*3)	212,00
	1		688119	Hävarm hö	Lever RH	*3)	386,00
15	4		681963	Fixeringsfjäder	Retaining spring		33,00
16	2		688136	Bälg	Bellows		109,00
17	2		1212191	Tryckplatta	Pressure plate		16,00
18	2		1212192	Fixeringsfjäder	Retaining spring		25,00
19	2		675914	Hållare	Retainer		74,00
20	2		686336	Returfjäder	Return spring		41,00
21	2		677218	Låsclips	Clip		25,00

\*1) E ch# -38099, ES ch# -172

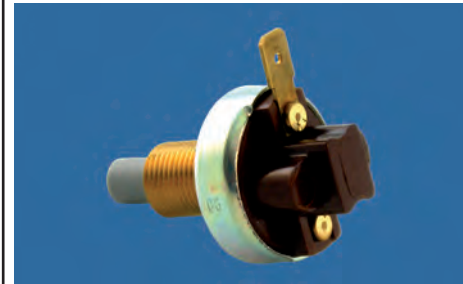
\*3) E ch# 31457-38099, ES ch# -172

\*2) E ch# 38100-, ES ch# 173-

**A HANDBRAKE S**



**AB1 Rubber seal**

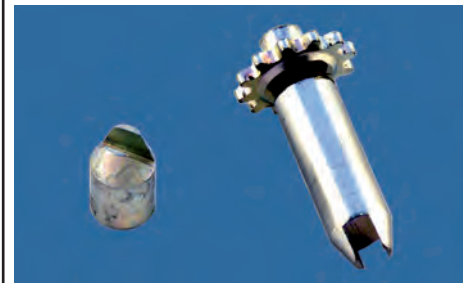
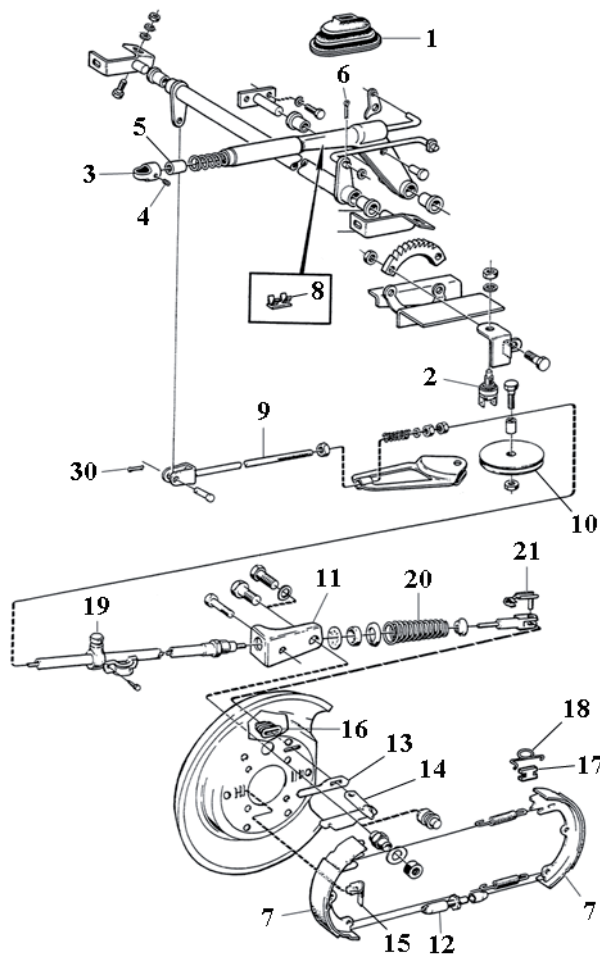


**AB2 Contact**



**AB3/4 Brace/stop screw**

**B HANDBRAKE E/ES**



**B12 Brake adjuster**



**B19 Retainer**



**B21 Clip**

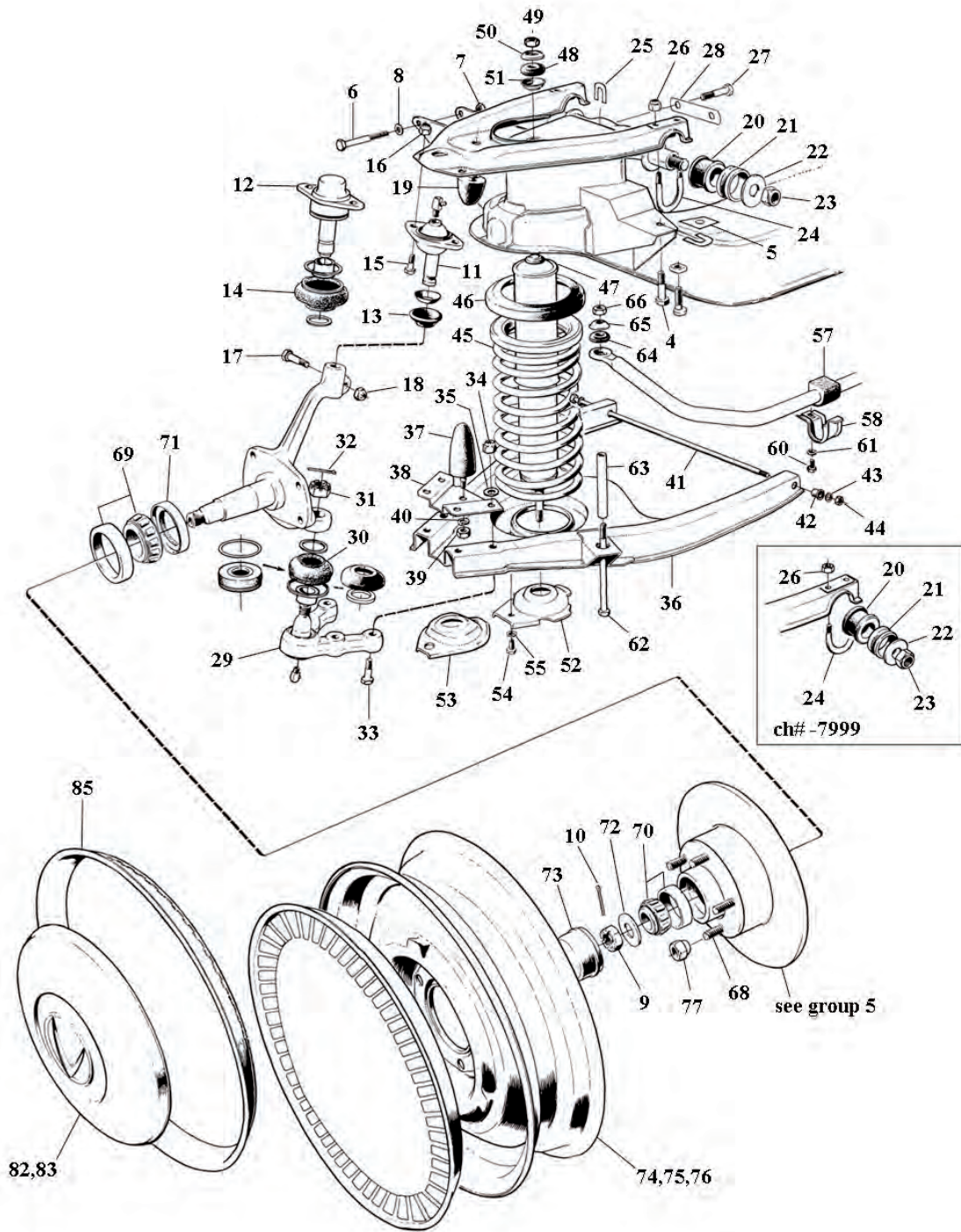
## 6. FRAMVAGN; FRONT AXLE

POS	ANT QTY	URS ORI	ARTIKEL # PART #	BENÄMNING	DESCRIPTION	ANM REM	PRIS PRICE
<b>A</b>				<b>FRAMVAGN, HJUL B18/B20</b>	<b>FRONT AXLE, WHEELS B18/B20</b>		
1	1	R	600601	Bussningssats framvagn 1961	Bushing kit front axle 1961		321,00
2	1	R	600602	Bussningssats framvagn 1962-	Bushing kit front axle 1962-		540,00
3	1	R	600603PU	Bussningssats framvagn 1962-	Bushing kit front axle 1962-	*1)	1350,00
4	2		955562	Skruv	Screw		13,00
5	2		672068	Låsbricka	Lock washer		12,00
6	4		955571	Skruv	Screw		20,00
7	4		950366	Mutter	Nut		8,00
8	6		955898	Låsbricka	Lock washer		2,00
9	2		153042	Kronmutter	Nut		69,00
10	2		907849	Saxpinne	Cotter pin		2,00
11	2	R	273004	Kulbult övre ch# -16499	Ball joint kit ch# -16499		420,00
12	2	R	273030	Kulbult övre ch# 16500-	Ball joint kit ch# 16500-		203,00
13	2	R	89369	Gummiskydd ch# -16499	Rubber protector ch# -16499		29,00
	2		89369PU	Gummiskydd ch# -16499	Rubber protector ch# -16499	*1)	51,00
14	2	R	672788	Gummiskydd ch# 16500-	Rubber protector ch# 16500-		49,00
15	4		940135	Skruv	Screw		5,00
16	4		950353	Mutter	Nut		3,00
17	2		940161	Skruv	Screw		10,00
18	2		950353	Mutter	Nut		3,00
19	2		83107	Gummibuffert	Rubber cushion		110,00
20	4		87033	Gummibussning	Rubber bushing		32,00
	1	R	87033PU8	Bussning, polyuretan	Bushing, polyurethane		185,00
21	4	RS	653410	Hylsa	Sleeve		100,00
22	4	R	120802	Bricka	Washer		8,00
23	4		950366	Låsmutter	Nut		8,00
24	4	RS	653409	Krampa inkl mutter	Clamp incl nut		85,00
25	erf		654106	Justermellanlägg, t = 0,5 mm	Shim, t = 0,5 mm		13,00
	erf		654105	Justermellanlägg, t = 1 mm	Shim, t = 1 mm		13,00
	erf		658769	Justermellanlägg, t = 3 mm	Shim, t = 3 mm		21,00
	erf		658770	Justermellanlägg, t = 6 mm	Shim, t = 6 mm		35,00
26	8		950354	Mutter, originalkrampa	Nut, original clamp		5,00
27	4		955550	Skruv	Screw		10,00
28	2		942942	Låsbricka	Lock washer		16,00
29	2	R	273038	Kulbult nedre	Ball joint kit		350,00
30	2	R	672792	Gummiskydd	Rubber protector		59,00
31	2		950376	Nylockmutter	Nyloc nut		9,00
32	2		907849	Saxpinne	Split pin		2,00
33	8		955537	Skruv B20	Screw B20		10,00
34	8		950354	Mutter	Nut		5,00
35	8		960148	Bricka	Washer		1,00
36	1		671351	Länkarm, nedre, vä ch# 15455-	Wishbone, lower LH ch# 15455-		1525,00
	1		671352	Länkarm, nedre, hö ch# 15455-	Wishbone, lower RH ch# 15455-		1525,00
37	2	R	662203	Gummibuffert	Rubber cushion		154,00
38	2	RS	663477	Fäste för gummibuffert	Anchorage	*2)	164,00
39	2		955783	Mutter	Nut		2,00
40	2		955922	Fjäderbricka	Spring washer		1,00

\*1) Polyuretan; Polyurethane

\*2) S, E ch# -39068, ES ch# -1349

**A FRONT AXLE, WHEELS B18/B20**



**A1 Bushing kit 1961**



**A2 Bushing kit 1962-**



**A3 Bushing kit 1962- polyurethane**

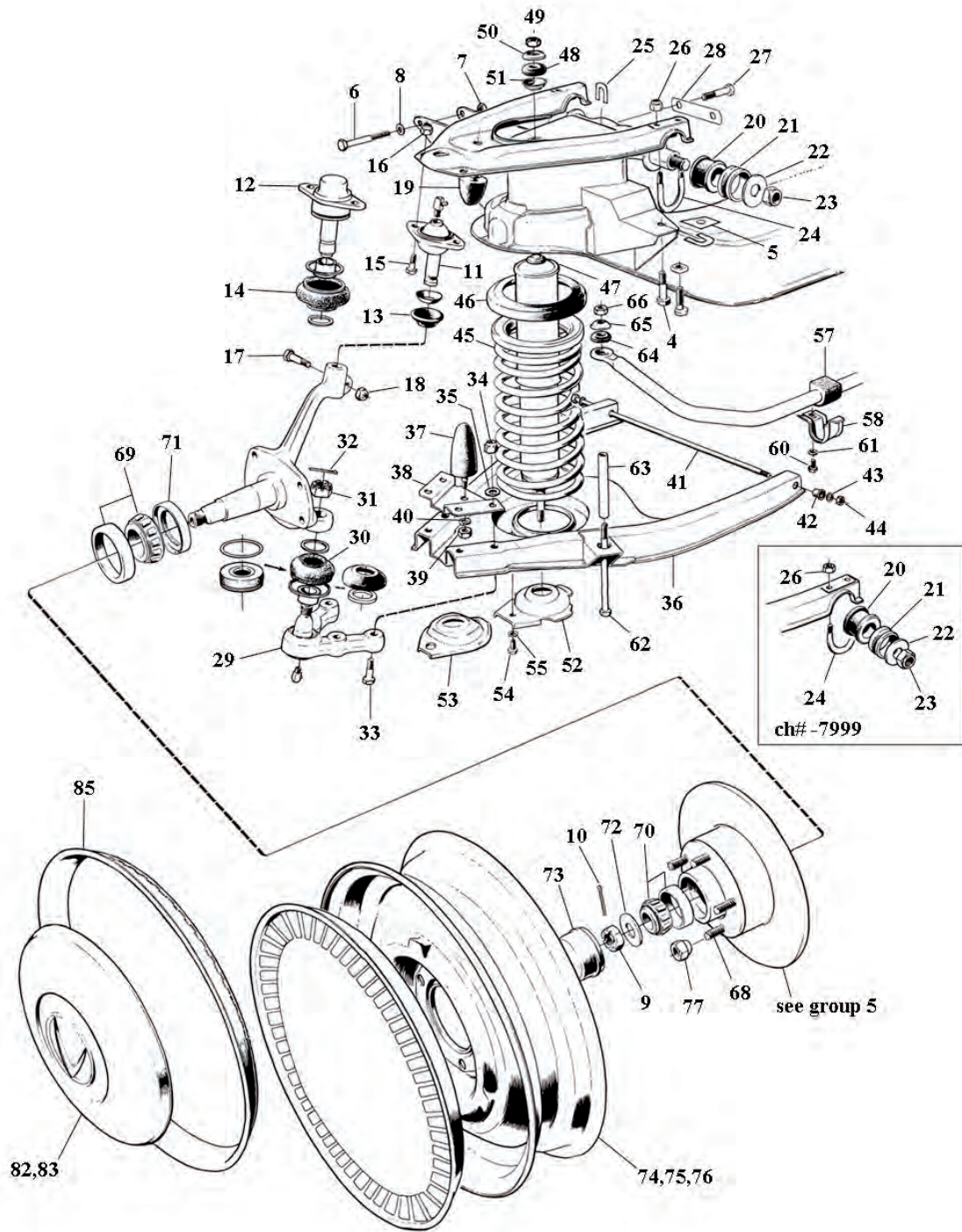
# 6. FRAMVAGN; FRONT AXLE

POS	ANT QTY	URS ORI	ARTIKEL # PART #	BENÄMNING	DESCRIPTION	ANM REM	PRIS PRICE
<b>A</b>				<b>FRAMVAGN, HJUL B18/B20</b>	<b>FRONT AXLE, WHEELS B18/B20</b>		
41	2	R	192113	Skruv ch# 8000-	Screw ch# 8000-		272,00
42	4	R	663675	Gummibussning ch# 8000-	Rubber bushing ch# 8000-		97,00
	1	R	663675PU4	Bussning polyuretan	Bushing polyurethane		665,00
43	2		667791	Bricka ch# 8000-	Washer ch# 8000-		45,00
44	2	R	950367	Mutter ch# 8000-	Nut ch# 8000-		10,00
45	2	RS	653184	Fjäder	Spring		495,00
	1		653184-2	Sänkningssats, 30 mm	Sport coil spring kit, 30 mm		2079,00
46	2		653642	Gummimellanlägg	Rubber spacer		126,00
47	2		276479	Stötdämparsats olja	Shock absorber kit oil		450,00
	2	R	276552GAS	Stötdämparsats gas	Shock absorber kit gas		755,00
	2		276552GR2	Stötdämparsats gas KYB	Shock absorber kit gas KYB		650,00
	1		276553GR2-SET	Stötdämparsats fram/bak	Shock absorber kit front/rear		2100,00
	2		46-0283	Stötdämparsats Bilstein	Shock absorber kit Bilstein		1395,00
	2		276552KONI	Stötdämparsats Koni	Shock absorber kit Koni		1500,00
48	8		670129PU	Bussning, polyuretan	Bushing, polyurethane		25,00
49	4		955848	Mutter	Nut		3,00
50	erf		89328	Bricka	Washer		30,00
51	8		87741	Bricka	Washer		38,00
52	2	R	660088	Fäste ch# -16499	Fäste ch# -16499		133,00
53	2		672228	Fäste ch# 16500-	Anchorage ch# 16500-		140,00
54	2		955524	Skruv, L = 19 mm	Screw, L = 19 mm		3,00
	4		955523	Skruv, L = 16 mm	Screw, L = 16 mm		3,00
55	2		955921	Fjäderbricka	Spring washer		1,00
-	4		955949	Låsbricka	Lock washer		0,50
56	1		653357K18	Kränghämmarsats 1" S	Sway bar kit 1" S		2695,00
-	1		682430K	Kränghämmarsats 1" E/ES	Sway bar kit 1" E/ES		1691,00
57	2	RS	657839	Gummibussning	Rubber bushing		51,00
58	2	R	653392	Klammer	Clamp	*1)	101,00
	2	R	672217	Klammer	Clamp	*1)	67,00
59	1	R	657839PU2	Krängningshämmarsats, PU	Anti roll kit, polyurethane		395,00
60	2		955535	Skruv, L = 32 mm	Screw, L = 32 mm		6,00
	4		940115	Skruv, L = 22 mm	Screw, L = 22 mm		5,00
61	erf		955950	Bricka B18	Washer B18		2,00
	4		942336	Fjädrande bricka B20	Resilient washer B20		1,00
62	2		191707	Skruv	Screw		98,00
63	2	RS	657841	Distansrör	Spacer tube		33,00
64	8	RS	83125	Gummibussning	Rubber bushing		25,00
-	1		83125PU8	Bussningsset polyuretan	Bushing kit polyurethane		181,00
65	8		83126	Bricka	Washer		13,00
66	2	R	955826	Mutter	Nut		3,00
67	1		273240	Repsats krängningshämmare	Repair kit anti roll bar		395,00
-	1		273240PU2	Repsats polyuretan	Repair kit polyurethane		480,00
68	20	R	657874	Hjulbult, skiva	Wheel bolt, disc		55,00
-	2		950045	Skruv E, ES	Screw E,ES		4,00
69	2	R	181130	Rullager	Bearing		235,00
70	2	R	18448	Rullager	Bearing		210,00

\*1) Ange chassinummer; State ch#



**A FRONT AXLE, WHEELS B18/B20**



A59 Anti roll kit, polyurethane



A67 Repair kit, anti roll bar



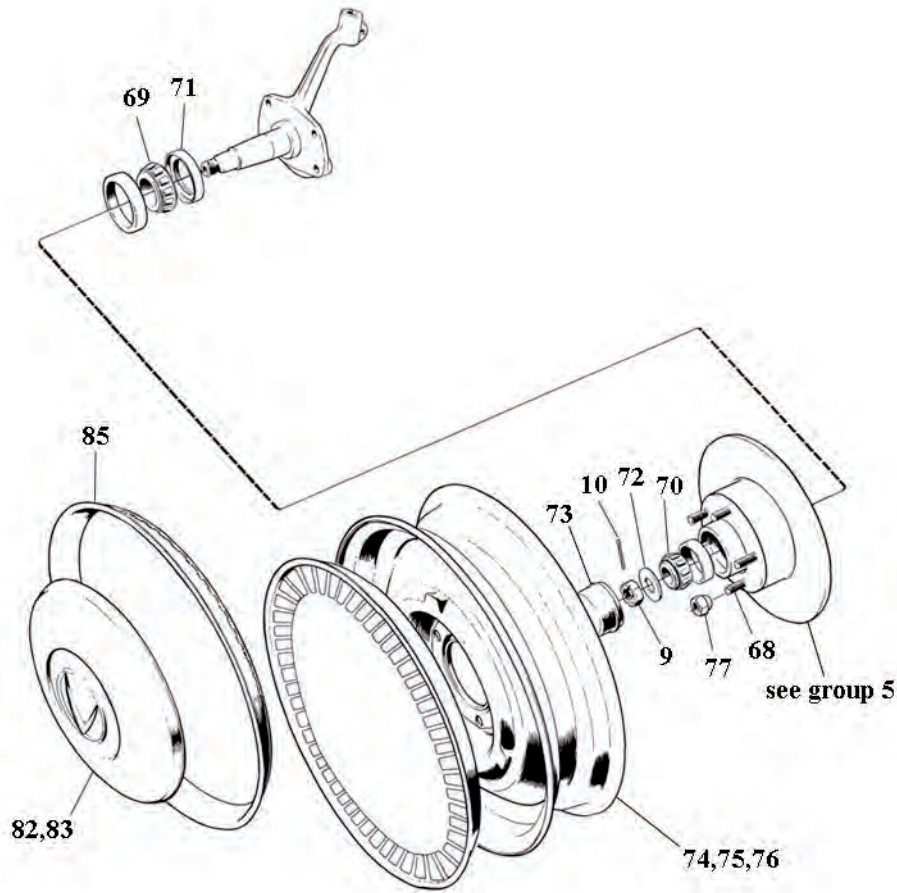
A56 Sway bar kit

## 6. FRAMVAGN; FRONT AXLE

POS	ANT QTY	URS ORI	ARTIKEL # PART #	BENÄMNING	DESCRIPTION	ANM REM	PRIS PRICE
<b>A</b>				<b>FRAMVAGN, HJUL B18/B20</b>	<b>FRONT AXLE, WHEELS B18/B20</b>		
71	2		88640	Oljetätning	Oil seal		105,00
	2	R	88640PB	Oljetätning "Packbox"	Oil seal		65,00
-	2	R	273160	Framhjulsagersats	Front wheel bearing kit		450,00
-	1		1161689	Hjullagerfett	Grease, wheel bearing		95,00
72	4		87464	Bricka	Washer		63,00
73	2	R	87465	Fettkapsel framhjul	Grease cap, front wheel		82,00
74	4	R	613014	Fälg 5,5" S	Wheel 5,5" S		895,00
75	4		613999	Fälg 5,5" E/ES	Wheel 5,5" E/ES		1395,00
76	4		283513	ATS-fälg aluminium E/ES	Wheel ATS Al E/ES		995,00
-	4		283513BK	ATS-fälg svart aluminium E/ES	Wheel ATS black Al E/ES		1050,00
-	20	R	C5ZZ-1012-A	Hjulmutter, kromad, 5,5" fälg	Wheel nut, chromed, 5,5" wheel		40,00
77	20	R	87699	Hjulmutter	Wheel nut		8,00
-	1		87699L	Låsbar hjulmutter, sats	Wheel nut lock, set		250,00
-	20		688984	Mutter, kromad, E, ES	Nut, chromed, E,ES		60,00
78	4		684849SS	Centrumkåpa, 5,5" fälg S	Hub cap, 5,5" wheel S		169,00
79	4	RS	1210345	Dekal för 684849SS	Decal for 684849SS		16,00
	4		684851SS	Centrumkåpa, 5,5" fälg E/ES	Hub cap, 5,5" wheel E/ES		128,00
80	4		684835	Centrumkåpa E ch# 37550-, ES	Hub cap E ch# 37550-, ES		315,00
81	4	RS	1210343	Dekal för 684835	Decal for 684835		38,00
82	4	RS	654108	Navkapsel ch# 6001-12499	Hub cap ch# 6001-12499		695,00
-	4	RS	190	Dekal för 654108	Decal for 654108		35,00
83	4	R	670437	Navkapsel ch# 12500-30000	Hub cap ch# 12500-30000		495,00
84	4		283605E	Navkapsel ATS-fälg E/ES	Hub cap ATS wheel E/ES		164,00
-	4	R	684231	Emblem ch# 30001-37549	Emblem ch# 30001-37549		295,00
85	4	R	88754	Hjulring ch# 6001-12499	Side ring ch# 6001-12499		650,00
	4	RS	682086	Hjulring E, ES	Side ring E, ES		695,00
86	4		313415	Ventil, stålfälg	Valve, steel wheel		26,00
87	4		343012	Ventilhatt, metall	Valve, cap metal		21,00
-	1		ACC-CVS	Ventilset, kromad fälg	Valve set, chrome		98,00
-	4		74315	Däck 165/15 svart sida	Tire 165/15 black wall	*1)	1450,00
-	4		579810	Däck Goodrich 3/4" vit sida	Tire Goodrich 3/4" white wall	*1)	1000,00
-	4		1965-521	Däck Cooper 185/15 svart sida	Tire Cooper 185/15 black wall		895,00
-	4		1965-526	Däck Cooper 195/15 svart sida	Tire Cooper 195/15 black wall		897,00
-	4		276185	Däck 185/15 med 5,5" fälg S	Tire 185/15 with 5,5" wheel S		2395,00
-	4		276195	Däck 195/15 med 5,5" fälg S	Tire 195/15 with 5,5" wheel S		2395,00
<b>B</b>				<b>STYRINRÄTTNING B18/B20</b>	<b>STEERING GEAR B18/B20</b>		
1	2	RS	85627	Bussning	Bushing		95,00
2	1	RS	114271	Tätningring	Seal ring		65,00
3	1	RS	678249	Tätningring	Seal ring		78,00
4	1	RS	656704	Packning	Packing		15,00
5	erf	RS	656709	Justermellanlägg, t = 0,15 mm	Shim, t = 0,15 mm		37,00
6	2	R	955921	Fjäderbricka	Spring washer		1,00
7	2	R	190296	Låsbricka	Lock washer		6,00

\*1) Radial 165/15

**A FRONT AXLE, WHEELS B18/B20**



**A78/79 Hub cap/decals**

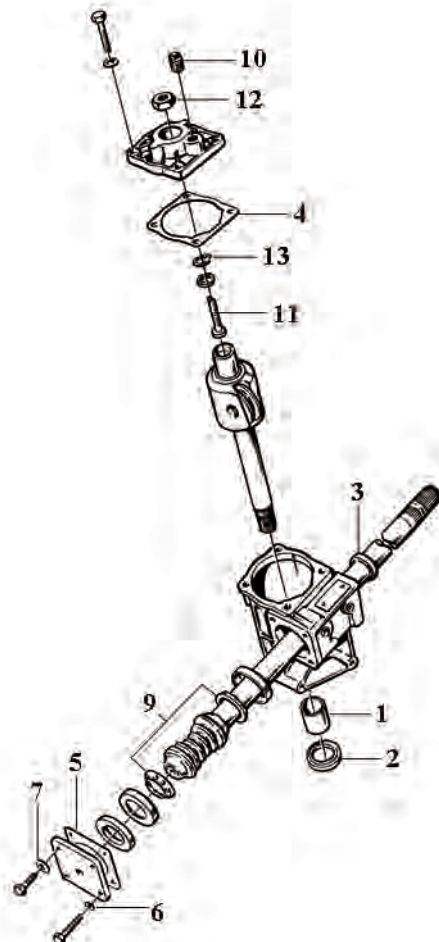


**A80/81 Hub cap/decals**



**A86/87 Valve/valve cap**

**B STEERING GEAR B18/B20**



**A84 Hub cap ATS**



**A76 Wheel ATS**

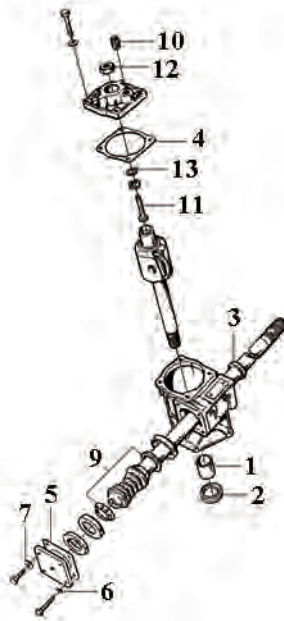


**A75 Wheel 5,5" E/ES**

## 6. FRAMVAGN; FRONT AXLE

POS	ANT QTY	URS ORI	ARTIKEL # PART #	BENÄMNING	DESCRIPTION	ANM REM	PRIS PRICE
<b>A</b>				<b>STYRINRÄTTNING B18/B20</b>	<b>STEERING GEAR B18/B20</b>		
8	1	RS	54929	Sats för styrinrättning	Kit steering gear		295,00
10	1		180764	Påfyllningsplugg S, ej US	Oil filler plug S, not US		182,00
	1	N	678241	Påfyllningsplugg E, ES samt US	Oil filler plug E, ES and US		28,00
12	1	R	150203	Mutter	Nut		36,00
13	1		659225	Låsring	Lock ring		3,00
<b>B</b>				<b>RATTSTÅNG</b>	<b>STEERING COLUMN</b>		
2	1		1770	Grant-ratt 15" läder	Grant steering wheel 15" leather		1995,00
	1		1170	Grant-ratt 14,5" valnöt	Grant steering wheel 14,5"		2665,00
	1		6582	Adapter, Grant-ratt	Adaptor, Grant steering wheel		586,00
3	1	R	664477	Rattcentrum ch# -25499	Horn button ch# -25499		325,00
4	1		664428	Kopplingskiva	Connecting disc		360,00
5	2		85612	Fjäder	Spring		98,00
6	2		85613	Fjädersäte	Spring seat		62,00
7	2		676317	Gummibussning	Rubber bushing		220,00
8	1		654011	Tätningsskrage	Seal collar		32,00
-	1	RS	MSP15	Skrusats, rattstång	Screw kit, steering column		240,00
-	1		9992326	Rattavdragare	Puller steering wheel		495,00
<b>C</b>				<b>PARALLELLSTAG B18/B20</b>	<b>TIE ROD B18/B20</b>		
1	1		660979	Parallellstag	Tie rod		675,00
2	1	R	54928	Mellanarmsats ch# -3322	Idler arm kit ch# -3322		674,00
3	1	RS	276521	Mellanarmsats ch# 3323-16499	Idler arm kit ch# 3323-16499		700,00
4	1	R	663606	Axel ch# 531-3322	Shaft ch# 531-3322		294,00
5	2		192100	Nållager ch# 531-3322	Needle bearing ch# 531-3322		265,00
6	erf		190702	Justermellanlägg, t = 0,10 mm	Shim, t = 0,10 mm		31,00
	erf		190711	Justermellanlägg, t = 0,35 mm	Shim, t = 0,35 mm		15,00
7	1		190782	Bricka	Washer		5,00
8	1		950366	Mutter	Nut		8,00
9	1		907849	Saxpinne	Split pin		2,00
10	2	RS	663709	Bussning	Bushing		130,00
11	1		666402	Axel	Shaft		698,00
12	2		669255	Vulkollanbricka	Vulcollan washer		17,00
13	erf		190702	Justermellanlägg, t = 0,10 mm	Shim, t = 0,10 mm		31,00
	erf		192490	Justermellanlägg, t = 0,15 mm	Shim, t = 0,15 mm		25,00
	erf		190711	Justermellanlägg, t = 0,35 mm	Shim, t = 0,35 mm		15,00
14	1		192477	Bricka	Washer		10,00
15	1		950366	Mutter	Nut		8,00
16	1		951670	Spärryttare, tidig	Lock washer, early		35,00
17	1	R	914170	Smörjnippel	Lubricator		15,00
18	1	R	671444	Bussning	Bushing		150,00
19	1		192477	Bricka B18	Washer B18		10,00
	1		960145	Bricka B20	Washer B20		15,00
20	1		950356	Mutter	Nut		8,00
21	3		950354	Mutter	Nut		5,00
-	1		600621	Styrstagssats	Tie rod kit		970,00

**A STEERING GEAR B18/B20**



**A8 Steering gear kit**

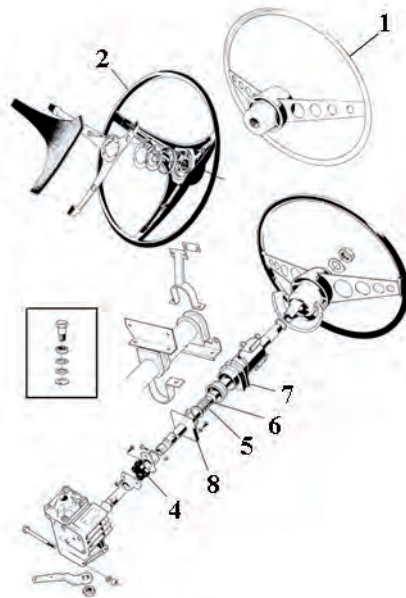


**A10 Oil filler plug**



**B5 Spring**

**B STEERING COLUMN**



**B4 Connecting disc**



**B2 Steering wheel**



**B3 Horn button**

**C TIE ROD B18/B20**



**B7 Rubber bushing**



**C2 Idler arm kit**

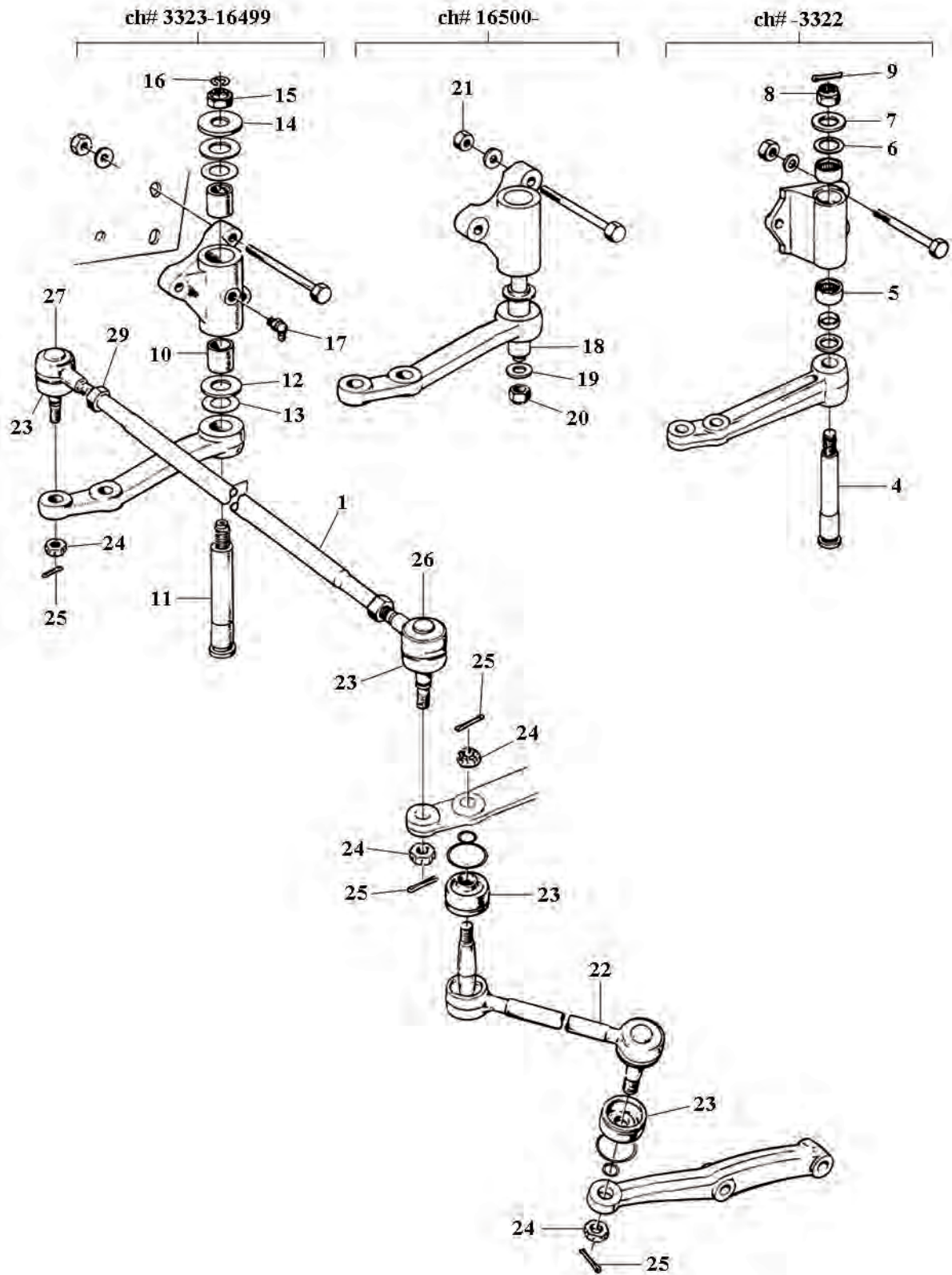


**C3 Idler arm kit**

## 6. FRAMVAGN; FRONT AXLE

POS	ANT QTY	URS ORI	ARTIKEL # PART #	BENÄMNING	DESCRIPTION	ANM REM	PRIS PRICE
<b>A</b>				<b>PARALLELLSTAG B18/B20</b>	<b>TIE ROD B18/B20</b>		
22	1	R	658596	Styrstag, vä	Steering rod LH		355,00
	1	R	658597	Styrstag, hö	Steering rod RH		355,00
23	6		670877	Gummikåpa	Rubber casing		49,00
24	6		190573	Kronmutter	Nut		50,00
25	6	RS	907824	Saxpinne	Cotter pin		2,00
26	1	R	658431	Kulled/P-ände, vä	Ball joint LH		185,00
27	1	R	658432	Kulled/P-ände, hö	Ball joint RH		185,00
28	1		661288	Mutter, vä-gängad	Nut LH thread		29,00
29	1		661289	Mutter, hö-gängad	Nut RH thread		29,00

**A TIE ROD B18/B20**



A22 Steering rod



A26 Ball joint



A1 Tie rod

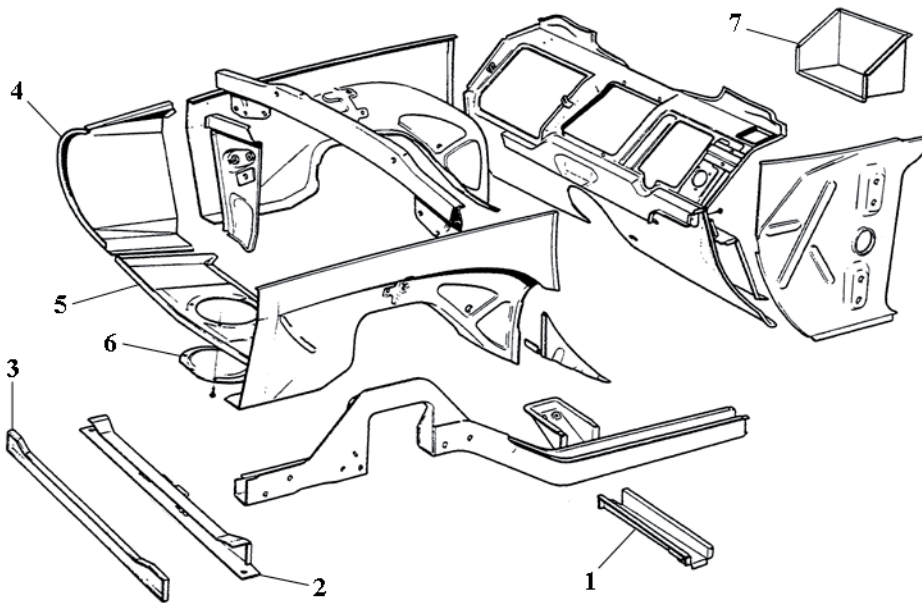
# 8. KAROSSERI; BODY

POS	ANT QTY	URS ORI	ARTIKEL # PART #	BENÄMNING	DESCRIPTION	ANM REM	PRIS PRICE
<b>A</b>				<b>TORPEDPARTI</b>	<b>COWL SESSION</b>		
1	2	RS	664377	Tvärbalk, främre	Cross member, front		425,00
-	2	R	664337JP	Domkraftsfäste	Jack member		150,00
2	1	RS	654067	Tvärbalk under kyl	Cross member below radiator		525,00
3	1	RS	653309	Täckplåt, tvärbalk	Cover, cross member		295,00
4	1	R	664175	Luftintagssida vä	Air intake side LH		1281,00
	1	R	664176	Luftintagssida hö	Air intake side RH		1281,00
5	1	RS	664173	Luftintag botten S	Air intake bottom S		1050,00
6	1		683486	Lock E, ES ej US	Cover E, ES not US		98,00
7	1	RS	664348	Batterihylla -1969	Battery box -1969		496,00
		RS	683221	Batterihylla 1970-	Battery box 1970-		560,00
-	4		192366	Fäste vid instrumentbräda	Anchorage, instrument panel		45,00
-	5		191761	Fjädermutter till fäste	Speed nut, anchorage		6,00
-	1		395300	Genomföringssats, torped	Grommet kit, firewall		287,00
<b>B</b>				<b>GOLVPARTI</b>	<b>FLOOR SECTION</b>		
1	1	R	669988	Golvplåt, främre vä	Floor panel, front LH		995,00
	1	R	669989	Golvplåt, främre hö	Floor panel, front RH		995,00
2	1	R	669990	Golvplåt, bakre, pressad vä	Floor panel, rear, pressed LH	*1)	2250,00
	1	R	669990-91	Golvplåt, bakre	Floor panel, rear		4295,00
3	1	RS	664062	Tröskelplåt, inre vä	Sill panel, inner LH		699,00
	1	RS	664063	Tröskelplåt, inre hö	Sill panel, inner RH		699,00
4	1	RS	664380	Bottensvällare vä	Sill, complete LH		3995,00
	1	RS	664381	Bottensvällare hö	Sill, complete RH		3995,00
5	1	RS	664057	Tröskelplåt, yttre vä	Sill panel, outer LH		1895,00
	1	RS	664058	Tröskelplåt, yttre hö	Sill panel, outer RH		1895,00
6	32	RS	664768	Karosseriplugg, golv	Plastic plug, floor		10,00
7	2	RS	668257	Karosseriplugg, tröskelplåt	Plastic plug, sill panel		5,00
8	8	RS	668159	Karosseriplugg, tröskelplåt	Plastic plug, sill panel		5,00
-	erf	RS	001	Ljudisolerpapp	Sound isolation sheet		275,00
<b>C</b>				<b>FRAMSKÄRM, FRONT, HUV</b>	<b>FRONT FENDER, FRONT SECTION, HOOD</b>		
1	1		664371	Framskärm vä	Front fender LH		7564,00
	1		664372	Framskärm hö	Front fender RH		7564,00
-	2	RS	255	Skärmkitt	Sealer, front fender		139,00
2	1	R	664371R	Rep-plåt, framskärm vä	Repair sheet, front fender LH		1250,00
	1	R	664372R	Rep-plåt, framskärm hö	Repair sheet, front fender RH		1250,00
-	1	R	236	Innerskärmar, Lokari, fram	Splash plate, Lokari, front		1743,00
3	1	RS	1213717	Stänklåt, innerskärm vä	Splash plate LH		794,00
	1	RS	1213718	Stänklåt, innerskärm hö	Splash plate RH		794,00
-	1	RS	MSP16	Skruvsats, stänklåt ch# -9907	Screw kit, splash plate ch# -9907		35,00
4	1	RS	MSP17	Skruvsats, stänklåt ch# 9908-	Screw kit, splash plate ch# 9908-		77,00
5	2		665716	Tätningstrip	Seal strip		135,00
6	2		664285	Fästring, strålkastare	Anchorage ring, head light		250,00
7	2		664246	Fästring, blinkers	Anchorage ring, flasher		134,00
8	2		663884	Stänkskydd, främre	Mud flaps, front		155,00
9	2	RS	663882	Stänkskyddsstag	Stay		125,00

\*1) Viss modifiering krävs; Some modification needed.



**A COWL SESSION**



**A1 Cross member**

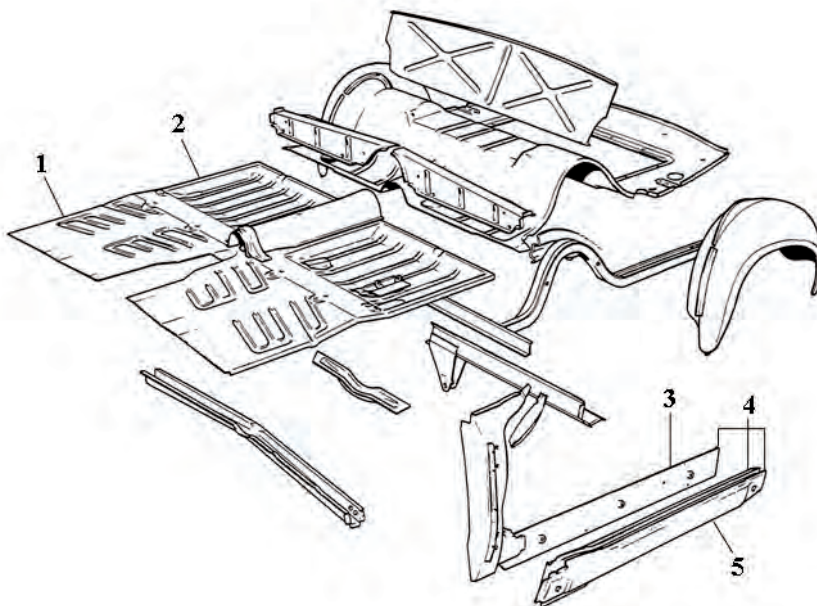


**A4 Air intake side**



**A7 Battery box**

**B FLOOR SECTION**



**B1 Floor panel**

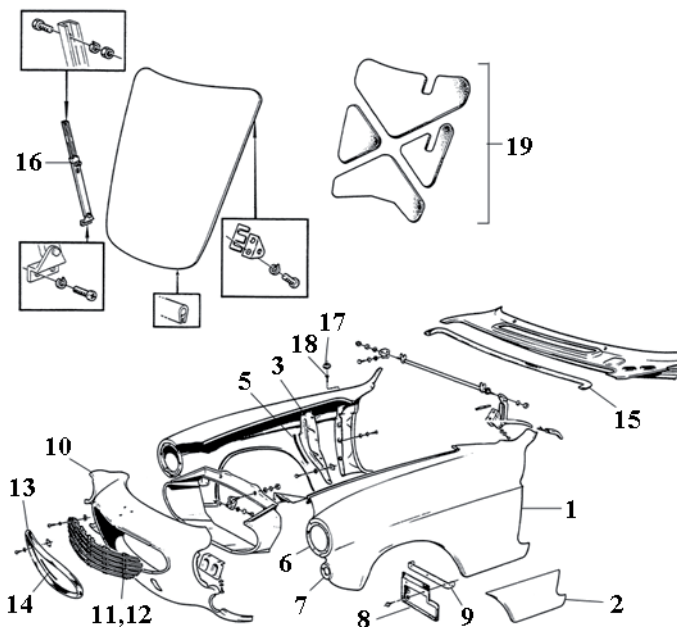


**B3/5 Sill panels**



**B4 Complete sill**

**C FRONT FENDER, FRONT SECTION, HOOD**



**B6/7/8 Plastic plugs**



**C2 Repair sheet**



**C3/4 Splash plate etc**

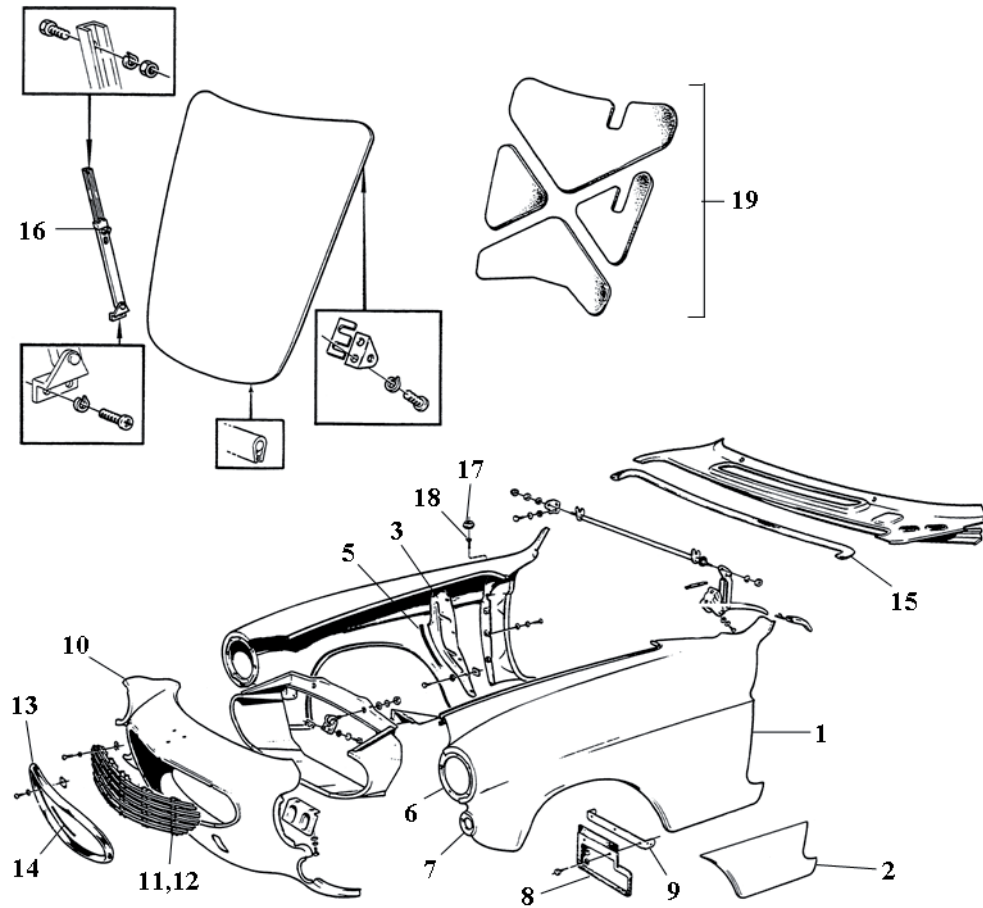
# 8. KAROSSERI; BODY

POS	ANT QTY	URS ORI	ARTIKEL # PART #	BENÄMNING	DESCRIPTION	ANM REM	PRIS PRICE
<b>A</b>				<b>FRAMSKÄRM, FRONT, HUV</b>	<b>FRONT FENDER, FRONT SECTION, HOOD</b>		
-	1	RS	MSP1	Monteringssats, stänkskydd	Mounting kit, mud flaps		19,00
10	1	R	664373	Front	Front section		9998,00
11	1		664841	Kylargaller 1961-64	Radiator grille 1961-64		3995,00
12	1		672477	Kylargaller 1967-69	Radiator grille 1967-69		5495,00
	1		682152	Kylargaller 1970-71	Radiator grille 1970-71		5495,00
	1		683633	Kylargaller 1972-73	Radiator grille 1972-73		2195,00
-	8	R	684967	Clips för grill 1972-73	Clip for grille 1972-73		30,00
13	1	R	273168	Grillsarg -1971	Frame -1971	*1)	4295,00
	1	R	273102	Grillsarg 1972-73	Frame 1972-73	*1)	4295,00
14	2,15	RS	13319	Gummilist, grillsarg	Rubber seal, frame		36,00
-	1	RS	MSP8	Monteringssats, grillsarg	Mounting kit, frame		81,00
15	1	RS	672146	Huvlist, gummi	Rubber seal, hood		200,00
16	1	N	664513	Huvstöd	Bonnet support		725,00
17	2		669105	Gummibuffert	Rubber cushion		49,00
18	2		941964	Skruv S ch# 10200-30000	Screw S ch# 10200-30000		17,00
	2		950149	Skruv E, ES	Screw E, ES		6,50
19	1	RS	687743S	Huvisoleringssats	Hood insulation kit		575,00
-	1	RS	HG11444	Rostskyddsgrund 1-K	Primer rust protection 1-K		132,00
-	1	RS	HG25301	Karosserikitt	Auto body sealer		125,00
<b>B</b>				<b>BAKSKÄRM, TANK-LUCKA S/E/ES</b>	<b>REAR FENDER, FUEL FILLER CAP S/E/ES</b>		
1	1		664279	Bakskärm vä ch# -30000	Rear fender LH ch# -30000		4950,00
	1		664280	Bakskärm hö ch# -30000	Rear fender RH ch# -30000		4950,00
	1		682231	Bakskärm vä ch# 30001-	Rear fender LH ch# 30001-	*2)	4950,00
	1		682232	Bakskärm hö ch# 30001-	Rear fender RH ch# 30001-	*2)	4950,00
2	1	R	664279F	Rep.plåt mellan dörr och hjul vä	Repair sheet fender LH		1695,00
	1	R	664280F	Rep.plåt mellan dörr och hjul hö	Repair sheet fender RH		1695,00
3	1	R	664279R	Rep.plåt bakom bakhjul vä	Repair sheet behind wheel LH		1695,00
	1	R	664280R	Rep.plåt bakom bakhjul hö	Repair sheet behind wheel RH		1695,00
5	2		663880	Stänkskydd, bakre S/E	Mud flaps, rear S/E		165,00
	1		1211389	Stänkskydd ES vä	Mud flap ES LH		168,00
	1		1211466	Stänkskydd ES hö	Mud flap ES RH		168,00
6	1	RS	663878	Stag, rostfritt vä	Stay, stainless LH		100,00
	1	RS	663879	Stag, rostfritt hö	Stay, stainless RH		100,00
7	1	R	MSP2	Monteringssats, stänkskydd	Screw kit, mud flaps		15,00
8	1		669637	Stenskottsgummi vä	Stone guard LH		135,00
	1		669638	Stenskottsgummi hö	Stone guard RH		135,00
-	1	RS	MSP3	Skrufsats, stenskottsgummi	Screw kit, stone guard		16,00
9	1	R	664287	Tanklucka S	Filler flap S		1500,00
	1	R	683936	Tanklucka E, ES	Filler flap E, ES		1281,00
10	1		665118	Tätning under lock	Seal below lid		112,00
11	1		664738	Låscyliner med kromhus	Lock cylinder incl housing		550,00
12	1		664735	Låscyliner	Lock cylinder		223,00
-	1		664736	Lås dörrar, bagage, tanklucka	Lock doors, luggage, fuel cap	set	895,00

\*1) Inklusive monteringsdetaljer; Including mounting details.

\*2) Kan ersätta tidig skärm; Can replace early fender.

**A FRONT FENDER, FRONT SECTION, HOOD**



A12 Grille 1967-69

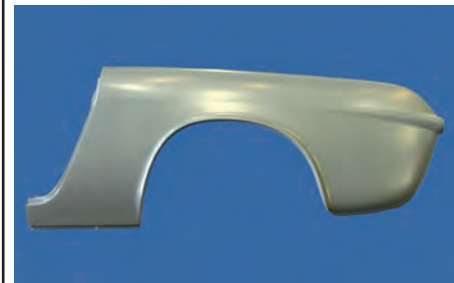
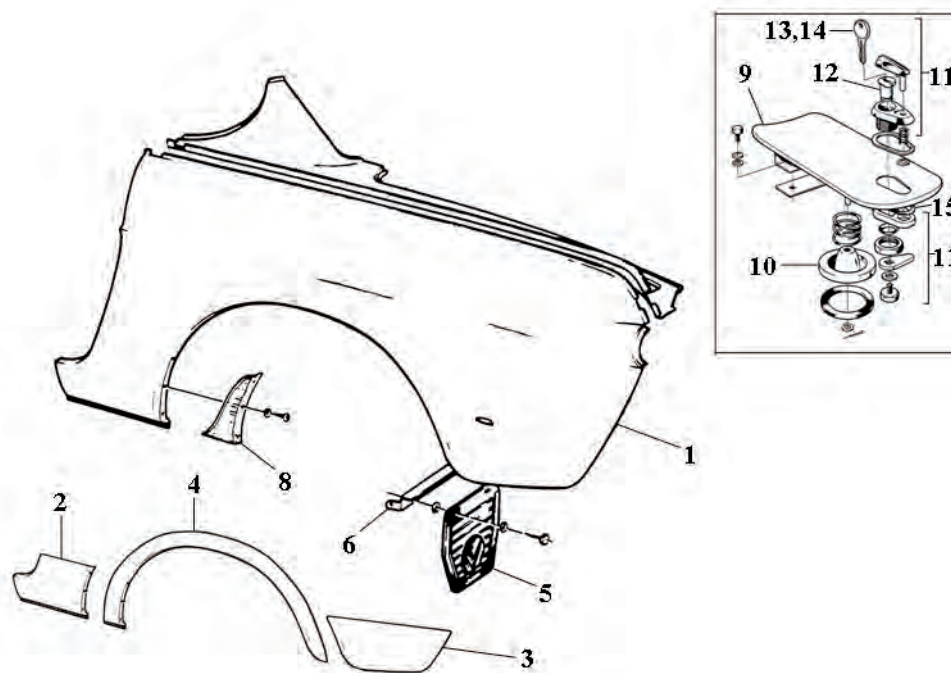


A13 Frame w mounting details

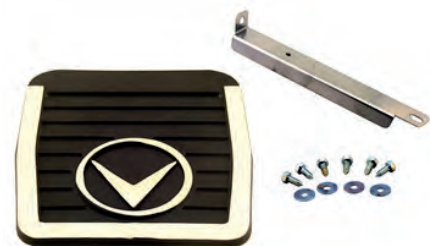


A19 Hood insulation kit

**B REAR FENDER, FUEL FILLER CAP S/E/ES**



B1 Rear fender



B5/6/7 Mud flap/stay/screw kit



B9/11 Filler flap/lock cylinder

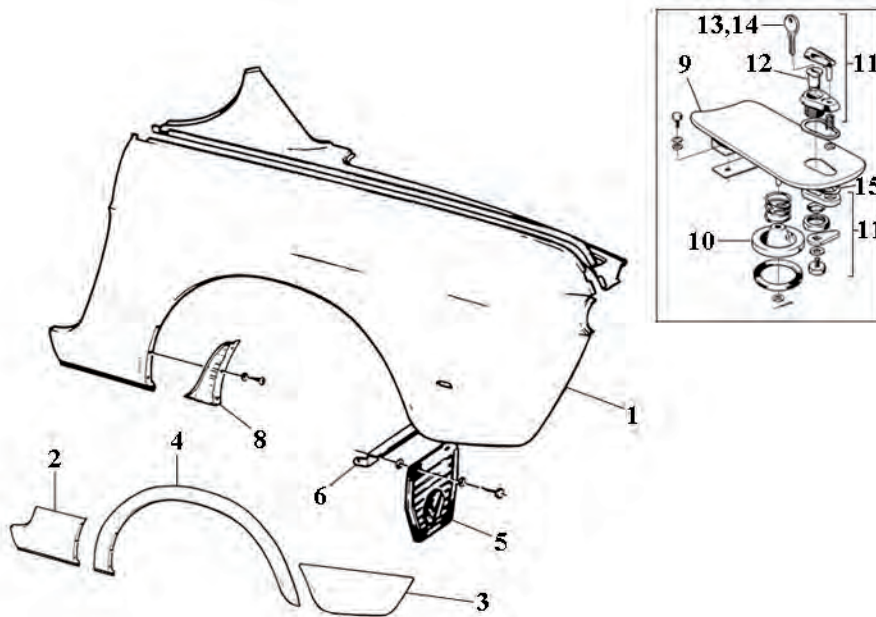
# 8. KAROSSERI; BODY

POS	ANT QTY	URS ORI	ARTIKEL # PART #	BENÄMNING	DESCRIPTION	ANM REM	PRIS PRICE
<b>A</b>				<b>BAKSKÄRM, TANK- LUCKA S/E/ES</b>	<b>REAR FENDER, FUEL FILLER CAP S/E/ES</b>		
14	erf		660138	Nyckelämne FR	Key blank FR		45,00
	erf		671319	Nyckelämne FS	Key blank FS		33,00
15	2	RS	664566	Packning	Gasket		18,00
-	1	RS	664536S	Packningssats, handtag S/E	Gasket kit, handles S/E	*1)	83,00
-	1	RS	672365S	Packningssats, handtag S/E	Gasket kit, handles S/E	*2)	83,00
16	1	RS	672365ES	Packningssats, handtag ES	Gasket kit, handles ES		83,00
<b>B</b>				<b>BAKPARTI, BAK- LUCKA S/E</b>	<b>REAR SECTION, LUGGAGE COMPART- MENT LID S/E</b>		
1	1		664000	Bakstycke	Rear section		4900,00
2	1	R	664172	Bakre stagplåt	Rear plate		1495,00
3	2	RS	664102	Fästplåt, bakljus	Anchorage plate, rear light		160,00
4	1	R	664170	Stagplåt vä	Inner corner panel LH		595,00
	1	R	664171	Stagplåt hö	Inner corner panel RH		595,00
5	1	RS	672147	Bagagelist, gummi	Boot rubber		345,00
6	1		664310	Gångjärn vä	Hinge LH		533,00
-	1	RS	MSP19	Skrivsats gångjärn	Screw kit hinge		31,00
7	1	R	664730	Fjäder vä	Spring LH		295,00
	1	R	664731	Fjäder hö	Spring RH		295,00
8	erf		654105	Justermellanlägg t = 1 mm	Shim t = 1 mm		13,00
	erf		658769	Justermellanlägg t = 3 mm	Shim t = 3 mm		21,00
	erf		658770	Justermellanlägg t = 6 mm	Shim t = 6 mm		35,00
-	0,8		941363	Dräneringsslang ch# 32753-	Hose ch# 32753-		31,00
9	1		664737	Handtag	Handle		595,00
10	1		664734	Låscylinder	Lock cylinder		275,00
-			664736	Lås dörrar, bagage, tanklucka	Lock doors, luggage, fuel cap	set	895,00
11	erf		660138	Nyckelämne FR	Key blank FR		45,00
	erf		671319	Nyckelämne FS	Key blank FS		33,00
12	1	RS	664545	Packning	Gasket		18,00
13	1	RS	664536S	Packningssats, handtag S/E	Gasket kit, handles S/E	*1)	83,00
14	1	RS	672365S	Packningssats, handtag S/E	Gasket kit, handles S/E	*2)	83,00
15	1		664548	Låskolv	Lock cylinder		75,00
16	1		664547	Fjäder	Spring		0,00
17	1	R	664533	Tätningring	Seal ring		26,00
-	1	RS	MSP18	Skrivsats lås	Screw kit lock		16,00
<b>C</b>				<b>BAKPARTI, BAK- LUCKA ES</b>	<b>REAR SECTION, LUGGAGE COMPART- MENT LID ES</b>		
1	1	RS	683842	Bagagelist, gummi	Boot rubber		425,00
2	32/6		944102	Clips	Clip		15,00
3	2		688555	Fjäderstöd	Spring support		330,00
4	1		664734	Låscylinder	Lock cylinder		275,00
5	1		664736	Lås dörrar, bagage, tanklucka	Lock doors, luggage, fuel cap	set	895,00
6	erf		660138	Nyckelämne FR	Key blank FR		45,00
	erf		671319	Nyckelämne FS	Key blank FS		33,00

\*1) Ch# -20999

\*2) Ch# 21000-

**A REAR FENDER, FUEL FILLER CAP S/E/ES**



**A14 Key blank**

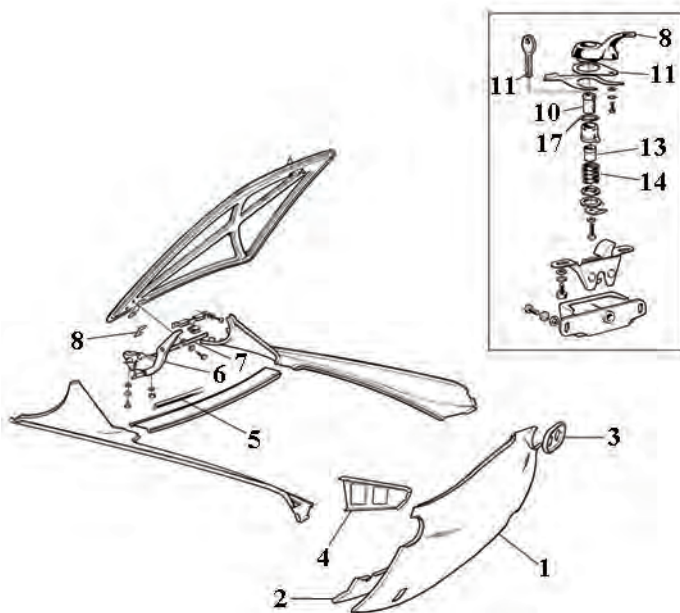


**A16 Gasket kit ES**



**B4 Inner corner panel**

**B REAR SECTION, LUGGAGE COMPARTMENT LID S/E**



**B6 Hinge**

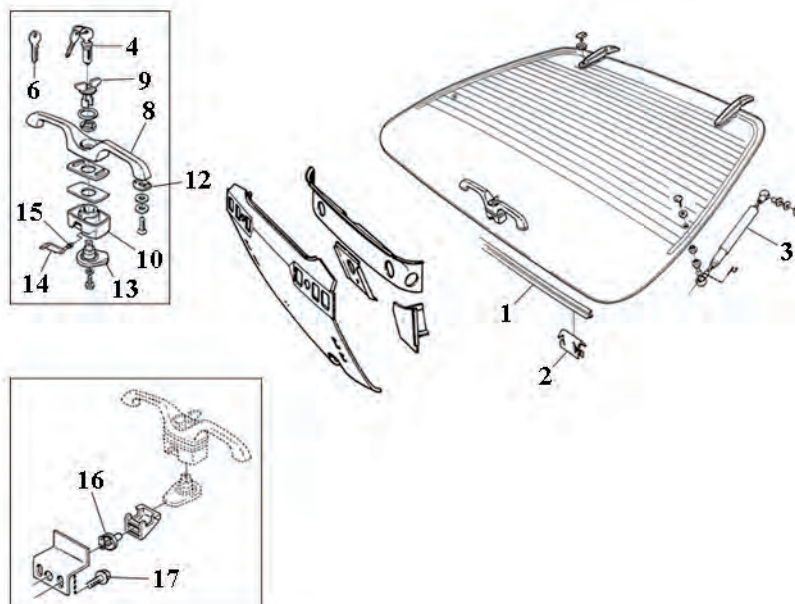


**B13 Gasket kit S/E**



**B14 Gasket kit S/E**

**C REAR SECTION, LUGGAGE COMPARTMENT LID ES**



**C4 Lock cylinder**



**C1 Boot rubber**



**C3 Spring support**

# 8. KAROSSERI; BODY

POS	ANT QTY	URS ORI	ARTIKEL # PART #	BENÄMNING	DESCRIPTION	ANM REM	PRIS PRICE
<b>A</b>				<b>BAKPARTI, BAK-LUCKA ES</b>	<b>REAR SECTION, LUGGAGE COMPARTMENT LID ES</b>		
7	1	R	683228-S	Handtagssats	Handle kit		2895,00
8	1	R	683228	Handtag	Handle		1061,00
9	1	R	683227	Vred	Knob		850,00
10	1	R	683229	Bottenplatta	Base plate		1061,00
11	2	R	684659	Mellanlägg	Spacer		176,00
13	1	R	683226	Låskolv	Lock cylinder		589,00
14	1	R	683223	Spärr	Catch		293,00
15	1		683225	Fjäder	Spring		45,00
16	1		658383	Dörrkontakt	Door switch		125,00
17	1		942402	Skruv	Screw		11,00
<b>B</b>				<b>DÖRRAR</b>	<b>DOORS</b>		
2	2	R	664256	Dörrstopp	Door stop		255,00
3	2	R	665978	Styrning, dörrstopp	Guide, door stop		95,00
4	2	R	668980	Dörrlist filt/gummi S	Door windlace felt/rubber S		640,00
5	2	R	682296	Dörrlist plast/gummi S/E	Door windlace plastic/rubber		640,00
	2	R	682940	Dörrlist plast/gummi ES	Door windlace plastic/rubber ES		665,00
<b>C</b>				<b>DÖRRDETALJER</b>	<b>DOOR COMPONENTS</b>		
1	1		673277	Styrning låsbleck vä ch# 10000-	Guide LH ch# 10000-		98,00
3	2	RS	661345	Gummimellanlägg, dörrlås	Gasket, doorlock		39,00
4	2		664733	Låscylinder	Lock cylinder		345,00
-			664736	Lås dörrar, bagage, tanklucka	Lock doors, luggage, fuel cap	set	895,00
5	erf		660138	Nyckelämne FR	Key blank FR		45,00
6	erf		671319	Nyckelämne FS	Key blank FS		33,00
7	2		664533	Tätningring	Seal ring		26,00
8	2		664527	Stoppring	Stop ring		3,00
10	2	RS	664535	Packning -1966	Gasket -1966		18,00
	2	RS	672365	Packning 1967-	Gasket 1967-		18,00
11	2	RS	664536	Packning -1966	Gasket -1966		18,00
	2	RS	672366	Packning 1967-	Gasket 1967-		18,00
12	2	RS	672657	Packning 1967-	Gasket 1967-		18,00
-	1	RS	664536S	Packningssats, handtag S/E	Gasket kit, handles S/E	*1)	83,00
-	1	RS	672365S	Packningssats, handtag S/E	Gasket kit, handles S/E	*2)	83,00
-	1	RS	672365ES	Packningssats, handtag ES	Gasket kit, handles ES		83,00
13	2	R	687966	Handtag 1972-	Handle 1972-		825,00
15	1	R	669399	Ventilationsruta klar vä	Vent window glass clear LH	*3)	1150,00
			669400	Ventilationsruta klar hö	Vent window glass clear RH	*3)	1150,00
			684161	Ventilationsruta grön vä	Vent window glass green LH	*3)	712,00
			684162	Ventilationsruta grön hö	Vent window glass green RH	*3)	712,00
16	1		673459	Ventilationsrutlist vä	Seal moulding LH		275,00
	1		673460	Ventilationsrutlist hö	Seal moulding RH		275,00
	1	R	682886	Ventilationsrutlist ES vä	Seal moulding ES LH	*4)	515,00
	1	R	682887	Ventilationsrutlist ES hö	Seal moulding ES RH	*4)	515,00
18	2		94341	Fjäder ej US	Spring not US		25,00

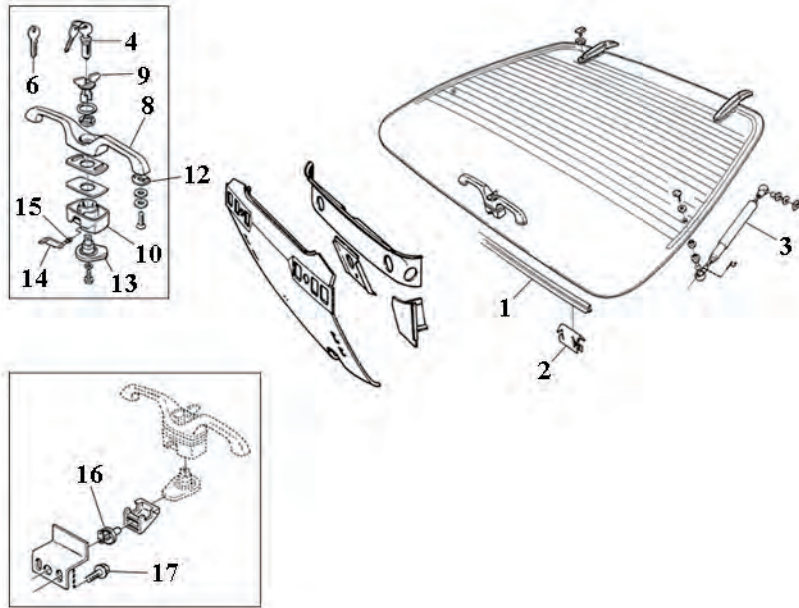
\*1) Ch# -20999

\*2) Ch# 21000-

\*3) S/E

\*4) Säljes endast parvis; Only sold in pairs.

**A REAR SECTION, LUGGAGE COMPARTMENT LID ES**



**A7 Handle kit**

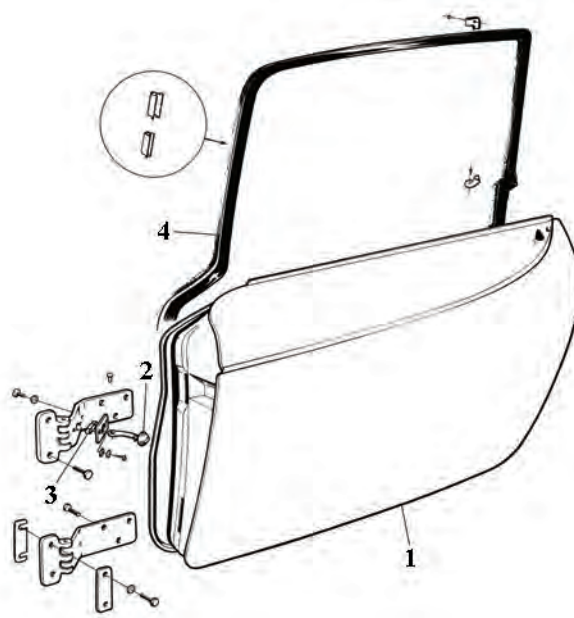


**A16 Door switch**



**A8 Handle**

**B DOORS**



**B2/3 Door stop/guide**

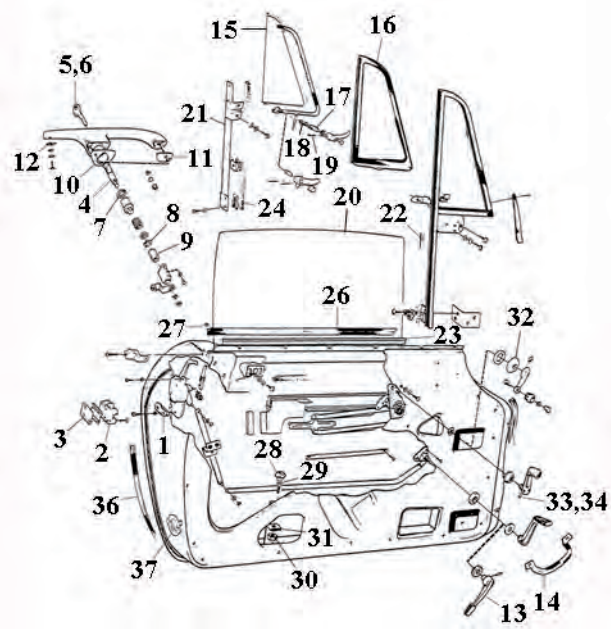


**B4 Door windlace**



**B5 Door windlace**

**C DOOR COMPONENTS**



**C1 Guide**



**C6 Key blank**



**C13 Handle 1972-**

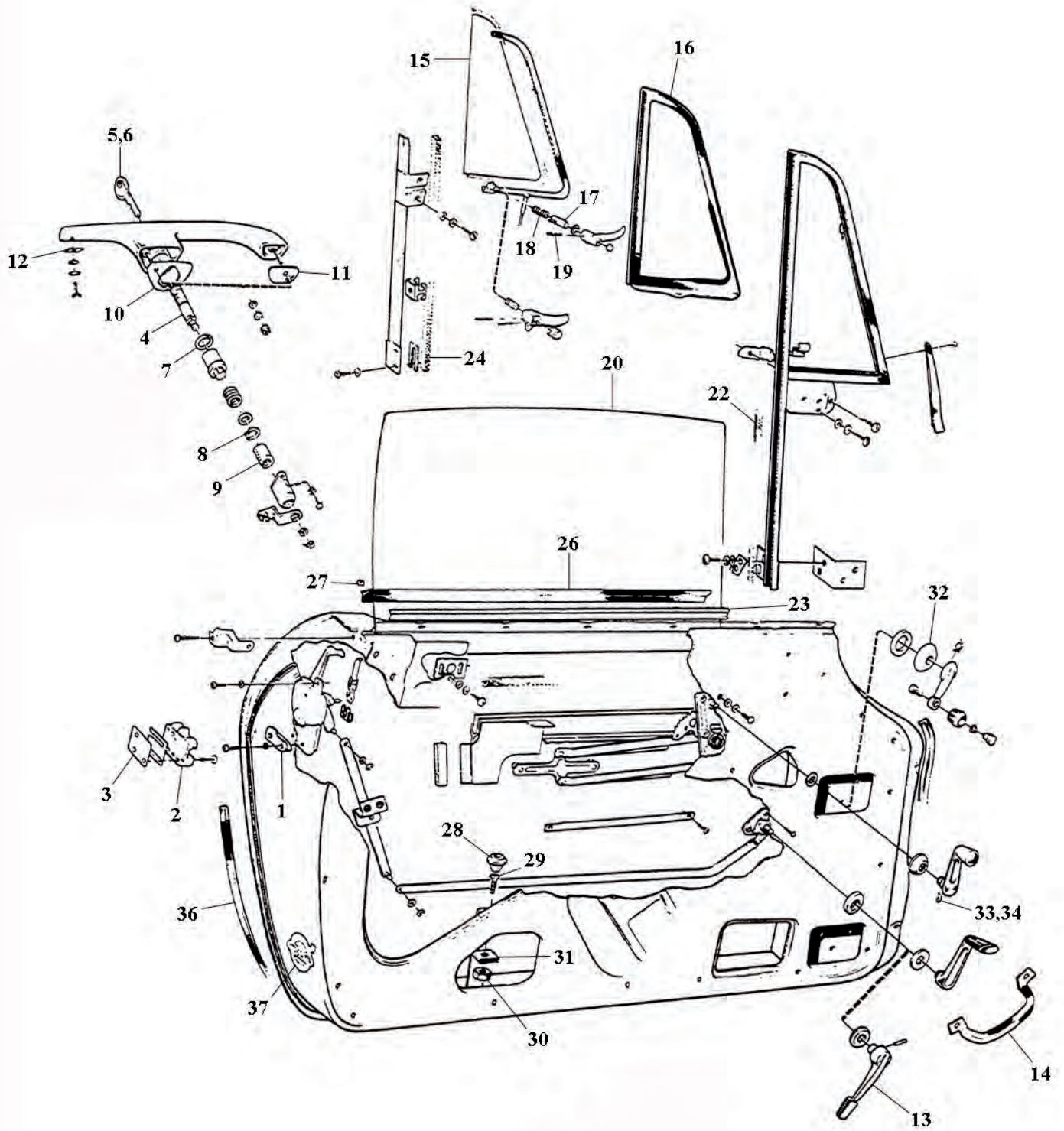
## 8. KAROSSERI; BODY

POS	ANT QTY	URS ORI	ARTIKEL # PART #	BENÄMNING	DESCRIPTION	ANM REM	PRIS PRICE
<b>A</b>				<b>DÖRRDETALJER</b>	<b>DOOR COMPONENTS</b>		
20	1	R	664409	Ruta dörr klar -1964 vä	Door window clear -1964 LH		1281,00
	1	R	664410	Ruta dörr klar -1964 hö	Door window clear -1964 RH		1281,00
	1	R	669340	Ruta dörr klar 1965- vä	Door window clear 1965- LH	*1)	1179,00
	1	R	669341	Ruta dörr klar 1965- hö	Door window clear 1965- RH	*1)	1179,00
	1	R	684163	Ruta dörr grön 1965- vä	Door window green 1965- LH	*1)	1281,00
	1	R	684164	Ruta dörr grön 1965- hö	Door window green 1965- RH	*1)	1281,00
	1	R	683619	Ruta dörr klar ES vä	Door window clear ES LH		1179,00
	1	R	683620	Ruta dörr klar ES hö	Door window clear ES RH		1179,00
	1	R	683621	Ruta dörr grön ES vä	Door window green ES LH		1281,00
	1	R	683622	Ruta dörr grön ES hö	Door window green ES RH		1281,00
21	1	R	669418	Styrskena vä	Door glass channel LH	*3)	265,00
	1	R	669419	Styrskena hö	Door glass channel RH	*3)	265,00
-	4		192245	Skruv, styrskena ch# -9999	Screw, glass channel ch# -9999		10,00
22	2	R	688540	Främre styrlist	Guide channel, front		62,00
23	2	R	665633	Inre styrlist	Guide channel, inner		52,00
24	2	R	664866	Bakre styrlist	Guide channel, rear		71,00
25	1	R	509	Styrlistsats	Guide channel kit		310,00
26	2		668258	Yttre skraplist	Outer scraper		165,00
27	10		664872	Clips, skraplist	Clip, scraper		8,00
28	2		669105	Gummibuffert ch# 10000-	Rubber cushion ch# 10000-		49,00
29	2		950148	Skruv	Screw		10,00
30	2		955825	Mutter	Nut		2,00
31	2		941975	Snabbmutter	Speed nut		10,00
32	2		680022	Bricka	Washer		55,00
33	2		664587	Låsfjäder -1967	Lock spring -1967		7,00
34	2		687299	Låsfjäder 1968-	Lock spring 1968-		26,00
35	1	R	294	Fönstervevsverktyg	Tool		95,00
36	2	RS	672152	Dörrlist	Seal moulding		295,00
-	2	1	92509	Tätninglist, ämne	Seal moulding, blank		75,00
37	2	RS	125	Reflex ch# 10000-	Reflector ch# 10000-		35,00

\*1) S/E



**A DOOR COMPONENTS**



A25 Guide channel kit



A35 Tool



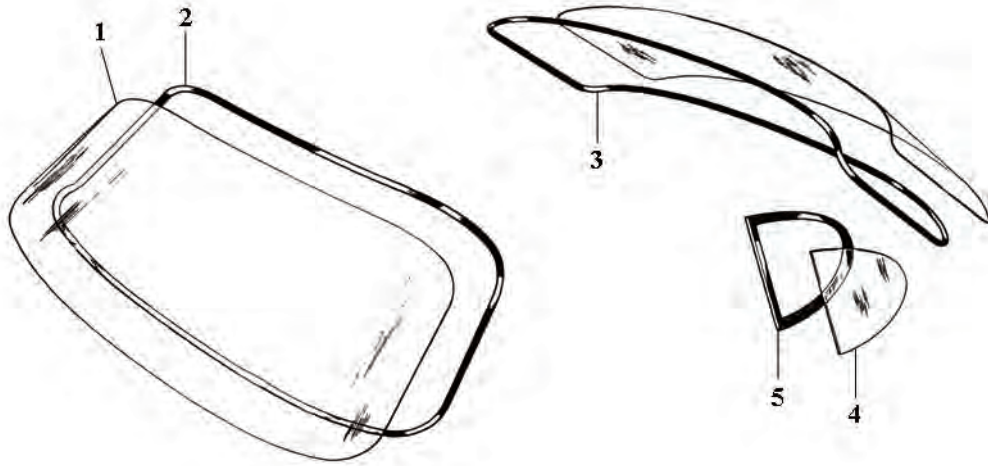
A33/34 Lock springs

## 8. KAROSSERI; BODY

POS	ANT QTY	URS ORI	ARTIKEL # PART #	BENÄMNING	DESCRIPTION	ANM REM	PRIS PRICE
<b>A</b>				<b>VINDRUTA, BAKRUTA, FASTA SIDORUTOR</b>	<b>WINDSCREEN, REAR WINDOW, SIDE WINDOW</b>		
1	1		664407	Vindruta, klar	Front screen, clear		1875,00
	1		671891	Vindruta, grön	Front screen, green		1950,00
	1		671892	Vindruta, grön rand	Front screen, green stripe		1950,00
2	1	RS	664507	Vindrutlist ch# -10249	Seal moulding ch# -10249		605,00
	1	RS	673319	Vindrutlist S ch# 10250-	Seal moulding S ch# 10250-		495,00
	1	RS	1211949	Vindrutlist E/ES	Seal moulding E/ES		530,00
3	1	RS	664472	Bakrutlist S ch# -10249	Seal moulding S ch# -10249		589,00
	1	RS	668373	Bakrutlist S/E ch# 10250-	Seal moulding S/E ch# 10250-		495,00
4	1	R	665200	Bakre sidoruta S/E vä	Rear side window S/E LH		1150,00
	1	R	665201	Bakre sidoruta S/E hö	Rear side window S/E RH		1150,00
5	1	RS	665202	Sidorutlist S/E vä	Seal moulding S/E LH		360,00
	1	RS	665203	Sidorutlist S/E hö	Seal moulding S/E RH		360,00
6	1		9814071	Plastverktyg, borttagning lister	Plastic tool		45,00
7	1		HG25260	Tätningssmassa ruta/gummilist	Window glass sealer		115,00
<b>B</b>				<b>PRYDNADSLISTER</b>	<b>TRIM MOULDINGS</b>		
1	1	R	664622	Framskärmslist -1966 vä	Front wing moulding -1966 LH		1385,00
	1	R	664623	Framskärmslist -1966 hö	Front wing moulding -1966 RH		1385,00
	1		671987	Framskärmslist 1967- vä	Front wing moulding 1967- LH		695,00
	1		671988	Framskärmslist 1967- hö	Front wing moulding 1967- RH		695,00
2	1		671981	Dörrlist, undre 1967- vä	Door moulding, lower 1967- LH		595,00
	1		671982	Dörrlist, undre 1967- hö	Door moulding, lower 1967- RH		595,00
3	1		685982	Bakskärmslist, undre 1967- vä	Rear wing moulding 1967- LH		595,00
	1		685983	Bakskärmslist, undre 1967- hö	Rear wing moulding 1967- RH		595,00
4	1		668259	Dörrlist, övre S/E vä	Door moulding, upper S/E LH		795,00
	1		668260	Dörrlist, övre S/E hö	Door moulding, upper S/E RH		795,00
	1		683464	Dörrlist, övre ES vä	Door moulding, upper ES LH		725,00
	1		683465	Dörrlist, övre ES hö	Door moulding, upper ES RH		725,00
5	1		670065	Dropplista vä	Drip rail moulding LH		480,00
	1		670066	Dropplista hö	Drip rail moulding RH		480,00
6	1	R	664630-31	Prydnadslister sidoruta S/E	Trim mouldings side windows		595,00
7	2		657298	Skarvstycke, dropplista	Junction		92,00
8	1		669261	Prydnadslista, framruta vä	Front screen moulding LH	*1)	575,00
9	1		669262	Prydnadslista, framruta hö	Front screen moulding RH	*1)	575,00
10	1		669328	Prydnadslista, bakruta vä	Rear screen moulding LH	*1)	595,00
	1		669329	Prydnadslista, bakruta hö	Rear screen moulding RH	*1)	595,00
11	4	RS	660151	Skarvstycke fram/bak	Junction front/rear	*1)	83,00
12	10	RS	668068	Skruvclips ch# -20999	Anchorage ch# -20999		29,00
13	1	RS	664741	Skruvclips ch# -20999	Anchorage ch# -20999		29,00
	1	RS	664742	Skruvclips ch# -20999	Anchorage ch# -20999		29,00
14	8	RS	664743	Skruvclips ch# -20999	Anchorage ch# -20999		29,00
15	1	RS	668125	Skruvclips ch# -9999 vä	Anchorage ch# -9999 LH		29,00
	1	RS	668126	Skruvclips ch# -9999 hö	Anchorage ch# -9999 RH		29,00
16	2	RS	668253	Skruvclips ch# 10000-20999	Anchorage ch# 10000-20999		29,00
17	6	RS	654585	Skruvclips ch# -37549	Anchorage ch# -37549		25,00
18	erf	RS	672259	Skruvclips ch# 10000-	Anchorage ch# 10000-		29,00

\*1) Ch# 9382-

A WINDSCREEN, REAR WINDOW, SIDE WINDOW



A5 Seal moulding

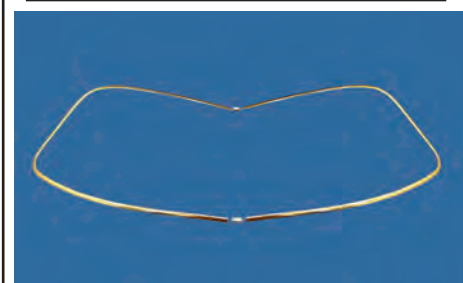
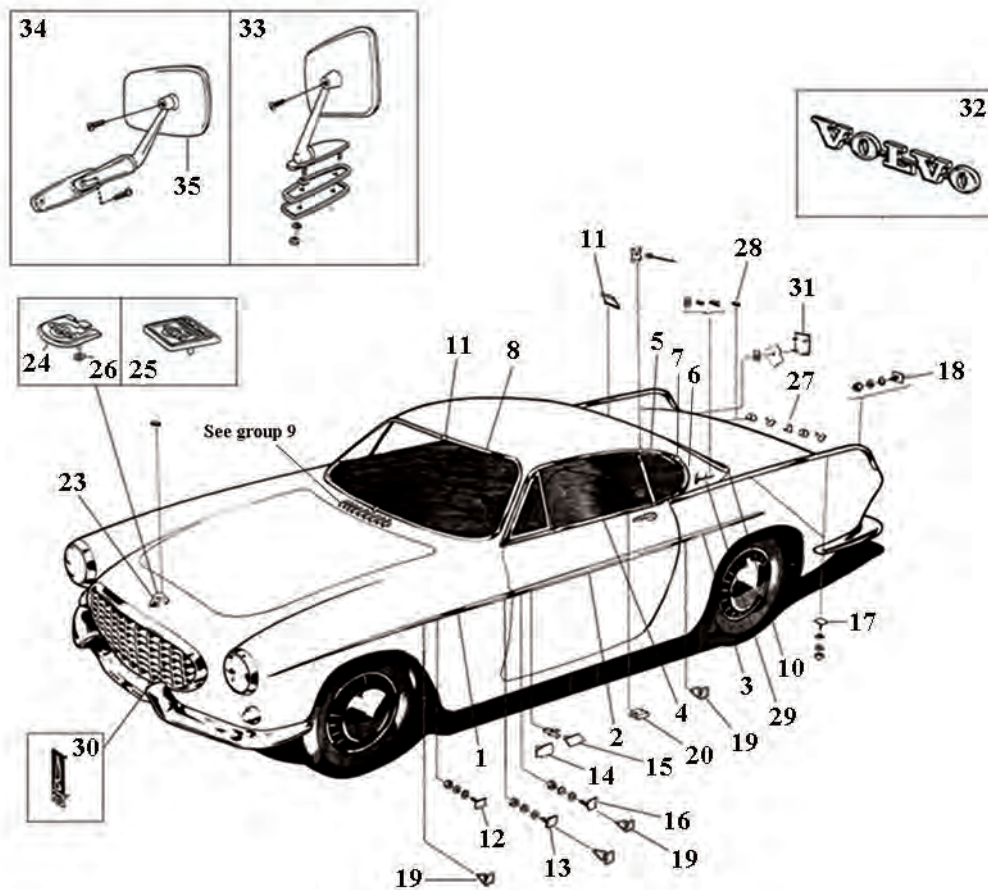


A6 Tool



A7 Window sealer

B TRIM MOULDINGS, EMBLEMS AND REAR VIEW MIRRORS



B8/9/11 Mouldings/junction



B21 Anchorage kit ch# -9999



B22 Anchorage kit ch# 10000-20999

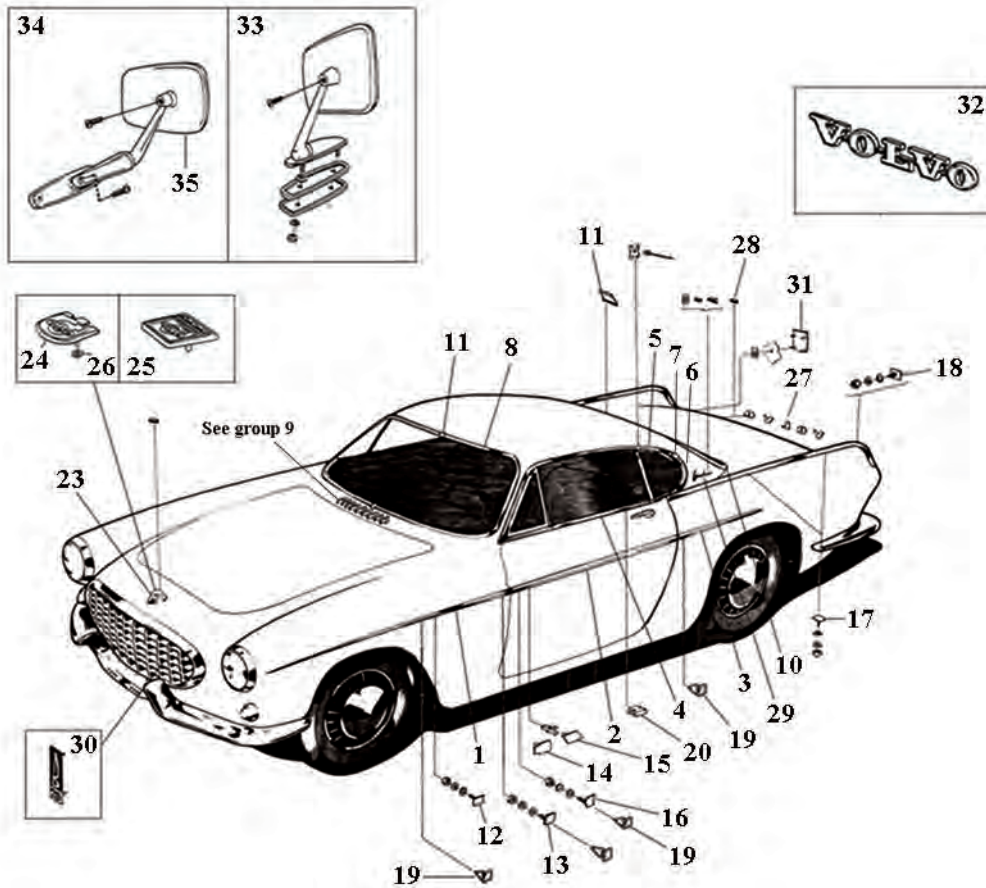
## 8. KAROSSERI; BODY

POS	ANT QTY	URS ORI	ARTIKEL # PART #	BENÄMNING	DESCRIPTION	ANM REM	PRIS PRICE
<b>A</b>				<b>PRYDNADSLISTER</b>	<b>TRIM MOULDINGS</b>		
	erf	RS	MM4	Mutter till skruvclips	Nut for anchorage		1,00
	erf		940090	Bricka	Washer		1,00
	erf		955946	Låsbricka	Lock washer		0,50
19	30	RS	95384	Clips ch# 21000-	Clip ch# 21000-		7,00
20	10/12		664872	Clips	Clip		8,00
21	1	RS	MSP6	Skruvclipssats ch# -9999	Anchorage kit ch# -9999		439,00
22	1	RS	MSP7	Skruvclipssats ch# 10000-20999	Anchorage kit ch# 10000-20999		439,00
-	1		MSP11	Skruvsats, list under sidoruta ES	Screw kit, below window ES		30,00
-	39		192318	Skruv, bakrutlist/sidorfönster ES	Screw, rear/side window ES		6,00
<b>A</b>				<b>EMBLEM</b>	<b>EMBLEMS</b>		
23	1		664493	Frontemblem -1970	Front emblem -1970		1220,00
	1	R	664493R	Frontemblem -1970 reproducerat	Front emblem -1970 reproduced		495,00
24	1	R	675887	Frontemblem 1971	Front emblem 1971		370,00
25	1	R	685946	Frontemblem 1972-	Front emblem 1972-		435,00
26	2	R	191695	Clips, frontemblem	Clips, front emblem		10,00
27	1		276375	VOLVO bokstavssats -1971	VOLVO letters -1971	*1)	495,00
28	10		82660	Clips, bokstavssats	Clips, letter kit		3,00
29	2	R	664617	VOLVO, takstolpe ch# -6177	VOLVO, rear pillar ch# -6177		895,00
30	1	R	673702	Grillembblem B20 ch# -33528	B20 grille emblem ch# -33528		395,00
31	1	R	670241	1800S kronemblem	1800S rear		390,00
	1	R	684804	1800E kronemblem	1800E rear		375,00
	1	R	1211295	1800ES kronemblem	1800ES rear		375,00
32	1	R	685811	VOLVO, bakstycke 1972-	VOLVO rear 1972-		350,00
<b>A</b>				<b>BACKSPEGLAR</b>	<b>REAR VIEW MIRRORS</b>		
33	2		276614	Backspegel skruvad inifrån	Rear view mirror, early		580,00
34	2		276613	Backspegel skruvad utifrån	Rear view mirror, late		580,00
35	2		1213608	Backspegelhuvud	Mirror head		425,00
<b>B</b>				<b>STÖTFÅNGARE -1964</b>	<b>BUMPERS -1964</b>		
1	1		664654-55SET	Stötfångarsats, fram	Bumper kit, front	*2)	6750,00
-	1		664447-48SET	Stötfångarsats, bak	Bumper kit, rear	*2)	6750,00
2	1	RS	665435	Mittskena, främre	Centre section, front		1384,00
3	1	RS	665478	Mittskena, bakre	Centre section, rear		1384,00
4	1	R	664662	Förstärkning, främre	Reinforcement, front		1845,00
5	1	R	664461	Förstärkning, bakre	Reinforcement, rear		1845,00
6	1	R	664668	Bärjárn, främre vä	Mounting bracket, front LH		775,00
7	1	R	664669	Bärjárn, främre hö	Mounting bracket, front RH		775,00
8	1	R	664462	Bärjárn, bakre vä	Mounting bracket, rear LH		775,00
9	1	R	664463	Bärjárn, bakre hö	Mounting bracket, rear RH		775,00
10	2	R	664468	Bärjárn, bakre sida	Mounting bracket, rear side		425,00
11	2		665121	Genomföring, främre	Bumper grommet, front		82,00
12	2		665124	Genomföring, bakre	Bumper grommet, rear		80,00
13	2	R	665125	Genomföring, bakre sida	Bumper grommet, rear side		95,00
-	1	RS	MSP20	Skruvsats nummerskylt	Screw kit number plate		29,00
14	1	RS	MSP21	Skruvsats främre bärjárn	Screw kit front support arm		70,00

\*1) Inklusive clips; Including clips.

\*2) Rostfritt stål; Stainless steel.

A TRIM MOULDINGS, EMBLEMS AND REAR VIEW MIRRORS



A23 Front emblem -1970

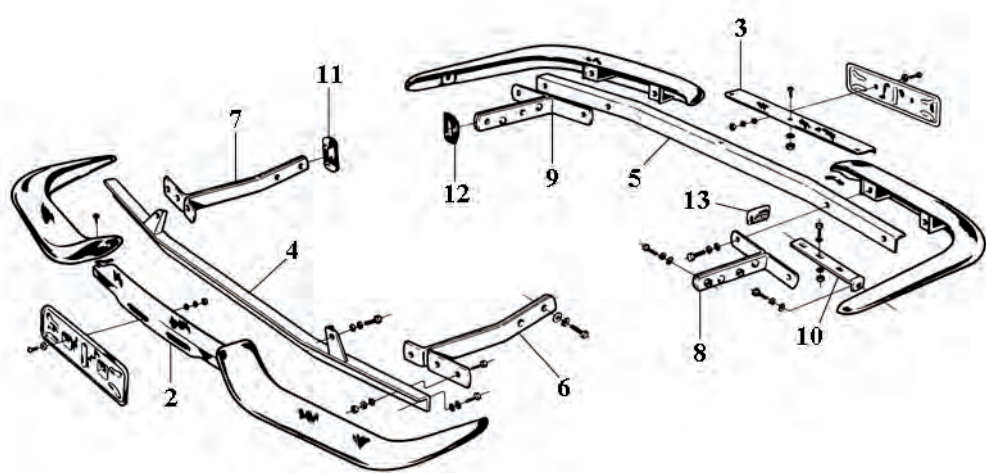


A31 1800S emblem



A33 Rear view mirror

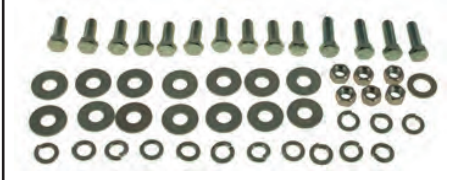
B BUMPERS -1964



B1 Bumper kit, front



B4/5 Reinforcement front/rear



B14 Screw kit front support arm

# 8. KAROSSERI; BODY

POS	ANT QTY	URS ORI	ARTIKEL # PART #	BENÄMNING	DESCRIPTION	ANM REM	PRIS PRICE
<b>A</b>				<b>STÖTFÅNGARE 1965-</b>	<b>BUMPERS 1965-</b>		
1	2		BK186673	Stötfångarsats 65-73, kromad	Bumper kit 65-73, chromed	*1)	5495,00
2	2	RS	684667	Mittskena	Centre section	*1)	1795,00
	1		684667ES	Mittskena, bakre ES	Centre section, rear ES		1840,00
	1	R	1213301	Mittskena, främre US 1973	Centre section, front US 1973		1940,00
	1	R	1213302	Mittskena, bakre US 1973	Centre section, rear US 1973		1840,00
3	2	RS	668326	Sidostycke	Side section	*1)	2195,00
	2	RS	1213234	Sidostycke US 1973	Side section US 1973		2195,00
4	2	RS	668327	Sidostycke	Side section	*1)	2195,00
	2	RS	1213231	Sidostycke US 1973	Side section US 1973		2195,00
5	4		668311	Gummilist, sidostycke	Rubber guard		203,00
6	4		668312	Hållare, gummilist	Retainer, rubber guard		150,00
7	8		941739	Skruv	Screw		1,00
8	8		120085	Bricka	Washer		1,00
9	2		665121	Genomföring, främre -1972	Bumper grommet, front -1972		82,00
	1		1213591	Genomföring, främre vä 1973	Bumper grommet LH 1973	*1)	204,00
	1		1213592	Genomföring, främre hö 1973	Bumper grommet RH 1973	*1)	204,00
10	2		665124	Genomföring, bakre -1972	Bumper grommet, rear -1972		80,00
-	1	RS	MSP24	Skruvsats nummerskylt 65-66	Screw kit number plate 65-66		30,00
-	1	RS	MSP25	Skruvsats nummerskylt 67-	Screw kit number plate 67-		37,00
-	1	RS	MSP22	Skruvsats främre bärjärn	Screw kit front support arm		62,00
-	1	RS	MSP23	Skruvsats bakre bärjärn	Screw kit rear support arm		70,00
<b>B</b>				<b>MATTOR/TRÖSKEL- PLÅT</b>	<b>MATS/SILL PLATES</b>		
-	1	RS	277300	Mattsats, textil gråbeige 1961-62	Floormats, felt beige 1961-62	*2)	3305,00
1	1	RS	277301	Mattsats, textil röd 1963	Floormats, felt red 1963	*2)	3850,00
-	1	RS	696007	Mattsats, textil svart S	Floormats, felt black S	*2)	3795,00
2	1	RS	696008	Mattsats, textil röd S	Floormats, felt red S	*2)	3795,00
-	1	RS	696009	Mattsats, textil grå S	Floormats, felt grey S	*2)	3795,00
-	1	RS	696010	Mattsats, textil brun E -1971	Floormats, felt brown E -1971	*2)	3838,00
-	1	RS	696012	Mattsats, textil svart E -1971	Floormats, felt black E -1971	*2)	3731,00
-	1	RS	696013	Mattsats, textil röd E -1971	Floormats, felt red E -1971	*2)	3998,00
-	1	RS	696014	Mattsats, textil grå E -1971	Floormats, felt grey E -1971	*2)	3731,00
-	1	RS	000364	Mattsats, textil röd E 1972	Floormats, felt red E 1972	*2)	3995,00
-	1	RS	000365	Mattsats, textil brun E 1972	Floormats, felt brown E 1972	*2)	3795,00
-	1	RS	000366	Mattsats, textil blå E 1972	Floormats, felt blue E 1972	*2)	3895,00
-	1	RS	696015	Mattsats, textil röd ES	Floormats, felt red ES	*2)	5143,00
-	1	RS	696016	Mattsats, textil blå ES	Floormats, felt blue ES	*2)	5500,00
-	12		94946	Mattnapp, tredelad	Button, mat, 3 pc		35,00
3	1	RS	281028	Tillbehörsmatta, gummi svart	Accessorie mats, rubber black	set	650,00
-	1	RS	281030	Tillbehörsmatta, textil grå S	Accessorie mats, felt grey S	set	595,00
-	1	RS	281031	Tillbehörsmatta, textil grå E/ES	Accessorie mats, felt grey E/ES	set	595,00
-	1	RS	281032	Tillbehörsmatta, textil röd E/ES	Accessorie mats, felt red E/ES	set	775,00
-	1	RS	281032B	Tillbehörsmatta bak, textil röd	Accessorie mats rear, felt red	set	208,00
4	1		657889	Växelspaksdamask ch# -30000	Gear shift boot ch# -30000		164,00
	1		681560	Växelspaksdamask E/ES	Gear shift boot E/ES		260,00
5	1	R	668130	Prydnadsring S	Shifter bezel S		295,00

\*1) Ej US 1973; Not US 1973

\*2) Kan tillverkas till hst bilar; Can be produced for RHD vehicles.

**A BUMPERS 1965-**



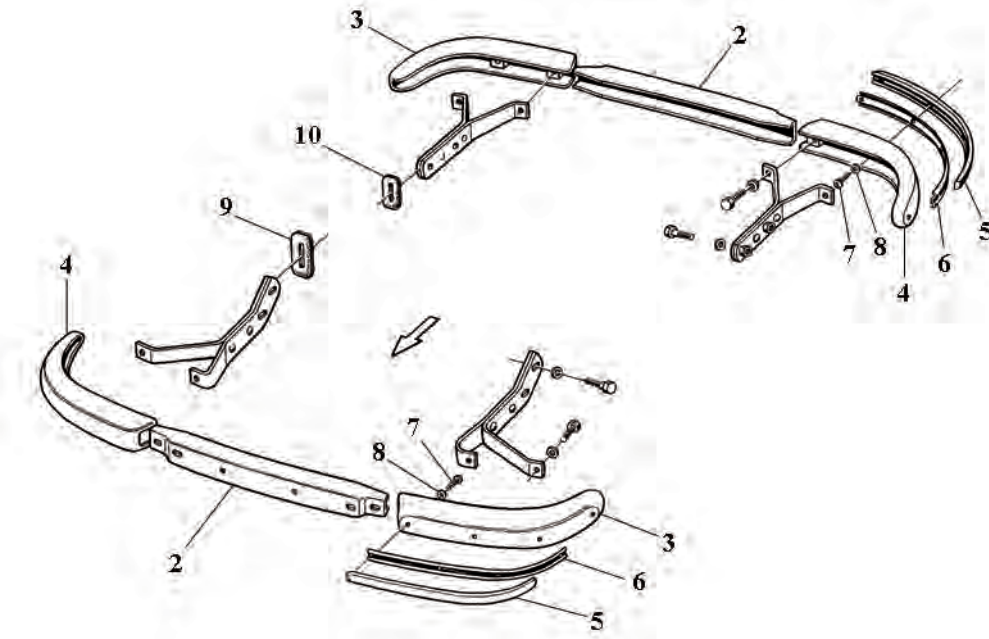
**A1 Bumper kit, chromed**



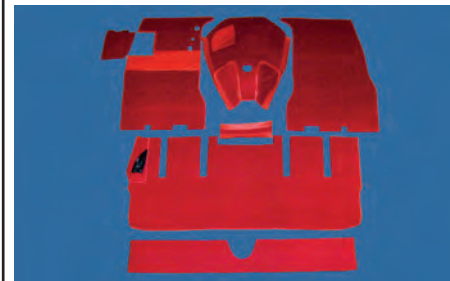
**A5/6 Rubber guard/retainer**



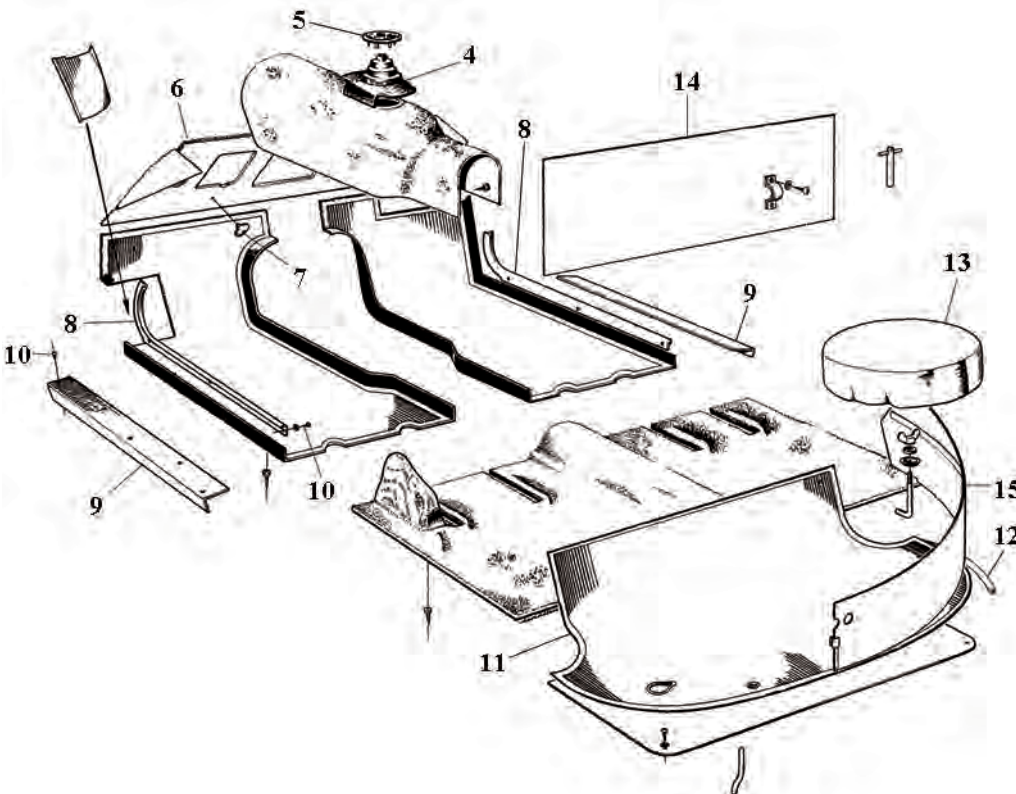
**B2 Floormats red 1965-69**



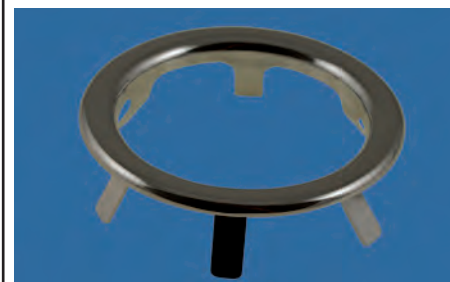
**B MATS, SILL PLATES**



**B1 Floormats red 1963**



**B3 Accessorie mats, rubber black**



**B5 Shifter bezel**

# 8. KAROSSERI; BODY

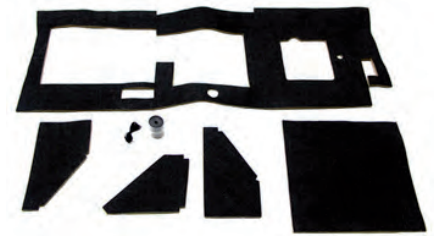
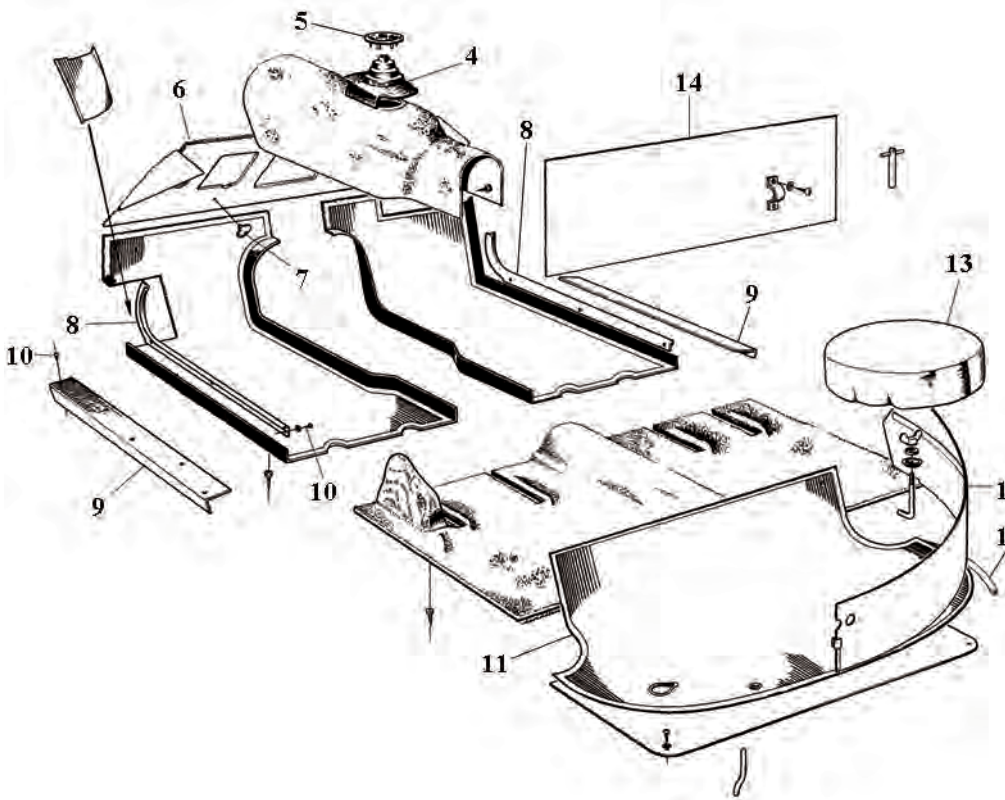
POS	ANT QTY	URS ORI	ARTIKEL # PART #	BENÄMNING	DESCRIPTION	ANM REM	PRIS PRICE
<b>A</b>				<b>MATTOR/TRÖSKEL-PLÅT</b>	<b>MATS/SILL PLATES</b>		
6	1	RS	691587	Torpedmatta, byggsats 1965-	Insulation kit 1965-		725,00
7	6	RS	671261	Gummiknapp, torpedfilt	Rubber button, insulation kit		16,00
	1	RS	671261-1	Gummiknapp, torpedfilt set	Rubber button kit		70,00
8	1	RS	664609	Tröskelplåt, inre vä ch# -38384	Sill plate, inner LH ch# -38384		450,00
	1	RS	664610	Tröskelplåt, inre hö ch# -38384	Sill plate, inner RH ch# -38384		450,00
	2	RS	685866	Tröskelplåt E ch# 38385-, ES	Sill plate E ch# 38385-, ES		215,00
9	2		664709	Tröskelplåt, yttre	Sill plate, outer		475,00
10	erf	R	192318	Skruv, tröskelplåt	Screw, sill plate		6,00
11	1	RS	665117T	Bagagematta, svart -1968	Boot mat, black -1968	*1)	450,00
	1	RS	684491T	Bagagematta, svart 1969-	Boot mat, black 1969-	*1)	450,00
12	1	RS	665289	Gummilist, bagagegolv -1963	Strip, boot floor -1963		384,00
13	1	RS	665116	Reservhjulöverdrag S/E	Spare wheel cover S/E		475,00
	1	RS	695858	Matta under reservhjul ES	Mat below spare wheel ES		695,00
<b>A</b>				<b>PANELER, PAPP</b>	<b>PANELS, BOARD</b>		
-	1	RS	665170S	Pappsats bagage -1963	Boot panel kit -1963		995,00
14	1	RS	670287	Papp bagage mot baksäte S	Boot panel at rear seat S		250,00
15	1	RS	670288	Sidopapp bagage vä S	Side panel boot LH S		295,00
	1	RS	670289	Sidopapp bagage hö S	Side panel boot RH S		295,00
16	1	RS	686586	Pappsats bagage E	Boot panel kit E		850,00
<b>B</b>				<b>DIVERSE INRE UTRUSTNING</b>	<b>MISCELLANEOUS INTERIOR EQUIPMENT</b>		
1	1	RS	665103	Stoppning, övre -1972	Dash top, upper -1972		2995,00
	1	RS	665103-73	Stoppning, övre 1973	Dash top, upper 1973		3091,00
	1	RS	665104	Stoppning, övre hst	Dash top, upper RHD		3043,00
2	1	RS	1212985	Stoppning, nedre -1972	Dash top, lower -1972		2195,00
	1	RS	1212985-73	Stoppning, nedre 1973	Dash top, lower 1973		2185,00
	1	RS	665102	Stoppning, nedre hst	Dash top, lower RHD		2306,00
-	1		32141010	Lim, instrumentpanelstoppning	Glue, dash top		225,00
3	1	R	670014	Hållare, solskydd S 1964-	Sunvisor clip S 1964-		225,00
-	1		MS30	Skrusats, solskydd 1964-	Screw kit, sunvisor 1964-		15,00
-	2	R	684777	Hållare, solskydd E/ES	Sunvisor clip E/ES		65,00
-	1	RS	1210889	Backspegel E/ES	Rear view mirror E/ES		595,00
-	1	R	10301	Läderöverdrag, ratt	Steering wheel cover, leather		400,00
4	1	RS	668378	Stoppning, svart vä -1971	Cushion, black LH -1971	*2)	925,00
	1	RS	668379	Stoppning, svart hö -1971	Cushion, black RH -1971	*2)	925,00
5	1	RS	665409	Armstöd, svart vä	Arm rest, black LH	*2)	2399,00
	1	RS	665410	Armstöd, svart hö	Arm rest, black RH	*2)	2399,00
-	erf		658299	Papper för dörr, vaxat	Paper for door, waxed		189,00
-	30	R	665816	Fäste, panel, Jensen	Anchorage, panel, Jensen		12,00
7	erf		95290	Clips, dörrpanel	Clip, door panel		12,00
-	erf	RS	320448	Clips, dörr/kartficka	Clip, door/pocket		9,00
-	erf		91944	Bricka till 14892	Washer for 14892		1,00
-	1		296	Klädseltång med clips	Pliers for upholstery w clips		187,00
-	1	RS	000349	Hjulhusstoppning	Wheel house padding		149,00
-	1	RS	665767	Hatthylla, svart -1963	Hat shelf, black -1963		461,00

\*1) Textil; Textile.

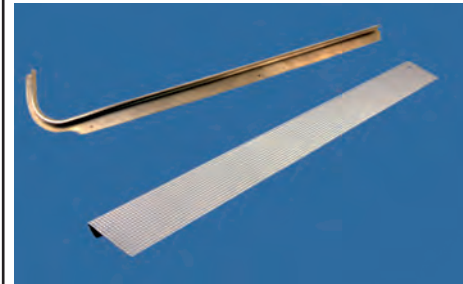
\*2) Säljes endast parvis; Only sold in pairs.



**A MATS, SILL PLATES, PANELS, BOARD**



**A6 Insulation kit 1965-**

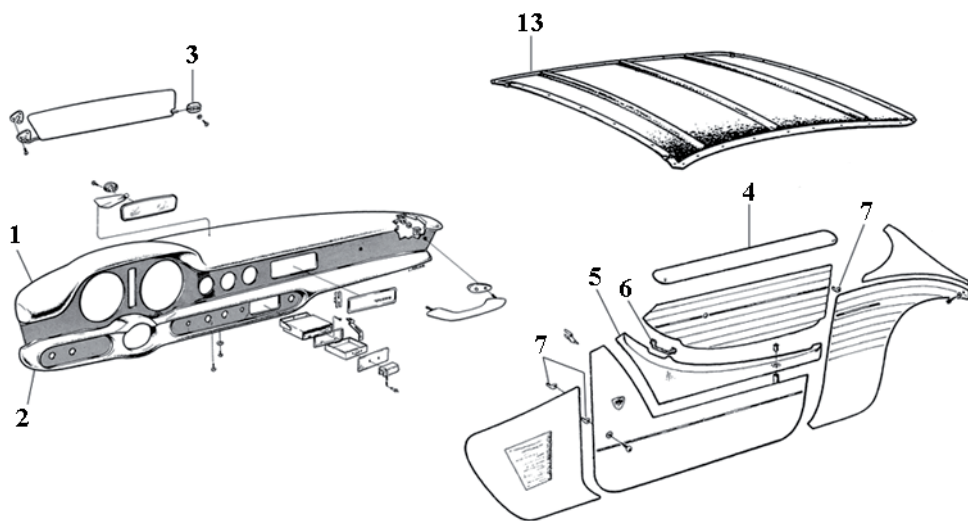


**A8/9 Sill plates inner/outer**



**A11 Boot mat -1968**

**B MISCELLANEOUS INTERIOR EQUIPMENT**



**A16 Boot panel kit E**



**B1/2 Dash tops upper/lower**



**B4/5 Cushion/arm rest**

## 8. KAROSSERI; BODY

POS	ANT QTY	URS ORI	ARTIKEL # PART #	BENÄMNING	DESCRIPTION	ANM REM	PRIS PRICE
<b>A</b>				<b>DIVERSE INRE UTRUSTNING</b>	<b>MISCELLANEOUS INTERIOR EQUIPMENT</b>		
8	1	R	683804-05	Panel, bakre stolpe ES par	Panel, rear pillar ES pair	*1)	1395,00
-	2	R	691424-18	Stoppning, framsits 1965-71	Seat foam, front bottom 1965-71		895,00
-	2	R	691425-18	Stoppning, framrygg 1965-71	Seat foam, front top 1965-71		835,00
9	2	R	683774	Stoppning, framsits 1972-	Seat foam, front bottom 1972-		995,00
-	11	RS	671118	Resårband, stolar, Pirelli	Seat strap, Pirelli	*2)	140,00
-	11	RS	9910156	Resårband, stolar, Elastolite	Seat strap, Elastolite	*2)	37,00
10	erf	RS	671226	Krok. resårband	Hook, seat strap		7,00
11	erf	RS	671227	Fäste, resårband	Clip, seat strap		7,00
-	2	R	82429	Gummibuffert, säte -1963	Rubber button, seat -1963		14,00
-	2	R	686367	Nackstöd, ej klätt 1965-71	Head rest w/o cover 1965-71		610,00
12	2	R	672021S	Monteringssats, nackstöd	Mounting kit, head rest		695,00
-	2		670149-57	Remmar bagage S/E	Strap kit boot S/E		950,00
-	1		3529754	Lädervård	Leather care		114,00
<b>A</b>				<b>INNERTAK</b>	<b>HEADLININGS</b>		
13	1	RS	665398	Perforerad vinyl -1962	Perforated vinyl -1962		1195,00
	1	RS	665398-1	Perforerad vinyl 1963	Perforated vinyl 1963		1195,00
	1	RS	692407	Perforerad vinyl S, E 1964-	Perforated vinyl S, E 1964-		1175,00
	1	RS	692407-1	Operforerad vinyl S, E 1964-	Unperforated vinyl S, E 1964-		1175,00
	1	RS	694328	Operforerad vinyl ES	Unperforated vinyl ES		1495,00
<b>B</b>				<b>INREDNING RÖD 1961-62</b>	<b>INTERIOR RED 1961-62</b>		
				Säljes endast parvis	Sold in pairs only		
1	2	RS	665596	Klädsel framstol sits	Upholstery frontseat lower	*3)	1248,00
2	2	RS	665597	Klädsel framstol rygg	Upholstery frontseat upper	*3)	1248,00
3	1	RS	277302	Baksätessats	Rear coupe kit		3195,00
4	1	RS	277306	Material omklädnad torpedpanel	Material recovery kickpanel		475,00
5	1	RS	665403	Dörrpanel övre vä	Doorpanel upper LH		898,00
	1	RS	665404	Dörrpanel övre hö	Doorpanel upper RH		898,00
6	1	RS	665401	Dörrpanel undre vä	Doorpanel lower LH		898,00
	1	RS	665402	Dörrpanel undre hö	Doorpanel lower RH		898,00
7	1	RS	660517	Sidopanel bak vä	Sidepanel rear LH		1198,00
	1	RS	660518	Sidopanel bak hö	Sidepanel rear RH		1198,00
8	1	RS	665027	C/D-stolpe vä	C/D post panel LH		348,00
	1	RS	665028	C/D-stolpe hö	C/D post panel RH		348,00

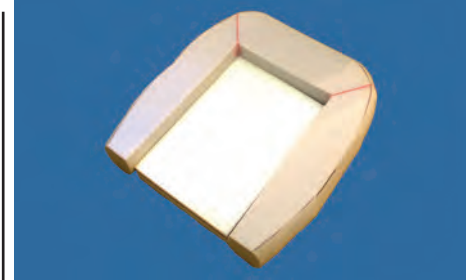
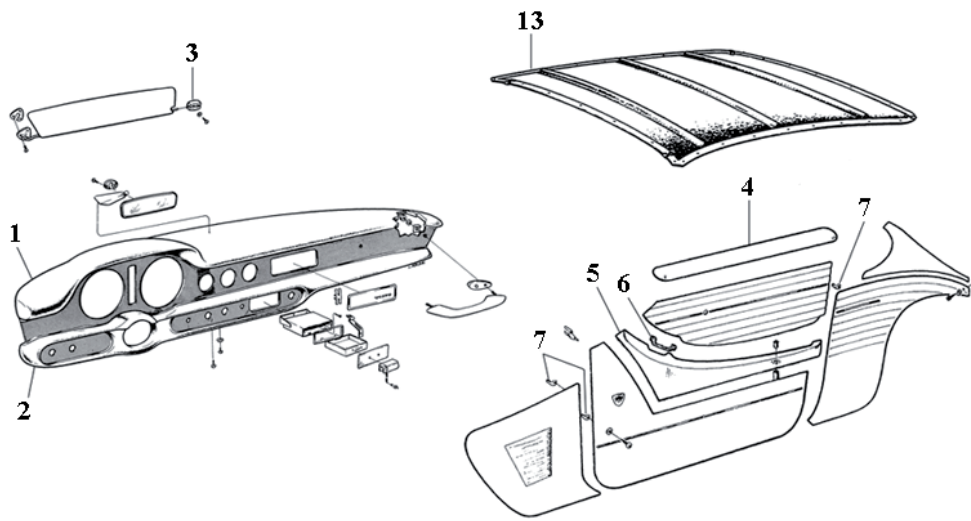
\*1) Säljes endast parvis; Only sold in pairs

\*3) Ange om läder; State if leather

\*2) 3,5 m/framstol, 4 m/baksäte; 3,5 m/front seat, 4 m/rear seat

\*) Se diverse inre utrustning; See miscellaneous interior equipment

**A MISCELLANEOUS INTERIOR EQUIPMENT**



**A9 Seat foam**

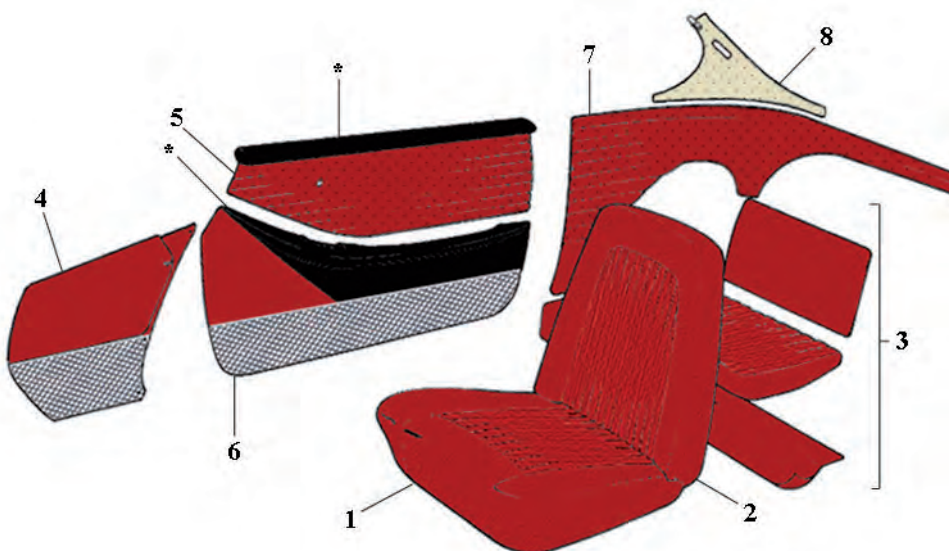


**A10/11 Hook/clip**

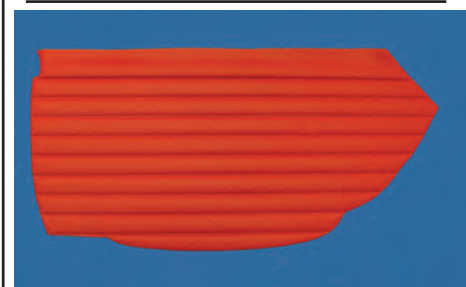


**A12 Mounting kit**

**B INTERIOR RED 1961-62**



**B1/2 Upholstery**



**B5 Upper doorpanel**



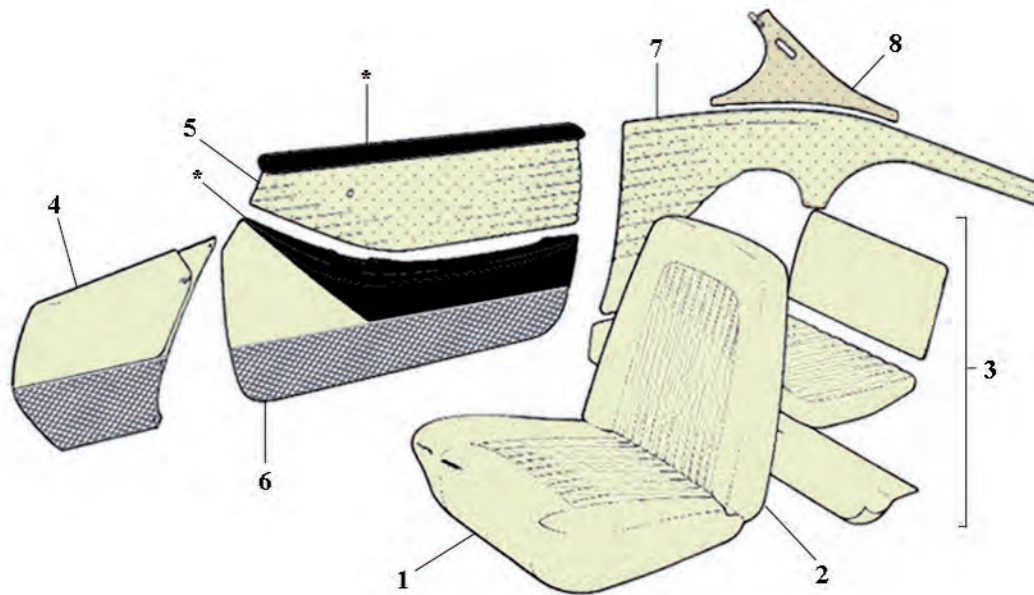
**B8 C/D post panel**

# 8. KAROSSERI; BODY

POS	ANT QTY	URS ORI	ARTIKEL # PART #	BENÄMNING	DESCRIPTION	ANM REM	PRIS PRICE
<b>A</b>				<b>INREDNING VIT 1961-62</b>	<b>INTERIOR WHITE 1961-62</b>		
				Säljes endast parvis	Sold in pairs only		
1	2	RS	665582	Klädsel framstol sits	Upholstery frontseat, seat	*1)	1248,00
2	2	RS	665583	Klädsel framstol rygg	Upholstery frontseat, back	*1)	1248,00
3	1	RS	277303	Baksätessats	Rear coupe kit		3195,00
4	1	RS	277307	Material omklädnad torpedpanel	Material recovery kickpanel		475,00
5	1	RS	665407	Dörrpanel övre vä	Doorpanel upper LH		898,00
	1	RS	665408	Dörrpanel övre hö	Doorpanel upper RH		898,00
6	1	RS	665405	Dörrpanel undre vä	Doorpanel lower LH		898,00
	1	RS	665406	Dörrpanel undre hö	Doorpanel lower RH		898,00
7	1	RS	665613	Sidopanel bak vä	Sidepanel rear LH		1198,00
	1	RS	665614	Sidopanel bak hö	Sidepanel rear RH		1198,00
8	1	RS	665027	C/D-stolpe vä	C/D post panel LH		348,00
	1	RS	665028	C/D-stolpe hö	C/D post panel RH		348,00
<b>B</b>				<b>INREDNING RÖD 1963</b>	<b>INTERIOR RED 1963</b>		
				Säljes endast parvis	Sold in pairs only		
1	2	RS	668052	Klädsel framstol sits, läder	Upholstery frontseat lower		1998,00
2	2	RS	690684	Klädsel framstol rygg, läder	Upholstery frontseat upper		1998,00
3	1	RS	277304	Baksätessats	Rear coupe kit		3195,00
4	1	RS	277308	Material omklädnad torpedpanel	Material recovery kickpanel		195,00
5	1	RS	690692	Dörrpanel övre vä	Doorpanel upper LH		898,00
	1	RS	690693	Dörrpanel övre hö	Doorpanel upper RH		898,00
6	1	RS	690690	Dörrpanel undre vä	Doorpanel lower LH		898,00
	1	RS	690691	Dörrpanel undre hö	Doorpanel lower RH		898,00
7	1	RS	690743	Sidopanel bak vä	Sidepanel rear LH		1198,00
	1	RS	690744	Sidopanel bak hö	Sidepanel rear RH		1198,00
8	1	RS	690702	C/D-stolpe vä	C/D post panel LH		348,00
	1	RS	690703	C/D-stolpe hö	C/D post panel RH		348,00
<b>C</b>				<b>INREDNING SVART 1963</b>	<b>INTERIOR BLACK 1963</b>		
				Säljes endast parvis	Sold in pairs only		
1	2	RS	690708	Klädsel framstol sits, läder	Upholstery frontseat lower		1998,00
2	2	RS	690709	Klädsel framstol rygg, läder	Upholstery frontseat upper		1998,00
3	1	RS	277305	Baksätessats	Rear coupe kit		3195,00
4	1	RS	277309	Material omklädnad torpedpanel	Material recovery kickpanel		195,00
5	1	RS	690720	Dörrpanel övre vä	Doorpanel upper LH		898,00
	1	RS	690721	Dörrpanel övre hö	Doorpanel upper RH		898,00
6	1	RS	690718	Dörrpanel undre vä	Doorpanel lower LH		898,00
	1	RS	690719	Dörrpanel undre hö	Doorpanel lower RH		898,00
7	1	RS	690753	Sidopanel bak vä	Sidepanel rear LH		1198,00
	1	RS	690754	Sidopanel bak hö	Sidepanel rear RH		1198,00
8	1	RS	690702	C/D-stolpe vä	C/D post panel LH		348,00
	1	RS	690703	C/D-stolpe hö	C/D post panel RH		348,00

\*1) Ange om läder; State if leather

**A INTERIOR WHITE 1961-62**



**A1/2 Upholstery**

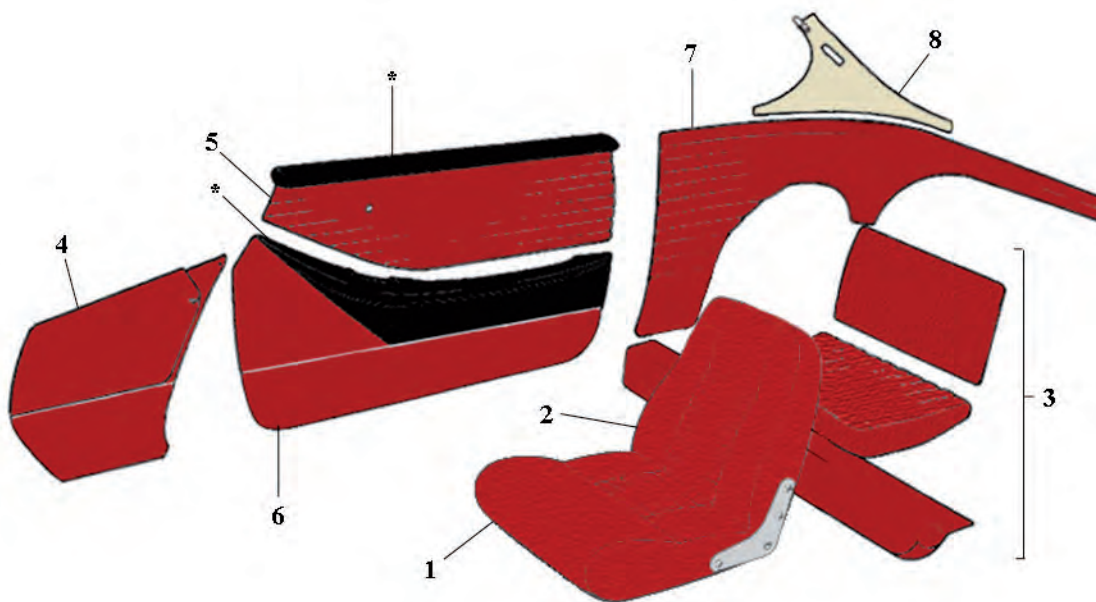


**A4 Recovery material**



**A6 Lower doorpanel**

**B INTERIOR RED 1963**



**A8 C/D post panel**

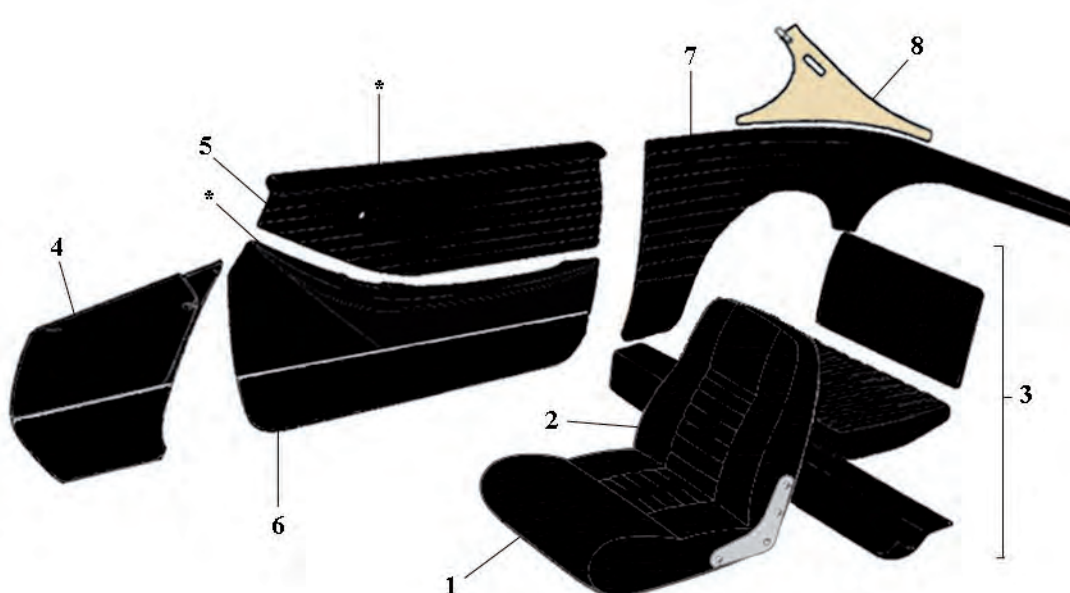


**B3 Rear coupe kit**



**B5 Upper doorpanel**

**C INTERIOR BLACK 1963**



**B6 Lower doorpanel**



**B7 Rear sidepanel**



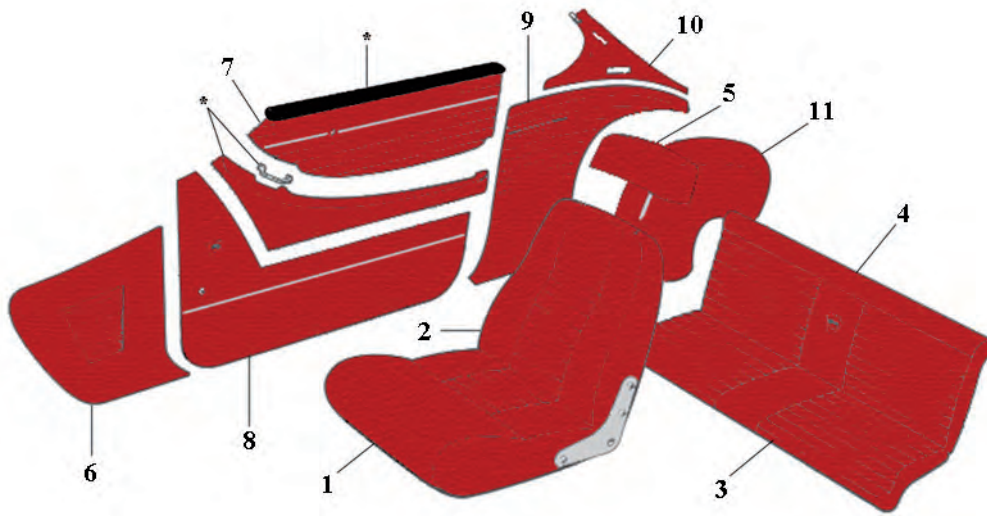
**C8 C/D post panel**

## 8. KAROSSERI; BODY

POS	ANT QTY	URS ORI	ARTIKEL # PART #	BENÄMNING	DESCRIPTION	ANM REM	PRIS PRICE
<b>A</b>				<b>INREDNING RÖD S</b>	<b>INTERIOR RED S</b>		
				Säljes endast parvis	Sold in pairs only		
1	2	RS	691037	Klädsel framstol sits, läder	Upholstery frontseat lower		2098,00
2	2	RS	691038	Klädsel framstol rygg, läder	Upholstery frontseat upper		2098,00
3	1	RS	691071	Klädsel baksäte sits	Upholstery rearseat lower		988,00
4	1	RS	691039	Klädsel baksäte rygg	Upholstery rearseat upper		988,00
5	2	RS	000414	Nackstöd, klätt, vinyl	Headrest w cover, vinyl		1044,00
	2	RS	000414L	Nackstöd, klätt, läder	Headrest w cover, leather		1279,00
	2	RS	695191	Nackstödsklädsel, vinyl	Headrest cover, vinyl	*)	295,00
	2	RS	695191L	Nackstödsklädsel, läder	Headrest cover, leather	*)	495,00
6	1	RS	691034	Torpedpanel vä	Kickpanel LH		648,00
	1	RS	691035	Torpedpanel hö	Kickpanel RH		648,00
7	1	RS	691415	Dörrpanel övre vä	Doorpanel upper LH		648,00
	1	RS	691416	Dörrpanel övre hö	Doorpanel upper RH		648,00
8	1	RS	691047	Dörrpanel undre vä	Doorpanel lower LH		648,00
	1	RS	691048	Dörrpanel undre hö	Doorpanel lower RH		648,00
9	1	RS	691041	Sidopanel bak vä	Sidepanel rear LH		698,00
	1	RS	691042	Sidopanel bak hö	Sidepanel rear RH		698,00
10	1	RS	691027	C/D-stolpe vä	C/D post panel LH		348,00
	1	RS	691028	C/D-stolpe hö	C/D post panel RH		348,00
11	1	RS	691043	Hjulhusklädsel vä	Wheelhouse cover LH		163,00
	1	RS	691044	Hjulhusklädsel hö	Wheelhouse cover RH		163,00
-	1	RS	000349	Hjulhusstoppning	Wheel house padding		149,00
<b>B</b>				<b>INREDNING SVART S</b>	<b>INTERIOR BLACK S</b>		
				Säljes endast parvis	Sold in pairs only		
1	2	RS	691052	Klädsel framstol sits, läder	Upholstery frontseat lower		2098,00
2	2	RS	691053	Klädsel framstol rygg, läder	Upholstery frontseat upper		2098,00
3	1	RS	691072	Klädsel baksäte sits	Upholstery rearseat lower		998,00
4	1	RS	691054	Klädsel baksäte rygg	Upholstery rearseat upper		998,00
5	2	RS	695165	Nackstödsklädsel, vinyl	Headrest cover, vinyl	*)	295,00
	2	RS	695165L	Nackstödsklädsel, läder	Headrest cover, leather	*)	495,00
6	1	RS	691049	Torpedpanel vä	Kickpanel LH		648,00
	1	RS	691050	Torpedpanel hö	Kickpanel RH		648,00
7	1	RS	691417	Dörrpanel övre vä	Doorpanel upper LH		648,00
	1	RS	691418	Dörrpanel övre hö	Doorpanel upper RH		648,00
8	1	RS	691062	Dörrpanel undre vä	Doorpanel lower LH		648,00
	1	RS	691063	Dörrpanel undre hö	Doorpanel lower RH		648,00
9	1	RS	691056	Sidopanel bak vä	Sidepanel rear LH		698,00
	1	RS	691057	Sidopanel bak hö	Sidepanel rear RH		698,00
10	1	RS	691029	C/D-stolpe vä	C/D post panel LH		348,00
	1	RS	691030	C/D-stolpe hö	C/D post panel RH		348,00
11	1	RS	691058	Hjulhusklädsel vä	Wheelhouse cover LH		148,00
	1	RS	691059	Hjulhusklädsel hö	Wheelhouse cover RH		148,00
-	1	RS	000349	Hjulhusstoppning	Wheel house padding		149,00

\*) Se diverse inre utrustning; See miscellaneous interior equipment.

**A INTERIOR RED S**



**A1/2 Upholstery**

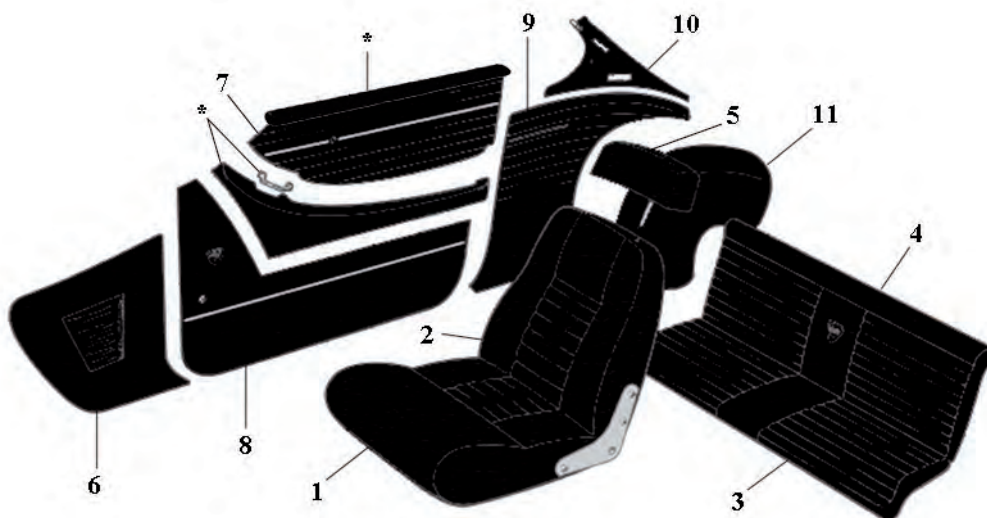


**A3/4 Upholstery**



**A5 Headrest**

**B INTERIOR BLACK S**



**B6 Kickpanel**



**B7 Upper doorpanel**



**B10 C/D postpanel**

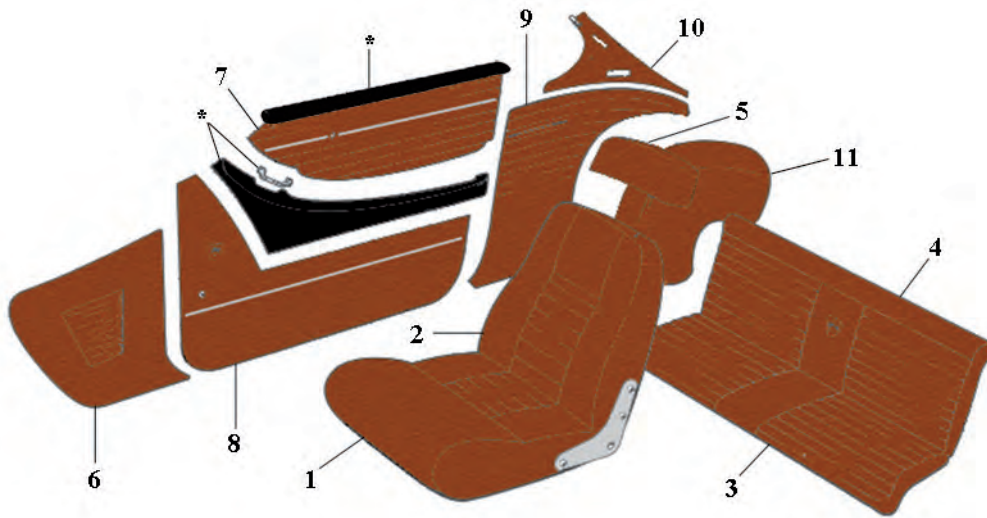
## 8. KAROSSERI; BODY

POS	ANT QTY	URS ORI	ARTIKEL # PART #	BENÄMNING	DESCRIPTION	ANM REM	PRIS PRICE
<b>A</b>				<b>INREDNING BRUN S</b>	<b>INTERIOR BROWN S</b>		
				Säljes endast parvis	Sold in pairs only		
1	2	RS	692171	Klädsel framstol sits, läder	Upholstery frontseat lower		2098,00
2	2	RS	692172	Klädsel framstol rygg, läder	Upholstery frontseat upper		2098,00
3	1	RS	692173	Klädsel baksäte sits	Upholstery rearseat lower		998,00
4	1	RS	692174	Klädsel baksäte rygg	Upholstery rearseat upper		998,00
5	2	RS	281391L	Nackstöd, klätt, läder	Headrest w cover, leather		1279,00
	2	RS	692660L	Nackstödsklädsel, läder	Headrest cover, leather	*)	495,00
6	1	RS	692186	Torpedpanel vä	Kickpanel LH		648,00
	1	RS	692187	Torpedpanel hö	Kickpanel RH		648,00
7	1	RS	692178	Dörrpanel övre vä	Doorpanel upper LH		648,00
	1	RS	692179	Dörrpanel övre hö	Doorpanel upper RH		648,00
8	1	RS	692180	Dörrpanel undre vä	Doorpanel lower LH		648,00
	1	RS	692181	Dörrpanel undre hö	Doorpanel lower RH		648,00
9	1	RS	692182	Sidopanel bak vä	Sidepanel rear LH		698,00
	1	RS	692183	Sidopanel bak hö	Sidepanel rear RH		698,00
10	1	RS	692184	C/D-stolpe vä	C/D post panel LH		348,00
	1	RS	692185	C/D-stolpe hö	C/D post panel RH		348,00
11	1	RS	692188	Hjulhusklädsel vä	Wheelhouse cover LH		175,00
	1	RS	692189	Hjulhusklädsel hö	Wheelhouse cover RH		175,00
12	1	RS	000349	Hjulhusstoppning	Wheel house padding		149,00
<b>B</b>				<b>INREDNING RÖD E 1970</b>	<b>INTERIOR RED E 1970</b>		
				Säljes endast parvis	Sold in pairs only		
1	2	RS	691037	Klädsel framstol sits, läder	Upholstery frontseat lower		2098,00
2	2	RS	691038	Klädsel framstol rygg, läder	Upholstery frontseat upper		2098,00
3	1	RS	691071	Klädsel baksäte sits	Upholstery rearseat lower		998,00
4	1	RS	691039	Klädsel baksäte rygg	Upholstery rearseat upper		998,00
5	2	RS	000415	Nackstöd, klätt, vinyl	Headrest w cover, vinyl		1044,00
	2	RS	000415L	Nackstöd, klätt, läder	Headrest w cover, leather		1279,00
6	1	RS	693197	Torpedpanel vä	Kickpanel LH		648,00
	1	RS	693198	Torpedpanel hö	Kickpanel RH		648,00
7	1	RS	691415	Dörrpanel övre vä	Doorpanel upper LH		648,00
	1	RS	691416	Dörrpanel övre hö	Doorpanel upper RH		648,00
8	1	RS	691047	Dörrpanel undre vä	Doorpanel lower LH		648,00
	1	RS	691048	Dörrpanel undre hö	Doorpanel lower RH		648,00
9	1	RS	691041	Sidopanel bak vä	Sidepanel rear LH		698,00
	1	RS	691042	Sidopanel bak hö	Sidepanel rear RH		698,00
10	1	RS	693209	C/D-stolpe vä	C/D post panel LH		348,00
	1	RS	693210	C/D-stolpe hö	C/D post panel RH		348,00
11	1	RS	691043	Hjulhusklädsel vä	Wheelhouse cover LH		163,00
	1	RS	691044	Hjulhusklädsel hö	Wheelhouse cover RH		163,00
-	1	RS	000349	Hjulhusstoppning	Wheel house padding		149,00

\*) Se diverse inre utrustning; See miscellaneous interior equipment.



**A INTERIOR BROWN S**



**A8 Lower doorpanel**

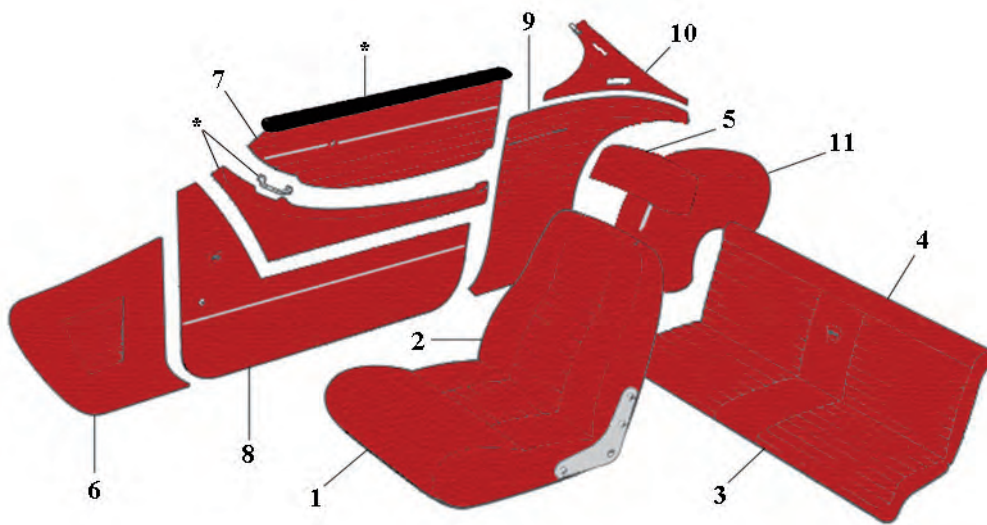


**A10 C/D post panel**



**A12 Wheel house padding**

**B INTERIOR RED E 1970**



**B6 Kickpanel**



**B8 Lower doorpanel**



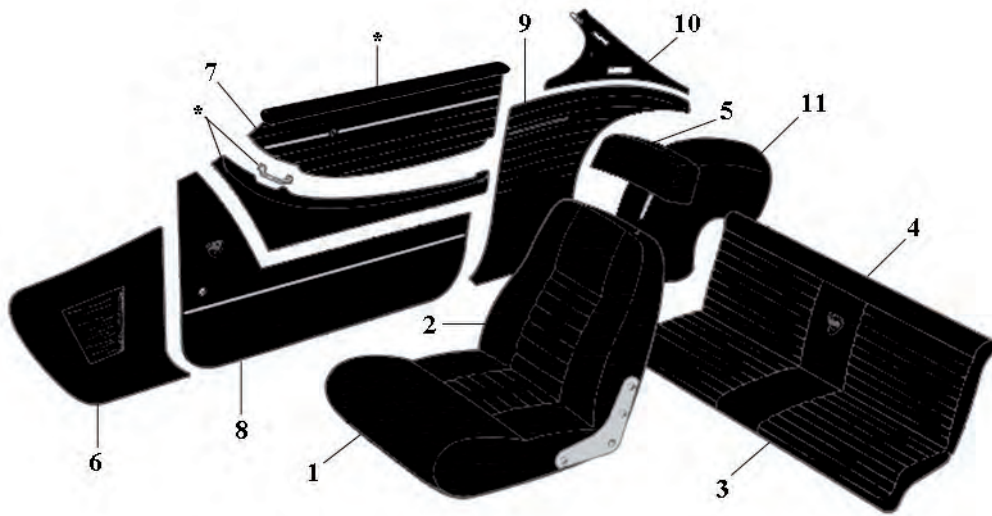
**B9 Rear sidepanel**

## 8. KAROSSERI; BODY

POS	ANT QTY	URS ORI	ARTIKEL # PART #	BENÄMNING	DESCRIPTION	ANM REM	PRIS PRICE
<b>A</b>				<b>INREDNING SVART E 1970-71</b>	<b>INTERIOR BLACK E 1970-71</b>		
				Säljes endast parvis	Sold in pairs only		
1	2	RS	691052	Klädsel framstol sits, läder	Upholstery frontseat lower		2098,00
2	2	RS	691053	Klädsel framstol rygg, läder	Upholstery frontseat upper		2098,00
3	1	RS	691072	Klädsel baksäte sits	Upholstery rearseat lower		998,00
4	1	RS	691054	Klädsel baksäte rygg	Upholstery rearseat upper		998,00
5	2	RS	695165	Nackstödsklädsel, vinyl	Headrest cover, vinyl	*)	295,00
	2	RS	695165L	Nackstödsklädsel, läder	Headrest cover, leather	*)	495,00
6	1	RS	693199	Torpedpanel vä	Kickpanel LH		648,00
	1	RS	693200	Torpedpanel hö	Kickpanel RH		648,00
7	1	RS	691417	Dörrpanel övre vä	Doorpanel upper LH		648,00
	1	RS	691418	Dörrpanel övre hö	Doorpanel upper RH		648,00
8	1	RS	691062	Dörrpanel undre vä	Doorpanel lower LH		648,00
	1	RS	691063	Dörrpanel undre hö	Doorpanel lower RH		648,00
9	1	RS	691056	Sidopanel bak vä	Sidepanel rear LH		698,00
	1	RS	691057	Sidopanel bak hö	Sidepanel rear RH		698,00
10	1	RS	693211	C/D-stolpe vä	C/D post panel LH		348,00
	1	RS	693212	C/D-stolpe hö	C/D post panel RH		348,00
11	1	RS	691058	Hjulhusklädsel vä	Wheelhouse cover LH		148,00
	1	RS	691059	Hjulhusklädsel hö	Wheelhouse cover RH		148,00
-	1	RS	000349	Hjulhusstoppning	Wheel house padding		149,00
<b>B</b>				<b>INREDNING RÖD E 1971</b>	<b>INTERIOR RED E 1971</b>		
				Säljes endast parvis	Sold in pairs only		
1	2	RS	694111	Klädsel framstol sits, läder	Upholstery frontseat lower		2098,00
2	2	RS	694131	Klädsel framstol rygg, läder	Upholstery frontseat upper		2098,00
3	1	RS	694146	Klädsel baksäte sits	Upholstery rearseat lower		998,00
4	1	RS	694171	Klädsel baksäte rygg	Upholstery rearseat upper		998,00
5	2	RS	000415	Nackstöd, klätt, vinyl	Headrest w cover, vinyl		1044,00
	2	RS	000415L	Nackstöd, klätt, läder	Headrest w cover, leather		1279,00
6	1	RS	694182	Torpedpanel vä	Kickpanel LH		648,00
	1	RS	694183	Torpedpanel hö	Kickpanel RH		648,00
7	1	RS	694202	Dörrpanel övre vä	Doorpanel upper LH		648,00
	1	RS	694203	Dörrpanel övre hö	Doorpanel upper RH		648,00
8	1	RS	694212	Dörrpanel undre vä	Doorpanel lower LH		648,00
	1	RS	694213	Dörrpanel undre hö	Doorpanel lower RH		648,00
9	1	RS	694237	Sidopanel bak vä	Sidepanel rear LH		698,00
	1	RS	694238	Sidopanel bak hö	Sidepanel rear RH		698,00
10	1	RS	694121	C/D-stolpe vä	C/D post panel LH		348,00
	1	RS	694122	C/D-stolpe hö	C/D post panel RH		348,00
11	1	RS	694247	Hjulhusklädsel vä	Wheelhouse cover LH		148,00
	1	RS	694248	Hjulhusklädsel hö	Wheelhouse cover RH		148,00
-	1	RS	000349	Hjulhusstoppning	Wheel house padding		149,00

\*) Se diverse inre utrustning; See miscellaneous interior equipment.

**A INTERIOR BLACK E 1970-71**



**A8 Lower doorpanel**

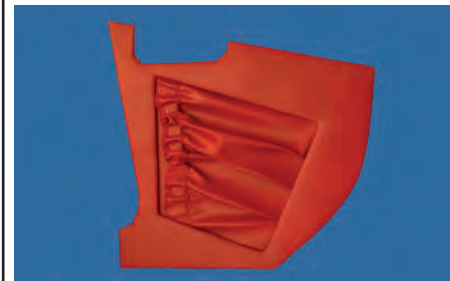
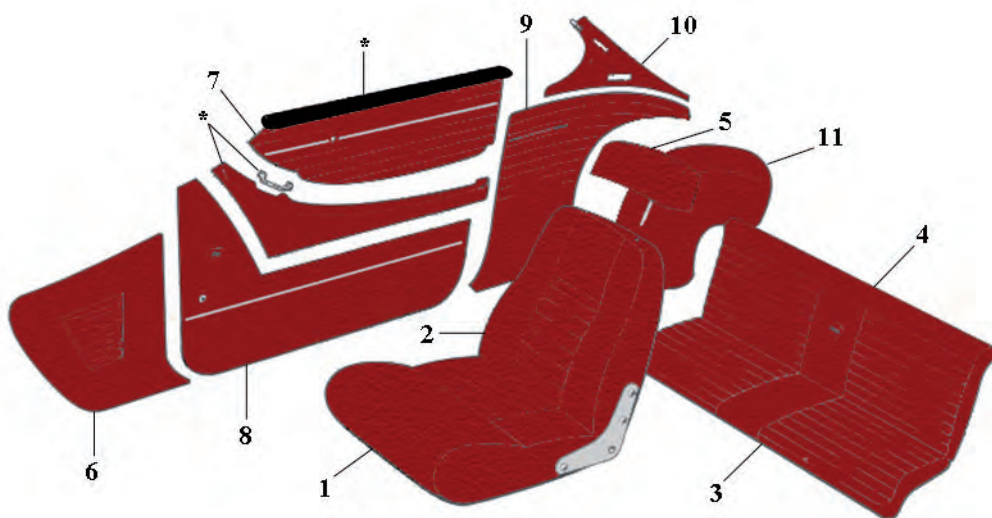


**A9 Rear sidepanel**



**B11 Wheelhouse cover**

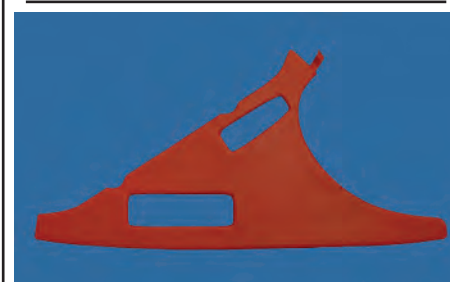
**B INTERIOR RED E 1971**



**B6 Kickpanel**



**B9 Rear sidepanel**



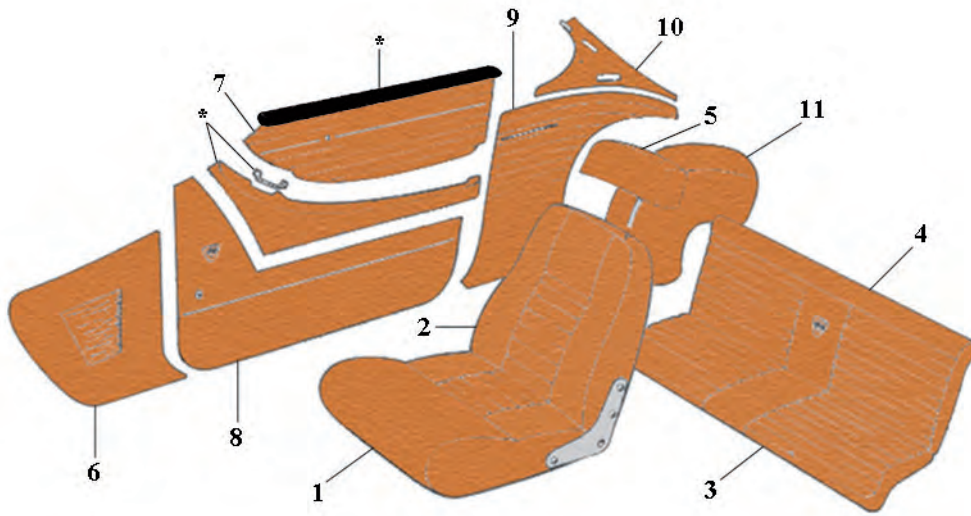
**B10 C/D post panel**

## 8. KAROSSERI; BODY

POS	ANT QTY	URS ORI	ARTIKEL # PART #	BENÄMNING	DESCRIPTION	ANM REM	PRIS PRICE
<b>A</b>				<b>INREDNING GULD E 1971</b>	<b>INTERIOR GOLD E 1971</b>		
				Säljes endast parvis	Sold in pairs only		
1	2	RS	694112	Klädsel framstol sits, läder	Upholstery frontseat lower		2298,00
2	2	RS	694132	Klädsel framstol rygg, läder	Upholstery frontseat upper		2298,00
3	1	RS	694147	Klädsel baksäte sits	Upholstery rearseat lower		998,00
4	1	RS	694172	Klädsel baksäte rygg	Upholstery rearseat upper		998,00
5	2	RS	694892	Nackstödsklädsel, vinyl	Headrest cover, vinyl	*)	295,00
	2	RS	694892L	Nackstödsklädsel, läder	Headrest cover, leather	*)	495,00
6	1	RS	694184	Torpedpanel vä	Kickpanel LH		648,00
	1	RS	694185	Torpedpanel hö	Kickpanel RH		648,00
7	1	RS	694204	Dörrpanel övre vä	Doorpanel upper LH		648,00
	1	RS	694205	Dörrpanel övre hö	Doorpanel upper RH		648,00
8	1	RS	694214	Dörrpanel undre vä	Doorpanel lower LH		648,00
	1	RS	694215	Dörrpanel undre hö	Doorpanel lower RH		648,00
9	1	RS	694239	Sidopanel bak vä	Sidepanel rear LH		698,00
	1	RS	694240	Sidopanel bak hö	Sidepanel rear RH		698,00
10	1	RS	694123	C/D-stolpe vä	C/D post panel LH		348,00
	1	RS	694124	C/D-stolpe hö	C/D post panel RH		348,00
11	1	RS	694249	Hjulhusklädsel vä	Wheelhouse cover LH		148,00
	1	RS	694250	Hjulhusklädsel hö	Wheelhouse cover RH		148,00
-	1	RS	000349	Hjulhusstopppning	Wheel house padding		149,00
<b>B</b>				<b>INREDNING SVART E 1972</b>	<b>INTERIOR BLACK E 1972</b>		
				Säljes endast parvis	Sold in pairs only		
1	2	RS	695713	Klädsel framstol sits, läder	Upholstery frontseat lower		2098,00
2	2	RS	695714	Klädsel framstol rygg, läder	Upholstery frontseat upper		2098,00
3	1	RS	695717	Klädsel baksäte sits vä	Upholstery rearseat lower LH		1153,00
4	1	RS	695850	Klädsel baksäte sits hö	Upholstery rearseat lower RH		1153,00
5	1	RS	695721	Klädsel baksäte rygg	Upholstery rearseat upper		1153,00
6	1	RS	695725	Torpedpanel vä	Kickpanel LH		498,00
	1	RS	695726	Torpedpanel hö	Kickpanel RH		498,00
7	1	RS	695727	Dörrpanel vä	Doorpanel LH		998,00
	1	RS	695728	Dörrpanel hö	Doorpanel RH		998,00
8	1	RS	695991	Sidopanel bak vä	Sidepanel rear LH		698,00
	1	RS	695992	Sidopanel bak hö	Sidepanel rear RH		698,00
9	1	RS	695722	C/D-stolpe vä	C/D post panel LH		348,00
	1	RS	695723	C/D-stolpe hö	C/D post panel RH		348,00
10	1	RS	691058	Hjulhusklädsel vä	Wheelhouse cover LH		149,00
	1	RS	691059	Hjulhusklädsel hö	Wheelhouse cover RH		149,00
-	1	RS	000349	Hjulhusstopppning	Wheel house padding		149,00

\*) Se diverse inre utrustning; See miscellaneous interior equipment.

**A INTERIOR GOLD E 1971**



**A6 Kickpanel**

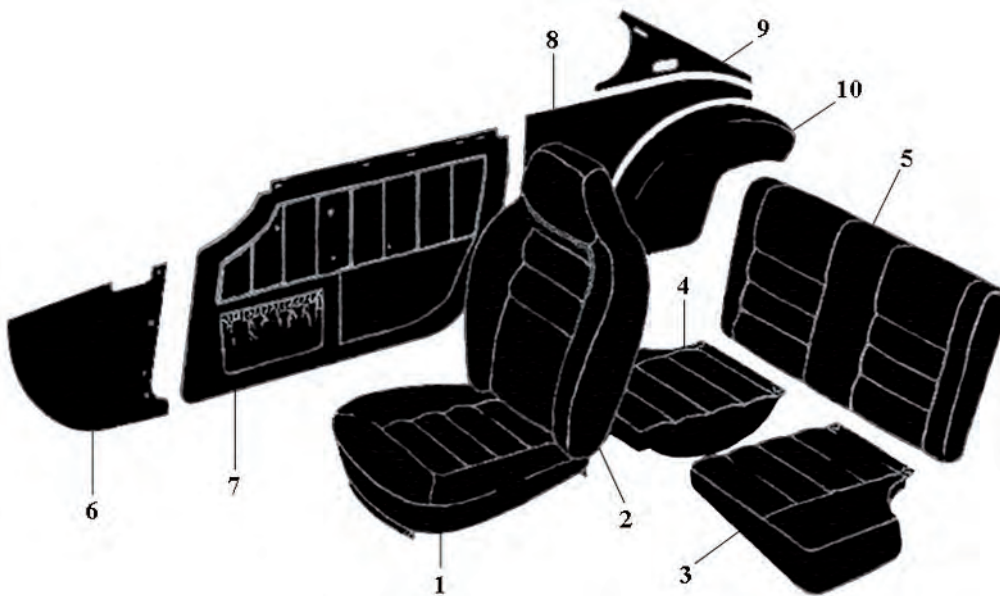


**A7 Upper doorpanel**



**A8 Lower doorpanel**

**B INTERIOR BLACK E 1972**



**B1 Upholstery**



**B6 Kickpanel**

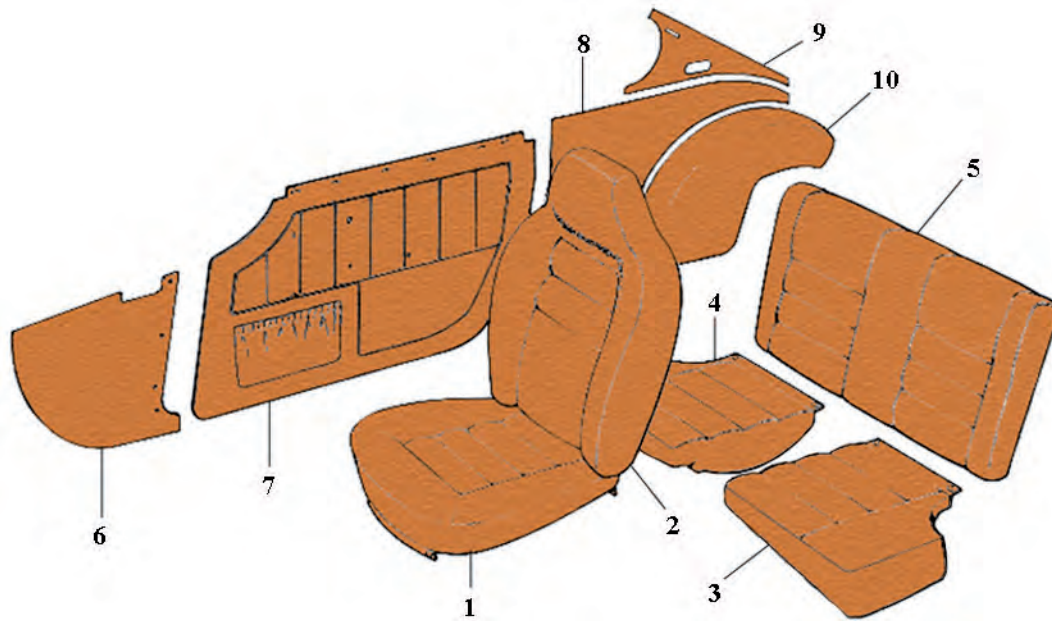


**B7 Doorpanel**

## 8. KAROSSERI; BODY

POS	ANT QTY	URS ORI	ARTIKEL # PART #	BENÄMNING	DESCRIPTION	ANM REM	PRIS PRICE
<b>A</b>				<b>INREDNING GULD E 1972</b>	<b>INTERIOR GOLD E 1972</b>		
				Säljes endast parvis	Sold in pairs only		
1	2	RS	695863	Klädsel framstol sits, läder	Upholstery frontseat lower		2298,00
2	2	RS	695865	Klädsel framstol rygg, läder	Upholstery frontseat upper		2298,00
3	1	RS	695867	Klädsel baksäte sits vä	Upholstery rearseat lower LH		1153,00
4	1	RS	695874	Klädsel baksäte sits hö	Upholstery rearseat lower RH		1153,00
5	1	RS	695869	Klädsel baksäte rygg	Upholstery rearseat upper		1153,00
6	1	RS	695880	Torpedpanel vä	Kickpanel LH		498,00
	1	RS	695882	Torpedpanel hö	Kickpanel RH		498,00
7	1	RS	695891	Dörrpanel vä	Doorpanel LH		998,00
	1	RS	695892	Dörrpanel hö	Doorpanel RH		998,00
8	1	RS	695995	Sidopanel bak vä	Sidepanel rear LH		698,00
	1	RS	695996	Sidopanel bak hö	Sidepanel rear RH		698,00
9	1	RS	695876	C/D-stolpe vä	C/D post panel LH		348,00
	1	RS	695878	C/D-stolpe hö	C/D post panel RH		348,00
10	1	RS	694249	Hjulhusklädsel vä	Wheelhouse cover LH		148,00
	1	RS	694250	Hjulhusklädsel hö	Wheelhouse cover RH		148,00
-	1	RS	000349	Hjulhusstoppning	Wheel house padding		149,00
<b>B</b>				<b>INREDNING SVART ES</b>	<b>INTERIOR BLACK ES</b>		
				Säljes endast parvis	Sold in pairs only		
1	2	RS	695713	Klädsel framstol sits, läder	Upholstery frontseat lower		2098,00
2	2	RS	695714	Klädsel framstol rygg, läder	Upholstery frontseat upper		2098,00
3	1	RS	695717	Klädsel baksäte sits vä	Upholstery rearseat lower LH		1153,00
4	1	RS	695850	Klädsel baksäte sits hö	Upholstery rearseat lower RH		1153,00
5	1	RS	695721	Klädsel baksäte rygg	Upholstery rearseat upper		1153,00
6	1	RS	695725	Torpedpanel vä	Kickpanel LH		498,00
	1	RS	695726	Torpedpanel hö	Kickpanel RH		498,00
7	1	RS	695727	Dörrpanel vä	Doorpanel LH		998,00
	1	RS	695728	Dörrpanel hö	Doorpanel RH		998,00
8	1	RS	695739	Sidopanel bak vä	Sidepanel rear LH		698,00
	1	RS	695740	Sidopanel bak hö	Sidepanel rear RH		698,00
9	1	RS	697300	Hjulhusklädsel 440-815 vä	Wheelhouse cover 440-815 LH		325,00
	1	RS	697301	Hjulhusklädsel 440-815 hö	Wheelhouse cover 440-815 RH		325,00
	1	RS	697302	Hjulhusklädsel 442-817 vä	Wheelhouse cover 442-817 LH		325,00
	1	RS	697303	Hjulhusklädsel 442-817 hö	Wheelhouse cover 442-817 RH		325,00
	1	RS	697308	Hjulhusklädsel 448-821 vä	Wheelhouse cover 448-821 LH		348,00
	1	RS	697309	Hjulhusklädsel 448-821 hö	Wheelhouse cover 448-821 RH		348,00
-	1	RS	000349	Hjulhusstoppning	Wheel house padding		149,00
<b>C</b>				<b>INREDNING GULD ES</b>	<b>INTERIOR GOLD ES</b>		
				Säljes endast parvis	Sold in pairs only		
1	2	RS	695863	Klädsel framstol sits, läder	Upholstery frontseat lower		2298,00
2	2	RS	695865	Klädsel framstol rygg, läder	Upholstery frontseat upper		2298,00
3	1	RS	695867	Klädsel baksäte sits vä	Upholstery rearseat lower LH		1153,00
4	1	RS	695874	Klädsel baksäte sits hö	Upholstery rearseat lower RH		1153,00
5	1	RS	695869	Klädsel baksäte rygg	Upholstery rearseat upper		1153,00
6	1	RS	695880	Torpedpanel vä	Kickpanel LH		498,00
	1	RS	695882	Torpedpanel hö	Kickpanel RH		498,00

**A INTERIOR GOLD E 1972**



**A7 Doorpanel**

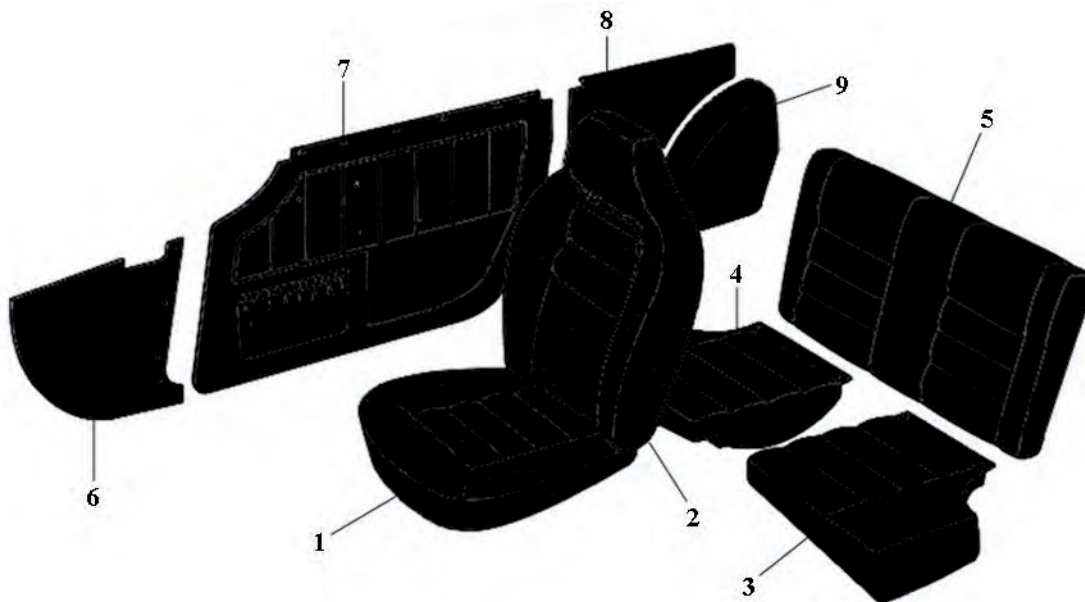


**A8 Rear sidepanel**



**A9 C/D post panel**

**B INTERIOR BLACK ES**



**B3/4 Upholstery**

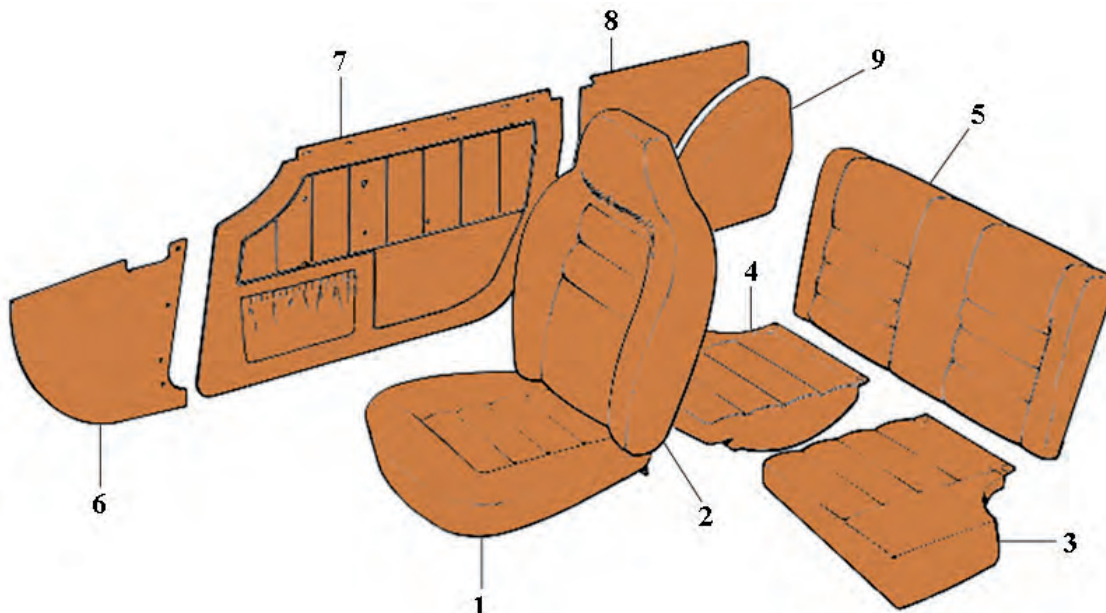


**B5 Upholstery**



**B7 Doorpanel**

**C INTERIOR GOLD ES**



**B8 Rear sidepanel**



**C1/2 Upholstery**



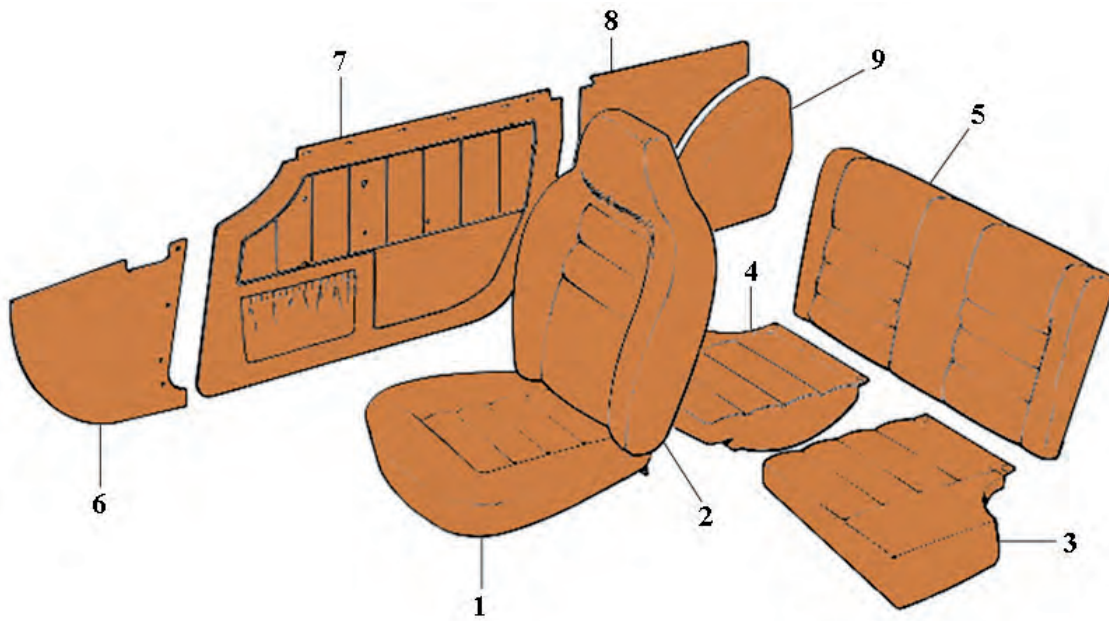
**C6 Kickpanel**

## 8. KAROSSERI; BODY

POS	ANT QTY	URS ORI	ARTIKEL # PART #	BENÄMNING	DESCRIPTION	ANM REM	PRIS PRICE
<b>A</b>				<b>INREDNING GULD ES</b>	<b>INTERIOR GOLD ES</b>		
				Säljes endast parvis	Sold in pairs only		
7	1	RS	695891	Dörrpanel vä	Doorpanel LH		998,00
	1	RS	695892	Dörrpanel hö	Doorpanel RH		998,00
8	1	RS	695893	Sidopanel bak vä	Sidepanel rear LH		698,00
	1	RS	695894	Sidopanel bak hö	Sidepanel rear RH		698,00
9	1	RS	697306	Hjulhusklädsel vä	Wheelhouse cover LH		325,00
	1	RS	697307	Hjulhusklädsel hö	Wheelhouse cover RH		325,00
-	1	RS	000349	Hjulhusstoppning	Wheel house padding		149,00
<b>B</b>				<b>INREDNING BRUN ES</b>	<b>INTERIOR BROWN ES</b>		
				Säljes endast parvis	Sold in pairs only		
1	2	RS	696640	Klädsel framstol sits, läder	Upholstery frontseat lower		2098,00
2	2	RS	696642	Klädsel framstol rygg, läder	Upholstery frontseat upper		2098,00
3	1	RS	696644	Klädsel baksäte sits vä	Upholstery rearseat lower LH		1153,00
4	1	RS	696646	Klädsel baksäte sits hö	Upholstery rearseat lower RH		1153,00
5	1	RS	696650	Klädsel baksäte rygg	Upholstery rearseat upper		1153,00
6	1	RS	696661	Torpedpanel vä	Kickpanel LH		498,00
7	1	RS	696663	Torpedpanel hö	Kickpanel RH		498,00
8	1	RS	696669	Dörrpanel vä	Doorpanel LH		998,00
	1	RS	696671	Dörrpanel hö	Doorpanel RH		998,00
9	1	RS	696673	Sidopanel bak vä	Sidepanel rear LH		648,00
	1	RS	696675	Sidopanel bak hö	Sidepanel rear RH		648,00
10	1	RS	697552	Hjulhusklädsel 456-884 vä	Wheelhouse cover 456-884 LH		325,00
	1	RS	697553	Hjulhusklädsel 456-884 hö	Wheelhouse cover 456-884 RH		325,00
	1	RS	697554	Hjulhusklädsel 458-886 vä	Wheelhouse cover 458-886 LH		325,00
	1	RS	697555	Hjulhusklädsel 458-886 hö	Wheelhouse cover 458-886 RH		325,00
-	1	RS	000349	Hjulhusstoppning	Wheel house padding		149,00
<b>C</b>				<b>INREDNING LJUSBLÅ ES</b>	<b>INTERIOR LIGHT BLUE ES</b>		
				Säljes endast parvis	Sold in pairs only		
1	2	RS	696641	Klädsel framstol sits, läder	Upholstery frontseat lower		2298,00
2	2	RS	696643	Klädsel framstol rygg, läder	Upholstery frontseat upper		2298,00
3	1	RS	696645	Klädsel baksäte sits vä	Upholstery rearseat lower LH		1153,00
4	1	RS	696647	Klädsel baksäte sits hö	Upholstery rearseat lower RH		1153,00
5	1	RS	696651	Klädsel baksäte rygg	Upholstery rearseat upper		1153,00
6	1	RS	696662	Torpedpanel vä	Kickpanel LH		498,00
	1	RS	696664	Torpedpanel hö	Kickpanel RH		498,00
7	1	RS	696670	Dörrpanel vä	Doorpanel LH		998,00
	1	RS	696672	Dörrpanel hö	Doorpanel RH		998,00
8	1	RS	696674	Sidopanel bak vä	Sidepanel rear LH		648,00
	1	RS	696676	Sidopanel bak hö	Sidepanel rear RH		648,00
9	1	RS	697556	Hjulhusklädsel vä	Wheelhouse cover LH		375,00
	1	RS	697557	Hjulhusklädsel hö	Wheelhouse cover RH		375,00
-	1	RS	000349	Hjulhusstoppning	Wheel house padding		149,00



**A INTERIOR GOLD ES**



**A8 Rear sidepanel**

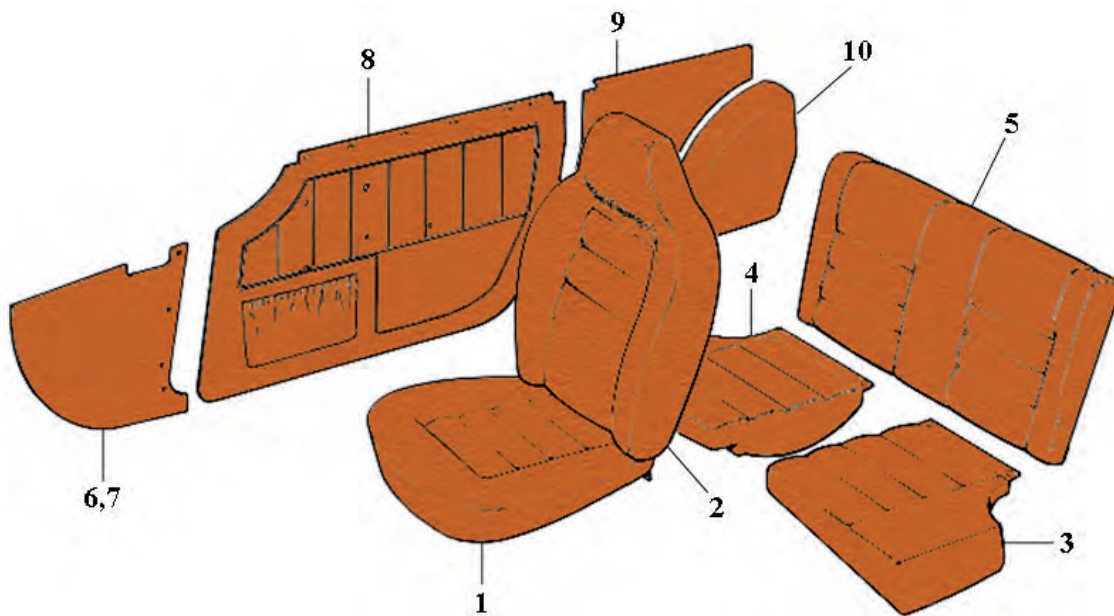


**A9 Wheelhouse cover**



**B7 Kickpanel**

**B INTERIOR BROWN ES**



**B8 Doorpanel**

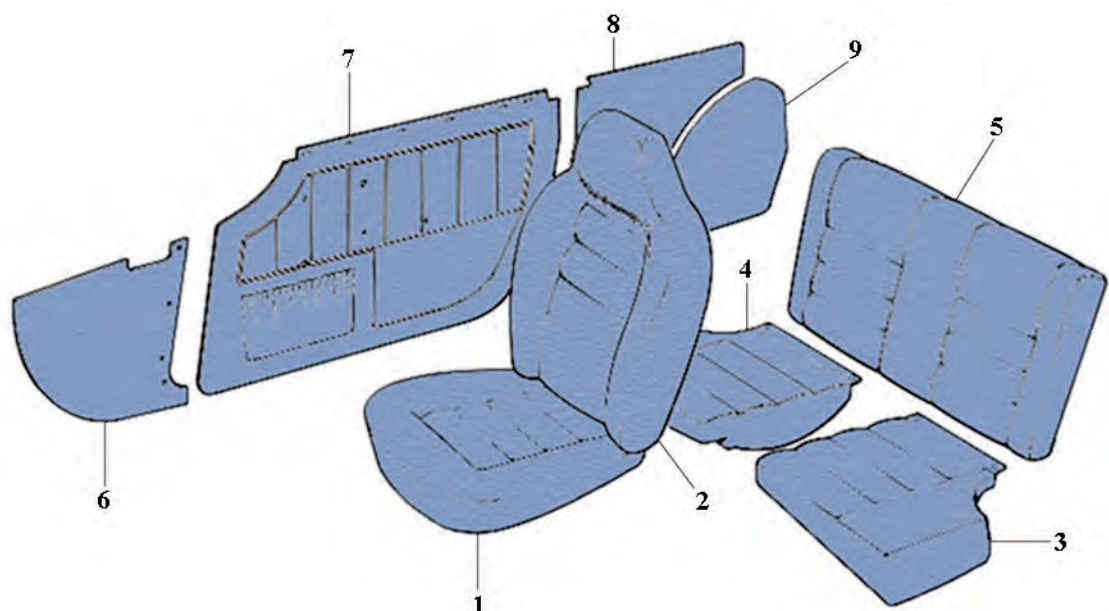


**B9 Rear sidepanel**



**C1/2 Upholstery**

**C INTERIOR LIGHT BLUE ES**



**C7 Doorpanel**



**C8 Rear sidepanel**



**C9 Wheelhouse cover**

# 9. VÄRMEANLÄGGNING; HEATER

POS	ANT QTY	URS ORI	ARTIKEL # PART #	BENÄMNING	DESCRIPTION	ANM REM	PRIS PRICE
<b>A</b>				<b>VÄRME- OCH FRISK-LUFTSANLÄGGNING</b>	<b>HEATER AND FRESH AIR UNITS</b>		
1	1	R	661546	Värmeelement	Heater core		2295,00
2	2	RS	93963	Gummiplugg, värmepaket	Rubber plug		16,00
-	8	R	82429	Gummiplugg, värmepaket B18	Rubber plug B18		14,00
-	1	RS	40136	Gummiplugg, värmepaket B18	Rubber plug B18		24,00
-	1	RS	MSP12	Skrusats, värmepaket	Screw kit heater unit		51,00
3	1	RS	658718	Packningssats, värmepaket	Gasket kit heater unit		298,00
4	1	RS	658728	Packning, spjäll	Gasket		43,00
5	1	RS	658722	Packning, spjäll	Gasket		43,00
6	0,5		185501	Skydd ch# 25500-	Protection ch# 25500-		16,00
7	1	R	95217	Fläktmotor 12V ch# -15173	Fan motor 12V ch# -15173		1695,00
-	1	RS	40136	Gummibussning fläkt	Rubber bushing, fan	*1)	24,00
-	2	R	94026	Gummibussning fläkt	Rubber bushing, fan	*2)	15,00
8	1	RS	659139	Packning, kåpa	Gasket		39,00
9	1		661063	Dräneringsslang	Drain hose		29,00
10	1	RS	659752	Packning, kåpa	Gasket		95,00
-	0,325	R	944405B	Slang, förvärmningsenhet	Hose, pre heater		83,00
11	1	R	673705	Värmeslang	Heater hose		85,00
12	1	R	673707	Värmeslang vst	Heater hose LHD		110,00
	0,8	RS	943368	Värmeslang B20 hst	Heater hose B20 RHD		110,00
13	1	R	673706	Värmeslang	Heater hose		105,00
14	6	RS	951789	Slangklämma	Hose clip		16,00
15	1		419331	Returrör ch# -16499	Return pipe ch# -16499		230,00
16	1		673451	Värmeventil	Heater control unit		1890,00
17	1	RS	659357	Packning, värmeventil	Gasket		29,00
18	1	RS	134	Dekal -1972	Decal -1972		41,00
19	1	RS	941424G	Luftslang, gummi tidig	Hose, rubber early	*3)	475,00
	1	RS	941424	Luftslang, papp/aluminium	Hose, paper/aluminum	*4)	197,00
20	2		662968	Packning, ventilationslucka	Gasket		117,00
-	8		192366	Clips ch# -7999	Clip ch# -7999		45,00
21	2		941507	Slang, luftintag/defroster	Hose, air intake/defroster		35,00
22	2		951193	Slangklämma ch# 10000-	Hose clip ch# 10000-		25,00
23	1	RS	670384	Packning ch# 8000-	Gasket ch# 8000-		63,00
24	1	RS	669544	Tätningring ch# 8000-	Seal ring ch# 8000-		80,00
25	1	R	672489	Galler, luftintag 1964-69	Grille, air intake 1964-69	*5)	550,00
	1	R	684548	Galler, luftintag 1970-	Grille, air intake 1970-	*5)	995,00
26	1	RS	661665	Wire-sats	Wire set		340,00
27	2		683441	Galler E/ES	Grille E/ES		128,00
28	4		191695	Spärrbricka E/ES	Catch washer E/ES		10,00

\*1) Ch# -2139

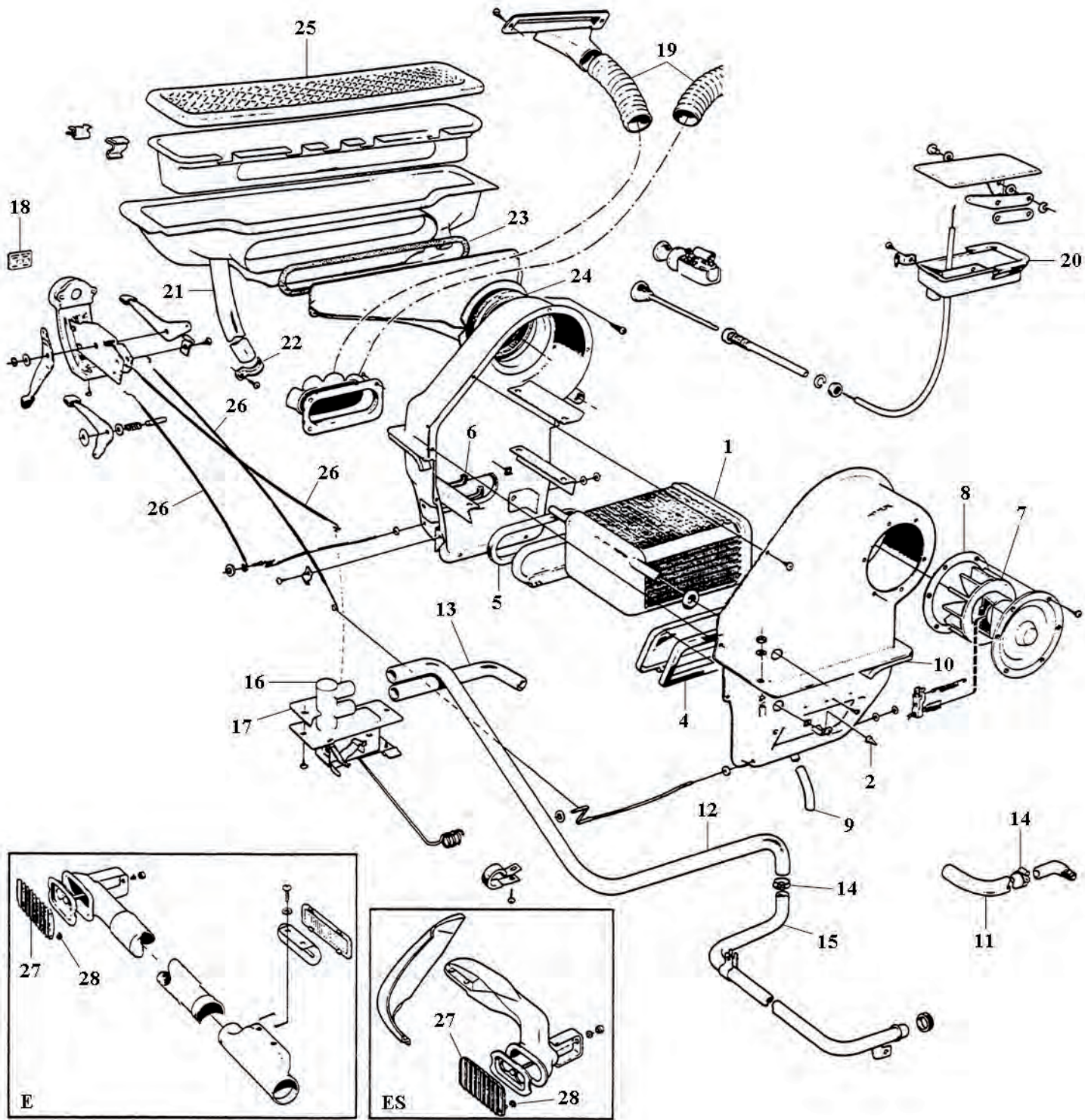
\*2) Ch# 2140-15173

\*3) Ch# -28345

\*4) Ch# 28346-

\*5) Inklusive clips; Including clips.

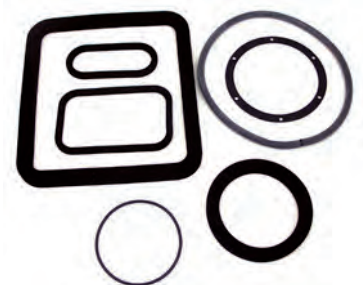
A HEATER AND FRESH AIR UNITS



A1 Heater core



A16 Heater control unit



A3 Gasket kit, heater unit

# 10. ÖVRIGT; MISCELLANEOUS

POS	ANT QTY	URS ORI	ARTIKEL # PART #	BENÄMNING	DESCRIPTION	ANM REM	PRIS PRICE
				<b>VERKTYG</b>	<b>TOOLS</b>		
	1		9814071	Plastverktyg, borttagning lister	Plastic tool for removing seals		45,00
1	1	R	294	Fönsterverktyg	Omega clip removal		95,00
2	1		296	Klädseltång med clips	Pliers for upholstery w clips		187,00
	1		210082	Hävarm, hjulbyte	Lifting tool, wheel cover		154,00
	1		9992326	Rattavdragare	Steering wheel puller		495,00
	1	R	9991791	Trumavdragare	Brake drum puller		995,00
	1	R	999165	Kamdrevavdragare B18/20/30	Timing gear puller B18/20/30		375,00
				<b>LITTERATUR</b>	<b>LITERATURE</b>		
	1		10941	Reservdelskatalog CD-ROM	Parts catalogue CD-ROM		75,00
	1		10945	Reservdelskatalog DVD	Parts catalogue DVD		75,00
3	1		10950	1800 - Från idé till prototyp	1800 - Från idé till prototyp	*2)	125,00
	1		10950ENG	1800 - From idea to prototype	1800 - From idea to prototype	*1)	125,00
4	1		OTP-51946USB	Verkstadshandbok motor B18A	Workshop manuals DVD-ROM		675,00
5	1		10400	Verkstadshandbok motor B18A	Service manual engine B18A	*2)	140,00
	1		10402	Verkstadshandbok motor B18A	Service manual engine B18A	*1)	140,00
	1		10114	Verkstadshandbok motor B18BD	Service manual engine B18BD	*2)	140,00
	1		10115	Verkstadshandbok motor B18BD	Service manual engine B18BD	*1)	140,00
	1		10903	Verkstadshandbok motor B20/30	Service manual engine B20/30	*2)	140,00
	1		10892	Verkstadshandbok insprutning E	Service manual injection E	*2)	195,00
	1		10054	Verkstadshandbok koppling	Service manual clutch	*2)	140,00
	1		10055	Verkstadshandbok koppling	Service manual clutch	*1)	140,00
	1		10800	Verkstadshandbok växellåda E	Service manual gearbox E	*2)	140,00
	1		10372	Verkstadshandbok kardan	Service manual propeller shaft	*2)	140,00
	1		10373	Verkstadshandbok kardan	Service manual propeller shaft	*1)	140,00
	1		10338	Verkstadshandbok bakvagn	Service manual rear suspension	*2)	140,00
	1		10053	Verkstadshandbok skivbroms	Service manual discs	*1)	140,00
	1		10052	Verkstadshandbok skivbroms	Service manual discs	*2)	140,00
	1		10093	Verkstadshandbok framvagn	Service manual front suspension	*2)	140,00
	1		10094	Verkstadshandbok styrning	Service manual steering	*1)	140,00
	1		10098	Verkstadshandbok fjädring	Service manual suspension	*2)	140,00
	1		10638	Verkstadshandbok 1000-mils service	Service manual 1000 mil service	*2)	140,00
				<b>DEKALER</b>	<b>DECALS</b>		
6	1	RS	106	Kylare B18	Freezer B18		25,00
7	1	RS	108	Tändspole Bosch 12V B18	Ignition Bosch 12V B18		25,00
8	1	RS	179	Tändspole Bosch 12V B18	Ignition Bosch 12V B18		24,00
9	1	RS	173	Laddningsrelä 12V	Charging relay 12V		24,00
10	2	RS	110	Luftfilter B18 Sport	Air filter B18 Sport		29,00
11	1	RS	186	Luftfilter B18B/D 672280	Air filter B18B/D 672280		29,00
12	1	RS	187	Luftfilter B18B/D 672281	Air filter B18B/D 672281		29,00
13	1	RS	134	Värmereglage	Heat changer		41,00
14	1	RS	165	Värmereglage ES 1973	Heat changer ES 1973		41,00
15	1	RS	167	Hastighetsmätare	Speedometer		41,00
16	1	RS	111	Serviceklapp dörrsida, Mobil	Service decal, Mobil		41,00
17	1	RS	112	Serviceklapp oljefilter	Service decal oil filter		41,00
18	1	RS	170	Avgaskontroll B20E	Vehicle emission B20E		41,00

\*1) På engelska; In English

\*2) På svenska; In Swedish



2



4



5



1



3



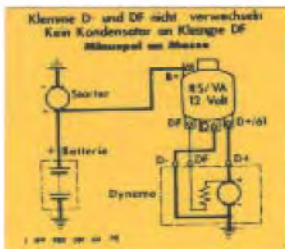
6



7



8



9



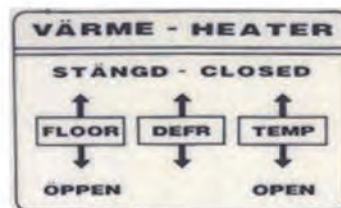
10



11



12



13



14



15



16



17



18

# 10. ÖVRIGT; MISCELLANEOUS

POS	ANT QTY	URS ORI	ARTIKEL # PART #	BENÄMNING	DESCRIPTION	ANM REM	PRIS PRICE
				<b>DEKALER</b>	<b>DECALS</b>		
1	1	RS	136	Avgaskontroll USA	Vehicle emission US		41,00
2	1	RS	137	Avgaskontroll USA	Vehicle emission US		41,00
3	1	RS	135	Kylarinstruktion slutet system	Cooler		41,00
4	1	RS	168	Säkerhetsbälte	Safety belt		41,00
5	1	RS	132	Remspänning B20	Belt tension B20		41,00
6	1	RS	171	Typdekal insprutning	Type decal injection		41,00
7	1	RS	144	Växelströmgenerator	Dynamo		41,00
8	1	RS	177	Do not open - see instruction...	Do not open - see instruction...		41,00
9	1	RS	166	Champion tändstift	Champion spark plugs		41,00
10	2	RS	125	Reflex dörrgavel	Reflector door		35,00
11	1	RS	133	Shut carefully, bagagelucka	Shut carefully, boot lid		41,00
12	1	RS	126	Järnhandlarmärke	Volvo red-silver		41,00
13	1	RS	131	5-årig PV-garanti	"5-årig PV-garanti"		41,00
14	1	RS	175	Volvo high mileage club	Volvo high mileage club		41,00
15	1	RS	142	Racedekal röd	Race decal red		41,00
16	1	RS	145	Racedekal blå	Race decal blue		41,00
17	1	RS	172	Jag går hellre än kör japanskt	"Jag går hellre än kör japanskt"		41,00
18	1	RS	130	Brrrrr..... luftkonditionering	"Brrrrr....." air condition		41,00
19	1	RS	150	En ny Volvo med PV-garanti	"En ny Volvo med PV-garanti"		84,00
20	1	RS	151	A product of superb....	"A product of superb..."		84,00
21	1	RS	157	Bella	Bella		41,00
22	1	RS	155	Högertrafikmärke	Right hand traffic		41,00
23	1	RS	184	Dekalsats B18 sport 1962-66	Decal kit B18 sport 1962-66		100,00
24	1	RS	185	Dekalsats B18 sport 1967-70	Decal kit B18 sport 1967-70		100,00
25	1	RS	195	ATE Bremsgerät	ATE Bremsgerät		41,00
26			6030	Poster 1800 New York skyline	Poster 1800 New York skyline		125,00
				<b>EXTRA TILLBEHÖR</b>	<b>ACCESSORIES</b>		
	1		281352	Extraljus SEV/Marchal	Spotlights SEV/Marchal		2563,00
	1		281057	Överdrag Marchal extraljus	Cover Marchal extra light		595,00
	2		281058	Lamphållare extraljus	Bulb retainer extra light		175,00
	1		2312	Extraljus, kromade 5,5"	Spotlights, chrome 5,5"		695,00
	1		2315	Dimljus, kromade 5,5"	Fog lights, chrome 5,5"		698,00
	1		277965	Dragkrok S/E 1965-72	Tow bar S/E 1965-72		2395,00
	1	R	2154715	Radioantenn, universal	Antenna, universal		295,00
	1	R	10301	Läderöverdrag, ratt	Steering wheel cover, leather		400,00
			Present	Presentkort, valfritt belopp	Gift card, choose amount		
				<b>RACING PERFORMANCE</b>	<b>RACING PERFORMANCE</b>		
				Ange chassinummer	State chassis number		
	1		87033PU4	Bussningar tvärstag polyuretan	Bushings polyurethane		92,00
	1		600402PU32	Bussningsset ch# -16499	Bushing kit ch# -16499	*1,2)	1125,00
	1		600402PU40	Bussningsset ch# -16499	Bushing kit ch# -16499	*1,3)	1125,00
	1		600405PU32	Bussningsset ch# 25669-	Bushing kit ch# 25669-	*1,2)	1125,00
	1		600603PU	Bussningsset framvagn	Bushing kit, front	*1)	1350,00

\*1) Polyuretan; Polyurethane

\*3) För 40 mm hylsa; For 40 mm sleeve

\*2) För 32 mm hylsa; For 32 mm sleeve



# 10. ÖVRIGT; MISCELLANEOUS

POS	ANT QTY	URS ORI	ARTIKEL # PART #	BENÄMNING	DESCRIPTION	ANM REM	PRIS PRICE
				<b>RACING PERFORMANCE</b>	<b>RACING PERFORMANCE</b>		
				Ange chassinummer	State chassis number		
1	1		87033PU8	Bussningssats fram, polyuretan	Bushing kit, front, polyurethane		185,00
	1		657839PU2	Kränghämmarsats, polyuretan	Anti roll kit, polyurethane		395,00
	1		83125PU8	Bussningssats, polyuretan	Bushing kit, polyurethane		181,00
	1		273240PU2	Repsats, polyuretan	Repair kit, polyurethane		480,00
	1		663675PU4	Bussning länkmarm, polyuretan	Bushing wishbone, polyurethane		665,00
	2/6		672226PU32	Bussning bärstag, polyuretan	Bushing support arm	*1,2)	170,00
	2/6		672226PU40	Bussning bärstag, polyuretan	Bushing support arm	*1,3)	170,00
	4		678790PU	Bussning bärstag ch# 25669-	Bushing support arm ch# 25669-	*1)	123,00
	4		653168PU	Gummikudde momentstag	Bushing torque arm	*1)	78,00
	2		676914PU	Bussning momentstag	Bushing torque arm	*1)	320,00
	4		653461PU	Gummikudde, bärarm	Bushing, support arm	*1)	71,00
	2		663972PU	Gummiring, bakaxel Spicer	Rubber ring, rear axle Spicer	*1)	187,00
	2		276552KONI	Stötdämparsats Koni, fram	Shock absorber kit Koni, front		1500,00
2	2		276553KONI	Stötdämparsats Koni, bak	Shock absorber kit Koni, rear		1100,00
3	2		46-0283	Stötdämparsats, Bilstein, fram	Shock absorber, Bilstein, front		1395,00
	2		46-0293	Stötdämparsats, Bilstein, bak	Shock absorber kit, Bilstein, rear		1395,00
	2		276552GAS	Stötdämparsats, gas, fram	Shock absorber kit, gas, front		755,00
	2		276553GAS	Stötdämparsats, gas, bak	Shock absorber kit, gas, rear		755,00
4	2		276552GR2	Stötdämparsats, gas KYB, fram	Shock absorber kit, KYB, front		650,00
	2		276553GR2	Stötdämparsats, gas KYB, bak	Shock absorber kit, KYB, rear		650,00
	1		276553GR2-SET	Stötdämparsats, KYB fram/bak	Shock absorbers, KYB front/rear		2100,00
	1		673766	Huvudbromscylinder 2-krets	Master cylinder, brake, 2 circ		1195,00
5	1		AD673766	Adapter för 673766	Adaptor for 673766	*4)	609,00
	1		419420R	Generator, växelström 12V	Alternator 12V		1599,00
	1		419598	Fäste, generator	Anchorage, alternator		218,00
	1		1308030R	Laddningsregulator, Bosch	Charging relay, Bosch		595,00
	2		73606HPI	Luftfilterinsats B18B/D 61-66	Air filter insert B18B/D 61-66	*5)	384,00
6	2		672280HPI	Luftfilterinsats B18B/D 67-68	Air filter insert B18B/D 67-68	*5)	395,00
7	1		2800C	Rengöringssats luftfilter färglös	Air filter cleaner kit clear		225,00
	1		2801R	Rengöringssats luftfilter röd	Air filter cleaner kit red		155,00
	1		418860	Ventilkåpa, aluminium B18/B20	Valve cover, aluminium		1295,00
	1		1218634	Bakre gavel med packbox	Rear flange w seal ring		525,00
	1		C4289-045	Topplockspackning, Cometic	Cylinder head gasket, Cometic		1695,00
	8		418304HP	Stötstång high performance	Push rod high performance	*6)	135,00
	8		418423HP	Lyftare high performance 85 g	Lifter high performance 85 g	*7)	95,00
	8		418423HP69	Lyftare high performance 69 g	Lifter high performance 69 g	*7)	245,00
				<b>VAX, LIM, FÄRG</b>	<b>WAX, GLUE, PAINT</b>		
8	1	RS	9434521	Motorfärg, röd	Engine paint, red		395,00
	erf	RS	9434521-1	Motorfärg, röd spray	Engine paint, red spray		195,00
	1		LM2007	Rengöring bränsleinsprutning	Fuel injection cleaner		135,00
	1		007	Tanktätning/rostskydd	Fuel tank sealer		475,00
	1	RS	HG14040	Kylartätning, Bar's Leak	Radiator sealant		171,00

\*1) Polyuretan; Polyurethane

\*2) För 32 mm hylsa; For 32 mm sleeve

\*3) För 40 mm hylsa; For 40 mm sleeve

\*4) För ombyggnad till 2-krets; For rebuilding to 2-circ

\*5) Tvättbart, high performance; Washable, high performance.

\*6) Används med; Use with 418423HP/418423HP69.

\*7) Används med; Use with 418304HP.





1



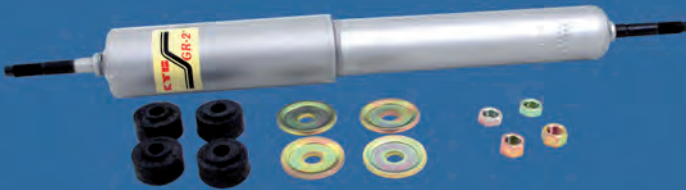
2



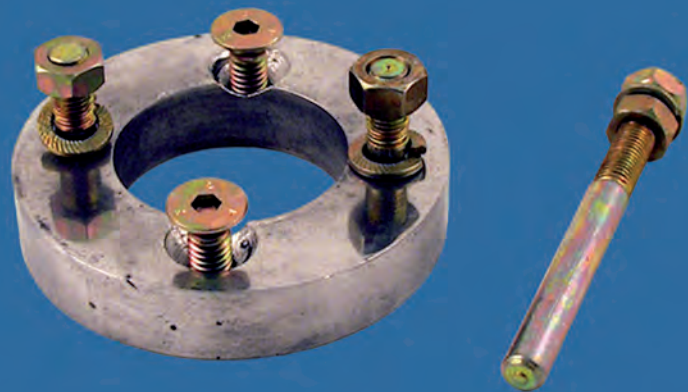
3



6



4



5



7



8

# 10. ÖVRIGT; MISCELLANEOUS

POS	ANT QTY	URS ORI	ARTIKEL # PART #	BENÄMNING	DESCRIPTION	ANM REM	PRIS PRICE
				<b>VAX, LIM, FÄRG</b>	<b>WAX, GLUE, PAINT</b>		
	1		230	Silikon bromsvätska	Silikon brake fluid		525,00
	1	RS	HG11444	Rostskyddsgrund 1-K	Primer rust protect 1-K		132,00
	1	RS	HG25301	Karosserikitt	Auto body sealer		125,00
	1		HG25260	Tätningssmassa ruta/gummlist	Window glass sealer		115,00
2	2	RS	255	Skärnkitt	Sealer front wing		139,00
	1		1161785	Butyltejp	Butyl tape		650,00
	1		1161816	Primer för svetsning, 250 ml	Primer for welding, 250 ml		695,00
	1		V903	Motormonteringsfett, 226 g	Engine assembly grease, 226 g		160,00
3	1		1161037	Kampasta, 50 g	Camshaft grease, 50 g		145,00
	1		ML1	Fett kamnock fördelare 42,5 g	Distributor cam grease 42,5 g		105,00
	1		ML2	Fett kamnock fördelare 2 g	Distributor cam grease 2 g		7,00
	1		1161689	Hjullagerfett, 200 g	Bearing grease, 200 g		95,00
	1		AT204	Hastighetsmätarfett	Speedometer cable lube		28,00
	1		237	Plastilube fett för bromsar, 75 g	Plastilube grease for brakes, 75 g		79,00
4	1		239	Kopparfett, 500 g	Copper grease, 500 g		225,00
5	5		64947011	Rött fett för bromsar, 5 g	Red grease for brakes, 5 g		29,00
	1		MO1540	Olja SAE15-40 Shell Mineral	Oil SAE15-40 Shell Mineral		90,00
6	1		VV129	Olja SAE10-30 V-line Mineral	Oil SAE10-30 V-line Mineral		140,00
	1		VV159	Olja SAE30 V-line Mineral	Oil SAE30 V-line Mineral		120,00
	1		VV831	Olja SAE80-90 V-line utväxling	Oil SAE80-90 V-line		145,00
	1		VV975	Olja SAE75-90 V-line utväxling	Oil SAE75-90 V-line		265,00
7	1		32141010	Lim, instrumentpanel	Glue, dash top		225,00
	1		3529754	Lädervård	Leather care		114,00
				<b>BILLACK - SPRAY</b>	<b>ENAMEL - SPRAY CAN</b>		
				Ej vattenbaserad	Non water based		
				Säljes även litervis (begär offert)	Also sold by litre		
8	1	RS	277925	Kod 19 Svart	Code 19 Black		275,00
	1	RS	277926	Kod 31 Midnattsblå	Code 31 Midnight blue		275,00
	1	RS	279044	Kod 33 Rivierablå	Code 33 Riviera blue		275,00
	1	RS	277927	Kod 42 Californiavit	Code 42 California white		275,00
	1	RS	277928	Kod 46 Röd	Code 46 Red		275,00
	1	RS	277930	Kod 48 Gyllenbeige	Code 48 Golden beige		275,00
	1	RS	277931	Kod 56 Olivgrön	Code 56 Olive green		275,00
	1	RS	279428	Kod 59 Röd	Code 59 Red		275,00
	1	RS	277932	Kod 67 Skifferblå	Code 67 Slate blue		275,00
	1	RS	277933	Kod 72 Dovhjortsbrun	Code 72 Fawn		275,00
	1	RS	277934	Kod 73 Dimgrön	Code 73 Mist green		275,00
	1	RS	277935	Kod 79 Pärlvit	Code 79 Pearl white		275,00
	1	RS	277936	Kod 80 Grafitgrå	Code 80 Graphite grey		275,00
	1	RS	277937	Kod 84 Gyllengul	Code 84 Golden yellow		275,00
	1	RS	277451-S	Kod 85 Blågrön	Code 85 Bluegreen		275,00
	1	RS	277938	Kod 89 Ljusblå	Code 89 Light blue		275,00
	1	RS	277939	Kod 90 Mörkblå	Code 90 Dark blue		275,00
	1	RS	277940	Kod 91 Ljusgrön	Code 91 Light green		275,00
	1	RS	281065	Kod 94 Mörkgrön	Code 94 Dark green		275,00
	1	RS	281077	Kod 95 Ljusblå	Code 95 Light blue		275,00
	1	RS	281071	Kod 96 Mörkblå	Code 96 Dark blue		275,00



1



6



8



2



3



5



7



4

# 10. ÖVRIGT; MISCELLANEOUS

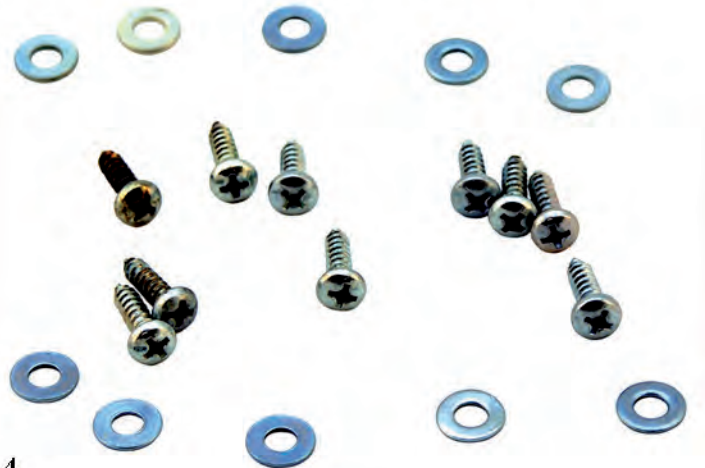
POS	ANT QTY	URS ORI	ARTIKEL # PART #	BENÄMNING	DESCRIPTION	ANM REM	PRIS PRICE
				<b>BILLACK - SPRAY</b>	<b>ENAMEL - SPRAY CAN</b>		
				Ej vattenbaserad	Non water based		
				Säljes även litervis (begär offert)	Also sold by litre		
	1	RS	281189	Kod 97 Gul	Code 97 Yellow		275,00
	1	RS	281195	Kod 98 Grå	Code 98 Grey		275,00
	1	RS	281483	Kod 99 Mellanblå	Code 99 Medium blue		275,00
	1	RS	282139	Kod 100 Safarigul	Code 100 Safari yellow		275,00
	1	RS	282145	Kod 101 Pärlgrå	Code 101 Pearl grey		275,00
	1	RS	282151	Kod 102 Stålblå metallic	Code 102 Blue metallic		275,00
	1	RS	282157	Kod 103 Vinröd	Code 103 Wine red		275,00
	1	RS	282283	Kod 104 Turkos	Code 104 Turquoise		275,00
	1	RS	282287	Kod 105 Guldmetallic	Code 105 Gold metallic		275,00
	1	RS	282479	Kod 107 Solgul	Code 107 Sun yellow		275,00
	1	RS	282485	Kod 108 Safirblå	Code 108 Sapphire blue		275,00
	1	RS	282491	Kod 109 Oceangrön	Code 109 Ocean green		275,00
	1	RS	282497	Kod 110 Cypressgrön	Code 110 Cypress green		275,00
	1	RS	282473	Kod 111 Ljusblå metallic	Code 111 Light blue metallic		275,00
	1	RS	282888	Kod 113 Orange	Code 113 Orange		275,00
	1	RS	282894	Kod 114 Mörkblå	Code 114 Dark blue		275,00
	1	RS	282899	Kod 115 Grönblå metallic	Code 115 Greenblue metallica		275,00
	1	RS	283313	Kod 116 Gul	Code 116 Yellow		275,00
	1	RS	283319	Kod 117 Mörkröd	Code 117 Dark red		275,00
1	1	RS	282193	Klarlack	Unpigmented enamel		105,00
	1	RS	282196	Spraymax 2-komp klarlack	Spraymax 2 comp clear		359,00
				<b>SKRUVSATSER</b>	<b>SCREW KITS</b>		
	1	RS	MSP1	Stänkskydd, främre	Mud flaps, front		19,00
3	1	RS	MSP2	Stänkskydd, bakre	Mud flaps, rear		15,00
4	1	RS	MSP3	Stenskottsgummi	Stone guard, rear wing		16,00
	1	RS	MSP6	Skruvclips ch# -9999	Clip kit ch# -9999		439,00
	1	RS	MSP7	Skruvclips ch# 10000-	Clip kit ch# 10000-		439,00
5	1	RS	MSP8	Grillsarg 273168	Grille frame 273168		81,00
6	1	RS	MSP9	Lampotta/skärm	Headlight bucket/fender		7,00
	1	RS	MSP10	Innersarg/glidkåpa	Inner rim/casing		3,00
	1	RS	MSP11	Sidoruta, bakre undre	Side window, rear lower		30,00
7	1	RS	MSP12	Värmepaket	Heater		51,00
	1	RS	MSP13	Stötfångare ch# -12499	Bumper ch# -12499		176,00
	1	RS	MSP14	Stötfångare ch# 12500-	Bumper ch# 12500-		155,00
	1	RS	MSP15	Rattstång	Steering column		240,00
	1	RS	MSP16	Stänkplåt ch# -9907	Splash plate ch# -9907		35,00
8	1	RS	MSP17	Stänkplåt ch# 9908-	Splash plate ch# 9908-		77,00
	1	RS	MSP18	Lås, bagagelucka	Lock, trunk		16,00
	1	RS	MSP19	Gångjärn, bagage	Hinge, trunk		31,00
	1	RS	MSP20	Nummerskylt ch# -12499	Number plate ch# -12499		29,00
	1	RS	MSP21	Bärjärn, främre ch# -12499	Support arm, front ch# -12499		70,00
	1	RS	MSP22	Bärjärn, främre ch# 12500-	Support arm, front ch# 12500-		62,00
	1	RS	MSP23	Bärjärn, bakre	Support arm, rear		70,00
	1	RS	MSP24	Nummerskylt ch# 12500-20999	Number plate ch# 12500-20999		30,00
	1	RS	MSP25	Nummerskylt ch# 21000-	Number plate ch# 21000-		37,00



1



3



4



5



6



7



8

# 10. ÖVRIGT; MISCELLANEOUS

POS	ANT QTY	URS ORI	ARTIKEL # PART #	BENÄMNING	DESCRIPTION	ANM REM	PRIS PRICE
				<b>SKRUVSATSER</b>	<b>SCREW KITS</b>		
1	1	RS	MSA10	Dämparband	Rear axle strap		20,00
2	1	RS	MSA14	Bensintank	Fuel tank		16,00
	1	RS	MSA24	Vattenpump	Waterpump		17,00
	1	RS	MSA25	Vattenavloppsror 1961-70	Water outlet pipe 1961-70		14,00
	1	RS	MSA26	Transmissionskåpa	Timing gear casing		25,00
3	1	RS	MSA27	Cylinderblock/täckplåt	Cylinder block/cover plate		177,00
	1	RS	MS28	Fotomkopplare	Foot dipper switch		30,00
4	1	RS	MS29	Luftfilter 73606 UPOS	Air filter 73606 UPOS		41,00
	1	RS	MS29MPOS	Luftfilter 73606 MPOS	Air filter 73606 MPOS		41,00
5	1	RS	MS30	Infästning solskydd	Sun visor		15,00
6	1	RS	MS35	Luftfilter 672280/81	Air filter 672280/81		45,00
	1	RS	MS37	Filterinsats 679658-1	Filter insert 679658-1		23,00
	1	RS	MS38	Generator 419420	Alternator 419420		38,00
	1	RS	MS39	Fördelare	Distributor		10,00
	1	RS	MS102	Generator	Generator		99,00
	1	RS	MS103	Laddningsrelä 238640 -1964	Charging relay 238640 -1964		4,00
	1	RS	MS104	Laddningsrelä 238640 1965-	Charging relay 238640 1965-		4,00
7	1		600402MS	Bultsats, bakvagn 1961-65	Bolt kit, rear axle 1961-65		122,00
8	1		600403MS	Bultsats, bakvagn 1966-73	Bolt kit, rear axle 1966-73		315,00



1



2



3



4



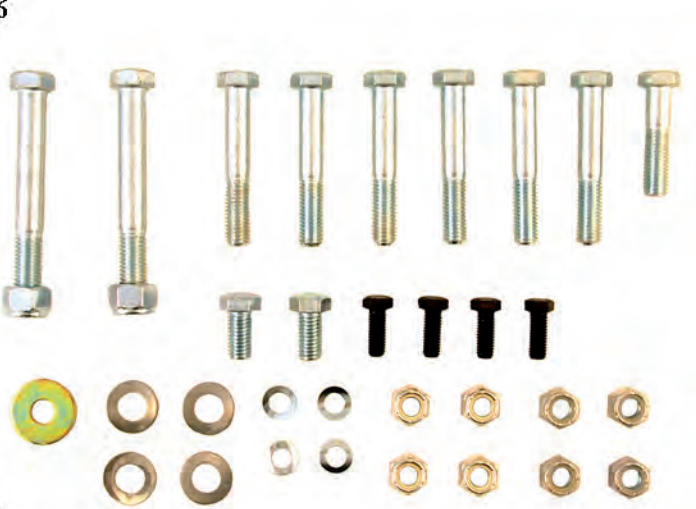
5



6



7



8

# 11. INDEX

Anslutningsdetaljer.....	54	Köpvillkor.....	4	Accessories.....	142	Licence light.....	46
Avgas.....	16	Ledningar.....	54	Airfilter.....	30	Lights, front.....	42
Avgassystem.....	30	Lim.....	144	Alternator.....	38	Lights, rear.....	44
Backspeglar.....	116	Litteratur.....	140	Brakecontrol linkage.....	82	Literature.....	140
Bakaxel.....	70	Luftfilter.....	30	Brake, front wheel.....	78	Lubricating systems.....	14
Bakaxelupphängning.....	74	Mattor.....	118	Brake, rear wheel.....	80	Luggage compartment lid.....	108
Baklucka.....	108	Modell- och motorbeteckningar.....	6	Bumpers.....	116	Mats.....	118
Bakparti.....	108	Motorblock.....	8	Bushings.....	56	Oil cooler.....	14
Bakruta.....	114	Oljekyl.....	14	Cables.....	54	On the catalogue.....	5
Bakskärm.....	106	Om katalogen.....	5	Carburettor.....	28	Paint.....	144
Belysning, bakre.....	44	Paneler, papp.....	120	Choke control linkage.....	36	Panels, board.....	120
Belysning, främre.....	42	Parallellstag.....	100	Clutch.....	60	Propellershaft.....	70
Bensintank.....	24	Prydnadslistor.....	114	Clutch control linkage.....	60	Purchase information.....	4
Billack.....	146	Racing performance.....	142	Connecting details.....	54	Racing performance.....	142
Blinkers.....	42	Rattstång.....	100	Cooling system.....	20	Rear axle.....	70
Broms, bakhjul.....	80	Reflex, sida.....	44	Cowl session.....	104	Rear axle mountings.....	74
Broms, framhjul.....	78	Sidorutor.....	114	Crankshaft and related.....	8	Rear fender.....	106
Bromsmanövrering, fotbroms.....	82	Skruvsatser.....	148	Cylinderhead.....	16	Rear section.....	108
Bränslesystem.....	26	Skyltbelysning.....	46	Decals.....	140	Rear view mirrors.....	116
Bussningar.....	56	Smörjsystem.....	14	Door details.....	110	Rear window.....	114
Chokereglage.....	36	Startmotor.....	38	Doors.....	110	Reflector, side.....	44
Dekaler.....	140	Strömställare mm.....	48	Emblems.....	116	Screw kits.....	148
Dörrar.....	110	Styrinrättning.....	98	Enamel.....	146	Sidewindow.....	114
Dörrdetaljer.....	110	Stötfångare.....	116	Engine block.....	8	Sill plates.....	118
Emblem.....	116	Tanklucka.....	106	Exhaust.....	16	Starter motor.....	38
Extratillbehör.....	142	Topplöck.....	16	Exhaust systems.....	30	Steering column.....	100
Framskärm.....	104	Torpedparti.....	104	Flasher.....	42	Steering gear.....	98
Framvagn.....	94	Tröskelplåt.....	118	Floor section.....	104	Switches etc.....	48
Friskluftsanläggning.....	138	Tändning.....	38	Fresh air unit.....	138	Throttle control.....	34
Front.....	104	Vax.....	144	Front axle.....	94	Tierod.....	100
Färg.....	144	Ventilmekanism.....	12	Front fender.....	104	Tools.....	140
Förgasare.....	28	Verktyg.....	140	Front section.....	104	Trim mouldings.....	114
Gasreglage.....	34	Vevrörelse.....	8	Fuel filler cap.....	106	Type and engine designations.....	6
Generator, likström.....	38	Vindruta.....	114	Fuel system.....	26	Valve mechanism.....	12
Generator, växelström.....	38	Vindrutespolare.....	48	Fuel tank.....	24	Wax.....	144
Genomföringar.....	56	Vindrutetorkare.....	46	Gearbox.....	64	Wheels.....	94
Golvparti.....	104	Värmeanläggning.....	138	Gearbox, control.....	62	Windscreen.....	114
Handbroms.....	92	Växellåda.....	64	Gearbox, mountings.....	62	Windshield washer.....	48
Hjul.....	94	Växellåda, reglage.....	62	Generator.....	38	Windshield wiper.....	46
Huv.....	104	Växellåda, upphängning.....	62	Glue.....	144	Year models/chassis number.....	7
Innerbelysning.....	44	Årsmodeller/chassisnummer.....	7	Grommets.....	56		
Innertak.....	122			Handbrake.....	92		
Inre utrustning.....	120			Headlinings.....	122		
Inredning.....	122			Heater unit.....	138		
Instrument.....	52			Hood.....	104		
Insug.....	16			Ignition.....	38		
Kardanaxel.....	70			Instrument.....	52		
Koppling.....	60			Intake.....	16		
Kopplingsmanövrering.....	60			Interior.....	122		
Kylsystem.....	20			Interiorequipment.....	120		
				Interior light.....	44		





---

VP Autoparts AB  
Industrivägen 7  
513 32 Fristad

Tel: +46 (0)33 20 64 64  
order@vp-autoparts.se

[www.vp-autoparts.se](http://www.vp-autoparts.se)



[www.facebook.com/VPAutoparts](https://www.facebook.com/VPAutoparts)



[www.instagram.com/vpautopartsab](https://www.instagram.com/vpautopartsab)